

# Sigurnost i zaštita na radu pri zavarivanju

---

**Kušević, Filip**

**Undergraduate thesis / Završni rad**

**2024**

*Degree Grantor / Ustanova koja je dodijelila akademski / stručni stupanj:* **University of Zagreb, Faculty of Metallurgy / Sveučilište u Zagrebu, Metalurški fakultet**

*Permanent link / Trajna poveznica:* <https://um.nsk.hr/um:nbn:hr:115:621308>

*Rights / Prava:* [In copyright](#)/[Zaštićeno autorskim pravom.](#)

*Download date / Datum preuzimanja:* **2025-03-13**



*Repository / Repozitorij:*

[Repository of Faculty of Metallurgy University of Zagreb - Repository of Faculty of Metallurgy University of Zagreb](#)



SVEUČILIŠTE U ZAGREBU  
METALURŠKI FAKULTET

Filip Kušević

SIGURNOST I ZAŠTITA NA RADU PRI ZAVARIVANJU  
ZAVRŠNI RAD

Voditelj: prof. dr. sc. Mirko Gojić

Suvoditeljica: izv. prof. dr. sc. Ivana Ivanić

Povjerenstvo: predsjednik: prof. dr. sc. Stjepan Kožuh

član: prof. dr. sc. Mirko Gojić

članica: izv. prof. dr. sc. Ivana Ivanić

član: izv. prof. dr. sc. Ivan Jandrić

članica: prof. dr. sc. Ljerka Slokar Benić

zamjenski član: doc. dr. sc. Tin Brlić

Sisak, srpanj 2024.



SVEUČILIŠTE U ZAGREBU  
METALURŠKI FAKULTET

UNIVERSITY OF ZAGREB  
FACULTY OF METALLURGY

IME: Filip

PREZIME: Kušević

MATIČNI BROJ: 0124125670

Na temelju članka 19. stavak 2. Etičkog kodeksa Sveučilišta u Zagrebu dajem sljedeću

### IZJAVU O IZVORNOSTI

Izjavljujem da je moj **završni** rad pod naslovom:

#### SIGURNOST I ZAŠTITA NA RADU PRI ZAVARIVANJU

izvorni rezultat mojeg rada te da se u izradi istoga nisam koristio drugim izvorima osim onih koji su u njemu navedeni.

Sisak, 26.08.2024. godine

\_\_\_\_\_  
(vlastoručni potpis)

*Izrazi koji se koriste u ovoj Izjavi, a imaju rodno značenje, koriste se neutralno i odnose se jednako i na ženski i na muški rod.*

## Sadržaj

1.	Uvod.....	1
2.	Podjela postupaka zavarivanja.....	4
2.1	Plinsko zavarivanje.....	4
2.2	Elektrolučni postupci zavarivanja.....	5
2.3	Elektrootporno zavarivanje.....	6
3.	Sigurnost i zaštita na radu pri zavarivanju.....	7
3.1	Plinovi.....	7
3.1.1	Acetilen.....	8
3.1.2	Vodik.....	9
3.1.3	Propan.....	10
3.2	Prašine i dimovi.....	11
3.3	Električna struja i zračenje.....	12
3.4	Podizanje tereta.....	13
3.5	Opasnost od požara.....	14
3.5.1	Prevencija požara.....	14
3.5.2	Gašenje požara.....	15
3.6	Buka.....	17
4.	Zaštitna oprema.....	18
4.1	Štitnici za lice i kacige.....	18
4.2	Zaštita za oči.....	19
4.3	Filtri za zavarivačko zračenje.....	20
4.4	Zaštita za uši.....	20
4.5	Respiratorna zaštitna oprema (RZO).....	21
4.6	Zaštita ruku.....	22
4.7	Opća zaštitna odjeća i obuća.....	23
5.	Zaključak.....	25
6.	Literatura.....	26

# SAŽETAK

U završnom radu pregledno je analiziran širok spektar sigurnosnih mjera kojih se treba pridržavati prilikom zavarivanja. Fokus je na identificiranju opasnosti koje se javljaju tijekom različitih postupaka zavarivanja te važnosti primjene odgovarajućih sigurnosnih mjera radi zaštite radnika. Kroz detaljnu analizu, naglašena je ključna uloga zaštitne opreme, poput zaštitnih naočala, rukavica, odjeće i obuće, u sprječavanju ozljeda i osiguranju sigurnog radnog okruženja. Dan je naglasak na važnost kontinuiranog obrazovanja zaposlenika o sigurnosnim procedurama kako bi se osigurala adekvatna primjena propisanih mjera. Navedeni zaključci naglašavaju važnost stalnog unaprjeđenja sigurnosnih standarda i praksi u industriji zavarivanja radi zaštite zdravlja i dobrobiti radnika, te očuvanja materijalne imovine.

**Ključne riječi:** zavarivanje, sigurnost na radu, zaštita radnika, zaštitna oprema, opasnosti, procjena rizika, sigurnosni standardi

## SUMMARY

This comprehensive thesis delves into the critical safety aspects associated with welding operations. The primary focus lies on identifying hazards that arise during various welding procedures and emphasizing significance of implementing appropriate safety measures to safeguard workers. Through a detailed analysis, the pivotal role of personal protective equipment (PPE), including safety glasses, gloves, clothing, and footwear, in preventing injuries and ensuring a safe working environment is underscored. The importance of continuous employee training on safety procedures is also highlighted to ensure the proper implementation of prescribed measures. The findings presented underscore the cruciality of continuous improvement in safety standards and practices within the welding industry to protect the health and well-being of workers, safeguard property, and minimize environmental impact.

**Keywords:** welding, occupational safety, worker protection, protective equipment, hazards, risk assessment, safety standards.

# 1. Uvod

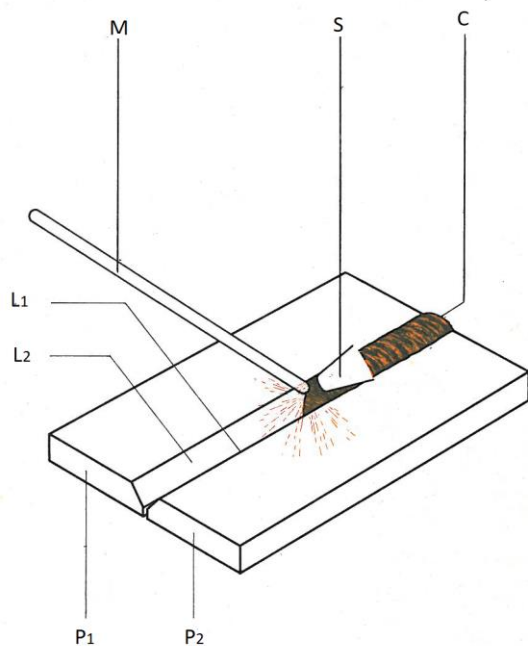
## 1.1 Zavarivanje kao postupak spajanja materijala

Metalni dijelovi se međusobno mogu spajati na razne načine, a neki od postupaka su „pertlanje“, spajanje vijcima, spajanje zakovicama i slično. U svim spomenutim postupcima ostvaruje se mehanička veza, ali se ne ostvaruje fizička kontinuiranost između spojnih dijelova. Zbog navedenog zavarivanje se smatra najrasprostranjenijim načinom spajanja metalnih dijelova. Zavarivanje je proces povezivanja jednog ili više dijelova, s ili bez korištenja dodatnog materijala. Ovim postupkom dobiva se neprekidni spoj s homogenim karakteristikama (dobra mehanička svojstva, izdržljivost, otpornost na trošenje itd.). Tijekom zavarivanja, zona spoja dovodi se u tekuće ili plastično stanje. Metalni materijali (poput čelika, aluminija, bakra, nikla i njihovih legura) te nemetalni materijali (poput termoplastičnih dijelova i drugih) mogu se spajati zavarivanjem, a tim načinom spajanja materijala maksimalno se iskorištavaju optimalna svojstva oba metala. Postupkom tvrdog navarivanja, odnosno nanošenjem dodatnog sloja na materijal, dodatno se povećava otpornost materijala na habanje, otpornost na abraziju, eroziju i mehaničko djelovanje [1,2].

Neki od prednosti zavarivanja za razliku od ostalih načina spajanja metala su:

- ❖ zavareni spoj odlikuje kontinuirana fizička veza spojenih dijelova,
- ❖ relativno niski troškovi potrošnog materijala,
- ❖ može se obavljati s malim brojem zaposlenika,
- ❖ profilirani i valjani predmeti se jednostavno spajaju,
- ❖ niski troškovi radne snage jer je vrijeme izrade kratko,
- ❖ brtvljenje bez primjene pomoćnog materijala odnosno brtve [2].

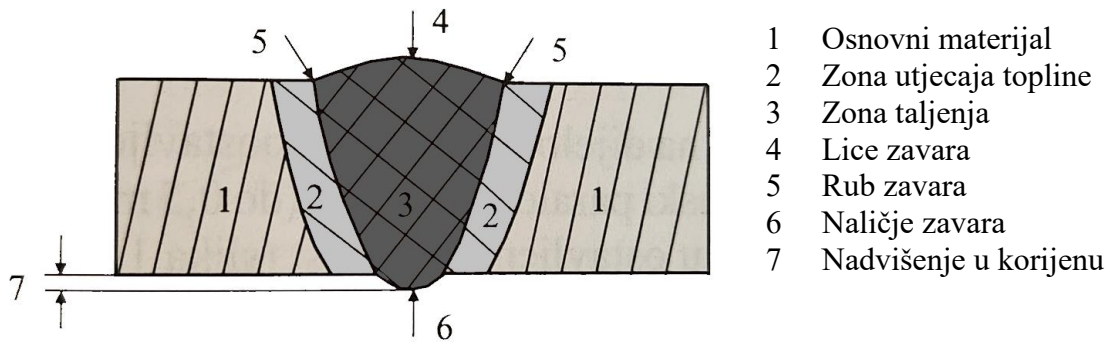
Na slici 1 prikazani su osnovni elementi prilikom zavarivanja, u konkretnom slučaju za primjer su uzeta dva metalna elementa. Oznakama P1 i P2 označeni su elementi koji se spajaju postupkom zavarivanja, oznakom M označen je dodatni materijal koji se tali između elemenata koje spajamo, a dok su oznakama L1 i L2 označene rubne površine predmeta duž kojih se provodi zavarivanje. Važno je za napomenuti da spomenute rubne površine moraju biti dobro pripremljene, te čiste i profilirane kako bi se osigurala dobra penetracija metala, a time i dobro spajanje predmeta [3].



- L<sub>1</sub>, L<sub>2</sub> Rubne površine duž kojih se vrši spajanje
- P<sub>1</sub>, P<sub>2</sub> Elementi koji se spajaju
- M Materijal za spajanje
- S Izvor topline
- C Zavareni spoj

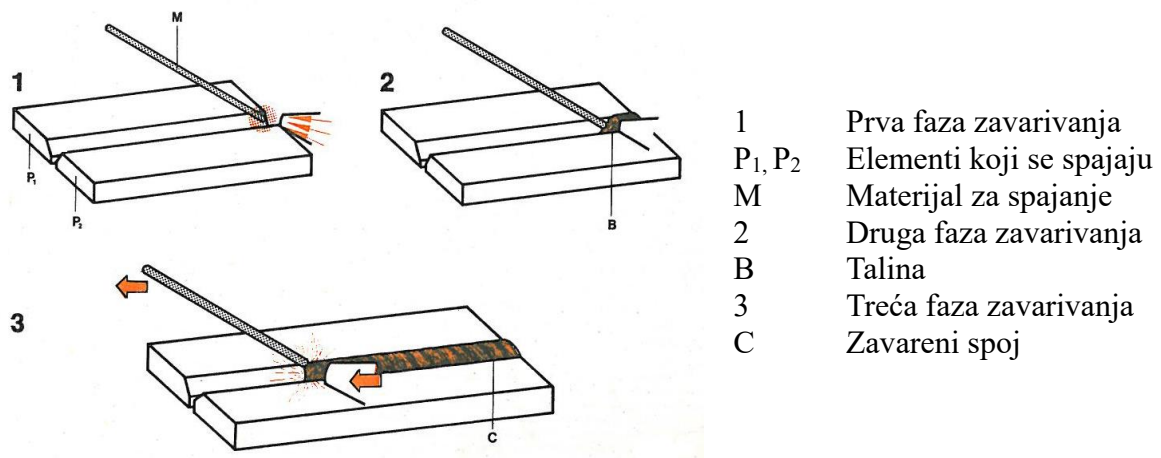
Slika 1. Osnovni elementi prilikom zavarivanja [3]

Slika 2 prikazuje poprečni presjek zavarenog spoja, te su jasno označeni temeljni elementi zavarenog spoja. Zavareni spoj obuhvaća zonu taljenja (ZT) i zonu utjecaja topline (ZUT). Područje taljenja predstavlja segment zavarenog spoja koji je tijekom postupka zavarivanja bio izložen visokim temperaturama i postao talinom, nakon čega je došlo do kristalizacije i očvršćivanja. Unutar ovog područja odvijaju se procesi koji su slični onima u metalurškim pećima (interakcija između rastaljenog metala, troske i okoline). Područje taljenja može sadržavati osnovni materijal ili mješavinu osnovnog i dodatnog materijala. Područje utjecaja topline čini dio osnovnog materijala koji se nalazi neposredno uz područje taljenja, gdje dolazi do promjene u mikrostrukturi. Širina područja utjecaja topline varira ovisno o količini primijenjene topline i obično iznosi između 2 i 8 mm. Zavarivanje je danas najrasprostranjenija tehnika spajanja metalnih konstrukcija. Ono je istovremeno kvalitetno i učinkovito. U općoj praksi izrade čeličnih konstrukcija, zavarivanje je postalo uobičajeno nakon 1920. godine. U usporedbi sa spajanjem zakovicama, zavarivanje se ističe po tri osnovne karakteristike: sile se ne prenose diskontinuirano (od jednog do drugog zakivka) već preko kontinuiranog metalnog spoja, spoj koji je stvoren zavarivanjem ne može se prekinuti bez razaranja, a zbog primjene topline, zavarivanje može značajno utjecati na mehanička i ostala svojstva osnovnog materijala [1].



Slika 2. Elementi zavarenog spoja dobivenog u jednom prolazu [1]

Na slici 3 vidljiv je proces zavarivanja raščlanjen po fazama. U fazi 1 izvor toplote istovremeno zagrijava oba osnovna materijala koja se spajaju (P1 i P2), kao i dodani materijal (M). U drugoj fazi se oba predmeta i elektroda istodobno tale, stvarajući talinu (B), a dok se u trećoj fazi, duž pripremljenog žljeba, translacijski pomiče dodavani materijal, te se iza taljenja, hlađenjem stvara zavar [3].



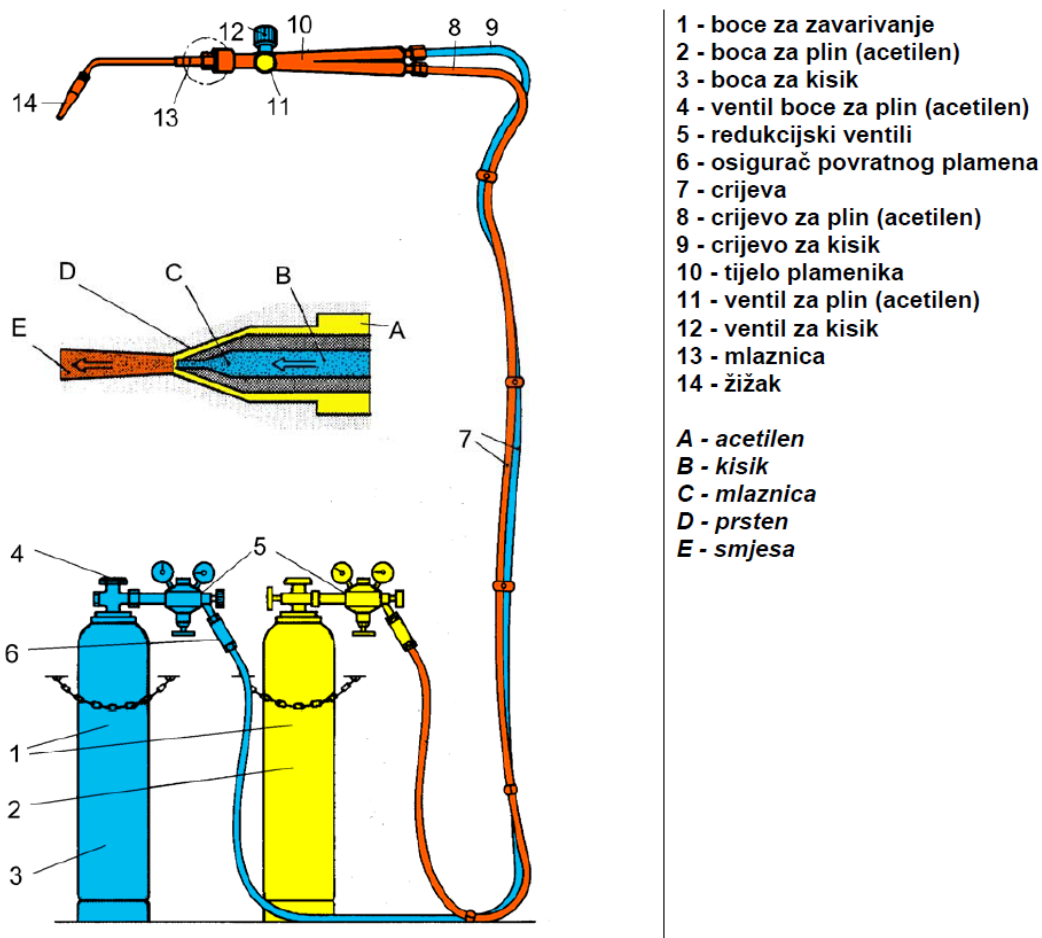
Slika 3. Faze zavarivanja [3]



## 2. Podjela postupaka zavarivanja

### 2.1. Plinsko zavarivanje

Plinsko zavarivanje se ubraja među najstarije tehnike zavarivanja, pripadajući postupcima zavarivanja taljenjem. Ovaj postupak je poznat još od 1894. godine, kada je korišten acetilen kao gorivo. Iako je acetilen proizveden u Kanadi 1892. godine, šira primjena plinskog zavarivanja započinje nakon 1902. godine, kada je Linde otkrio ekonomičan način dobivanja kisika iz zraka. Tijekom plinskog postupka zagrijavanje se ostvaruje plamenom koji nastaje sagorijevanjem gorivog plina (kao što su acetilen, propan, butan, ili njihove mješavine) i kisika koji podržava proces izgaranja. Na slici 4 je prikazana aparatura za plinsko zavarivanje kod koje su plinovi osigurani iz boca. Osnovna oprema uključuje plamenik, čelične boce s kisikom i acetilenom ili središnje razdjelnike tih plinova, manometre, gumene cijevi i plinske ventile protiv povratnog udara plamena. Suhi ili vodeni plinski ventili protiv povratnog udara koriste se kako bi se spriječio kontakt plamena s izvorom goriva i kisika. Veličina i snaga plamenika ovise o vrsti i debljini materijala koji se spajaju, a dok se intenzitet unosa topline mijenja približavanjem ili udalžavanjem plamenika mjestu zavarivanja [1,4].



Slika 4. Osnovni elementi kod plinskog zavarivanja [5]

Plinovi acetilen i kisik dolaze iz svojih izvora, te prolaze kroz gumene cijevi prije nego što ulaze u plamenik pod određenim tlakom. Ti plinovi se miješaju u određenom omjeru unutar plamenika. Kada se mješavina stvori, izlazi kroz sapnicu plamenika i zapali se, stvarajući plamen. Zatim, zavarivač usmjerava plamenik (i plamen) prema mjestu zavarivanja te zagrijava materijal do točke taljenja. Kako bi se stvorila čvrsta veza, zavarivač dodaje odgovarajući dodatni materijal (elektroda) u obliku žice ili šipke u talinu koja se stvara. Debljina žice ili šipke odabire se ovisno o vrsti i debljini materijala koji se zavaruje [1,6].

Prijeko potrebni omjer za izgaranje acetilena i kisika postiže se regulacijskim ventilima na plameniku. Cilj je napraviti potrebnu smjesu acetilena i kisika radi stvaranja gorive smjese dovoljne toplinske moći. Žižak (jezgra) plamena je dio plamena na sapnici plamenika gdje se ostvaruje nepotpuno izgaranje smjese acetilena i kisika. U ovoj zoni temperatura plamena je do 1000 °C. Maksimalna temperatura plamena na vanjskom dijelu žiška (3-5 mm od vrha žiška) je oko 3200°C i to se područje plamena koristi za zavarivanje [1,7].

## 2.2. Elektrolučni postupci zavarivanja

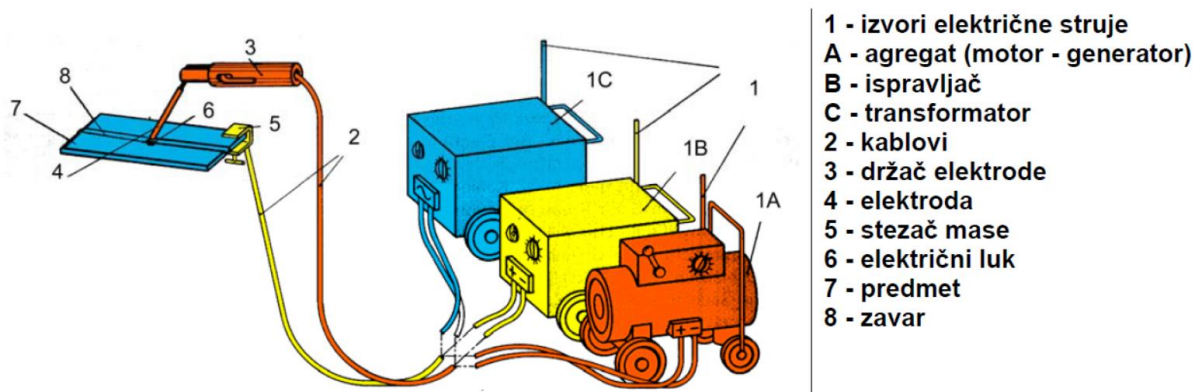
Elektrolučni postupak zavarivanja koristi se za spajanje metala. Električni luk stvara se između elektrode i spojnih materijala, koji se spajaju kako bi se rastalili osnovni materijali, u području spoja. U isto vrijeme u spoj se dovodi punilo.

Procesi elektrolučnog zavarivanja uključuju:

- ❖ ručno elektrolučno zavarivanje obloženom elektrodom,
- ❖ mehanizirani postupak zavarivanja obložen elektrodama,
- ❖ elektrolučno zavarivanje pod praškom,
- ❖ zavarivanje taljivom elektrodom u zaštitnoj atmosferi aktivnih i inertnih plinova,
- ❖ zavarivanje netaljivom elektrodom pod zaštitom plina,
- ❖ elektro-plinsko zavarivanje,
- ❖ elektrolučno zavarivanje taljivom elektrodom bez dodatnog zaštitnog plina,
- ❖ elektrolučno zavarivanje izdanaka,
- ❖ zavarivanje plazmom,
- ❖ zavarivanje mlazom elektrona,
- ❖ zavarivanje laserom,
- ❖ zavarivanje rotirajućim lukom,
- ❖ elektrolučno zavarivanje pod troskom [1,8].

Elektrode mogu biti taljive (koriste se i kao dodatni materijal) ili netaljive. Pri elektrolučnom zavarivanju, koristi se toplina električnog luka za taljenje metala, koji se stvara između radnog komada i elektrode. Tijekom ovog procesa, dolazi do ionizacije plinskog prostora (poput zraka ili zaštitnih plinova) između dviju elektroda, uglavnom zbog termo-emisije, a djelomično i zbog emisije električnog polja. Intenzivno zagrijavanje i djelovanje električnog polja generira nositelje naboja (kao što su elektroni i ioni). Elektroni se oslobađaju na katodi, dok se pozitivni ioni oslobađaju na anodi [1].

Na slici 5 prikazani su osnovni elementi opreme za elektrolučno zavarivanje. Držać elektrode mora osigurati dobro stezanje elektrode i imati dobru električnu izolaciju. Oprema ima kabel pozitivnog pola koji spaja aparat za zavarivanje sa držačem elektrode, te negativnog pola koji povezuje predmet koji zavarujemo, preko mase na aparat. Stezači za masu mogu biti spojeni na metalni stol na kojem se radni predmet nalazi ili izravno na radni predmet. Stezači se uglavnom izrađuju iz bronce, a stezanje se izvodi pomoću vijka ili opruge.

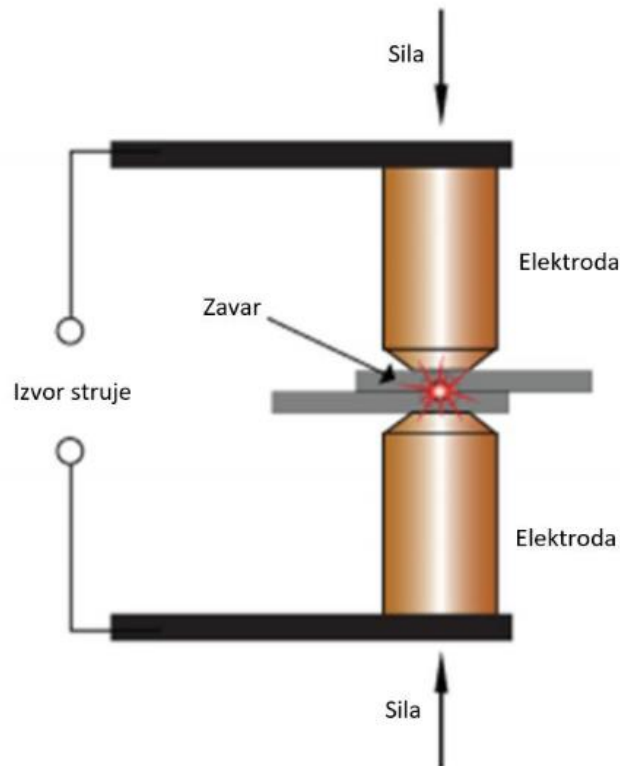


Slika 5. Osnovni elementi opreme za elektrolučno zavarivanje [5]

### 2.3. Elektrootporno zavarivanje

Elektrootporno zavarivanje je postupak spajanja koji zahtijeva primjenu i topline i tlaka kako bi se postigao čvrst spoj. Najjednostavniji oblik tog postupka je točkasto zavarivanje gdje se tlak osigurava tlačenjem dva ili više preklapajućih limova između elektroda. Električna struja provodi se između elektroda, te se na spoju, zbog otpora protoku struje, generira dovoljno topline da dolazi do otapanja, uslijed čega se stvara zavarena točka i nastaje spoj između ploča. Generirana toplina ovisi o struji, vremenu tijeka struje i otporu. Otpor je funkcija električne otpornosti i stanja površine osnovnog materijala, veličine, oblika i materijala elektroda te tlaka koji se primjenjuje elektrodama [9]. Prilikom zavarivanja, koriste se visoke jakosti struje (između 100 i 300000 A) u što kraćem vremenskom razdoblju za prolazak struje. S obzirom na relativno niski električni otpor metala, napon zavarivanja obično varira između 0,5 i 25 V. Vrijeme potrebno za zavarivanje vrlo je kratko, obično između 0,05 s i nekoliko desetaka s, ovisno o vrsti postupka i materijalu koji se zavaruje. Kao izvor struje za zavarivanje najčešće se koristi izmjenična struja, iako se mogu koristiti i istosmjerni izvori struje. Postoje različiti postupci elektrootpornog zavarivanja koji uključuju točkasto, bradavičasto, šavno, zavarivanje iskrenjem, sučeljeno elektrootporno zavarivanje tlakom, visokofrekventno zavarivanje i drugi. Na slici 6 prikazani su osnovni elementi točkastog elektrootpornog zavarivanja. Snaga izmjenične struje opskrbljuje dvije bakrene elektrode energijom potrebnom za zavarivanje. Djelovanjem sile na elektrode, iste pritišću metalne dijelove koji se zavaruju, te generiraju toplinu na mjestu kontakta. Sila koja se djeluje na elektrode osigurava dobru električnu vezu a

ona može biti: pneumatska, hidraulična ili mehanička. Veličina i oblik elektroda mogu se razlikovati ovisno o primjeni, a dok sila koja se primjenjuje utječe na veličinu i jakost vara [1].



Slika 6. Opći prikaz točkastog elektrootpornog zavarivanja [10]

### 3. Sigurnost i zaštita na radu pri zavarivanju

U industriji se osim kemijskih tvari pojavljuju i onečišćenja koja nastaju tijekom određenih tehnoloških procesa. Na primjer, tijekom postupka zavarivanja i rezanja oslobađaju se brojni plinovi (kao što su acetilen, kisik, ugljični dioksid, ugljični monoksid) i dimovi oksida. Neke od tih kemijskih štetnosti mogu predstavljati značajnu opasnost po zdravlje ljudi ako su prisutne u većim količinama u zraku, stoga je važno razumjeti njihovo djelovanje i poduzeti odgovarajuće mjere zaštite. U industrijskom okruženju, osim kemijskih tvari, prisutna su i onečišćenja koja proizlaze iz različitih tehnoloških procesa [11].

#### 3.1. Plinovi

Svi tehnički plinovi korišteni u postupcima spajanja i razdvajanja zahtijevaju poznavanje njihovih kemijskih i fizikalnih svojstava. Učinak ovih plinova ovisi o njihovoj

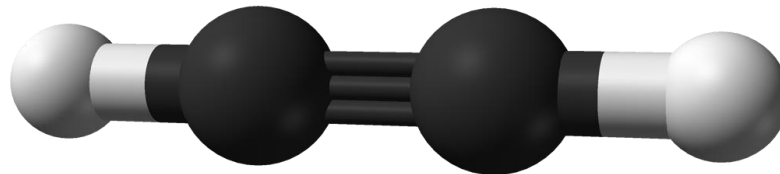
vrsti, koncentraciji i trajanju izloženosti čovjeku. Ovisno o vrsti plina, njihovo djelovanje može biti otrovno, iritirajuće ili opojno. Nedostatak pravodobne prve pomoći u slučaju trovanja plinom može rezultirati ozbiljnim posljedicama, uključujući smrt (npr. trovanje s ugljičnim monoksidom). Mnogi plinovi su lako zapaljivi i eksplozivni (kao što su ugljični monoksid, acetilen, butan i drugi), što predstavlja rizik od iznenadne pojave požara ili eksplozije u radnim okolinama, što može uzrokovati opekline ili zapaljenje odjeće kod radnika. Prema načinu djelovanja, plinovi se mogu klasificirati kao zagušljivci (kao što su ugljični monoksid, ugljični dioksid, dušik, vodik, acetilen itd.) i iritantni plinovi (kao što su klor, amonijak, sumpor-dioksid itd.). Što se tiče načina djelovanja, zagušljivci mogu biti kemijski (poput ugljičnog monoksida) ili obični (poput ugljičnog dioksida, dušika, vodika, propana, butana, acetilena). Kemijski zagušljivci sprječavaju normalno vezanje kisika u krvi ili ograničavaju njegovo korištenje u stanicama organizma, što može dovesti do unutarnjeg gušenja [1].

### 3.1.1. Acetilen

Acetilen ( $C_2H_2$ ) je plin koji se koristi prilikom plinskog zavarivanja te se isti distribuira u bijelim bocama pod tlakom od 15 bara. Vrlo je nestabilan i eksplozivan u prisustvu zraka ili kisika, a zbog eksplozivnosti, preporučuje se da koncentracija zraka i acetilena u zraku radnog prostora ne bude veća od 1/10 donje eksplozivne granice (tj. manja od 2500 ppm). S povećanjem tlaka, eksplozivnost acetilena raste tako da već 3 % acetilena u mješavini sa zrakom može izazvati eksploziju. Tijekom zavarivanja ili rezanja bakra ili srebra dolazi do reakcije acetilena s navedenim elementima, što rezultira spojevima osjetljivim na udarce ili visoke temperature. Zbog navedenih razloga, važno je poštovati sigurnosna pravila u vezi s rukovanjem bocama acetilena i kisika tijekom proizvodnje, transporta i skladištenja. Acetilen je plin nezasićenih ugljikovodika, bezbojan je i neotrovan s karakterističnim mirisom. Otapa se u vodi u omjeru 1 : 1, a u acetonu u omjeru 1 : 25 pri atmosferskom tlaku i temperaturi od 20 °C, a dok mu je vrelište 83 °C. U boci za acetilen volumena 40 l, pod tlakom od 15 bara i pri temperaturi od 20 °C, stane 6 m<sup>3</sup> acetilena. Na izlazu iz boce koristi se regulator tlaka (manometar) koji smanjuje tlak acetilena na vrijednosti ispod 1,5 bara. Ako tlak acetilena na izlazu iz boce premaši 1,5 bara, može doći do stvaranja mjehurića plina i miješanja sa zrakom, što potencijalno može uzrokovati eksploziju plina. Prilikom pražnjenja boce, važno je da brzina istjecanja acetilena ili protok acetilena ne prelazi 1 m<sup>3</sup>/h kako bi se izbjeglo isparavanje iz boce i spriječilo smrzavanje redukcijuskog ventila (manometra). Također, boca se ne bi trebala potpuno isprazniti, već bi trebalo zadržati određenu količinu acetilena koja održava tlak na manometru između 1 i 1,5 bara, ovisno o vanjskoj temperaturi. Plamen koji se stvara iz acetilena i čistog kisika postiže maksimalnu temperaturu od 3160 °C, dok plamen koji nastaje iz butana i propana s čistim kisikom postiže maksimalnu temperaturu od 2830 °C, odnosno 2850 °C [12,13].

Udahnuti acetilen u atmosferi s koncentracijom ispod donje eksplozivne granice ne uzrokuje štetu organizmu. Međutim, kod koncentracije od oko 100000 ppm pojavljuju se prvi znakovi djelovanja poput glavobolje i omamljenosti, a ti simptomi se intenziviraju s povećanjem koncentracije acetilena u zraku. Kod koncentracije od oko 300000 ppm, pokreti postaju nekoordinirani, dok koncentracija od 350000 ppm može dovesti do gubitka svijesti u roku od pet minuta. U literaturi B. Uhljka, Zaštita od požarno opasnih toksičnih i reaktivnih tvari 2. dio, evidentirani su i smrtni slučajevi kao posljedica gušenja ili toksičnih onečišćenja u tehničkom plinu. Nema dostupnih podataka koji bi ukazivali na kronične učinke acetilena

nakon dugotrajnog izlaganja nižim koncentracijama putem udisanja. Na slici 7 prikazan je model molekule acetilena, iz kojeg je vidljivo da je molekula sastavljena od dva atoma ugljika i dva atoma vodika. Atomi ugljika su spojeni trostrukom vezom, a što acetilen čini reaktivnom molekulom [13].



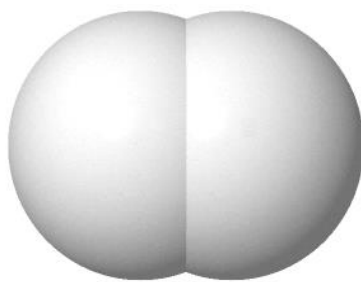
Slika 7. Model molekule acetilena [14]

### 3.1.2. Vodik

Vodik ( $H_2$ ) se koristio u plinskom zavarivanju, rezanju i lemljenju još od početka prošlog stoljeća. Bio je osnovni gorivi plin koji se koristio u plinskim postupcima prije uvođenja acetilena. S uvođenjem acetilena, vodik kao gorivi plin izgubio je na važnosti. Međutim, inženjerski razvoj omogućio je dobivanje vodika i kisika elektrolizom. Na tržištu su se pojavili brojni uređaji za plinsko zavarivanje, rezanje i lemljenje s vodikom. Odlučujuću ulogu u postupcima elektroćnog zavarivanja ima vrsta zaštitnog plina koji se koristi. Utječe na oblik elektrićnog luka, transfer materijala, distribuciju energije, distribuciju temperature itd. U prošlosti je bio poznat postupak zavarivanja elektrićnim lukom nazvan "luk-atom", koji je koristio čisti vodik. Vodik se danas, međutim, koristi u različitim mješavinama, uglavnom pri TIG zavarivanju visoko legiranih čelika, plazma zavarivanju i rezanju, te u plinskim smjesama za zaštitu korijena zavara [15].

Vodik spada u lako zapaljive plinove, koji pri normalnom atmosferskom tlaku i uobićajenoj temperaturi brzo i potpuno isparuju i sa zrakom stvaraju zapaljive i eksplozivne smjese. Kemijski je stabilan, ne djeluje korozivno na metale, ali ne smije doći u kontakt sa nekim tvarima s kojima može žestoko, odnosno eksplozivno reagirati (klor, brom, flour). U slučaju zapaljenja vodika, isti se može gasiti vodenom maglom ili sprejom, pjenom, ugljik-dioksidom i suhim kemijskim sredstvima.

Vodik se može apsorbirati u tijelo inhalacijom. Visoke koncentracije ovog plina mogu uzrokovati atmosferu s nedostatkom kisika. Osobe koje udišu takvu atmosferu mogu doživjeti simptome kao što su glavobolje, zvukovi u ušima, vrtoglavica, pospanost, nesvjestica, mućnina, povraćanje i depresija. Koža žrtve može poprimiti plavu boju. Pod određenim okolnostima, može doći i do smrti. Ne očekuje se da vodik izaziva mutagenost, embriotoksićnost, teratogenost ili reproduktivnu toksićnost. Prethodna respiratorna stanja mogu biti pogoršana prekomjernim izlaganjem vodikom. Na slici 8 prikazan je model molekule vodika [16].

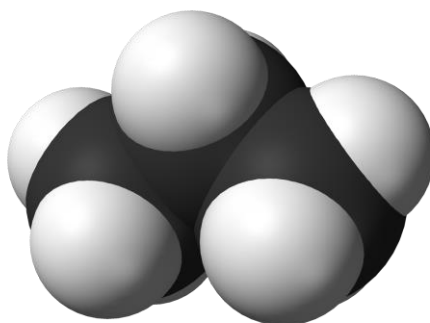


Slika 8. Model molekule vodika [17]

### 3.1.3. Propan

Propan je ukapljeni naftni plin ili plin za upotrebu u kućanstvu koje se često koristi kao gorivo. Transportira se i skladišti kao vrlo hladna tekućina, te može izazvati "smrzavanje" ili ozeblina ako dođe u dodir s kožom. Tekući propan pretvara se u plin unutar spremnika ili cilindra. U prirodnom obliku, propan je bezbojan i nema miris. Kako bi ga bilo lakše otkriti u slučaju curenja ili proljevanja, proizvođači dodaju kemijski spoj kako bi mu dali prepoznatljiv miris. Mješavina propana i butana se može koristiti za plinsko zavarivanje. Propan, kao i acetilen, može se koristiti za lemljenje dok se u kapilarnom lemljenju (srebrno lemljenje) postiže jednak rezultat kao i s acetilenom. Ako plin procuri, uzdiže se. Specifična masa propana iznosi 1,6 i teži je od zraka (isto vrijedi i za druge ugljikovodike poput butana). Bilo kakvo curenje propana u zatvorenom prostoru će se spuštati i koncentrirati na razini poda, nakupljati se i ponekad izbjeći otkrivanje. Da bi se propan učinkovito spalio, omjer kisika i plina mora biti unutar određenog raspona. Za idealne uvjete, trebalo bi biti četiri dijela propana prema 96 dijelova kisika. Kada plin gori izvan tih parametara, rezultat je nepotpuna izgaranja, što dovodi do prekomjerne količine ugljikovog monoksida. To može biti vrlo opasno ako prostor nema odgovarajuću ventilaciju. Trovanje ugljičnim monoksidom može rezultirati smrću, budući da toksični plin zamjenjuje kisik u krvi [18].

U koncentracijama do 1000 ppm, propan nije štetan za zdravlje, a pri kratkotrajnom izlaganju koncentracijama do 10000 ppm, nema primjetnih učinaka na ljudski organizam. Međutim, izlaganje koncentracijama od oko 100000 ppm može u roku nekoliko minuta uzrokovati vrtoglavicu, dok kod izloženosti osoba tim i većim koncentracijama dolazi do njihove dezorijentacije, uzbuđenja, povećanog lučenja slina, glavobolje, povraćanja i nesvjestic. Ako koncentracija kisika padne zbog prisutnosti propana na 12-16 vol. %, može doći do ubrzanog pulsa, ubrzanog disanja i manjih poremećaja u koordinaciji mišića. Smanjenje koncentracije kisika na 10-14 vol. % može uzrokovati emocionalne smetnje, prekomjerni umor i poteškoće u disanju. Ako koncentracija kisika u zraku padne na 6-10 vol. %, mogu se pojaviti mučnina, povraćanje, kolaps i nesvjestica, dok kod koncentracija manjih od 6 vol. % dolazi do prestanka disanja i smrti od gušenja. U plinovitom obliku, propan ne iritira kožu i sluznice očiju, nosa i grla. Na slici 9 prikazan je model molekule propana [13].



Slika 9. Model molekule propana [19]

### 3.2. Prašine i dimovi

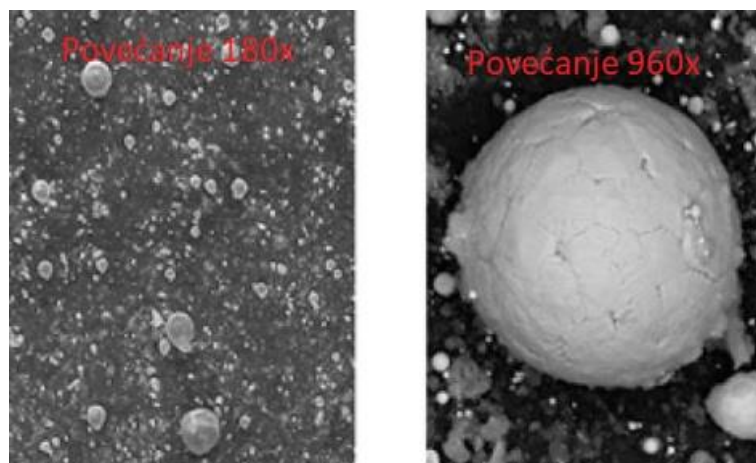
Sitne čestice krutih tvari koje se nalaze u zraku mogu biti u obliku prašine ili dima. Svaki postupak zavarivanja rezultira prašinom i dimom. Dimovi većinom sastoje od čestica metala, metalnog oksida i fluksa (ukoliko se isti koristi). Razlika između prašine i dima leži u njihovom različitom načinu nastanka i veličini čestica. Čestice dima obično su znatno manje od čestica prašine. Prašina se stvara mehaničkim procesima poput mljevenja, miješanja ili brušenja krutih tvari. S druge strane, dim nastaje kao rezultat nepotpunog izgaranja krutih tvari ili oksidacije para nekih tvari s kisikom iz zraka. Naprimjer, prilikom plinskog rezanja pocinčanih limova nastaje dim cinkovog oksida (ZnO), koji je izuzetno štetan i opasan. Prašina i dim mogu ući u ljudski organizam kroz dišne puteve putem udisanja zraka. Kod tehnika spajanja i razdvajanja materijala, veća opasnost obično dolazi od dima, posebno od dimova koji mogu uzrokovati bolesti poput groznice. Primjerice, dimovi metala nastali oksidacijom para metala u zraku, kao što je dim cinkovog oksida, mogu uzrokovati tzv. "cinkovu groznicu". Simptomi ove bolesti su slični simptomima gripe, uključujući visoku temperaturu, groznicu, glavobolju te bolove u kostima i mišićima. Slične bolesti mogu uzrokovati i dimovi magnezijevog oksida i bakrenog oksida [1].

Razina rizika od dima ovisi o tri čimbenika: toksičnosti dimova, koncentraciji i vremenu izloženosti. Ukoliko se zavarivač nalazi u zatvorenom prostoru gdje dim od zavarivanja ne može izaći, koncentracija dima bit će puno veća, što znači da zavarivač udiše mnogo toksičnije dimove. Plinovi i fine čestice u zavarenim dimovima mogu uzrokovati suhoću grla, nadražajni kašalj ili osjećaj stezanja u prsima, ali su učinci obično kratkotrajni. Također, mnogi zavarivači prijavljuju simptome slične gripi nakon zavarivanja. Učinci su često izraženiji na početku radnog tjedna, a to je posljedica bolesti nazvane metalna plućna groznica koja je obično povezana sa zavarivanjem ili radom na vrućim površinama kod pocinčanih metala. Visoka izloženost dimovima od zavarivanja niskougličnog čelika također može uzrokovati ovu bolest. Metalna plućna groznica obično nema trajne štetne učinke. Ostale bolesti koje uzrokuje dim od zavarivanja su: iritacija očiju, nosa i dišnih puteva, te mogu izazvati kašalj, otežano disanje, bronhitis, plućni edem (tekućina u plućima) i pneumonitis (upala pluća). Probavni učinci, poput mučnine, gubitka apetita, povraćanja, grčeva i sporog probavnog sustava također su povezani s dimom od zavarivanja. Zavarivači, kao i osobe uključene u lemljenje, spajanje i rezanje metala imaju sve veći rizik od raka pluća te mogućeg raka grkljana i mokraćnog sustava. Velika količina toksičnih tvari u dimu od zavarivanja uključuje kancerogene tvari poput kadmija,



nikla, berilija, kroma i arsena. Zbog gore navedenih razloga su dimovi od zavarivanja međunarodno klasificirani kao moguće kancerogeni za ljude [20].

Iako su prisutne brojne potencijalne opasnosti prilikom zavarivanja, postoji mnogo načina i tehnologija kojima se mogu spriječiti zdravstvene opasnosti. Kada je riječ o dimovima, zavarivači mogu optimizirati svoj zaštitni plin u usporedbi s korištenjem čistog argona. Korištenje plina koji sadrži 98 % argona i 2 % vodika rezultira znatno manjom proizvodnjom ozona (dimovi koji uzrokuju rak) prilikom TIG zavarivanja aluminija. Kada to rade, zavarivači će vidjeti proizvodne koristi poput smanjenog vremena luka i kvalitete zavarivanja koje se može koristiti kako bi se opravdali dodatni troškovi za mješoviti plin. Prilikom zavarivanja, koncentracija štetnih tvari bit će najveća u stupu dima koji se diže iz mjesta zavarivanja. Kako se stup diže, miješa se s okolnim zrakom, učinkovito se razrjeđujući. Ventilatori se mogu koristiti za prisilno razrjeđivanje dima. Što se više zraka izmiješa s dimom, to je niža koncentracija štetnih tvari. Smanjenjem koncentracije štetnih tvari smanjuje se razina rizika, zbog čega je važno pokušati raditi s glavom izvan uzlaznog stupca. Na slici 10 prikazane su krute čestice koje su sastavni dio dima uvećane za 180 odnosno 960 puta [20].



Slika 10. Krute čestice u zavarivačkom dimu [21]

### 3.3. Električna struja i zračenje

Električna opasnost nastaje kada čovjek dođe u kontakt s provodnicima ili dijelovima uređaja koji su pod naponom, što se naziva opasnost od izravnog dodira. Ova opasnost je posebno izražena kod postupaka zavarivanja električnim lukom te kod upotrebe ručnih mehaniziranih alata za obradu metalnih konstrukcija. Pravilno rukovanje električnim uređajima je od ključne važnosti. Prije upotrebe, treba se uvjeriti u ispravnost električnog uređaja te

koristiti odgovarajuće sklopke, tipkala i druge upravljačke elemente. U slučaju smetnji ili kvarova, potrebno je odmah isključiti napon ili iskopčati utikač iz priključnice. S vodičima i kablovima treba se pažljivo postupati kako ne bi bili oštećeni. Prije svake upotrebe, električni uređaj i priključni vod trebaju se pregledati kako bi se uvjerilo da nisu oštećeni. Redovito održavanje električnih uređaja, te periodični pregledi i ispitivanja od strane kvalificirane i ovlaštene osobe, također su važni. Ako osoba bude ozlijeđena električnom strujom, važno je odmah je osloboditi od strujnog kruga uz potrebne mjere opreza za osobnu sigurnost i sigurnost ozlijeđene osobe. Svaka osoba koja je ozlijeđena električnom strujom, čak i ako nema vidljive ozljede i osjeća se dobro, trebala bi hitno potražiti pregled liječnika [1].

Tijekom niza događaja, dio energije se širi u svim smjerovima, uglavnom u obliku elektromagnetskih valova. Ovaj oblik širenja energije naziva se zračenje. Postoje različite vrste zračenja, među kojima su najpoznatije: svjetlosno, toplinsko ili infracrveno, ultraljubičasto, rendgensko i radioaktivno. Svaka vrsta zračenja ima specifičan utjecaj na ljudski organizam, a ako je izloženost prevelika, može biti štetna za zdravlje, pa čak i opasna po život. Sva ova zračenja primarno djeluju na oči i kožu. Toplinsko ili infracrveno zračenje posebno je snažno tijekom elektrolučnog zavarivanja i rezanja metala, posebno u zatvorenim i uskim prostorima. Bez obzira na uvjete zraka u prostoriji, toplinsko zračenje može utjecati na ljudski organizam, stoga je važno poduzeti mjere zaštite poput korištenja paravana ili zaštitne odjeće od materijala koji odbija zračenje. Ultraljubičasto zračenje, iako nevidljivo za ljudsko oko, često se javlja tijekom elektrolučnog zavarivanja, plinskog zavarivanja i rezanja metala. Zaposlenici koji su izloženi ultraljubičastom zračenju mogu patiti od raznih oštećenja kože i očiju. Osnovna mjera zaštite od ovog zračenja je korištenje osobne zaštite, poput zaštitnih naočala s tamnim staklima ili radne odjeće, uključujući i štitnik za zavarivače koji štiti ne samo oči, već i cijelo lice. Važno je napomenuti da ova zaštitna oprema propušta uglavnom vidljiva zračenja, dok toplinska i ultraljubičasta zračenja gotovo potpuno apsorbira [1].

### 3.4. Podizanje tereta

Još jedan štetan utjecaj na zavarivače je često podizanje teških tereta i rukovanje s njima, što može rezultirati ozljedama leđa i problemima s gornjim ekstremitetima, što čini značajan postotak prijavljenih slučajeva lošeg zdravlja. Postoje raznovrsni poslovi koje zavarivači mogu obavljati. Zavarivanje je uobičajeni proces u proizvodnoj i građevinskoj industriji, a postoji širok spektar od preko 100 različitih zavarivačkih postupaka prilagođenih specifičnim potrebama. Mnogi zavarivači su certificirani za jedan ili više postupaka zavarivanja, poput elektrolučnog zavarivanja, MIG zavarivanja i TIG zavarivanja. Zavarivači se često zapošljavaju u brodogradnji, automobilskoj i zrakoplovnoj industriji. Također, spajaju grede i nosače u komercijalnoj i stambenoj gradnji, postavljaju cjevovode te sudjeluju u izgradnji i održavanju elektrana i rafinerija. Mogućnosti za zavarivače su gotovo neograničene kada je u pitanju pronalaženje posla [20].

## 3.5. Opasnost od požara

### 3.5.1. Prevenirica požara

Stručnjaci za sigurnost i zdravlje moraju biti upoznati s različitim vrstama opreme za gašenje požara i moći odabrati odgovarajući uređaj. Kao što je slučaj sa svim zadacima koji uključuju rad na visokim temperaturama, prevencija požara je jedno od najvažnijih pitanja sigurnosti i zdravlja za zavarivače. To je prvo od potencijalnih opasnosti navedenih u standardima OSHA (Occupational Safety and Health Administration) za opću industriju. Zavarane i rezne operacije proizvode dim, iskre i troske. Često će iskrenje biti prekinuto minijaturnim eksplozijama, uzrokujući da se kapi tališta metala i troske odvlače značajne udaljenosti od njihovog izvora. Ovaj fenomen nije potpuno spriječiv i obično je uzrokovan jednim od četiri faktora:

1. nedovoljno kisika stiže do plamenika za rezanje ili zavarivanje, te acetilen unaprijed sagorijeva unutar vrška plamenika;
2. materijal koji se zavaruje ili reže kontaminiran je hrđom
3. dva različita metala istovremeno se režu, a razlika u brzinama oksidacije uzrokuje reakciju; jakost struje pri zavarivanju ili rezanju nije dovoljna za dužinu luka
4. jakost struje luka električnog aparata za zavarivanje nije dovoljna za duljinu luka [22].

Ukoliko zavarivač utvrdi da u neposrednoj blizini, gdje bi trebao zavarivati, postoje zapaljivi ili eksplozivni predmeti on mora poduzeti jednu od sljedeće tri opcije:

- ❖ pomaknuti predmet koji će se zavarivati od objekata koji bi mogli eksplodirati ili se zapaliti kada su izloženi toplini zavarivanja,
- ❖ pomaknuti sve objekte koji su skloni eksploziji ili zapaljenju,
- ❖ postaviti uređaje koji su dizajnirani da štite potencijalno eksplozivne ili zapaljive materijale od otvorenih plamenova, iskri ili vruće troske ako se ne mogu pomaknuti s nepokretnog objekta koji se zavaruje.

Ako se ova tri uvjeta ne mogu zadovoljiti, zavarivanje ili rezanje ne smije se dopustiti [22].

Zavarivačke i rezne operacije često se izvode blizu jama koje sadrže zapaljive materijale na mjestima gdje su otvori u podovima, stropovima i zidovima i na uzdignutim površinama gdje padajuće iskre i vruća troska mogu potencijalno prouzročiti štetu osobama i materijalima ispod. Spomenuta područja je potrebno zaštititi s protupožarnim zaštitnicima. Priroda materijala odabranih u te svrhe je raznolika i često inovativna. Na primjer, ako se glava ventila reže ili zavaruje na cijevi na mjestu blizu zida, zavarivač može ispuniti otvor s materijalom koji sprječava širenje vatre ili s materijalom na koji je nanesen sredstvo za sprečavanje širenja vatre. Odabir takvog materijala temelji se na vrsti, trajanju i stupnju topline koja se generira tijekom izlaganja. Često se može vidjeti zavarivača, koji obavlja opisani rezu operaciju kako koristi odvijač ili neki sličan alat, kako bi utisnuo dobro navlaženu krpu u međuprostorima između cijevi i zida, ali navedeno se ne preporučuje. Grubi uređaj za zaštitu, poput krpice natopljene vodom i utisnute u uski otvor, bio bi neprikladan ako bi rezni zadatak potencijalno trajao duže nego što bi trebalo da se mokra krpa osuši i zapali ili ako bi rezanje bilo izvedeno plazma rezačem koji bi potencijalno mogao izazvati električni udar zbog struje

koja prolazi kroz vlažni materijal. Za takve rezne operacije, kao i za zavarivačke operacije, zavarivač može odabrati ili smisliti ovratnik koji bi čvrsto pristajao oko cijevi, ali bio dovoljno širok da pokrije otvor. Drugi način prevencije požara u ovom primjeru može biti ispunjena međuprostora trakama materijala protiv požara, glinom ili kitom. Očigledno je da je upotreba ovratnika, traka od materijala protiv požara ili nekog drugog vatrootpornog materijala bolji, ako ne i najbrži izbor [22].

Zavarivačke i rezne operacije izvedene na uzdignutim površinama obično koriste čelične ploče ili deke protiv požara kao sredstvo za zaštitu osoba i objekata koji se nalaze ispod mjesta obavljanja rada. Često se koriste listovi šperploče kako bi se spriječilo širenje iskri i vrućih šljaka. Zavarivačke i rezne zadatke u blizini jama obično se izvode nakon što su jame ili rešetke poda prekrivene čeličnim pločama ili šperpločom, ili nakon što su postavljene prenosive zavjese između toplinskog radnog mjesta i otvora jame. Šperploča koja prethodno nije tretirana je zapaljivi materijal, te bi se trebala upotrebljavati sa oprezom ukoliko se upotrebljava kao materijal za zaštitu. Međutim, zavarivanje ili rezanje nisu procesi koji se odvijaju neprekidno tijekom duljih vremenskih razdoblja, te zavarivač mora napraviti mnoge i česte prilagodbe opreme kako bi postigao željene rezultate. Zavarivač mora podići zavarivačku masku kako bi napravio ove procjene i obučen je da promatra okolne uvjete tijekom ovog kratkog predaha, a dok je jedan od uvjeta koji je najviše na umu zavarivača potencijal za požar ili eksploziju [22].

### 3.5.2. Gašenje požara

Prema opće prihvaćenim normama i propisima požari se dijele na:

- A- Požare krutih tvari: požari koji gore plamenom ili žarom (isključivši metale) kao drvo, tekstil, biljne tvari, ugljen, slama, plastika, papir i sl. Za gašenje požara najučinkovitije je sredstvo voda, dok se uspješno primjenjuje i pjena. Ugljični dioksid, prah i haloni najčešće se koriste za manje požare.
- B- Požare zapaljivih tekućina: požari benzena, benzina, masti, ulja, asfalta, lakova, voska, smole, alkohola, etera i dr. Najbolja sredstva za gašenje su pjena, prah i haloni. Ugljični dioksid može se primijeniti za gašenje manjih požara, dok se raspršena voda može koristiti samo za gašenje požara teških ugljikovodika.
- C- Požare plinovitih tvari: požari butana, metana, vodika, propana, gradskog plina, acetilena i dr. Najbolja sredstva za gašenje su prah i haloni, a dok se ugljični dioksid može primijeniti za gašenje manjih požara u zatvorenim prostorima. Pjena nije prikladna za gašenje ove vrste požara, dok se voda može koristiti samo za hlađenje.
- D- Požare lakih metala: požari koji gore jakim žarom, kao aluminij, magnezij i njihove legure, titan elektron, i dr., osim natrija i kalija. Za gašenje ove vrste požara može se koristiti samo specijalni prah. Kao dobra zamjena za spomenuti prah može poslužiti suhi pijesak ili strugotine sivog lijeva.
- E- Požari A do D u blizini električnih postrojenja i na njima: požari kabela, sklopki, motora, generatora, transformatora i sl. Sredstva za gašenje ove vrste požara su ugljični dioksid, prah i haloni. Voda i pjena ne smiju se upotrebljavati dok su postrojenja ili električne instalacije pod naponom jer navedeno može biti pogubno [23].

### 3.5.2.1. Aparati za gašenje

Danas se koristi četiri osnovna tipa aparata za gašenje požara, koji su klasificirani od strane Nacionalne udruge za zaštitu od požara s obzirom na vrstu požara koju su sposobni ugasiti. Ispravna simbolika, kako je prikazano u nastavku, mora biti prisutna i čitljiva na svim aparatima za gašenje požara.

Tip A - Aparati za gašenje tipa A koriste se za gašenje zapaljivih krutina (predmeta koji goru) poput papira, drva i tkanina. Simbol za aparat za gašenje tipa A je zeleni trokut s slovom A u središtu.

Tip B - Ovi aparati koriste se za gašenje zapaljivih tekućina poput ulja, masti i razrjeđivača boje. Simbol za aparat za gašenje tipa B je crveni kvadrat s slovom B u središtu.

Tip C - Ovi aparati koriste se za gašenje požara uzrokovanih električnim instalacijama kao što su osigurači, električni motori i zavarivački aparati. Simbol za aparat za gašenje tipa C je plavi krug sa slovom C u središtu.

Tip D - Ovi aparati koriste se za gašenje požara uzrokovanih zapaljivim metalima poput cinka, titana i magnezija. Simbol za aparat za gašenje tipa D je žuta zvijezda s slovom D u središtu [22].

Kombinirani aparat za gašenje požara (Klasa A, B, C) koristi se za većinu zavarivačkih operacija, posebno one koje uključuju zapaljive tekućine ili električnu opremu, a dok se aparat za gašenje požara klase D ili suhi praškasti agens (poput pijeska) koristi prilikom zavarivačkih operacija koje uključuju zapaljive metale poput magnezija, titana ili cirkonija. Aparat za gašenje požara trebao bi biti smješten unutar 10 metara od područja zavarivanja i trebao bi biti lako dostupan i vidljiv. Također se isti treba redovito pregledavati i održavati, slijedeći upute i preporuke proizvođača. Aparat za gašenje požara treba koristiti samo kada je požar mali, ograničen i pod kontrolom i kada zavarivač ili promatrač požara ima jasan put za bijeg [24].

### 3.5.2.2. Vatrogasne deke

Vatrogasne deke su nezapaljivi materijali koji se mogu koristiti za gušenje malih požara ili za zaštitu ljudi ili predmeta od vatre. Vatrogasne deke obično su izrađene od staklenih vlakana, vune ili azbesta. Za korištenje vatrogasne deke kod zavarivačkih operacija vatrogasna deka mora biti dovoljno velika da pokrije cijelo područje zavarivanja i sve obližnje zapaljive ili lako zapaljive materijale te mora biti ocijenjena za visoke temperature i imati protupožarni premaz ili tretman. Vatrogasna deka mora biti pohranjena na prikladnom i dostupnom mjestu, poput zidnog spremnika ili vreće te se ista mora redovito pregledavati i održavati, slijedeći upute i preporuke proizvođača. Često su u upotrebi i vatrogasne deke koje se koristi samo jednom i zamijene nakon svake uporabe, odnosno jednokratne su [24].

### 3.5.2.3. Vatrogasne cijevi i raspršivači

Vatrogasne cijevi i raspršivači su fiksni ili prenosivi uređaji koji dostavljaju vodu ili druge protupožarne agense požaru. Vatrogasne cijevi i raspršivači obično su spojeni na sustav opskrbe vodom ili vatrogasnu pumpu. Vatrogasna cijev mora biti dovoljno duga da dosegne područje zavarivanja i sve obližnje zapaljive ili lako zapaljive materijale, te mora imati mlaznicu koja može prilagoditi tlak vode i uzorak prskanja. Cijev mora biti pohranjena u zavojitom ili smotanom položaju i zaštićena od oštećenja i propadanja te se mora redovito pregledavati i testirati, slijedeći upute i preporuke proizvođača [24].

Vatrogasni raspršivač sustava koji se ugrađuje mora biti sukladan standardu i lokalnim propisima o protupožarnoj zaštiti. Raspršivači se razlikuju po načinu aktivacije, odnosno razlikujemo sustav koji se automatski aktivira putem detektora topline ili dima i koji se aktivira ručno putem ručke za povlačenje ili ventila, a u oba slučaja se sustavi moraju redovito pregledavati i održavati [24].

### 3.5.2.4. Alarmi i detektori požara

Alarmi i detektori požara su uređaji koji upozoravaju ljude na požar proizvodeći glasan zvuk, trepćuće svjetlo ili verbalnu poruku. Obično se aktiviraju putem senzora topline ili dima ili ručnog prekidača. Razlikujemo 3 različita sustava alarmiranja požara:

1. sustav alarmiranja požara koji je povezan s centralnom nadzornom stanicom ili lokalnom vatrogasnom postrojbom.
2. sustav alarmiranja požara koji ima zvučne i vidljive signale koji se mogu čuti i vidjeti diljem područja zavarivanja i susjednih područja.
3. sustav alarmiranja požara koji ima ručne prekidače ili prekidače koji se lako mogu pristupiti i koristiti od strane zavarivača i drugih radnika.

Detektor požara mora biti prikladan za vrstu požara koji se može dogoditi na području zavarivanja, poput detektora topline, detektora dima ili detektora plamena, kako se isti ne bi greškom aktivirao zbog samog procesa zavarivanja, odnosno uslijed iskri, troske, topline, zračenja ili plinova [24].

## 3.6. Buka

Zavarivači često rade u bučnom okruženju i obavljaju druge bučne operacije poput čišćenja iglama i brušenja. Vjerojatno će izloženost buci pojedinog zavarivača biti pogođena ne samo vlastitim radom, već i radom njihovih kolega. Razina buke ovisi o nekoliko čimbenika, poput vrste materijala na kojem se radi i što radite s tim materijalom. Na primjer, nehrđajući čelik obično proizvodi veće razine buke od niskougljičnog čelika. Stoga, kada se obrađuju razine buke, podcjenjivanje buke može dovesti do oštećenja sluha, dok previsoka procjena izloženosti buci može rezultirati nepotrebnim troškovima ili prekomjernom zaštitom [20].

## 4. Zaštitna oprema

Poduzimaju se različite mjere zaštite na radu kako bi se osigurao siguran rad i očuvalo zdravlje zavarivača i drugog osoblja koje radi u neposrednoj blizini mjesta zavarivanja. Ove mjere zaštite mogu se podijeliti na opće mjere zaštite na radnom mjestu, upotrebu osobnih zaštitnih sredstava te preventivne mjere zaštite [2].

Opće mjere zaštite zavarivača uključuju ventilaciju, zavjese i pregrade te zamjenu visoko štetnih tehnologija zavarivanja s manje štetnim, suvremenim postupcima, kada je to moguće. Ventilacija je ključna kod izvođenja zavarivanja u zatvorenim prostorima. Postoje lokalna usisna ventilacija na samom izvoru nastanka i ispušna ventilacija cijele prostorije, koje imaju za cilj smanjenje prašine i toksičnih plinova u radnoj okolini [2].

U nekim teškim situacijama, može biti potrebna uporaba specijalnih zaštitnih maski s posebnim dovodom kisika do lica zavarivača. Minimalna razina obnavljanja zraka pri potpunoj ventilaciji zatvorenih prostorija trebala bi biti oko 2000 m<sup>3</sup>/h na 1 kg/h potrošenih srednje-obloženih elektroda. U velikim i suvremenim zavarivačkim pogonima, ventilacija štetnih plinova i prašine često se provodi putem posebnog središnjeg sustava koji ima izvod za svako radno mjesto [2].

### 4.1. Štitnici za lice i kacige

Štitnici za lice i zaštitne kacige obično su potrebni kako bi zaštitili glavu, lice i oči od zračenja, opeklina i fizičkih ozljeda koje mogu biti uzrokovane iskrama i prskanjem užarenog materijala. Potreba zavarivača za štit za lice ili zaštitnu kacigu ovisit će o vrsti zavarivanja i parametrima zavarivanja. Razmatranja pri odabiru štitnika za lice ili zaštitne kacige kod plinskog zavarivanja gdje iskre ili prskanje nisu prisutni, uporaba štitnika većinom nije potrebna, te s toga zavarivačke naočale opremljene odgovarajućim zavarivačkim filterima mogu pružiti adekvatnu zaštitu. Štitnik za lice ili zaštitna kaciga može se pričvrstiti na kacigu ili na glavni pojas ostavljajući obje ruke slobodnima ili se može držati u jednoj ruci. Štitnik treba dosezati tako da pokriva bočne dijelove lica kako bi pružio zaštitu prilikom rada u blizini drugih operatera i treba biti lagane težine kako bi se smanjio umor operatera. Zavarivačke kacige moraju biti prikladne za zaštitu od taljenog metala i vrućih čestica te moraju zadovoljavati norme. Zavarivačke kacige trebale bi biti izrađene od laganih materijala sposobnih za blokiranje zavarivačkog zračenja, podnošenje visokih temperatura i pružanje zaštite od iskri i prskanja. Kutija koja je nepropusna za svjetlost, bilo kao integralni dio tijela štitnika ili čvrsto pričvršćena na njega, drži sklop filtera (filter + pokrovna ploča + podloga). Neke kutije omogućuju nositelju da podigne filter iz vidnog polja bez premještanja štitnika. Takva kutija trebala bi ostati ili gore ili dolje, a ne zaustaviti se u međupoložaju. Štitnici s reflektirajućim premazima pomažu smanjiti toplinsko zračenje koje doseže lice zavarivača. Zaštitne kape dostupne su kako bi pružile potpunu zaštitu glave od iskri i metalnih kapljica prilikom rada u skućenim prostorima ili u situacijama gdje se proizvodi velika količina prskanja taljenog materijala. Trebale bi imati odgovarajuću kutiju za standardne veličine sklopova filtera i izrađene su od materijala otpornog na plamen i prskanje taljenog metala, a za navedeno se obično koristi koža. U situacijama gdje je vjerojatno da će iskre i prskanje proći pored zavarivačkog štitnika (npr. prilikom rada iznad glave), preporučuje se nošenje odgovarajuće zaštite za oči iza zavarivačkog štitnika kako bi se pružila dodatna zaštita [25].

Prilikom odabira zavarivačkog štitnika ili kacige treba imati na umu da li se rad obavlja u razini ili ispod razine očiju. Zavarivački štitnici koji se savijaju ispod brade bolji su od onih s ravnim prednjim dijelom, jer oni pružaju dobro brtvljenje svjetla duž rubova i mogu smanjiti količinu dima u dišnom području radnika. Za rad iznad razine očiju, štitnici s ravnim prednjim dijelom pružaju više zaštite za donji dio grla i gornji dio prsa. Pri odabiru štitnika nužno je odabrati onaj koji neće ometati pravilno prijanjanje respiratora, ukoliko se u postupku isti koristi, a dok su dostupni i zavarivački štitnici s ugrađenom respiratornom zaštitom, odnosno oni koji omogućuju pravilno prijanjanje respiratora ispod njih. Neki respiratori posebno su dizajnirani da se prijanjaju ispod štitnika za lice. Također su dostupne kacige kao nosači za zavarivačke štitnike i pružaju zaštitu glave prikazane na slici 11 [25, 26].



Slika 11. Zaštitna kaciga sa automatskim zatamnjenjem [26]

## 4.2. Zaštita za oči

Zaštita za oči usmjerena je na sprječavanje zračenja, projektila i lebdećih materijala da dopru do očiju. U situacijama gdje se rizik od ozljede taljenim metalom smatra prevelikim, uporaba naočala (čak i onih s bočnim štitnicima) neće pružiti adekvatnu zaštitu te se preporučuje korištenje odgovarajućih naočala za zaštitu. Ukoliko radnik često prelazi između zavarivanja i brušenja, preporučuje se nošenje naočala iza štita kako bi se izbjeglo stalno prebacivanje između nošenja zavarivačkog štita i naočala. Norma HRN EN 165:2004 odnosi se na opremu za zaštitu očiju i lica tijekom zavarivanja i srodnih procesa. Prilikom odabira zaštite za oči važno je razmotriti udobnost i prilagodljivost prilikom odabira odgovarajućih zaštitnih naočala. Naočale jedne veličine koje se ne mogu prilagoditi često su uobičajene, ali se ne mogu očekivati da pružaju zadovoljavajuću udobnost i prilagodljivost svim nositeljima. Ako se ne postigne dobro prijanjanje, zaštitne naočale možda neće pružiti željenu razinu zaštite. Kako bi pružili dobru udobnost i prilagodljivost, mnogi tipovi naočala imaju podesive bočne dijelove i okvire koji se mogu nagnjati. Neki tipovi naočala opremljeni su deformabilnim gumama kako bi se postigla poboljšana udobnost i prilagodljivost. Dostupni su različiti tipovi materijala leća zajedno s različitim premazima kako bi se osigurale dodatne osobine poput



otpornosti na habanje, udarce i magljenje. Prilikom odabira zaštite za oči, gdje god je to moguće, trebalo bi se tražiti uključivanje radnika u proces odabira. Bočni dijelovi naočala i trake za glavu na naočalama mogu poremetiti prilagodljivost potpune zaštitne maske za lice i zaštitnih slušalica, a nosni most naočala može poremetiti prilagodljivost polu-maske i respiratora s filterima i obrnuto. Zaštita za oči može biti potrebna iza zavarivačkog štita, npr. prilikom uklanjanja troske ili brušenja zavara, stoga je potrebno da bude kompatibilna sa štitom. Ako se koriste naočale, preferiraju se tipovi koji su otporni na magljenje [25, 27].

### 4.3. Filtri za zavarivačko zračenje

Filteri za zavarivačko zračenje potrebni su kako bi se osiguralo da štetno zračenje koje doseže oči svedeno na sigurnu razinu. Broj skale filtra odabran će ovisiti o opsegu zaštite koja je potrebna, a to se uglavnom određuje uvjetima zavarivanja i blizinom radnika zavaru. Odabir filtra koji će koristiti zavarivač ovisi o energiji procesa. Brojevi skale filtra kreću se od 1,2-16 i ovisno o uvjetima korištenja, može se koristiti sljedeći veći broj (u jakom prirodnom svjetlu) ili sljedeći manji broj skale. Filteri se obično koriste s pokrovnom pločom i/ili podlogom kako bi zaštitili filtre i oči od oštećenja. Sklopovi filteri trebali bi uključivati odgovarajući otpor udarcima. Zavarivački filteri dostupni su s preklopivim brojevima skale. Oni se automatski zatamne kada se započne zavarivanje. Specifikacija za filtre s preklopivim ili dvostrukim luminiscentnim prijenosom za osobne očne zaštitnike koji se koriste u zavarivanju i sličnim operacijama, specificira zahtjeve za prijenos svjetla i vrijeme prebacivanja za svijetle i tamne nijanse za filtre ovog tipa. Potrebe za filterima pomoćnika zavarivača ovise o njihovoj blizini radnji zavarivanja. Ako je pomoćnik blizu zavarivača, tada bi broj skale filtra trebao biti isti kao i zavarivačev, ali kada rade na nekoj udaljenosti i ne sudjeluju izravno u izradi zavara, tada niži broj skale filtra od zavarivačevog može biti prikladan. Korištenje filtera s preklopivim brojevima skale smatra se prikladnim jer se automatski prilagođavaju kako bi pružili potrebnu zaštitu. Druge radnike i prolaznike obično se može zaštititi od slučajnog izlaganja upotrebom zavarivačkih zaslona i zavjesa. Ako to nije moguće, tada će biti potrebne sigurnosne zaštitne naočale s odgovarajućim filterima i bočnim štitnicima. Brojevi skale filtra 1,2-4 obično su prikladni. Prilikom odabira filtra treba imati na umu da filter s pre niskim brojem skale neće pružiti adekvatnu zaštitu, a filter s previsokim brojem skale prisilit će radnika da se previše približi izvoru zračenja i može dovesti do većeg rizika od udisanja dima od zavarivanja. Filter bi trebao pravilno odgovarati u držaču filtra, obično u zavarivačkom štitniku, kako bi se izbjeglo curenje zračenja [25].

### 4.4. Zaštita za uši

Zaštita za uši potrebna je kako bi se osiguralo adekvatno kontroliranje izloženosti buci i kako bi se očekivalo da, kada se pravilno nosi, može smanjiti rizik od oštećenja sluha ispod razine koja proizlazi iz izloženosti drugoj akcijskoj razini (dnevna osobna izloženost buci od 90 dB). Procjena buke od strane kompetentne osobe trebala bi pružiti informacije o izloženosti radnika buci i može uključivati savjete o odabiru odgovarajuće zaštite za uši. Ako su uvjeti rada takvi da bi iskre i prskanje rastaljenog metala mogli ući u uho, tada će uporaba zaštite za

uši također pružiti zaštitu od ulaska takvih čestica. Zaštita za uši dostupna je u mnogim oblicima. Ako se pravilno odaberu, koriste ispravno i adekvatno održavaju, navedena oprema će pružiti adekvatnu zaštitu od izloženosti visokim razinama buke. Prskanje rastaljenog metala lako može oštetiti brtvu na zaštitnim slušalicama, stoga odabrane zaštitne slušalice trebaju koristiti materijal brtvljenja koji je sposoban izdržati toplinu i udarce prskanja. Proizvođači zaštite za sluh dužni su dostaviti informacije o rezultatima testova provedenih na zaštitniku kako bi se utvrdila količina smanjenja buke koju će ponuditi, a navedene informacije mogu se koristiti kako bi se osigurao pravilan odabir zaštitnih slušalica. Standardi za zaštitu za uši opisani su u normi HRN EN 352:2004 Štitnici sluha - Opći zahtjevi. Prilikom odabira zaštitnih slušalica određenog tipa zaštite za uši treba obratiti pažnju na želje radnika, uzorak korištenja (produljen, kratkotrajan, povremen), radnu aktivnost koja se obavlja i njegovu kompatibilnost s bilo kojom drugom osobnom zaštitnom opremom koja se koristi. Kako bi se osigurala adekvatna zaštita tijekom vijeka trajanja zaštitnih slušalica, važno je da materijal brtvljenja ne postane labav ili oštećen. Stoga pri odabiru zaštitnih slušalica treba obratiti posebnu pozornost na kvalitetu materijala brtvljenja korištenog u njihovoj izgradnji. Loša kompatibilnost zaštitnih slušalica s zaštitnim naočalama može dovesti do smanjenja razine postignute zaštite. Na slici 12 prikazani su podesivi antifoni za zaštitu od buke [25, 28].



Slika 12. Zaštita od buke, antifoni [29]

#### 4.5. Respiratorna zaštitna oprema

Svrha respiratorne zaštitne opreme (RZO) je osigurati da nositelju bude dostavljen zrak koji je siguran za disanje. Zahtjevi za RZO ovise o prirodi onečišćivača (plin, para, dim ili prašina), njegovoj koncentraciji u zraku koji se udiše i graničnom izloženosti za prisutne tvari. RZO koja koristi filtre obično je dovoljna za zaštitu od čestica (dimova i prašine). Tamo gdje su moguća gušenja od udisanja onečišćenog zraka unutar radnog područja ili postoje visoke koncentracije čestica i/ili plinovitih onečišćivača, potrebna je RZO koja dovodi zrak iz neovisnog izvora. Prilikom odabira respiratorne zaštitne opreme za čestice mogu se koristiti

različite vrste RZO s odgovarajućim filterima kao što su: jednokratni respirator, polu-masku s odgovarajućim filtrom ili napajana kaciga. Zavarivački dim sastoji se od vrlo malih čestica kondenzirane pare. Te čestice lakše prodiru kroz filtre respiratora za prašinu od većih čestica prašine i smanjuju učinkovitost filtra, a navedeno se uzima u obzir prilikom dizajniranja filtra. Važno je da radnici koriste RZO koja će zaštititi na razinama onečišćenja nekoliko puta većim od očekivanih tijekom rada. Ako se respirator koristi za zaštitu od više vrsta onečišćivača (plin ili para i dim ili prašina), tada treba koristiti kombinirane filtre. Primjer zavarivačke maske sa ugrađenom respiratornom zaštitom prikazan je na slici 13. U okruženjima gdje postoji neposredna opasnost za život ili zdravlje od disanja zraka, RZO mora osigurati zrak iz neovisnog izvora. Pri odabiru RZO treba imati na umu da učinkovito prilagođavanje maski za lice ovisi o dobrom kontaktu između kože i maske. Učinkovitost brtve može ovisiti o veličini lica i maske te o facijalnoj kosi. Radnici sa naočalama, dlakama na licu ili bradom neće postići učinkovitu brtvu s maskama. Gdje se učinkovita brtva ne može postići može biti potrebna uporaba RZO koji uključuju kapuljače ili kacige. Radni faktori poput fizičkog napora potrebnog za obavljanje posla, koliko dugo je potrebno nositi RZO i zahtjevi za vidljivost, pokretljivost i komunikaciju utječu na učinkovitost RZO u uporabi. Bitno je osigurati da odabrane RZO budu kompatibilne s drugom osobnom zaštitnom opremom koja se koristi, poput zavarivačkih štitnika, zaštitnih naočala ili štitnika za uši [25].



Slika 13. Zavarivačka maska sa ugrađenom respiratornom zaštitom [30]

#### 4.6. Zaštita ruku

Rukavice su potrebne kako bi se spriječila nelagoda od topline, zaštita od električnog udara, kontaktna toplina, toplinsko zračenje, iskre i prskanje te UV zračenje tijekom zavarivanja. Pri rukovanju materijalima s oštrim rubovima potrebna je zaštita od rezova, odnosno rukavice koje štite od mehaničkih djelovanja. Pri elektrolučnom zavarivanju i rezanju, ruke su vrlo blizu vodiča, posebno pri mijenjanju elektroda, stoga odabrane zavarivačke rukavice trebaju pružiti zaštitu od električnog kontakta, kao i od zavarivačkog zračenja koje je

gotovo uvijek prisutno. Većina zavarivačkih rukavica izrađena je od kože kako bi izdržala toplinu, iskre i prskanje, dok se platnene rukavice koriste kao podstava unutar zavarivačkih rukavica. Materijali u podstavi trebaju pružiti izolaciju od topline i upijati znoj. Aluminizirani i slični vanjski premazi reflektiraju toplinsko zračenje, ali su loši za kontaktnu toplinu i električnu izolaciju. Rukavice trebaju imati šavove postavljene unutra kako bi se spriječilo izgaranje šavova i zadržavanje vrućih metalnih čestica. Konci korišteni u šavovima trebaju izdržati radnu temperaturu. Pri visokim temperaturama sintetici se rastežu i dopuštaju otvaranje šavova, zbog čega pamučni konci pružaju najbolju zaštitu u visoko temperaturnim primjenama, a dok je primjer zavarivačkih rukavica sa pamučnim koncima prikazan na slici 14. Prilikom odabira rukavica treba imati na umu da rukavice trebaju dobro pristajati, jer će preuska rukavica urezati šavove u rukama. Prevelike rukavice također stvaraju probleme pri rukovanju radnim predmetima jer ne omogućuju spretnost i manipulaciju malih dijelova, koja je prijeko potrebna pri zavarivačkom radu. Upotreba navlaženih rukavica (npr. uzrokovana rukovanjem mokrim komponentama) može povećati rizik od električnog udara ili prijenosa topline, dok upotreba uljnih i masnih rukavica povećava zapaljivost i rizik od opekline. Oštećenja uzrokovana abrazijom, probijanjem ili drobljenjem mogu smanjiti učinkovitost rukavica, stoga je važno osigurati da se zavarivačke rukavice ne koriste za druge operacije koje mogu ugroziti njihovu učinkovitost u uvjetima zavarivanja [25].



Slika 14. Zavarivačke rukavice [31]

#### 4.7. Opća zaštitna odjeća i obuća

Osobna zaštita potrebna je za one dijelove tijela koji su izloženi opasnostima od zračenja, topline, električnog kontakta, iskri i prskanja. Ovisno o radu, predmeti koji mogu biti potrebni su pregače, rukavi, pokrivači ramena, jakna, kombinezon, kape, hlače, čarape ili

nazuvci. Procjena rizika uzet će u obzir radne položaje i stoga odrediti koji dijelovi tijela zahtijevaju zaštitu. Zaštitna odjeća mora pokrivati što više izložene kože, te ista ne bi trebala biti od sintetičkih materijala (npr. najlon) koji se mogu zapaliti. Vuna, koža i pamučni materijali su poželjni za osobnu odjeću. Zaštitna odjeća proizvedena prema odgovarajućoj normi obično će zaštititi nositelja od malih prskanja troske od taljenog metala i neće širiti plamen ako se slučajno dođe u dodir s plamenom. Gdje se odjeća koristi u posebno teškim postupcima zavarivanja, oštećenja od zračenja topline ili kapljica taljenog metala mogu je brzo učiniti neučinkovitom, posebno protiv zračenja. U navedenim situacijama, korištenje dodatnih kožnih rukava, pregača itd. može produljiti vijek trajanja odjeće i pomoći u zaštiti nositelja, a što je vidljivo iz slike 15. Zaštitna odjeća ne bi trebala imati vanjske džepove ili alternativno bi trebala imati unutarnje džepove. Ako postoje vanjski džepovi (osim džepa za ravnalo iza bočnog šava hlača), tada bi preklopivi poklopac trebao potpuno prekriti vrh otvora džepa. Zatvarači trebaju biti dizajnirani tako da ne stvaraju otvore ili nabore gdje se mogu zaglaviti prskalice taljenog metala, npr. hlače ne bi trebale imati nabora ili podvrtnje [25].



Slika 15. Odjeća za zavarivača [32]

Obuća mora pružiti zaštitu od potrebnog stupnja udarca i odoljeti prodiranju prskanja i oštrih predmeta. Visoke čizme sa zaštitom stopala su prikladna zaštita za zavarivača, dok gumirani đon pruža dodatnu zaštitu od električnog udara. Kada su stopala izložena prskanju može doći do ulaska užarenih čestica u cipele te mogu biti potrebne nazuvke preko sigurnosnih čizama kako bi se to spriječilo [25].

## 5. Zaključak

Sigurnost i zaštita na radu pri zavarivanju predstavljaju ključne prioritete u svakom industrijskom okruženju. Procesi zavarivanja nose sa sobom inherentne opasnosti koje mogu ugroziti zdravlje i sigurnost radnika, te stoga zahtijevaju pažljivu analizu i primjenu adekvatnih sigurnosnih mjera. U svakom segmentu industrije koji uključuje zavarivanje, važno je provesti detaljnu procjenu rizika i poduzeti odgovarajuće korake kako bi se osigurala zaštita radnika. To uključuje obrazovanje i osposobljavanje osoblja, održavanje sigurnosnih protokola i stalnu primjenu najnovijih tehnologija i inovacija u području zaštite na radu. Zaštitna oprema igra ključnu ulogu u minimiziranju rizika od ozljeda i nesreća pri zavarivanju. Kroz korištenje adekvatnih elemenata zaštite, poput zaštitnih naočala, rukavica, odjeće, obuće i respiratora, radnici se mogu zaštititi od izloženosti zračenju, toplini, električnom udaru te ozljedama uzrokovanim iskrama i prskanjem. Kontinuirano usavršavanje i primjena najboljih praksi u domeni sigurnosti i zaštite na radu pri zavarivanju od vitalnog su značaja za osiguranje sigurnog radnog okruženja. Samo kroz zajedničke napore industrije, regulatornih tijela i radnika možemo osigurati da procesi zavarivanja budu izvedeni na siguran i efikasan način, čime se štiti zdravlje i dobrobit svih uključenih.

## 6. Literatura

- [1] M. Gojić, Tehnike spajanja i razdvajanja materijala, Sveučilište u Zagrebu, 2008., 21-290.
- [2] N. Čehajić, Zavarivački proces, rizici i suvremena zaštita zavarivača, 2014., str. 331.
- [3] C. Betrucelli, Tehnologija obrade metala- Zavarivanje, „Tehnička knjiga“- Beograd, 1981., 7-9.
- [4] I. Jaruga, M. Živčić, M. Gracin, Reparaturno zavarivanje, vlastita naklada, Zagreb, 1994.
- [5] <https://tsi.webador.com/tois-2-1-1-plinsko-zavarivanje> (24.02.2024.)
- [6] <https://preventa.hr/zastita-na-radu-upit/plinsko-zavarivanje> (24.02.2024.)
- [7] <https://www.uti.edu/blog/welding/gas-welding> (27.02.2024.)
- [8] M. Pfeifer, Materials Enabled Designs, Butterworth–Heinemann Oxford Press, 2009.
- [9] G. Mathers, The Welding of Aluminium and its Alloys, Woodhead Publishing, Sawston, Cambridge, 2002.
- [10] <https://www.semanticscholar.org/paper/A-Review-Paper-on-Optimization-of-Process-ParameterTewari/0155b79c85062f6cdb2be1c5feb278fa2080464a> (01.03.2024.)
- [11] Sigurnost i zaštita pri radu u industriji, ZIRS, Zagreb, 2001.
- [12] <https://www.sigmat.hr/zavarivanje/clanci/plinsko-zavarivanje> (07.03.2024.)
- [13] B. Uhlik, Zaštita od požarno opasnih toksičnih i reaktivnih tvari 2. dio, Zagreb, 2000., 589-616.
- [14] <https://upload.wikimedia.org/wikipedia/commons/8/8b/Acetylene-CRC-IR-3D-balls.png> (07.03.2024.)
- [15] D. Axinte, Journal of Materials Processing Technology, Elsevier, Nottingham, 1990, 193-198.
- [16] <https://www.lenntech.com/periodic/elements/h.htm> (07.03.2024.)
- [17] [https://energyeducation.ca/encyclopedia/Molecular\\_hydrogen](https://energyeducation.ca/encyclopedia/Molecular_hydrogen) (07.03.2024.)
- [18] <https://www.wilhelmsen.com/globalassets/ships-service/welding/documents/technical-update---gas-welding---acetylene-vs-propane.pdf> (12.03.2024.)
- [19] <https://energyeducation.ca/encyclopedia/Propane> (12.03.2024.)
- [20] N. Effler, Health hazards of welding, North Carolina, 2016.
- [21] <https://www.scribd.com/presentation/332537102/Opasnosti-i-Stetnosti-Pri-Zavarivanju> (12.03.2024.)
- [22] <https://www.elcosh.org/document/1069/d000043/Fire+Precautions+for+Welding.html> (30.03.2024)
- [23] Zaštita od požara 1, ZIRS Zavod za istraživanje i zaštitu sigurnosti d.d., Priručnik za osposobljavanje zaposlenih i pučanstva za provedbu preventivnih mjera zaštite od požara, Zagreb, 1997.
- [24] <https://www.megmeet-welding.com/en/news/arc-welding-and-fire-safety> (30.03.2024)
- [25] Information Document, HSE 668/25, Health and Safety Executive, Personal protective equipment for welding and allied processes: practical guidance on assessment and selection, 1998.

- [26] [https://tabgha.com.hr/content\\_5-Automatski-aparat-za-varenje-kacigu-sa-auto-dimming/184744\\_upload.jpeg](https://tabgha.com.hr/content_5-Automatski-aparat-za-varenje-kacigu-sa-auto-dimming/184744_upload.jpeg) (31.03.2024)
- [27] Hrvatski normativni dokument, HRN EN 165:2004, Osobna zaštita očiju.
- [28] Hrvatski normativni dokument, HRN EN 352:2004, Štitnici sluha- Opći zahtjevi.
- [29] <https://www.trgo-agencija.hr/zastita-na-radu/ostalo/antifon-zastita-za-usi-od-buke-max-400-cover-guard.html> (31.03.2024)
- [30] <https://semina.ba/proizvod/maska-za-zavarivanje-airflow/> (31.03.2024)
- [31] <https://www.prosco.hr/products/weldas-2000-zavarivacke-rukavice> (31.03.2024)
- [32] <https://www.eurotehnika.hr/proizvod/osobna-zastitna-odjeca-weldas/> (31.03.2024)



## ŽIVOTOPIS

### OSOBNI PODATCI

Ime i prezime: Filip Kušević

Datum i mjesto rođenja: 06.04.1991., Sisak

Adresa: Stjepana Hrvoića-Pepe kbr.65, 44273 Sela, Grad Sisak

Telefon: 095/ 90 92 914

E-mail- [filip.kusevic@gmail.com](mailto:filip.kusevic@gmail.com)

### OBRAZOVANJE

1997.-2005. Osnovna škola Sela

2005.-2009. Željeznička tehnička škola u Zagrebu

2012.-2012. Prekvalifikacija za specijalista za solarne sisteme

2014.-2015. Policijska akademija

2021.-2024. Sveučilište u Zagrebu, Metalurški fakultet Sisak, preddiplomski sveučilišni studij Sigurnost, zdravlje na radu i radni okoliš

### OSOBNNE VJEŠTINE

Poznavanje i rad na računalu

Dobro poznavanje engleskog jezika

Položen vozački ispit B-kategorije

Položen ispit vođitelja brodice A-kategorije