

# Utjecaj toplinskih mikroklimatskih čimbenika na zdravlje radnika i radni okoliš

---

**Polak, Katica**

**Undergraduate thesis / Završni rad**

**2023**

*Degree Grantor / Ustanova koja je dodijelila akademski / stručni stupanj:* **University of Zagreb, Faculty of Metallurgy / Sveučilište u Zagrebu, Metalurški fakultet**

*Permanent link / Trajna poveznica:* <https://um.nsk.hr/um:nbn:hr:115:264482>

*Rights / Prava:* [In copyright](#) / [Zaštićeno autorskim pravom.](#)

*Download date / Datum preuzimanja:* **2024-06-24**



SVEUČILIŠTE U ZAGREBU  
METALURŠKI FAKULTET  
UNIVERSITY OF ZAGREB  
FACULTY OF METALLURGY

*Repository / Repozitorij:*

[Repository of Faculty of Metallurgy University of Zagreb - Repository of Faculty of Metallurgy University of Zagreb](#)



SVEUČILIŠTE U ZAGREBU  
METALURŠKI FAKULTET

Katica Polak

ZAVRŠNI RAD

Sisak, rujan 2023.

SVEUČILIŠTE U ZAGREBU  
METALURŠKI FAKULTET

Katica Polak

UTJECAJ TOPLINSKIH MIKROKLIMATSKIH ČIMBENIKA NA  
ZDRAVLJE RADNIKA I RADNI OKOLIŠ

INFLUENCE OF THERMAL MICROCLIMATE FACTORS ON WORKERS'  
HEALTH AND THE WORKING ENVIRONMENT

ZAVRŠNI RAD

Voditelj: prof.dr.sc. Anita Begić Hadžipašić

Članovi povjerenstva za ocjenu i obranu završnog rada:

Predsjednik: prof.dr.sc. Damir Hršak

Član: prof.dr.sc. Anita Begić Hadžipašić

Član: izv.prof.dr.sc. Ivan Jandrlić

Zamjenski član: doc.dr.sc. Tin Brlić

Sisak, rujan 2023.

IME: Katica  
PREZIME: Polak  
MATIČNI BROJ: BS-80/20-IZ

Na temelju članka 19. stavak 2. Etičkog kodeksa Sveučilišta u Zagrebu dajem sljedeću

## IZJAVU O IZVORNOSTI

Izjavljujem da je moj **završni** / diplomski / doktorski rad pod naslovom:

**Utjecaj toplinskih mikroklimatskih čimbenika na zdravlje radnika i radni okoliš**

izvorni rezultat mojeg rada te da se u izradi istoga nisam koristio drugim izvorima osim onih koji su u njemu navedeni.

Sisak, 08.09.2023.

(vlastoručni potpis)

*Izrazi koji se koriste u ovoj Izjavi, a imaju rodno značenje, koriste se neutralno i odnose se jednako i na ženski i na muški rod*



SVEUČILIŠTE U ZAGREBU  
METALURŠKI FAKULTET  
UNIVERSITY OF ZAGREB  
FACULTY OF METALLURGY

◆ FAKULTETSKO VIJEĆE ◆

KLASA: 602-03/23-05/04

URBROJ: 2176-78-23-01-165

Sisak, 13. rujna 2023.

Temeljem točke IX. Naputka o završnom radu i završnom ispitu Pravilnika o studiranju na preddiplomskim studijima i diplomskom studiju Metalurškog fakulteta i članka 20. Statuta Metalurškog fakulteta, Fakultetsko vijeće na svojoj 11. redovitoj sjednici u akad. god. 2022./2023. od 13. rujna 2023. godine (t. 3), a na prijedlog Povjerenstva za nastavu, donosi sljedeću

## ODLUKU

### o odobravanju teme, imenovanju voditelja i Povjerenstva za ocjenu i obranu završnog rada

#### I.

Studentici sveučilišnog prijediplomskog studija *Sigurnost, zdravlje na radu i radni okoliš* u izvanrednom statusu **KATICI POLAK** (0124125324) za voditeljicu završnog rada pod naslovom "Utjecaj toplinskih mikroklimatskih čimbenika na zdravlje radnika i radni okoliš" ("Influence of thermal microclimate factors on workers' health and the working environment") imenuje se **prof. dr. sc. Anita Begić Hadžipašić**.

#### II.

Studentici iz točke I. ove Odluke imenuje se Povjerenstvo za ocjenu i obranu završnog rada u sastavu:

1. prof. dr. sc. Damir Hršak, Sveučilište u Zagrebu Metalurški fakultet – predsjednik,
2. prof. dr. sc. Anita Begić Hadžipašić, Sveučilište u Zagrebu Metalurški fakultet – članica,
3. izv. prof. dr. sc. Ivan Jandrić, Sveučilište u Zagrebu Metalurški fakultet – član.

Za zamjenskog člana imenuje se doc. dr. sc. Tin Brlić, Sveučilište u Zagrebu Metalurški fakultet.

#### III.

Ova Odluka stupa na snagu danom donošenja.

#### IV.

Protiv ove Odluke može se uložiti prigovor Fakultetskom vijeću Metalurškog fakulteta u roku 8 dana od dana primitka iste.

#### Dostavljeno:

- 1 x Katica Polak
- 4 x voditeljica i članovi Povjerenstva
- 1 x Studentska referada
- 1 x Tajništvo
- 1 x pismohrana Fakultetskog vijeća
- 1 x pismohrana

Vršitelj dužnosti dekana  
Metalurškog fakulteta

prof. dr. sc. Nikola Mrvac

*vanio*

## *Zahvala*

*Zahvaljujem se voditeljici prof.dr.sc. Aniti Begić Hadžipašić na uloženom velikom trudu, strpljenju, svem vremenu, savjetima, ustupljenoj stručnoj literaturi i pomoći koju mi je posvetila pri izradi završnog rada.*

*Zahvaljujem se također svim profesorima koji su me nesebično savjetovali i prenosili znanje.*

*Hvala mojem suprugu Damiru na strpljivosti, moralnoj i financijskoj podršci. Djeci Tomislavu, Gabrijeli i Ivanu koji su mi bili velika potpora i hrabрили me za svaki ispit.*

# SADRŽAJ

1. UVOD .....	1
2. KLIMA I UTJECAJ KLIME NA ČOVJEKA .....	2
3. MIKROKLIMA I TOPLINSKI MIKROKLIMATSKI ČIMBENICI .....	3
3.1. Temperatura zraka .....	4
3.2. Temperatura zračenja plohe .....	8
3.3. Vlažnost zraka .....	9
3.4. Brzina strujanja zraka .....	12
3.5. Tlak zraka .....	13
4. NAČINI OCJENE TOPLINE OKOLINE .....	14
5. TEMPERATURA TIJELA I IZMJENA TOPLINE S OKOLINOM .....	15
5.1. Konvekcija .....	17
5.2. Kondukcija .....	17
5.3. Zračenje .....	17
5.4. Evaporacija (isparavanje tijela) .....	17
6. METABOLIZAM I ENERGETSKA POTROŠNJA .....	18
7. ZDRAVSTVENE POSLJEDICE VISOKIH TEMPERATURA .....	19
8. PROCJENA RIZIKA .....	22
9. MJERE ZAŠTITE OD TOPLINSKIH POREMEĆAJA .....	23
9.1. Tehničke mjere zaštite .....	24
9.2. Organizacijske mjere zaštite .....	26
9.3. Osobna zaštitna oprema .....	26
10. ZAKLJUČAK .....	28
11. LITERATURA .....	29

# UTJECAJ TOPLINSKIH MIKROKLIMATSKIH ČIMBENIKA NA ZDRAVLJE RADNIKA I RADNI OKOLIŠ

## SAŽETAK

Od kada je rada i svijesti za zdravljem radnika, od tada se čovječanstvo bavi rješavanjem što sigurnijeg i mikroklimatski što zdravijeg okoliša te toplinski što udobnijim radnim prostorom. Mikroklimatski uvjeti su vrlo bitan element očuvanja ljudskog zdravlja i zadovoljstva na radnom mjestu. Drugim riječima, nepovoljni mikroklimatski uvjeti dovode do zdravstvenih problema koji rezultiraju narušavanjem zdravlja radnika i/ili pojave profesionalnih bolesti zbog čega nepovoljno utječu na radnu sposobnost te dovode do smanjenja učinkovitosti i proizvodnosti samog poduzeća. Mikroklimatski čimbenici se dijele na toplinske te kemijske i biološke. Budući je tema ovoga rada utjecaj toplinskih mikroklimatskih čimbenika na zdravlje radnika i radni okoliš, u radu su pobliže objašnjeni toplinski mikroklimatski čimbenici koji obuhvaćaju: temperaturu zraka, temperaturu zračenja plohe, brzinu strujanja zraka, vlažnost zraka i tlak zraka. Nadalje, opisani su uređaji i postupak mjerenja nabrojanih čimbenika te izrada procjene rizika. Također, definiran je pojam toplinske udobnosti, kao i faktori koji utječu na nju te su obrađeni mogući poremećaji u regulaciji temperature. Opisano je kojim indeksima se ocjenjuje djelovanje topline okoline na udobnost radnika te su navedene mjere zaštite od toplinskih mikroklimatskih čimbenika.

Za zadovoljstvo radnika na radnom mjestu vrlo je bitna njihova sigurnost i kvaliteta učinjenoga, jer samo zadovoljan radnik može biti učinkovit radnik.

**Ključne riječi:** mikroklima, toplinski mikroklimatski čimbenici, zdravlje radnika, mjere zaštite



# **INFLUENCE OF THERMAL MICROCLIMATE FACTORS ON WORKERS' HEALTH AND THE WORKING ENVIRONMENT**

## **ABSTRACT**

Since the beginning of work and awareness of the health of workers, since then mankind has been dealing with the solution of the safest and microclimate-healthy environment possible, and the most thermally comfortable working space.

Microclimatic conditions are a very important element of preserving human health and satisfaction at the workplace. In other words, unfavorable microclimate conditions lead to health problems that result in the deterioration of workers' health and/or the appearance of occupational diseases, which adversely affect the ability to work and lead to a decrease in the efficiency and productivity of the company itself. Microclimatic factors are divided into thermal, chemical and biological factors. Since the topic of this paper is the influence of thermal microclimatic factors on the health of workers and the working environment, thermal microclimatic factors are explained in more detail in the paper, which include: air temperature, surface radiation temperature, air flow speed, air humidity and air pressure. Furthermore, the devices and the procedure for measuring the listed factors and creating a risk assessment are described. Also, the concept of thermal comfort is defined, as well as the factors that influence it, and possible disorders in temperature regulation are addressed. It is described which indices are used to assess the effect of ambient heat on worker comfort, and protection measures against thermal microclimate factors are listed.

For the satisfaction of workers at the workplace, their safety and the quality of work are very important, because only a satisfied worker can be an efficient worker.

**Key words:** microclimate, thermal microclimate factors, workers' health, protection measures

## POPIS SLIKA

Slika 1. Živin termometar [7].....	4
Slika 2. Plinski termometri [7].....	5
Slika 3. Pirometar [7].....	5
Slika 4. Odnos temperature tijela i temperature okoline [9].....	7
Slika 5. Globus termometar za mjerenje temperature zračenja plohe [11].....	8
Slika 6. Utjecaj relativne vlažnosti zraka na ljude i bioorganizme [13].....	10
Slika 7. Asmanov psihrometar [15].....	11
Slika 8. Anemometar [16].....	12
Slika 9. Primjer nepravilnog i pravilnog strujanja zraka iz klima-uređaja [3].....	13
Slika 10. Povezanost fizioloških i fizičkih čimbenika kod čovjeka [17].....	16
Slika 11. Načini izmjene topline s okolinom [19].....	19
Slika 12. Prikaz izmijenjene topline po djelatnostima [21].....	19
Slika 13. Shematski prikaz faktora koji uzrokuju toplinski stres i dovode do ozljeda na radu.....	21
Slika 14. Sustavi grijanja [27].....	25
Slika 15. Sustav ventilacije, grijanja i hlađenja u industrijskom pogonu [28].....	25
Slika 16. Zaštitne rukavice protiv topline [30].....	27

## POPIS TABLICA

Tablica 1. Prikaz temperatura za određeni rad [8] .....	6
Tablica 2. Kategorije toplinskog okoliša i utjecaj lokalne neugode prema normi ISO 7730 [12].....	9
Tablica 3. Ovisnost temperature o relativnoj vlažnosti zraka prema Leusdenu i Freymarku (u zatvorenom prostoru) [13].....	10
Tablica 4. Izmijenjena toplina po osobi ovisno o vrsti djelatnosti [20].....	19
Tablica 5. Indeks djelovanja visoke temperature i vlažnosti zraka na zdravlje čovjeka [18].....	20
Tablica 6. Matrica rizika [25].....	23

# 1. UVOD

Od davnina su ljudi pokušavali riješiti problem s radom onečišćenim zrakom i neadekvatnom za rad temperaturom. Prilikom izgradnje Keopsovih piramida radnici su bili suočeni s velikim onečišćenjem zraka s prašinom od obrade kamena te su iznašli rješenje da izvedu otvore koji su im služili za protok zraka i ventiliranje radnog prostora.

Svjesni smo da toplinski čimbenici: temperatura, brzina strujanja zraka, vlažnost zraka, kao i sunčeva radijacija, vrijeme izloženosti i drugi uvjeti imaju brojne negativne učinke na radnika. Temperature koje su veće od efektivnih temperatura prostora, zidova, ploha i podova spadaju u neugodne mikroklimatske uvjete. Također temperaturna razlika između razine glave i nogu radnika te propuh koji nastaje zbog razlike u brzini gibanja lokalnog zraka stvarati će neugodne i nepovoljne mikroklimatske uvjete.

U današnje vrijeme ulažu se naponi i energija za što adekvatnijom temperaturom i vlagom u radnom prostoru. Uvode se grijanje i ventilacija radnih prostora kao tehničke mjere zaštite od toplinskih poremećaja. Međutim, uvodi se i klimatizacija radnog prostora, a da bi ona funkcionirala moraju radni prostori biti zatvoreni i bez provjetravanja. Međutim, takvi radni prostori su izvori i raznih bolesti kao što su kronične opstruktivne bolesti i astma, izloženost virusima, bakterijama i gljivicama.

Što se tiče poslova koji se obavljaju na otvorenom, reguliranje mikroklimatskih uvjeta je nemoguće te je rad na otvorenom potrebno regulirati vremenski, pravilnom prehranom i osiguravanjem što više tekućine i adekvatne osobne zaštitne opreme. Pritom je važno napomenuti da se osobna zaštitna oprema koristi kao mjera zaštite tek kada su implementirane sve ostale moguće mjere zaštite.

Rad na vrućini uzrokuje poremećaje na razini cijelog tijela (koža, mišići i dr.), što dovodi do raznih zdravstvenih posljedica poput toplinskog stresa, toplinskih grčeva i toplinskog udara. Također, rad pri vrlo niskim temperaturama zraka može dovesti do ozeblina pa čak i do kome i smrti, ovisno o temperaturi zraka i vremenu izlaganja tako niskoj temperaturi. Međutim, za rad u hladnim uvjetima nisu propisane maksimalne vrijednosti izloženosti, nego raspored rada i odmora. Na nepovoljan učinak niskih temperatura utječu alkoholna pića, kofein i cigarete.

Na izmjenu topline s okolinom osim radnih uvjeta utječe i metabolizam radnika, koji se razlikuje od čovjeka do čovjeka. Na metabolizam pak utječu razni čimbenici, jer npr. neće se trošiti ista količina energije niti oslobađati ista količina topline, ukoliko mirno sjedimo ili radimo fizički težak posao.

Stoga, nepovoljni mikroklimatski uvjeti mogu dovesti do neugode, narušavanja zdravlja radnika, što u konačnici dovodi do nastanka raznih profesionalnih oboljenja. U svrhu postizanja što boljih mikroklimatskih uvjeta rada donesene su razne smjernice i mjere koje su regulirane pravilnicima i zakonima.

U ovom radu opisani su toplinski mikroklimatski čimbenici te njihov utjecaj na zdravlje radnika i radni okoliš. Također, navedeni su uređaji kojima se mjere razni mikroklimatski čimbenici te svrha i način izrade procjene rizika od istih. Na kraju su navedene mjere zaštite od toplinskih poremećaja.

## 2. KLIMA I UTJECAJ KLIME NA ČOVJEKA

Klima je skup uzoraka vremena, tj. meteoroloških pojava koji se događa u nekom razdoblju na određenom području. Drugim riječima, klima ustvari obuhvaća sustav očekivanih vrijednosti meteoroloških varijabli u nekoj regiji [1]. Ne mijenja se stalno i pokazuje nam kako Sunce, atmosfera, oceanske i zračne struje, nadmorska visina, udaljenost od vode, biljni pokrov i čovjek djeluju na tom području (regiji) tijekom tipično dugog razdoblja.

Mjerenjem meteoroloških elemenata koji definiraju klimu, a to su sunčevo zračenje, temperatura i tlak zraka, brzina i smjer vjetra, oborine, vlažnost, naoblaka i oborine, kroz veoma dugo razdoblje oko 30 godina dobivamo klimu nekog područja ili regije.

Takvim mjerenjima dobivamo podatke i prema srednjim vrijednostima klasificiramo ih i dijelimo klimu na kontinentalnu, planinsku, primorsku, oceansku, pustinjsku, tropsku, monsunsku, arktičku [1].

Vrijeme je svakodnevno trenutno atmosfersko stanje određene regije, a njega opisujemo pomoću klimatskih elemenata: temperatura, vlažnost zraka, brzina vjetra i trenutne padaline, naoblake i magle [1].

Da bi razumjeli promjene u klimi i vremenu, moramo najprije obrazložiti nešto o Suncu i njegovom djelovanju na Zemlju. Sunce u svom središtu termonuklearnim reakcijama vodik pretvara u helij. Vanjski dio Sunca oslobađa energiju u obliku elektromagnetskog zračenja, odnosno toplinsko zračenje ultraljubičastog i infracrvenog spektra. Infracrveno zračenje je zračenje koje nam daje toplinu. Sunčeva svjetlost, koju Sunce odašilje u svemir dopire na Zemlju i ona je zaslužna za gotovo sav život na zemlji. Kako zrake Sunca prolaze pod kutom ili okomito kroz atmosferu, a zimi iza horizonta, na Zemlju imaju takav utjecaj na nju, odnosno tako se mijenja i utjecaj na vrijeme i klimu [2].

Sunčevo zračenje i temperatura zraka najznačajnije utječu na vanjski toplinski osjet, dok utjecaj vlažnosti zraka i brzine vjetra na toplinski osjet ovisi o rasponu temperature vanjskog zraka. Na toplinski osjećaj ne utječu samo mikroklimatski parametri, već i međusobno djeluju.

Na intenzitet toplinskog zračenja utječe intenzitet zagrijanosti pojedinih predmeta, odnosno izvora toplinskog zračenja, a to su:

- grijaća tijela (radijatori, kaloriferi, peći),
- grijaće instalacije (cijevi, dimnjaci),
- industrijske peći, sušare,
- vrući ingoti metala, kalupi,
- kanali za odvodnju otpadnih zagrijanih voda i
- drugi strojevi i alati koji se koriste u proizvodnji [3].

Klima uvelike utječe na zdravlje ljudi i njihovu udobnost. Često svjedočimo činjenicama da su klima i godišnja doba vrlo povezana s mnogim bolestima čovjeka. Npr. pri izlaganju vrlo niskim temperaturama dolazi do skupljanja perifernih krvnih žila, što može dovesti do problema s dišnim sustavom ili izazvati srčani ili moždani udar. Slično tome, pri izlaganju vrlo visokim temperaturama dolazi do širenja perifernih krvnih žila, što dovodi do toplinskih grčeva, toplinskog stresa ili toplinskog udara.

Na čovjeka također utječu i tlak zraka i nadmorska visina, jer se na većim nadmorskim visinama smanjuje parcijalni tlak kisika, što dovodi do ubrzanog disanja, rada srca i povećanja krvnog tlaka. U cijeloj toj priči vrlo bitan element je mehanizam kompenzacije u čovjekovom organizmu, jer ukoliko on zakaže dolazi do raznih poremećaja pa čak i do smrti.

### 3. MIKROKLIMA I TOPLINSKI MIKROKLIMATSKI ČIMBENICI

Mikroklima se odnosi na manje područje određeno klimom, odnosno na prostor u kojem ljudi žive i rade [4]. Na mikroklimu utječe priroda i vrsta posla koju čovjek obavlja. Nađu li se u jednom prostoru više ljudi imat će različite zahtjeve za ugodnosti, jer nekima će biti neugodno, a nekima dobra klima. To ovisi o dobnoj i spolnoj razlici. Ukoliko je smanjena udobnost, a pritom mislimo na visoku ili nisku temperaturu s prevelikim temperaturnim razlikama, preveliku vlažnost zraka i sl, takvi nepovoljni uvjeti za rad dovest će do ne samo nelagode i nezadovoljstva, nego mogu kod dužeg izlaganja povećati broj kroničnih bolesti kod radnika i nastanka raznih profesionalnih oboljenja.

Utjecaj na toplinsku udobnost ima [4]:

- temperatura zraka,
- vlažnost zraka,
- strujanje zraka,
- tlak zraka i
- temperatura zračenja ploha.

Nabrojani parametri pripadaju toplinskim mikroklimatskim čimbenicima. Osim njih u mikroklimatske čimbenike se ubrajaju i kemijski i biološki čimbenici koji obuhvaćaju prašinu, dimove, pare, aerosole, gljivice itd.

Prateći čimbenici toplinskih mikroklimatskih čimbenika su [4]:

- fizička aktivnost i
- odjeća.

Budući je tema ovoga završnoga rada utjecaj toplinskih mikroklimatskih čimbenika na zdravlje radnika i radni okoliš, naglasak će biti dan na istima.

Sam čovjek pri težem fizičkom radu proizvodi više topline, dok pri laganijem manje, a to proizlazi iz činjenice da se u čovjeku odvijaju kemijski procesi. Vođeni tom činjenicom pri težim fizičkim opterećenjima temperatura bi trebala biti veća, a pri lakšim fizičkim naporima manja.

U velikom broju grana industrije ljudi rade u nepovoljnim mikroklimatskim uvjetima koji utječu na njihovo zdravlje i učestalost nesreća na radu. Prevelike temperaturne razlike između prostora i zidova i podova (radijacija-kondukcija), pretopli ili prehladni pod prostorije, prevelike temperaturne razlike između razine glave i nogu radnika, propuh i sl. na radnom mjestu treba spriječiti već pri konstruiranju radnih prostorija. Tako su npr. nepovoljnim mikroklimatskim uvjetima izloženi radnici u pamučnoj industriji, industriji metala, tvornici stakla, tvornici papira, praonicama, ciglanama, građevinarstvu, rudarstvu i sl. [4].

Poslodavci su obvezni Pravilnikom o ispitivanju radnog okoliša [5] u određenim rokovima i situacijama ispitati mikroklimatske čimbenike te o tome imati pripadajući zapisnik. Svrha mjerenja parametara mikroklimatstva jest ustanoviti jesu li parametri prihvatljivi i zadovoljavajući sukladno Pravilniku te u slučaju odstupanja uvesti dodatne korektivne mjere zaštite.

Parametri mikroklimе mjere se na radnim mjestima koji se nalaze uz izvore topline, uz prozore i vrata, na pravcu zračnih struja i barem na još 5 točaka u prostorijama veličine do 100 m<sup>2</sup>. Ukoliko su prostorije veće od 100 m<sup>2</sup>, tada se parametri mikroklimе mjere na svakih daljnjih 20 m<sup>2</sup>. Obvezno je mjerenje mikroklimatskih parametara pri puštanju novih postrojenja ili uređaja u rad, zatim pri nekoj promjeni načina rada određenih tehnoloških postrojenja, pri popravku ili zamjeni ventilacije, uređaja za grijanje i sl. [6].

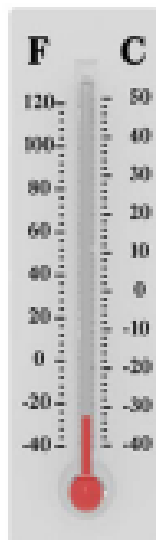
### 3.1. Temperatura zraka

Temperatura zraka je meteorološka veličina koja se mjeri 2 m iznad tla, u meteorološkoj kućici zaklonjenoj od direktnog sunčevog svjetla i drugih zračenja [7]. Temperatura je fizikalna veličina koja karakterizira stupanj zagrijanosti nekog tijela ili zraka [6,7]. Dodirom možemo odrediti je li neko tijelo toplije ili hladnije od drugog, no za točno mjerenje koristimo objektivne načine mjerenja. Toplinska energija se dobiva zahvaljujući toplinskim gibanjem čestica. Nađu li se dva tijela s različitim temperaturama u međusobnom kontaktu da bi se uspostavila termička ravnoteža, tijelo s većom kinetičkom energijom koje je toplije, predati će energiju tijelu s manjom kinetičkom energijom koje je ujedno i hladnije.

U Celzijus-ovoj temperaturnoj skali temperatura ledišta vode je 0°C, a vrelišta 100°C. Za termodinamičku temperaturnu skalu upotrebljava se jedinica kelvin (K). Temperaturni interval izražen u °C jednak je intervalu izraženom u kelvinima  $\Delta t = \Delta T$  [7].

$$\frac{T}{K} = 273,15 + \frac{t}{^{\circ}C} \quad (1)$$

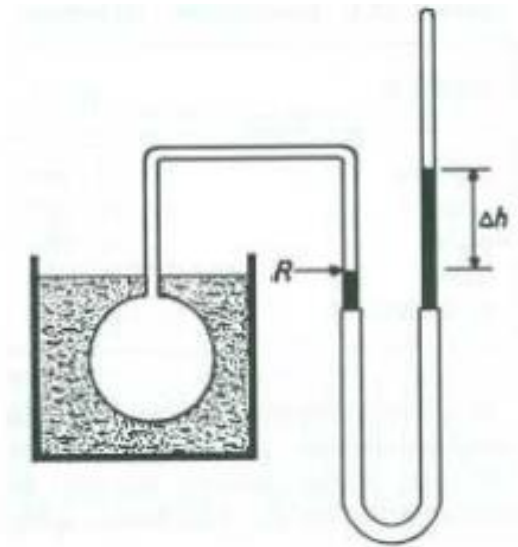
Jedan od najčešće korištenih mjernih instrumenata za mjerenje temperature je živin termometar (slika 1). Vrlo precizno može izmjeriti temperaturne razlike. Mjerno područje mu je od -38°C do 300°C [7].



Slika 1. Živin termometar [7]

Osim živinih termometara postoje i otporni termometri. Njihova konstrukcija radi na principu pravilne promjene električne otpornosti s temperaturom. Mjerno područje platinastih termometara je od -200 °C do oko 1000 °C [7].

Plinski termometri su najprecizniji najosjetljiviji termometri, međutim nisu praktični za korištenje (slika 2). Možemo ih koristiti u veoma širokom temperaturnom rasponu i zbog veoma točnih mjera koriste se za baždarenje drugih termometara [7].



Slika 2. Plinski termometri [7]

Energija zračenja usijanog tijela i spektralni sastav ovise o temperaturi. Koristeći se tim svojstvom možemo mjeriti temperaturu i radijacijskim pirometrima (slika 3). Raspon mjerenja bezkontaktno može se mjeriti od 500°C pa sve do 3000°C [7].



Slika 3. Pirometar [7]

Toplina je energija koja prelazi s tijela na tijelo i to u slučaju ako su tijela različitih temperatura, gotovo uvijek prelazi s tijela više vrijednosti na tijelo manje vrijednosti temperature.

Temperatura je jedan od najznačajnijih čimbenika udobnosti. Udobnost je individualna i razlikuje se od osobe do osobe. Ustvari je veliki problem uskladiti temperaturu da svima bude jednako ugodna. Možemo samo odrediti neku otprilike idealnu temperaturu koja može zadovoljiti ljudske potrebe te da ne bude na štetu čovjeka koji se u radnom okolišu nalazi. U zatvorenim prostorijama kad govorimo o temperaturi zraka mislimo na srednju prosječnu temperaturu koja okružuje korisnika, a koja je preporučena da bude oko 20-23°C. Ako to nije

moгуće izvesti, temperaturu treba prilagoditi svakome radnome mjestu. Naime, nije ista temperatura jednako ugodna za sjedeći, stojeći ili teži fizički rad (tablica 1) [4].

Tablica 1. Prikaz temperatura za određeni rad [8]

VRSTA RADA	TEMPERATURA ZRAKA [°C]		
	minimalna	optimalna	maksimalna
Rad u uredu	18	20-21	24
Lagan ručni rad, sjedenje	18	20	24
Lagan rad, stajanje	17	18	22
Težak rad	15	17	21
Vrlo težak rad	14	16	20
Rad na vrućini	12	15	18

Kada je mjerimo suhim termometrom, nazivamo je temperaturom suhog termometra. Pravilnikom o zaštiti na radu za mjesta rada imamo određene minimalne uvjete koje bi trebali osigurati u zatvorenom radnom okolišu [8].

Ukoliko se za vrijeme ljetnih visokih temperatura radno mjesto ne može uskladiti s takvim temperaturama, potrebno je montirati rashladne uređaje koji će održavati stabilnu temperaturu, ali ona ne smije prelaziti vanjsku temperaturu za više od 7°C.

Primjeri radnih mjesta koja moraju regulirati i primjenjivati zaštitu od topline su [8]:

Zatvoreni radni okoliš:

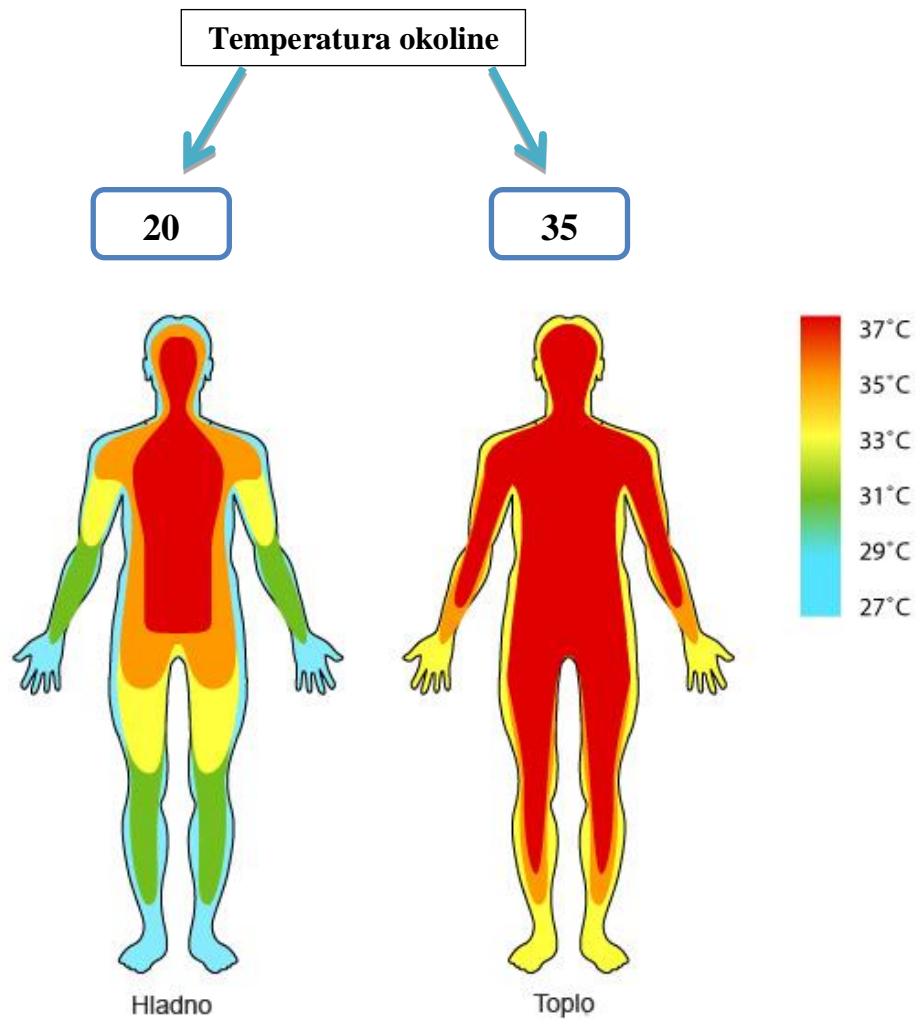
- ljevaonice, željezare i čeličane,
- vatrogasne službe,
- kuhinje, pekare i praonice rublja,
- tvornice koje u dijelu proizvodnje imaju sinteriranje.

Otvoreni radni prostor:

- građevina,
- uređivanje okoliša,
- izgradnja cesta,
- poljoprivreda,
- naftne industrije.

U navedenim industrijama tehnološki procesi i rad izvode se u uvjetima s povišenim opasnostima, štetnostima i naporima, a radnici su posebno izloženi radu s visokim temperaturama i naglim promjenama temperatura. Radnici koji rade pri izvorima topline kao što su peći za taljenje, peći za kuhanje i općenito bilo kojem izvoru koji ima toliku temperaturu koja prelazi nekoliko stotina stupnjeva Celzijevih, doživljavaju toplinski stres. Na slici 4 prikazan je odnos temperature tijela i temperature okoline.





Slika 4. Odnos temperature tijela i temperature okoline [9]

Za radna mjesta koja se izvode na otvorenom potrebno je regulirati rad na način da se napravi procjena rizika te da se s najugroženijom skupinom radnika koji su izloženi ekstremnim temperaturama i teškom fizičkom radu provede aklimatizacija, da im se omogući stanica od 11 do 16 sati, ili premještanje za to vrijeme na lakši posao i na rad gdje nisu izloženi Suncu. Nadalje, treba im se osigurati korištenje posebne radne odjeće i obuće, kako bi zaštitili oči i lice. Također, trebalo bi koristiti kreme sa što većim faktorom za zaštitu kože, uvesti što veći broj stanki i uzimanje dovoljne količine tekućine.

Za rad na visokim temperaturama u zatvorenom potrebno je omogućiti na bilo koji način smanjivanje izloženosti visokim temperaturama bilo ventilacijom, klimatizacijom, provjetravanjem prostora, ali da se ne stvori propuh ili negativan utjecaj velikih razlika u temperaturama vani i unutar zatvorenog radnog prostora [10].

### 3.2. Temperatura zračenja plohe

Srednja temperatura zračenja ploha je jednolika temperatura ploha zamišljenog crnog tijela, pri kojoj bi to isto crno tijelo zračilo jednakim intenzitetom kao i okolina. Temperatura zračenja plohe mjeri se uređajem pod nazivom globus-termometar (slika 5) [6,11].



Slika 5. Globus termometar za mjerenje temperature zračenja plohe [11]

Globus termometar je bakrena šuplja kugla, koja je s vanjske strane crne boje bez sjaja [6]. Unutar nje se nalazi živin termometar te se on zagrije kad se postavi u prostoriju u kojoj postoji toplinsko zračenje. U trenutku kada je količina primljene topline i količina otpuštene (izgubljene) topline s globus termometra jednaka, temperatura se očita. Nedostatak ovog uređaja jest polagana reakcija pa se s njime ne mogu mjeriti brze toplinske promjene.

Želimo li što bolju udobnost i da bi se čovjek što bolje osjećao u prostoru kojem radi i živi date su neke norme i izračuni. Prema normi ISO 7730 najčešći faktori neugode su: razlika u temperaturi po visini, propuh, topli odnosno hladni podovi, asimetrija površinskih temperatura ploha itd. Nadalje, neugodu još stvaraju velika temperaturna razlika između zglobova i glave, prehladni zidovi i pretopli stropovi [12]. Međutim, osjećaj neugode ovisi o odjeći koju čovjek nosi i o poslu kojeg obavlja. Navedenom normom izračunati su PPD i PMV indeksi kao pokazatelji toplinske neugode. PPD indeks predstavlja broj ljudi koji će biti nezadovoljni s osjećajem udobnosti, dok PMV indeks predstavlja prosječnu udobnost ljudi koju je procijenila velika skupina ljudi [12]. U tablici 2 su prikazane kategorije toplinskog okoliša sukladno normi ISO 7730.

Kategorija A u tablici 2 predstavlja najbolju kategoriju jer je tu najmanji broj nezadovoljnih ljudi, dok je kategorija C najlošija. Kategorija B je ona koja se preporučuje, jer su tu još uvijek zadovoljavajući parametri.

Razmjena temperature čovjeka i okoline kontinuirano se dešava i ovisi o temperaturi zraka, brzini čestica zraka, tlaka vodene pare i prosječne temperature zračenja i temperaturama ploha. Zdrav i zadovoljan radnik je jedan od preduvjeta kvalitetnog izvršenja zadataka i dobro odrađenog posla, bez gubitaka i bolovanja. Preduvjet za to su adekvatni uvjeti za rad.

Tablica 2. Kategorije toplinskog okoliša i utjecaj lokalne neugode prema normi ISO 7730 [12]

Kategorija	Toplinsko stanje cijeloga tijela		Lokalna neugoda			
	PPD[%]	PMV	*DR[%]	PD[%]		
				Razlika temperature po visini	Hladni ili topli podovi	Razlika temperature ploha
A	<6	-0,2<PMV<0,2	<10	<3	<10	<5
B	<10	-0,5<PMV<0,5	<20	<5	<10	<5
C	<15	-0,7<PMV<0,7	<30	<10	<15	<10

\*DR (engl. draught) = propuh

Temperatura vanjskih površina građevine kao što su podovi, zidovi i strop bit će pod utjecajem vanjske temperature, ukoliko nisu dobro izolirani. Temperatura prostorija bi trebala biti sa što manjim razlikama u temperaturi. Temperatura ploha zidova bi trebale odstupati svega 2°C od temperature zraka. Ako je temperatura obodnih ploha niska, pojavit će se strujanje zraka. Neudobnost će se osjećati i ako postoje velike razlike između toplina zidova, kao npr. ako je temperatura pokrova topla, a podova hladna.

Prilikom izgradnje objekata potrebno je obratiti pažnju koji materijali će biti ugrađeni, zbog same kasnije potrošnje energije i ulaganja u grijanje prostora. Znamo da kod podova uzrok konduktivnim prijenosom topline sa stopala na pod, ovisi o koeficijentu toplinske vodljivosti i toplinskom kapacitetu od kojeg je pod napravljen: drveni „topli“ ili mramorni „hladni“ [12].

### 3.3. Vlažnost zraka

Vlažnost zraka nastaje tako da se pored plinova i aerosola u zraku nalazi i vodena para. Vodena para su slobodne lebdeće molekule vode [6]. Količina vodene pare u atmosferi određuje kolika će biti vlažnost zraka. Hoće li to biti intenzivnije ovisi o suhoći zraka, jer suši zrak ubrzava isparavanje. Također, što je temperatura površine veća i što je jači vjetar, brže je isparavanje. Što se tiče tlaka zraka, niži tlak pojačava isparavanje. Vlagu izražavamo kao relativnu, apsolutnu, specifičnu i omjer vlažnosti [6].

Zrak ne može neograničeno primiti vlagu. Postoji maksimalna količina vlage koju zrak može primiti i naziva se apsolutna vlažnost zraka navedena u gramu vodene pare po kubičnom metru [g/m<sup>3</sup>].

Kada je apsolutna vlažnost u stanju zasićenja, odnosno kada zrak pri određenoj temperaturi više ne može primiti vodenu paru, govorimo da je tada maksimalna vlažnost zraka i tada se vodena para počinje kondenzirati po svim predmetima u prostoriji čija je temperatura niža od temperature zraka, a također se izražava u [g/m<sup>3</sup>].

Omjerom apsolutne i maksimalne vlažnosti dobivamo relativnu vlažnost, koja se izražava u postocima [%] [6]:

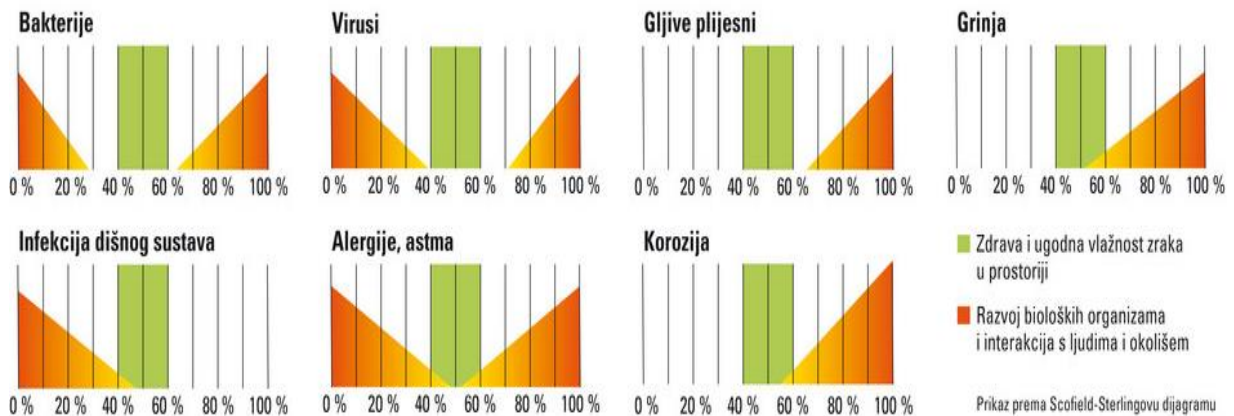
$$\text{Relativna vlažnost} = \frac{\text{Apsolutna vlažnost}}{\text{Maksimalna vlažnost}} \quad (2)$$

„Sadržaj vlage također se veoma često koristi kao termin u iskazivanju vlažnosti zraka, a kazuje nam koja količina vodene pare otpada na masu od jednog kilograma suhog zraka koji se kao

komponenta smjese nalazi u prostori. Izražava se u gramima po kilogramu suhog zraka (g/kg)“ [3].

Količina vlažnosti zraka ovisi i o vjerojatnosti pojave padalina. One se u većini mogu očekivati kad je količina vlage u zraku velika. Obilnije padaline se očekuju u toplijem dijelu godine [3].

Nastanku pljesni, truljenju i koroziji više pogoduje relativna vlažnost zraka (slika 6). Ukoliko je vlažnost zraka previsoka uzrokuje razne štete, a prvi znakovi su miris vlage, mokra odjeća i mrlje na zidu.



Slika 6. Utjecaj relativne vlažnosti zraka na ljude i bioorganizme [13]

Najudobnije se osjećamo u području temperature od 20-22°C i relativne vlažnosti zraka od 40-60% (tablica 3). Jednaku neugodu stvara presuh i prevlažan zrak, odnosno ima negativan učinak na zadovoljstvo i zdravlje čovjeka [13,14].

Veoma je značajno kontrolirati relativnu vlažnost zraka zbog razvoja bioloških organizama i utjecaja vlage na zdravlje i čovjekov radni i životni okoliš.

Tablica 3. Ovisnost temperature o relativnoj vlažnosti zraka prema Leusdenu i Freymarku (u zatvorenom prostoru) [13]

Temperatur	26°C											
	24°C											
	22°C											
	20°C											
	18°C											
		0%	10%	20%	30%	40%	50%	60%	70%	80%	90%	
		Relativna vlažnost zraka										
			ugodno				još uvijek ugodno				Neugodno: - suho ili vlažno	

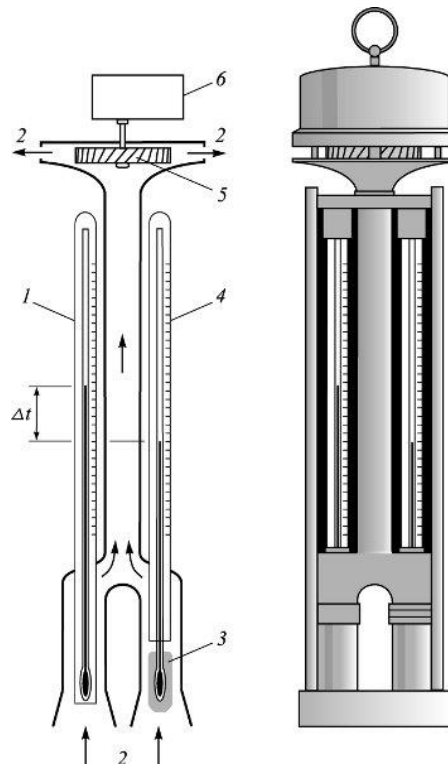
Relativna vlažnost zraka određuje trajanje vlažnosti i veoma je usko povezana s temperaturom pa je možemo veoma dobro predvidjeti. Na osjećaj veće vrućine tijekom toplijih dana utječe visoka vlažnost zraka. Ljeti zrak zbog viših temperatura prima puno više vlage u

sebe, dok zimi kad je zrak hladniji prima manje. Iz tog razloga se suhi zrak osjeća kao hladan, a vlažan kao topao [3].

Previsoka vlažnost uzrokovat će:

- nelagodu,
- pretjerano znojenje,
- pogoršanje učinaka visoke temperature,
- osjećaj „blizine“ itd.

Uređaj za mjerenje vlažnosti zraka naziva se higrometar [6]. Higrometar na dlaku radi na principu kada je vlažnost zraka manja, dlaka se skuplja, a kada je vlažnost zraka veća, dlaka se izdužuje. Nedostatak mu je što je trom pa se ne primjenjuje za mjerenje vlažnosti zraka koja se često i naglo mijenja. Za preciznija mjerenja vlažnosti zraka koristi se psihrometar po Asmanu, koji se sastoji od suhog i vlažnog termometra [15].



Slika 7. Asmanov psihrometar [15]

1. suhi termometar, 2. protok zraka, 3. mokra tkanina, 4. mokri termometar, 5. ventilator, 6. motor na oprugu;  $\Delta t$  – razlika izmjerenih temperatura

### 3.4. Brzina strujanja zraka

Masa pojedinih slojeva zraka zbog razlike u temperaturi se giba, pri čemu se zrak giba u određenom smjeru ili vrtložno određenom brzinom, koja se onda naziva brzina strujanja zraka. Brzina kretanja zraka izražava se u [m/s]. Gibanje u određenom smjeru na otvorenom naziva se vjetar. Kolika će biti brzina strujanja zraka ovisi o temperaturi i stupnju turbulencije. Stupanj turbulencije je odstupanje od standardne vrijednosti brzine zraka i srednje brzine strujanja zraka [6]:

$$T_u = \frac{S_v}{W} \quad (3)$$

gdje je:

$T_u$  – stupanj turbulencije [%],

$S_v$  – standardno odstupanje trenutačne vrijednosti brzine [m/s] i

$W$  – srednja brzina strujanja zraka [m/s].

Strujanje zraka u jednom smjeru mjeri se anemometrom, dok se vrtložno strujanje zraka mjeri katatermometrom.

Anemometar se sastoji od propelera pričvršćenog za osovinu i zrak prolazeći udara u lopatice propelera pri čemu stvara tlak i pokreće ih (slika 8). Brzinu okretanja propelera očitavamo na zaslonu.

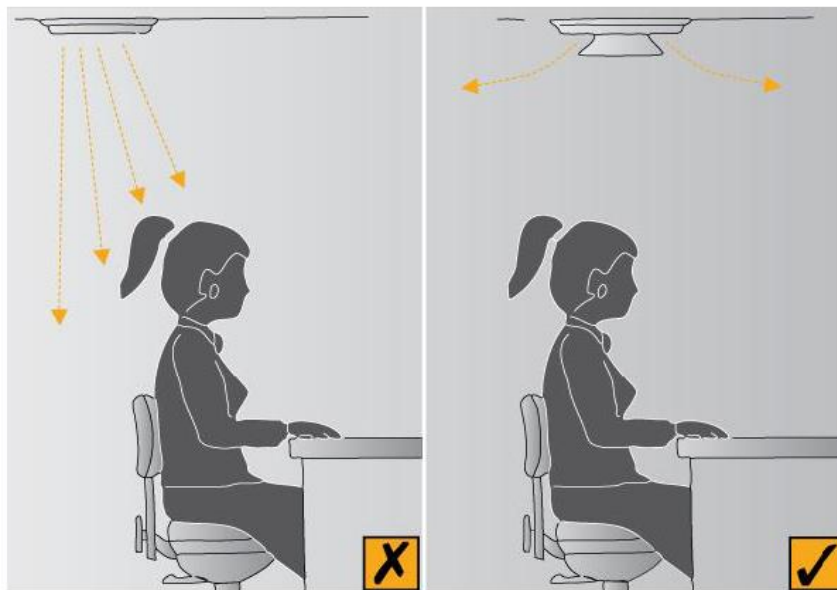


Slika 8. Anemometar [16]

Katatermometar je sličan termometru, ali je većeg spremnika za alkohol koji je obojen da bi se moglo pratiti njegovo širenje [6].

Propuh predstavlja najčešći razlog zdravstvenih problema u klimatiziranim prostorijama, a ovisi o brzini strujanja, temperaturi zraka i turbulenciji (slika 9).

Ljudi su najosjetljiviji na propuh na nepokrivenim dijelovima tijela (npr. lice, ruke i donji dio nogu). Pri brzinama strujanja zraka do 0,25 m/s u prostoriji boravka nema velikih utjecaja na toplinsku udobnost. „Brzina strujanja zraka na radnim mjestima u zatvorenom prostoru ovisi o vrsti rada i tehnološkom procesu, a ne smije biti veća od 0,5 [m/s] ukoliko je temperatura vanjskog zraka do 10 °C. Brzina strujanja od 0,6 [m/s] smije biti ako je temperatura vanjskog zraka od 10 °C do 27 °C i brzina strujanja od 0,8 [m/s] ako je temperatura vanjskog zraka preko 27 °C“ [8].



Slika 9. Primjer nepravilnog i pravilnog strujanja zraka iz klima-uređaja [3]

Veoma je važno osigurati potrebne količine izmjene zraka po osobi radi opskrbe kisikom i da bi se iz radne prostorije uklonile štetne tvari: plinovi, prašine, otrovne pare, jer je čovjeku potrebno najmanje 30 ml/h svježeg zraka da bi se smanjila štetna koncentracija ugljične kiseline [3].

### 3.5. Tlak zraka

Tlak zraka se može definirati kao pritisak stupca atmosfere na Zemljinu površinu. Mjeri se uređajima kao što su barometar, manometar i vakuummetar [6]. Mjerna jedinica za tlak je [Pa], međutim, upotrebljava se i [bar]. Stare mjerne jedinice su bile tehnička atmosfera, milimetri žive itd.

Razlikujemo relativni i apsolutni tlak te pretlak i podtlak [6]. Relativni tlak se pojavljuje u prostoriji u kojoj je trenutno tlak različit od atmosferskog, dok apsolutni tlak predstavlja zbroj barometarskog tlaka i podtlaka/pretlaka. Pretlak se pojavljuje kao višak u prostoru u kojem je tlak veći od atmosferskog, dok se podtlak javlja kao manjak kada je tlak u prostoru manji od atmosferskog.

Tlak zraka nije isti u bilo koje doba dana niti je isti na jednom određenom mjestu. On se mijenja s promjenom vlažnosti zraka i nadmorske visine [6]. Naime, budući je voda lakša od zraka, ima je i više u zraku pa će stupac biti lakši. Nadalje, porastom nadmorske visine tlak zraka opada.

#### 4. NAČINI OCJENE TOPLINE OKOLINE

Da bi se mogla donesti ocjena djelovanja topline okoline na udobnost čovjeka, trebalo je nekoliko parametara spojiti u jedan, jer ljudi imaju sposobnost prilagodbe na okolinu pa ne postoji instrument koji bi mogao to izmjeriti. Iz tog razloga definirani su sljedeći indeksi [6]:

- WBGT indeks (eng. Wet Bulb Globe Temperature)-indeks vlažne globus temperature,
- HUMIDEKS indeks i
- WCTI indeks (eng. Wind Chill Temperature Indeks).

**WBGT indeks** se koristi za analizu rada na otvorenom i pri visokim temperaturama. Radnici izloženi visokim temperaturama su pod rizikom od zadobivanja neke vrste toplinskog poremećaja. Postoje propisane WBGT vrijednosti za različite vrste rada za petodnevni radni tjedan i osmosatno radno vrijeme [6]. Ako se te vrijednosti prekorače, onda je potrebno poduzeti odgovarajuće mjere za smanjivanje rizika od bolesti uzrokovanih toplinskim poremećajima. Naravno, te vrijednosti su propisane uz uvjet da je radnik dobrog općeg zdravlja, da je dobro hidriran i da je obučen u laganu odjeću, što znači da vrlo veliku ulogu u sprječavanju toplinskih poremećaja igra i trenutno zdravstveno stanje radnika i odjeća koju nosi.

Odjeća nam služi da tijelo štitimo od nepovoljnih vremenskih uvjeta. Povećanjem fizičkog rada povećava se i toplina tijela koju predaje. Tijelo se znoji i pritom vlaži odjeću, što ne sprječava odvodnju topline, no ne sprječava ni dovodnju temperature do tijela. Vlažna odjeća je mnogo slabiji izolator pa pri radu na visokoj temperaturi radnici moraju paziti da se ne pregriju.

Ovisno o kakvim se poslovima radi, takvu i radnu odjeću i obuću moramo prilagoditi uvjetima rada. Ukoliko se radi samo o fizičkom radu na otvorenom, radniku izloženom suncu i visokim temperaturama, potrebno je osigurati odjeću koja je lagana, pamučna odjeća svjetlije boje te koja dopušta znojenje i prirodno hlađenje tijela. Za zaštitu glave potrebno je upotrebljavati lagani šešir velikog oboda ili drugo pokrivalo za glavu koje prekriva i vrat. Ukoliko se radi o radnicima koji prilaze vrlo visokim temperaturama kao što je plamen, pri tome im se mora osigurati odjeća koja neće upijati toplinu i potrebno je da bude višeslojna radi što bolje otpornosti na visoke temperature. Ujedno radna odjeća i obuća ne smije biti opterećujuća i mora biti prilagođena svojom veličinom radniku koji u njoj radi [6]. Ukoliko se nosi drugačija odjeća od propisane, vrijednosti WBGT indeksa se moraju korigirati.

**Humideks indeks** se očitava iz tablice koja prikazuje ovisnost temperature zraka o relativnoj vlažnosti zraka, a njime se ocjenjuje toplinsko opterećenje radnika, a mjeri se pri temperaturama radnog okoliša iznad 6°C i vlažnosti zraka iznad 40% [6]. Npr. humideks indeks do 29 označava udobno područje, od 30-39 neudobno, dok je s humideks indeksom iznad 54 neizbježno da ćete dobiti toplinski udar. S obzirom na izmjerene vrijednosti humideks indeksa, postoje preporuke i savjeti kako postupati u određenim situacijama [6].

**WCTI indeks** predstavlja kombinaciju brzine vjetera i hladnog zraka, a izražava se kao omjer gubitka energije po jedinci površine kože u jednoj sekundi [6]. Razlika od prethodno navedenih indeksa jest u tome što pri radu u hladnim uvjetima nisu propisane maksimalne



vrijednosti izloženosti, već se radnici trebaju pridržavati rasporeda rada i određenih stanki za odmor [6].

## 5. TEMPERATURA TIJELA I IZMJENA TOPLINE S OKOLINOM

Temperatura tijela je oko 36,1-37,00°C, a odstupa li ona svega nekoliko stupnjeva, ljudsko tijelo može imati posljedice opasne po život. Srednje toplinski specifični proces moguće je odrediti potrošnjom kisika kroz maseni dio tijela. Prokrvljenošću kože reguliramo toplinu u organizmu.

Tijelo možemo štititi od pregrijavanja upravljanjem gubicima topline. Postupci koji upravljaju gubicima topline izvedeni su kao fizikalna regulacija, a postupci koji reguliraju toplinskim procesima kao kemijska regulacija. Ako se energija tijela gubi, temperatura pada, a ako energija tijela raste, temperatura se povećava.

Prvi zakon dinamike govori nam o principu očuvanja energije. Tako i za organizam možemo reći da će se toplinska ravnoteža u organizmu postići, ako se uravnoteži količina topline koju tijelo proizvodi s toplinom koju tijelo izmjenjuje s okolinom [8]. Za vrijeme nekog međudjelovanja između sustava i njegove okoline, količina energije koja ulazi u sustav mora biti jednaka količini energije koju je izgubila okolina. Energija se ne može niti stvoriti niti uništiti, ona može samo promijeniti oblik.

Toplinska ravnoteža u organizmu se postiže ako vrijedi jednačba [8]:

$$MO = W + R + KV + KD + E + L + S \quad (4)$$

pri čemu je:

MO – ukupna količina proizvedene energije izračunata iz potrošnje kisika [ $Wm^{-2}$  ],

W – vanjski rad [ $Wm^{-2}$  ],

R – zračenje [ $Wm^{-2}$  ],

KV – prenošenje [ $Wm^{-2}$  ],

KD – vođenje [ $Wm^{-2}$  ],

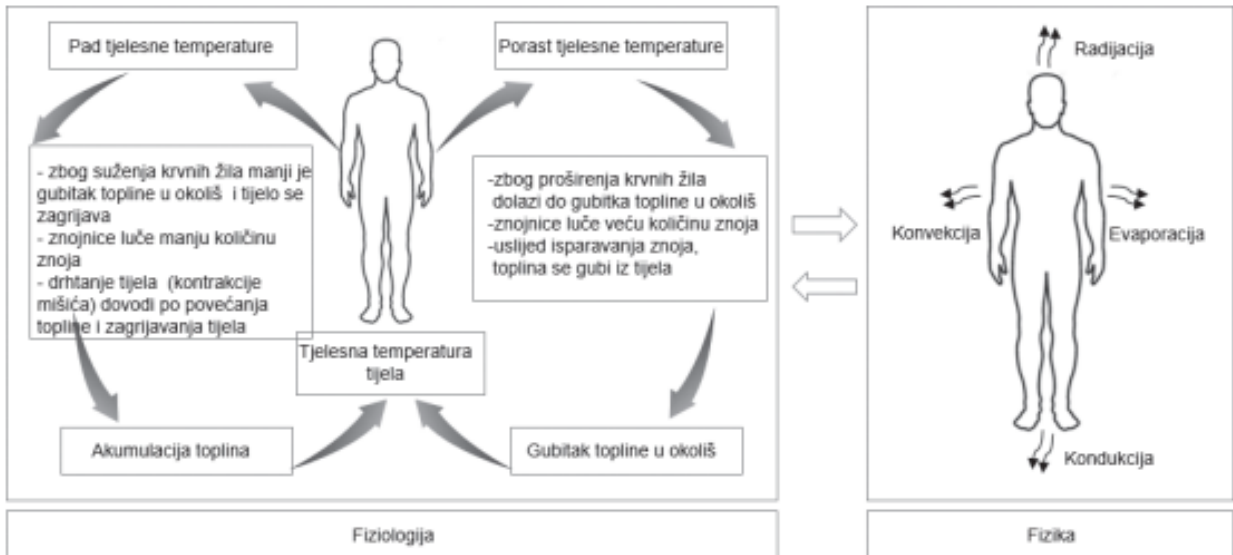
E – transpiracija [ $Wm^{-2}$  ],

L – zagrijavanje i vlaženje zraka uzrokovano udisanjem/izdisanjem [ $Wm^{-2}$  ] i

S – akumulacija topline u tijelu [ $Wm^{-2}$  ].

Zona toplinske ravnoteže ili zona ugone za osobu koja je odjevena i u stanju mirovanja je između 20-23°C. Ova ravnoteža održava se cirkulacijom krvnog toka. Ukoliko se ta ravnoteža ugrozi i poveća se temperatura, povećava se i znojenje. Prevelika temperatura uzrokuje pospanost, smanjuje radnu sposobnost pojedinca, povećava osjećaj malaksalosti te sklonost pogreškama pri svakodnevnom radu [8].

Na slici 10 vidljiva je povezanost fizičkih i fizioloških čimbenika kod čovjeka.



Slika 10. Povezanost fizioloških i fizičkih čimbenika kod čovjeka [17]

Organizam izmjenjuje svoju toplinu s okolinom i to na sljedeće načine: konvekcijom, kondukcijom (vođenjem topline), toplinskim zračenjem i evaporacijom, tj. isparavanjem vode s površine tijela (znojenje) (slika 11) [6,18,19]. Pored čimbenika okoliša na toplinsku ravnotežu organizma utječe i proizvodnja topline u organizmu. Čovjek nastoji održavati temperaturu tijela stalnom u području vanjske temperature 0-40°C, što ga svrstava u skupinu homeotermnih organizama. Ako nisu temperature u tom rasponu, koristi se zaštitom – odjećom, stambenim zgradama itd. Temperatura u zatvorenom prostoru ne bi smjela prelaziti 28°C [18].



Slika 11. Načini izmjene topline s okolinom [19]

## 5.1. Konvekcija

Konvekcija je prijenos topline koji se događa strujanjem u plinovima i tekućinama, gdje se toplina premješta putem čestica s tijela na tijelo [8]. Radijatorima grijemo zrak i on zakonom o strujanju prolazi odozdo prema gore, a klimu postavljamo gore, jer hladniji zrak se spušta te tako nastaje strujanje prema dolje.

Izmjenjivanje topline tijela s okolinom konvekcijom ovisi o razlici temperature tijela i temperaturi zraka koja ga okružuje, koeficijentu toplinske vodljivosti zraka i brzini njegovog strujanja.

U prostoriji u kojoj je ugodna temperatura i smanjeno strujanje zraka, golo tijelo u sjedećem položaju gubi oko 12% topline konvekcijom, zato što oko njega struji zrak te predaje temperaturu zraku [7].

## 5.2. Kondukcija

Kondukcija je prijenos topline ukoliko su tijela u dodiru. Takav prijenos nazivamo vođenjem. Toplina prelazi s toplijeg tijela na hladnije, o čemu govori i drugi zakon termodinamike [6,8]. Tvari koji su dobri vodiči temperature su metali i oni se veoma brzo zagriju, dok tvari koji se ne zagrijavaju brzo nazivamo izolatorima ili slabim vodičima topline. Materijali koji se brzo zagriju brzo se i ohlade.

Ukoliko je temperatura tijela veća od temperature materijala na kojeg je naslonjeno, tijelo predaje toplinu tom materijalu, a ukoliko je temperatura tijela manja od temperature materijala, tijelo prima toplinu. Npr. sjedalo u autu za ljetnih dana će biti toliko ugrijano da će predati svoju toplinu našem tijelu, a za hladnijih dana će primiti toplinu od našeg tijela [8].

## 5.3. Zračenje

Za ovakav prijenos nije potreban ni medij niti tijela moraju biti u dodiru. Prijenos se odvija zračenjem ili radijacijom. Tijela na koje je palo toplinsko zračenje (infracrveno), apsorbiraju toplinu, ali je jednim dijelom odbijaju i propuštaju [8]. U prostoriji s normalnom temperaturom, golo tijelo će od ukupne količine topline koju predaje okolini izgubiti oko 60% topline zračenjem.

## 5.4. Evaporacija (isparavanje tijela)

Kao rezultat kemijskih procesa, metabolizam, u našem organizmu tijelo stalno proizvodi toplinu. Tijekom rada u suhoj ili mokroj sredini, kao i toplijoj ili hladnijoj sredini naše tijelo izlučuje vodu putem znoja ili izdaha. Ukoliko je zrak suši i hladniji, manje će se trošiti tekućine i napor pri radu će biti manji, a ukoliko je zrak topliji u prostoru u kojem osoba radi i zasićeniji mokrim zrakom, napor za tijelo i mišiće će biti veći te će se osoba još više znojiti [6,8]. Za organizam nije dobro ni pretjerano niti smanjeno znojenje. Ako je ono pretjerano, u predjelima žlijezda znojnice može doći do raznih gljivičnih oboljenja, a ukoliko je smanjeno, odnosno prema naporu kojem je osoba izložena, ne izlučuje se tekućina iz tijela, a to znači da se ne

obavlja regulacija topline. Izlučivanjem tekućine iz tijela odvija se cirkulacija kroz tijelo, odnosno izlazi toplina te se ono na taj način hladi.

Prilikom znojenja se gube veoma znatne količine natrija, kalija (elektrolita), natrij klorida koji su nam vrlo potrebni za pravilno funkcioniranje organizma te ih je potrebno nadoknađivati [8].

## 6. METABOLIZAM I ENERGETSKA POTROŠNJA

Metabolizam je skup biološko kemijskih procesa koji se odvijaju u organizmu, a za posljedicu dobivamo energiju za fizičko trošenje i održavanje topline organizma [8]. Da bi se održala konstantna tjelesna težina, čovjek mora dnevnom hranom primati količinu energije koju i troši.

Bazalni metabolizam je minimum potrebne energije za dnevno održavanje tjelesnih funkcija čovjeka. Energija koja je dostatna za održavanje normalnih funkcija odrasle osobe je 7000 kJ, a za muškarca 10% više [8].

Izvori energije čovjek dobiva iz bjelančevina, ugljikohidrata i masti.

“Idealan omjer bjelančevina, ugljikohidrata i masti u prehrani bio bi:

- 20% kalorijskog unosa u obliku bjelančevina (80 – 100 g),
- 50% kalorijskog unosa u obliku ugljikohidrata,
- 30% kalorijskog unosa u obliku masti” [8].

Za normalan rad cjelokupnog tijela i sprječavanje bolesti, osim gore navedenih, potrebni su minerali i vitamini koji nemaju energetske vrijednosti.

Metabolizam ( $M$ ) sastoji se od bazalnog ( $M_{baz}$ ) i radnog metabolizma ( $M_{rad}$ ) [8]:

$$M = M_{baz} + M_{Rad} \quad (5)$$

Bazalni metabolizam se izračunava prema formuli [8]:

a) Za muškarce:

$$M_{baz} = 0,193 + 0,0400 \times m + 0,01454 \times v - 0,0196 \times s \quad (6)$$

b) Za žene:

$$M_{baz} = 0,934 + 0,0287 \times m + 0,00538 \times v - 0,0136 \times s \quad (7)$$

gdje je:

$M_{baz}$  – bazalni metabolizam (kJ/min),

$M_{baz} \times 16,67$  (W),

$m$  – tjelesna masa (kg),

$v$  – tjelesna visina (cm) i

$s$  – starost (godine).

Količina energije koju otpušta metabolizam ovisi o razini fizičke aktivnosti (tablica 4 i slika 12) [20,21]. Jedinica metaboličkog učinka je 1 Met (Metabolic Equivalent of Task), a definira se po ANSI/ASHRAE Standardu 55 što odgovara  $58,15 \text{ W/ m}^2$ , što je količina topline koju čovjek proizvodi kad mirno sjedi [8]:

$$1 \text{ Met} = 58,15 \text{ W/m} \quad (8)$$

Primjerice, mirno sjedenje na klupi iznosi 1 Met, dok bavljenje sportom, npr. tenisom, iznosi 4 Met (slika 12).

Tablica 4. Izmijenjena toplina po osobi ovisno o vrsti djelatnosti [20]

Djelatnost	Stupanj aktivnosti	Izmijenjena toplina		
		W/m <sup>2</sup>	Met	W
Rad u sjedećem položaju (umni rad, crtanje, pisanje)	I	70	1,2	120
Veoma lagani tjelesni rad sjedeći i stojeći	II	88	1,6	150
Lagani tjelesni rad	III	112	2,0	190
Srednje težak do težak tjelesni rad	IV	160	2,8	270



Slika 12. Prikaz izmijenjene topline po djelatnostima [21]

## 7. ZDRAVSTVENE POSLJEDICE VISOKIH TEMPERATURA

U ljetnim mjesecima veoma veliki problem za zdravlje određuju fizikalni uvjeti radne okoline: temperatura, vlažnost zraka i brzina strujanja zraka.

Zdravstvene tegobe ovise o tjelesnim karakteristikama, radnim uvjetima i o čimbenicima okoliša. Dijelimo ih na opće i lokalne. Opće se odnose na poremećaj tjelesnih

tekućina i termoregulacije, a lokalne na promjene na koži te promjene u izoliranim najopterećenijim mišićnim skupinama [18,22].

Za nastanak tih tegoba najveću ulogu ima nedostatak vode i elektrolita, prekomjerna temperatura okoliša i zdravstveno stanje. Organizam se sam po sebi želi prilagoditi uvjetima te regulira i brani se svojim mehanizmima:

- a) prenošenjem temperature putem krvi što znači da krv prolazeći kroz žile vanjskog dijela i unutarnjeg razmjenjuje temperaturu krvi,
- b) znojenjem, odnosno isparavanjem vode iz tijela, tj. kada je temperatura okoline veća od temperature tijela dolazi do oslobađanja topline i smanjivanja temperature,
- c) drhtavicom što ima za učinak povećanje temperature u tijelu, a rezultat je kontrakcija i dekontrakcija mišića.

U tablici 5 je naveden indeks djelovanja visoke temperature i vlažnosti zraka na zdravlje čovjeka.

Tablica 5. Indeks djelovanja visoke temperature i vlažnosti zraka na zdravlje čovjeka [18]

Temperatura, °C	Relativna vlaga, %					
	50%	60%	70%	80%	90%	100%
28	28,4	29,4	30,7	32,1	33,7	35,6
29	29,7	31,0	32,7	34,7	37,1	39,7
30	31,0	32,8	35,0	37,7	40,7	44,2
31	32,6	34,8	37,6	40,9	44,7	49,0
32	34,4	37,1	40,4	44,4	49,0	54,2
33	36,3	39,5	43,5	48,1	53,5	59,7
34	38,4	42,2	46,8	52,2	58,4	65,5
35	40,7	45,1	50,3	56,5	63,7	71,7
36	43,1	48,1	54,2	61,2	69,2	78,2
Oprez – mogući toplinski grčevi i iscrpljenost						
Opasnost – vjerojatna toplinska iscrpljenost						
Velika opasnost – realna prijetnja od toplinskog udara						

*Dehidracija* je pojava koja opisuje prekomjeren gubitak tekućine iz organizma, prethodnica je svim kasnije opisanim problemima, a prate ju simptomi: žeđ, suha usta, ubrzan rad srca, lupanje srca i ovisi o tome koliki je gubitak tekućine [18,22]. Očituje se prije svega sa smanjenjem izdržljivosti i mentalnim sposobnostima.

Prolazni *toplinski stres* je najčešće reakcija organizma na vrućinu kod neaklimatiziranih radnika [18,22]. Aklimatizacija je prilagodba organizma na radni okoliš, u našem slučaju razmatramo aklimatizaciju na vrućinu, vlagu i strujanje zraka. Prilagodba se postiže kroz otprilike 5-14 dana. Na slici 13 shematski su prikazani faktori koji uzrokuju toplinski stres i dovode do ozljeda na radu.

*Toplinski grčevi* nastaju kod radnika koji su izloženi velikom fizičkom naporu, uslijed čega se puno znoje te na taj način gube vodu i elektrolite iz organizma. Simptomi su: blijeda i znojna koža, bolni grčevi u rukama, nogama i trbušnim mišićima [18,22]. Temperatura organizma se penje do 39 °C.

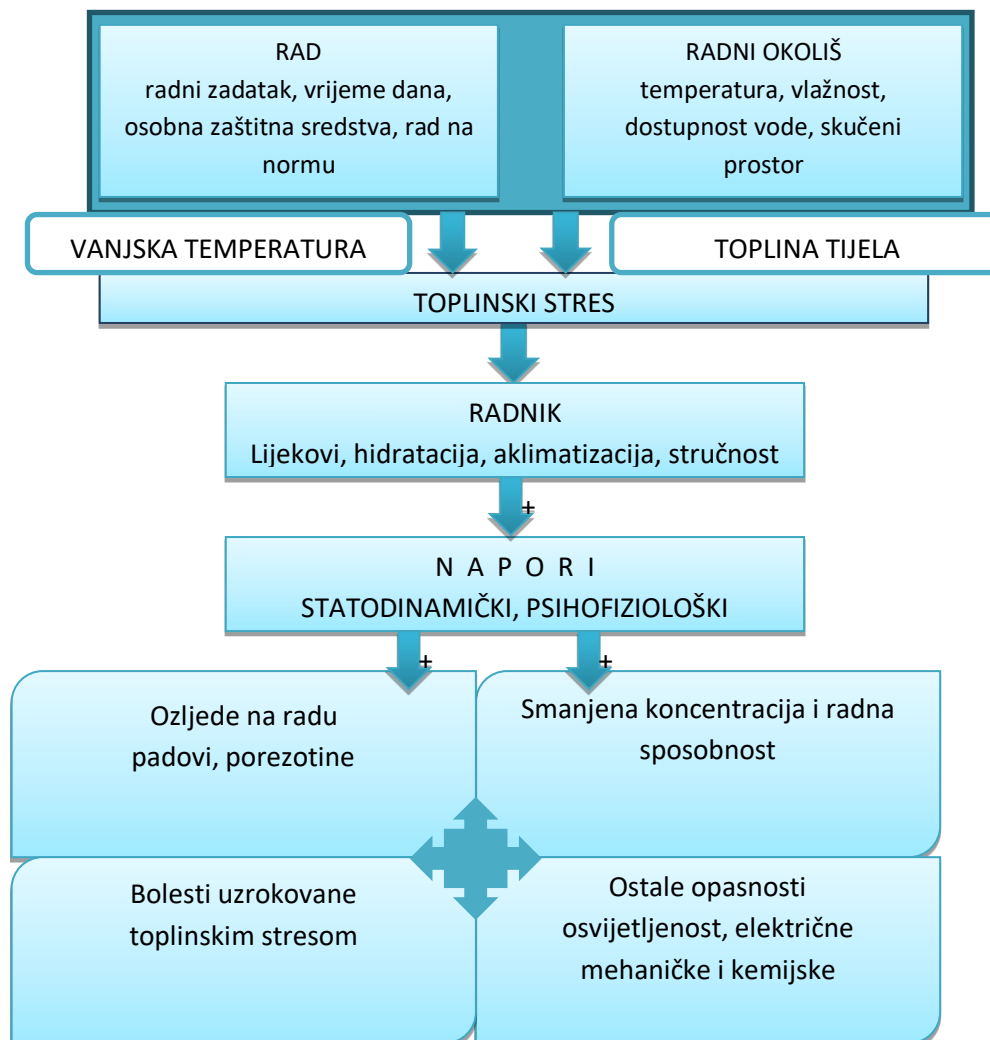
*Nesvjestica* nastaje uslijed vrućine, a obilježena je osjećajem slabosti i gubitkom svijesti [18,22].

*Toplinska iscrpljenost* se pojavljuje kod izlaganja visokoj temperaturi i neprilagođavanju organizma na širenje krvnih žila u koži, što može dovesti do kolapsa.

Simptomi toplinske iscrpljenosti su: glavobolja, povraćanje, ubrzano i plitko disanje, umor, mučnina, ubrzani rad srca, vlažna, hladna i blijeda koža, grčevi mišića, nervoza i nesvjestica [18,22].

*Toplinski udar* se javlja kod naglog, prekomjernog povišenja tjelesne temperature od 40-43°C i nemogućnosti organizma da temperaturu održi u normalnim granicama. Najteže je hipertermičko stanje koje može biti opasno po život [18,22]. Tijelo se više ne znoji, koža je suha, crvena i vruća. Razvijaju se teški simptomi poput hiperventilacije, povraćanja, znakova nadražaja moždanih ovojnica, grčeva i poremećaja svijesti sve do kome. Dolazi do oštećenja svih organa u tijelu te smrtnost iznosi između 20 i 50%.

*Sunčanica* je oblik toplinskog udara koji nastaje izlaganjem glave sunčevim zrakama. Sunčanicu prate simptomi: smušenost, glavobolja, vrtoglavica, crvenilo lica, šum u ušima, nemir, a u težim slučajevima: omamljenost, proširenje zjenica, ubrzan rad srca, plitko i ubrzano disanje, nesvjestica, koma i smrt [18,22].



Slika 13. Shematski prikaz faktora koji uzrokuju toplinski stres i dovode do ozljeda na radu

Promjene na koži nastaju iritacijom, trljanjem kože o kožu ili tkanine kod preobilnog znojenja pri vrućem i vlažnom vremenu, a javljaju se i *osipi*. Očituju se kao nakupina prištića i plikova najčešće na vratu, na preponama, ispod grudi, na rukama u gornjem dijelu lakta i u gornjem dijelu prsa. Zbog obilnog znojenja česta je pojava gljivičnih oboljenja i bakterijskih infekcija kod sitnih ozljeda kože [18,22].

Prilikom dugog i izravnog djelovanja sunca na otvorene dijelove kože ili kontakta s jako zagrijanim alatom nastaju *opekline* koje se svrstavaju po veličini i dubini lezije u tri kategorije.

*Aktinička keratoza ili solarna keratoza* je kožna izraslina koja nastaje na koži kod prekomjernog izlaganja suncu [18,22]. Pojavljuje se najčešće kod osoba koje su svjetlije puti, na suncem opečenoj koži i kod starijih osoba. Nalazi se na predjelu vlasišta, lica, usana, nosa, ušima, stražnjoj strani vrata, podlakticama i šakama. Najčešće se pojavljuje kod mornara, građevinskih radnika, poljoprivrednika, ribara i dr. Najveći čimbenik rizika za aktiničku keratozu je prekomjerno izlaganje UV zrakama. Ukoliko se aktinička keratoza ne liječi mogu nastati nove keratoze i proširenja i razvijanja planocelularnog karcinoma.

Jače opekline s mjehurima ispunjenim seroznom tekućinom su obično popraćeni općim simptomima glavobolje, malaksalosti, mučnine, proljeva i povraćanja.

*Alergija na sunce* [18,22]:

- erupcija polimorfne svjetlosti, tzv. „trovanje suncem“ pojavljuje se u obliku malih izbočina ili crvenih mrlja, ukoliko je osoba nekoliko sati na suncu,

- fotoalergijska reakcija se pojavljuje kada se kemikalija (krema ili parfem) nanese na kožu te ona reagira sa sunčevom svjetlosti i nadražuje kožu,

- solarna urtikarija je osip koji se pojavi kod svega nekoliko minuta izlaganja na suncu, a može biti više ili manje izraženiji.

Actinic Prurigio je vrsta osipa koja se javlja kod osoba koje su tamnijeg tena, dovodi do izdignutosti mrlja na koži i to čak i na dijelovima tijela koja nisu uopće bila izložena suncu [18].

## **8. PROCJENA RIZIKA**

Poslodavac je obvezan organizirati poslove sukladno Zakonu o zaštiti na radu te u svezi s time i izraditi dokument koji će obuhvatiti analizu rizika, opasnosti, štetnosti i napora za svako radno mjesto u organizaciji [23]. Taj dokument se naziva procjena rizika i obuhvaća mjere za zaštitu od nepoželjnih događaja.

Procjena rizika se izrađuje sukladno Pravilniku o izradi procjene rizika, koji je proizašao iz Zakona o zaštiti na radu [24]. Rizik se definira kao mogućnost nastanka štetnog događaja iz kojeg mogu proizaći određene posljedice u obliku ozljeda na radu, profesionalnih oboljenja i sl. U tablici 6 prikazana je matrica rizika prema kojoj se analiziraju i kategoriziraju radna mjesta.



Tablica 6. Matrica rizika [25]

Vjerojatnost	Veličina posljedica (štetnosti)		
	Malo štetno	Srednje štetno	Izrazito štetno
Malo vjerojatno	Mali rizik	Mali rizik	Srednji rizik
Vjerojatno	Mali rizik	Srednji rizik	Veliki rizik
Vrlo vjerojatno	Srednji rizik	Veliki rizik	Veliki rizik

Metode za procjenu rizika su mnogobrojne, a najčešće se koriste sljedeće [25]:

- Što ako analiza?,
- HAZOP studija opasnosti i operativnosti,
- BIA analiza utjecaja na poslovanje,
- FMEA analiza utjecaja posljedica i pogrešaka i
- FTA analiza pomoću stabla pogrešaka.

Kod procjene rizika za radna mjesta koja su pod utjecajem toplinskih mikroklimatskih učinaka poslodavac mora voditi računa o zahtjevnosti posla i tempu rada. Veći tjelesni rad ima za posljedicu da organizam proizvodi i veću tjelesnu temperaturu. Radna odjeća i osobna zaštitna oprema mogu onemogućiti znojenje i druge načine reguliranja temperature. Bitno je da se pazi na dob radnika, tjelesnu građu i medicinske čimbenike, koji mogu nepovoljno utjecati na njihovo podnošenje topline.

Procjenom rizika možemo odrediti koliko je taj rizik ozbiljan, jesu li postojeće mjere kontrole učinkovite, koje bi mjere trebao poduzeti poslodavac za kontrolu rizika i koliko hitno treba mjere poduzeti, kakav je učinak opasnosti i koliko je vjerojatno da će opasnost uzrokovati štetu. Procjena rizika od nastanka toplinskog stresa treba biti dio ukupne procjene rizika na radnom mjestu, jer se moraju uzeti u obzir svi rizici, kao i oni koji mogu nastati prilikom izbjegavanja toplinskog stresa. Procjenu treba revidirati redovito, kao i kod nastanka nekih promjena, npr. uvođenja klimatizacije i ventilacije ili automatizacije [24,25].

## 9. MJERE ZAŠTITE OD TOPLINSKIH POREMEĆAJA

Da bi se mogle uvesti mjere zaštite od toplinskih poremećaja, mora se najprije napraviti procjena rizika. Kada se napravi procjena rizika, tada treba pristupiti uklanjanju odnosno provedbi kontrolnih mjera za uklanjanje rizika, a ako to nije moguće potrebno ga je svesti na najmanju moguću mjeru. Mjere zaštite od toplinskih poremećaja se dijele na tehničke i organizacijske mjere te osobnu zaštitnu opremu [6].

## 9.1. Tehničke mjere zaštite

Tehničke mjere obuhvaćaju sljedeće [6,26]:

- prilagodbu radnih postupaka,
- upotrebu reflektirajućih zaštitnih struktura ili onih koje apsorbiraju toplinu,
- izoliranje vrućih površina, postupaka, strojeva ili pogona koji proizvode veliku toplinu,
- smanjenje toplinskog zračenja, npr. rashlađivanje vozila prije upotrebe,
- smanjenje vlažnosti, npr. uklanjanje dijelova opreme koji propuštaju paru,
- uklanjanje grijanog i vlažnog zraka postupcima ventilacije, klimatizacije i odvlaživanja,
- upotrebu automatizacije,
- praćenje temperature
- upotrebu zasjenjivanja radnika od izravne sunčeve svjetlosti,
- primjenu nereflektirajućih površina u svrhu eliminiranja direktno usmjerenih UV zraka na radno mjesto,
- održive sustave hlađenja,
- osiguravanje klimatiziranih, rashlađenih mjesta u blizini radnog mjesta,
- osiguravanje prikladnih i odgovarajućih ventilatora,
- osiguravanje i omogućavanje slobodnog kretanja zraka, posebno u vlažnim uvjetima,
- osiguravanje mogućnosti otvaranja prozora u svrhu cirkulacije zraka,
- postavljanje radnih stanica podalje od izravne sunčeve svjetlosti ili izvora topline.

Sumarno gledano, tehničke mjere zaštite od toplinskih poremećaja obuhvaćaju grijanje, ventilaciju, klimatizaciju radne prostorije te izolaciju izvora topline [6].

### *Grijanje*

Grijanje je postupak održavanja određene temperature u stambenim i radnim prostorima, a zadatak uređaja za grijanje je da osigura ljudima ugodan rad i boravak.

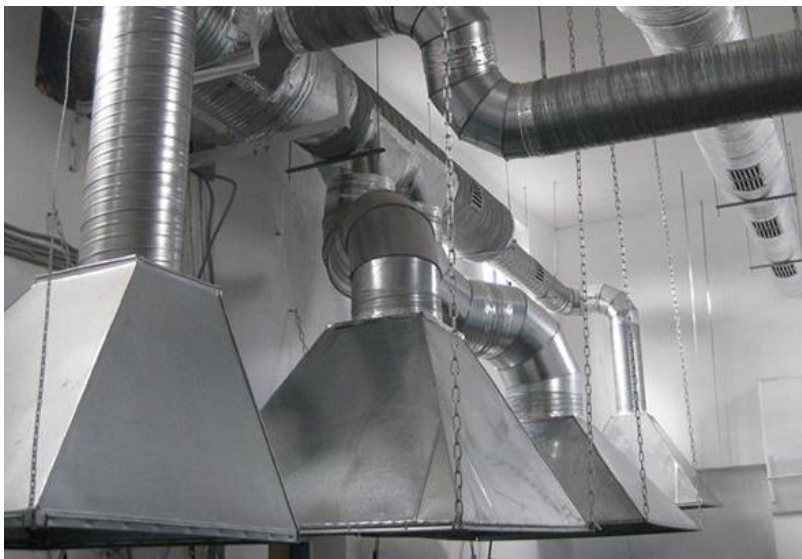
Sustave grijanja možemo podijeliti prema gorivu (energentu), prema načinu zagrijavanja te prema izvedbi ogrjevnih tijela [6,27]. Podjela sustava grijanja prema energentu se zasniva na izvoru energije koji se koristi za pretvorbu u toplinu, pa imamo plinske, električne, solarne, na loživo ulje, kruta goriva i dr. Podjela prema načinu zagrijavanja u obzir uzima položaj izvora topline u odnosu na prostoriju koju je potrebno zagrijavati, pa tako imamo lokalne i centralne. Na slici 14 su prikazani neki sustavi grijanja.



Slika 14. Sustavi grijanja [27]

### *Ventilacija*

Razvojem tehnike i tehnologije, gdje se neki proizvodi proizvode, pogotovo proizvodi koji zahtijevaju visoku kvalitetu i imaju malu toleranciju u proizvodnji (automobilska industrija, informatička industrija), zahtijevaju se stroži mikroklimatski uvjeti u prostoru. Odnosno mora se održavati konstantna temperatura, relativna vlažnost zraka i čistoća. Veliki prostori u kojima je potrebno organizirati odgovarajuću ventilaciju, grijanje, hlađenje, odvlaživanje, filtriranje zraka te u kratkom roku potrebno je zadovoljiti puno termodinamičkih procesa tada se koriste sustavi za ventilaciju kao što je prikazano na slici 15 [6,28].



Slika 15. Sustav ventilacije, grijanja i hlađenja u industrijskom pogonu [28]

### *Klimatizacija*

Klimatizacija je sustav kojim se zrak u prostoriji trajno održava odgovarajuće temperature i vlažnosti. Zrak koji ulazi u prostoriju se obradi određenim načinima obrade prije nego što uđe u prostoriju, a uređaji za klimatizaciju su automatizirani i ne ovise o vanjskim uvjetima, što im daje prednost ispred uređaja za ventilaciju [6]. Omogućavaju grijanje, hlađenje, odvlaživanje i filtriranje. Prema smještaju sustava za pripremu zraka dijele se na centralne koji se primjenjuju za zgrade i veće objekte i lokalne koji se koriste u manjim prostorijama, stanovima, uredima i sl. [6].

Lokalni sustavi se prema smještaju dijele na prozorske i krovne uređaje, a prema načinu izvedbe se dijele na split sustave i prozorske kompaktne klima uređaje. Split sustavi se dalje prema mogućnostima dijele samo na one za grijanje i samo na one za hlađenje zraka, a prema broju unutarnjih jedinica se dijele na monosplit i multisplit sustave [6].

## 9.2. Organizacijske mjere zaštite

Organizacijske mjere zaštite obuhvaćaju sljedeće [6,26]:

- prilagodba radnog vremena te ograničavanje vremena provedenog na vrućini,
- obavljanje radnih zadataka u hladnijim predjelima dana,
- poticanje radnika na umjerenost u obavljanju radnih zadataka,
- uvođenje rotacije radnih mjesta,
- omogućavanje dovoljno stanki i hladnih pića,
- usporavanje brzine izvršavanja radnih zadataka u cilju smanjenja tjelesnih napora i olakšavanja završavanja posla,
  - zagovaranje nošenja lakše i prozračnije odjeću u svrhu smanjenja intenziteta toplinskih poremećaja,
- izbjegavanje penjanja uz ili niz stepenice ili ljestve,
- povećanje broja radnika po zadatku radi olakšavanja izvršavanja radnih zadataka,
- osiguravanje da radnici rade u timovima u svrhu pravovremene pružanje liječničke pomoći,
  - osiguravanje odgovarajuće količine hladne, pitke vode u blizini radnog mjesta te poticanje svih radnika koji rade na vrućini da popiju po čašu vode svakih 15 do 20 minuta,
- osiguravanje pića za rashlađivanje i pića koja sadržavaju elektrolite, kako bi se nadoknadili elektroliti izgubljeni znojenjem,
- toplinsku aklimatizaciju (postupno prilagođavanje radnim uvjetima),
- poticanje radnika na održavanje kondicije u svrhu povećanja tjelesne spremnosti,
- osiguravanje sanitarnih čvorova za rashlađivanje radnika,
- postavljanje znakova upozorenja na radnom mjestu itd.

## 9.3. Osobna zaštitna oprema

U mnogim radnim situacijama neće se moći raditi bez korištenja zaštitne opreme, npr. tijekom uklanjanja azbesta, kada radnici moraju nositi osobnu zaštitnu opremu tijekom cijelog radnog procesa i slijediti stroge postupke dekontaminacije.

Neki radni procesi ne mogu se drugačije urediti, jer bi njihova automatizacija ili robotizacija skupo koštala pa se primjenjuju zaštitna sredstva. U osobnu zaštitnu opremu protiv toplinskih poremećaja spadaju: oprema za zaštitu glave, vrata, očiju i lica, zaštitna odjeća za zaštitu od topline i plamena, zaštitna odjeća za zaštitu od kiše i hladnoće, rukavice za zaštitu od termičkih

opasnosti (slika 16), rukavice za zavarivanje, osobna zaštitna oprema za zaštitu nogu i stopala itd. [29,30].



Slika 16. Zaštitne rukavice protiv topline [30]

Kad je riječ o ekstremnim uvjetima, poslodavac bi radnicima trebao osigurati zaštitnu odjeću i opremu (npr. odjeću hlađenu vodom, odjeću hlađenu zrakom, rashladne prsluke, mokru gornju odjeću te pregače ili odijela koji reflektiraju toplinu) kada se dosegnu ekstremne temperature. U uvjetima previsoke temperature treba koristiti odjeću koja je prozirna, napravljena od prirodnih materijala i svijetle boje, dok u uvjetima niskih temperatura treba osigurati toplu odjeću i obuću, zaštititi istaknute dijelove tijela, odjenuti se slojevito te glavu zaštititi kapom koja pokriva uši [6,26,29]. U uvjetima rada u blizini izvora toplinskog zračenja treba osigurati odjeću od vatrootpornih materijala.

Važno je osigurati da ljudi ispravno nose osobnu zaštitnu opremu unatoč temperaturama na radnom mjestu. Međutim, također je važno osigurati i da radnici ne nose previše zaštitne opreme, jer ih to ometa u radu i stvara dodatni napor pri obavljanju radnih zadataka.

## 10. ZAKLJUČAK

Toplina i toplinska uroda imaju veoma važnu ulogu za čovjekovo zdravlje. Pri optimalnim temperaturama i optimalnom ugodaju, čovjek će pokazati najbolje rezultate u radu. Pod određenim stupnjevima toplinskog stresa događa se gubitak fizičke i mentalne učinkovitosti. Jak toplinski stres može izazvati niz problema u radu, od umora i iscrpljenosti pa sve do invalidnosti zbog smanjenja pažnje i smrtnosti. Potrebno je posebno educirati i poticati poslodavce i druge odgovorne subjekte koji sudjeluju u radu radnika na opasnosti koje proizlaze na radnim mjestima koji su izloženi i sudjeluju u radu s visokim temperaturama. Poticati ih na svijest i potrebu prihvaćanja standarda, normi i poboljšavanja radnih uvjeta te na primjenjivanju uređaja i tehničkih pomagala, sa čime će se poboljšati uvjeti rada na svim radnim mjestima gdje su bitni čimbenici temperatura, strujanje i vlažnost zraka i općenito što veća kvaliteta zraka.

Potrebno je osigurati uporabu rashladnih sustava, odnosno uređaja za klimatizaciju, ventilatora, sistema za rashlađivanje i dovodenje svježeg zraka, ukoliko se radi o prostorima koji su zatvoreni bez otvora za provjetranje. Prilikom uporabe uređaja i sustava za klimatizaciju preporučuje se relativna vlažnost od 40 – 60%, brzina strujanja zraka najviše 0,2 m/s, s time da razlika između vanjske i unutarnje temperature ne bi smjela prelaziti 7°C. Krilca na klima uređajima ne bi smjela biti usmjerena prema radnicima, u svrhu izbjegavanja nastanka propuha i zdravstvenih poteškoća. Ukoliko klima uređaji ne postoje, potrebno je poduzeti druge mjere za uspostavu određene kvalitete zraka u prostorijama.

Brzina strujanja zraka na mjestima rada u zatvorenom prostoru ovisi o vrsti rada i tehnološkom procesu. Potrebno je ventilacijom poboljšati cirkulaciju zraka u svrhu dobave količine zraka određene kao najmanji broj izmjena zraka u toku jednog sata. Raditi više stanki i unositi dovoljne količine tekućine. Ukoliko postoje ranjive skupine radnika, izostaviti ih iz takvih uvjeta rada.

Radnike treba poticati da uzimaju što laganije obroke i pravilno se hrane tako da dodatno ne opterećuju organizam (npr. smanjiti unos ljute i previše začinjene hrane). Radnici koje rade na otvorenom trebaju se opskrbiti s dovoljno tekućine, većim brojem stanki, omogućiti da se provede nad njima aklimatizacija. U periodu od 11-16 sati treba pokušati rad na otvorenom organizirati da se provede kao rad u zatvorenome.

Samo uređenim i opremljenim radnim mjestom sa što boljom zaštitom, razmišljanjem o kvaliteti radnog mjesta, zadovoljstvom radnika moguće je dobiti veću produktivnost i kvalitetu izvršenih zadataka te smanjiti radno opterećenje i broj profesionalnih oboljenja.

## 11. LITERATURA

1. <https://bib.irb.hr>696272.branković.pdf>, pristupljeno 20.06.2023.
2. <https://www.enciklopedija.hr/natuknica.aspx?ID=31884>, pristupljeno 20.06.2023.
3. <https://preventa.hr/zastita-na-radu-upit/nepovoljna-mikroklima>, pristupljeno 20.06.2023.
4. B. Vukadinović, Utjecaj topline na ljudski organizam, Završni rad, Veleučilište u Karlovcu, Karlovac, 2018.
5. Pravilnik o ispitivanju radnog okoliša (NN 16/16)
6. M. Fudurić Jelača, Mikroklima i radna okolina, IPROZ, Zagreb, 2010.
7. <https://www.fer.unizg.hr/download/repository/predavanja13-2014.pdf>, pristupljeno 20.06.2023.
8. P. Biljanović, Toplinska udobnost radnika u proizvodnom procesu, Završni rad, Veleučilište u Karlovcu, Karlovac, 2018.
9. <https://monster-evo.ru/hr/dlya-studenta/kurovaya-rabota-termoregulyaciya-cheloveka-fizicheskaya/>, pristupljeno 06.07.2023.
10. J. Vučinić, Z. Vučinić, N. Pejnović, Klimatski uvjeti radnog okoliša, SIGURNOST 50 (2008)2, pp. 123 – 128.
11. N. Krivačić, Sustav za mjerenje i prikaz CO<sub>2</sub> u stambenim i poslovnim prostorima, završni rad, Veleučilište u Karlovcu, Karlovac, 2015.
12. H. Radanović, Pregled tipova i karakteristika termostata, diplomski rad, Sveučilište u Zagrebu Fakultet strojarstva i brodogradnje, Zagreb, 2016.  
[http://repositorij.fsb.hr/5244/1/Radanovic\\_2015\\_Diplomski.pdf](http://repositorij.fsb.hr/5244/1/Radanovic_2015_Diplomski.pdf), pristupljeno 28.05.2023.
13. <https://hr.trotec.com/proizvodi-i-usluge/strojevi-homecomfort/odvlazivanje/znanje-iz-prakse-o-odvlazivacima-zraka/osnovno-znanje-o-vlznosti-zraka/>, pristupljeno 20.06.2023.
14. J. Tomorad, Eksperimentalno numerička analiza ugodnosti kod korištenja podnih konvektora, Diplomski rad, Sveučilište u Zagrebu Fakultet strojarstva i brodogradnje, Zagreb, 2017. [http://repositorij.fsb.hr/7844/1/Tomorad\\_2017diplomski.pdf](http://repositorij.fsb.hr/7844/1/Tomorad_2017diplomski.pdf), pristupljeno 28.05.2023.
15. <https://www.enciklopedija.hr/natuknica.aspx?ID=50960>, pristupljeno 03.09.2023.
16. <https://www.nabava.net/anemometri/tfa-dostmann-wind-bee-anemometar-04-do-30-m-s-cijena-127181291>, pristupljeno 03.09.2023.
17. N. Pejnović, B. Frančević, Ispitivanje prijenosa topline kod zaštitne odjeće primjenom termovizijske kamere, SIGURNOST 61 (2019) 3, pp. 209 – 216.
18. M. Stipčević, K. Zahariev, T. Lelas, D. Krišto, Radnici u otvorenom okolišu u uvjetima povišene temperature-medicinski aspekt, SIGURNOST 53 (2011) 2, pp. 119 – 132.
19. <https://www.grad.unizg.hr/download/repository/Prirucnik-za-trenere-ZAJEDNICKI-DIO-web.pdf>, pristupljeno 28.05.2023.
20. <https://repositorij.vuka.hr/islandora/object/vuka%3A631/datastream/PDF/view>, pristupljeno 03.09.2023.
21. [https://www.fsb.unizg.hr/atlantis/upload/newsboard/11\\_10\\_2007\\_7911\\_1\\_TUGOD-KLIM07.pdf](https://www.fsb.unizg.hr/atlantis/upload/newsboard/11_10_2007_7911_1_TUGOD-KLIM07.pdf), pristupljeno 04.09.2023.

22. <http://hzzsr.hr/wp-content/uploads/2016/11/Rad-na-otvorenom-u-uvjetima-visokih-temperatura.pdf>, pristupljeno 26.08.2023.
23. Zakon o zaštiti na radu (NN 71/14, 118/14, 154/14, 94/18, 96/18)
24. Pravilnik o izradi procjene rizika (NN 112/14)
25. Lj. Srećec, Procjena rizika od fizikalnih štetnosti u ljevaonicama, završni rad, Sveučilište u Zagrebu Metalurški fakultet, Sisak, 2022.
26. [https://osha.europa.eu/sites/default/files/Heat-at-work-Guidance-for-workplaces\\_HR.pdf](https://osha.europa.eu/sites/default/files/Heat-at-work-Guidance-for-workplaces_HR.pdf), pristupljeno 07.09.2023.
27. <https://enciklopedija.hr/natuknica.aspx?ID=23388>, pristupljeno 07.09.2023.
28. <https://iwarm-hr.techinfus.com/>, pristupljeno 07.09.2023.
29. <http://www.hzzsr.hr/wp-content/uploads/2019/06/OZO-VOL-6.pdf>, pristupljeno 22.08.2023
30. <https://frm.tvc-mall.com/details/wear-resistant-cowhide-welding-gloves-durable-high-temperature-resistant-welders-gloves-yellow-skuc0012292b.html>, pristupljeno 07.09.2023.



## ŽIVOTOPIS

### OSOBNI PODACI:

Ime i prezime: KATICA POLAK  
Adresa: Šartovačko brdo 19, Šartovac  
Broj telefona: 044 653 107  
Broj mobitela: 095 354 32 81  
Datum rođenja: 06.08.1974.  
Mjesto i država rođenja: Glina, Hrvatska  
Bračno stanje i broj djece: Udata, troje djece

### OBRAZOVANJE:

Vrijeme: 1989.-1993.  
Ustanova stečenog obrazovanja: Tehnička škola  
Mjesto: Kutina  
Obrazovni profil: elektrotehničar  
Zanimanje: elektrostrojarstvo i elektroenergetika  
Stupanj stručne spreme: SSS – IV. stupanj  
Vrijeme: 2020.-2023.  
Fakultet: Sveučilište u Zagrebu  
Metalurški fakultet  
Naziv studija: Preddiplomski sveučilišni studij Sigurnost, zdravlje na radu i radni okoliš

### RADNO ISKUSTVO:

Vrijeme: 1993.-1998.  
Poslodavac: „SVIBEN-S“ d.o.o.  
Radno mjesto: električar i kompjuterski dizajner  
Opis obavljanih poslova: premotavanje elektromotora, remont pumpi za vodu, kompjutersko dizajniranje i izrada reklama  
Vrijeme: 1998.-nadalje.  
Poslodavac: „SELK“ d.d.  
Radno mjesto: skladištar, CNC operater, kontrolor, podešivač na strojevima za sklapanje  
praksa na odjelu za zaštitu na radu  
Opis obavljanih poslova: Zaprimanje i otpremanje robe kao i dokumentacije potrebne za izvoz.  
Uzimanje mjera, podešavanje stroja za obradu, podešavanje strojeva za sklapanje, podešavanje strojeva za električna mjerenja  
Kontrolor kvalitete.

DODATNA ZNANJA:

Engleski jezik:	osnovno snalaženje
Njemački jezik:	osnovno snalaženje
Rad na računalu:	rad u Microsoft Access-u, Excel-u, Word-u, CorelDraw 12, PowerPoint-u
Vozačka dozvola:	B kategorija
Iskustvo:	29 god.