

Numeričke simulacije u razradi tehnološkog postupka lijevanja odljevaka od sivog lijeva kvalitete EN GJL-200

Zeljko, Luka

Master's thesis / Diplomski rad

2022

Degree Grantor / Ustanova koja je dodijelila akademski / stručni stupanj: **University of Zagreb, Faculty of Metallurgy / Sveučilište u Zagrebu, Metalurški fakultet**

Permanent link / Trajna poveznica: <https://um.nsk.hr/um:nbn:hr:115:591992>

Rights / Prava: [In copyright](#) / [Zaštićeno autorskim pravom.](#)

Download date / Datum preuzimanja: **2024-11-27**



SVEUČILIŠTE U ZAGREBU
METALURŠKI FAKULTET
UNIVERSITY OF ZAGREB
FACULTY OF METALLURGY

Repository / Repozitorij:

[Repository of Faculty of Metallurgy University of Zagreb - Repository of Faculty of Metallurgy University of Zagreb](#)



DIGITALNI AKADEMSKI ARHIVI I REPOZITORIJI

SVEUČILIŠTE U ZAGREBU
METALURŠKI FAKULTET

Luka Zeljko

DIPLOMSKI RAD

Sisak, siječanj 2022.

SVEUČILIŠTE U ZAGREBU
METALURŠKI FAKULTET

Luka Zeljko

DIPLOMSKI RAD

NUMERIČKE SIMULACIJE U RAZRADI TEHNOLOŠKOG POSTUPKA
LIJEVANJA ODLJEVAKA OD SIVOG LIJEVA KVALITETE EN GJL – 200

Voditelj: prof.dr.sc. Zdenka Zovko Brodarac
Stručni voditelj s Metalurškog fakulteta: Barbara Tubić Bulat, mag.ing.met.
Stručni voditelj iz tvrtke Plamen d.o.o. mr.sc. Snježana Zeljko
Požega:

Članovi Povjerenstva za ocjenu i obranu završnog rada:

Predsjednik: prof.dr.sc. Ladislav Lazić
Član: prof.dr.sc. Zdenka Zovko Brodarac
Član: izv.prof.dr.sc. Martina Lovrenić – Jugović
Zamjenski član: doc.dr.sc. Ivan Jandrić

Sisak, siječanj 2022.

ZAHVALA

Zahvaljujem svojoj voditeljici prof. dr. sc. Zdenki Zovko Brodarac na strpljenju i vodstvu pri izradi ovog diplomskog rada. Srdačno zahvaljujem Barbari Tubić Bulat mag.ing.met. i Franji Kozini mag.ing.met. asistentima na Metalurškom fakultetu na susretljivosti i ustupljenim materijalima. Hvala Vam na bezrezervnom trudu i mnogobrojnim savjetima.

Zahvaljujem gospođi mr. sc Snježani Zeljko iz tvrtke Plamen d.o.o., na pruženoj prilici da unutar Vaše tvrtke radim ovaj diplomski rad na kojem se temelji praktični dio ovog rada, hvala Vam na nesebičnoj pomoći i vremenu koje ste našli za mene.

Veliko Hvala želim izraziti Almiru Mahmutoviću dipl.ing. iz TC Livarstva d.o.o. koji je pomogao u programskom dijelu ovog rada i bez kojeg ovaj rad ne bi bio izvediv.

Najviše zahvaljujem svojim roditeljima, kojima i posvećujem ovaj diplomski rad. Hvala Vam na beskonačnom strpljenju, razumijevanju i ljubavi. Hvala sestri, šogorici i bratu na proslijeđenom iskustvu i mudrostima što mi je omogućilo da učim iz tuđeg iskustva, a ne na vlastitim pogreškama.

Hvala dragim kolegama koji su postali prijateljima, a bez kojih studij ne bi prošao tako zabavno. Učinili ste da se Sisak, iz potpuno nepoznatog grada, pretvori u moj drugi dom.

Posebna zahvala mojoj zaručnici, hvala ti što šutke podnosiš trenutke moje odsutnosti i vjeruješ u mene i kad sam to dovodim u pitanje.

Inspiracija i želja za uspjehom ovog diplomskog rada bila je u jednoj maloj djevojčici koja je svojom borbom, nama velikima, dokazala da ništa nije teško. Hvala Z.

Hvalu na podršci najbolje ću izraziti daljnjim postizanjem uspješnih rezultata što je uz ovoliku potporu neizostavno.

Sažetak

NUMERIČKE SIMULACIJE U RAZRADI TEHNOLOŠKOG POSTUPKA LIJEVANJA ODLJEVAKA OD SIVOG LIJEVA KVALITETE EN GJL – 200

Sivi lijev se tradicionalno odabire u industrijskoj primjeni zbog svoje dobre toplinske provodljivosti, povoljne cijene te širokog raspona mehaničkih svojstava. Utjecaj na konačnu mikrostrukturu i mehanička svojstva sivog lijeva imaju kemijski sastav i uvjeti skrućivanja. Sivi lijev najčešće je korištena legura iz familije željeznih ljevova u proizvodnji dijelova za automobilsku industriju te u domeni grijaćih tijela kamina i peći. Primjena u lijevanju tankostjenih odljevaka iziskuje pomnu razradu tehnološkog procesa lijevanja zbog sklonosti ka krivljenju te pojavi zapečenosti. Prednost numeričkih simulacija je učinkovito i brzo predviđanje tijeka lijevanja i skrućivanja te ekonomski isplativo modeliranje više varijanti u kratkom vremenu i njihova potencijalna utjecaja na svojstva konačnog proizvoda. U eksperimentalnom dijelu diplomskog rada provedene su simulacije za ukupno četiri verzije geometrije odljevka pri čemu je jedna verzija originalna geometrija koja se koristi za proizvodnju tankostjenog odljevka koji služi kao okvir vrata kamina, a optimiranjem geometrije razrađene su još tri verzije tog odljevka. Eksperimentalno je provedeno lijevanje i ispitivanje kvalitete odljevka i svojstva sve četiri verzije okvira vrata kamina od sivog lijeva kvalitete EN GJL-200. Utvrđen je utjecaj pozicije spone i veličine odzračnika na raspodjelu temperatura pri skrućivanju odljevka te na promjenu mikrostrukture, tvrdoću i vlačnu čvrstoću odljevaka od sivog lijeva kvalitete EN GJL-200.

Ključne riječi: *mehanička svojstva, sivi lijev, simulacija, mikrostruktura, vlačna čvrstoća, tvrdoća*

Abstract

NUMERICAL SIMULATIONS IN THE DEVELOPMENT OF TECHNOLOGICAL PROCEDURE OF CASTING OF GRAY CAST CASTINGS OF EN GJL - 200 QUALITY

Gray cast iron is frequently used in industry, due to good thermal conductivity, low price and good mechanical properties. Chemical properties and solidification conditions have significant influence on microstructure and mechanical properties development. Most common use of gray cast iron is in automotive industry and heating elements. The application in the casting of thin-walled castings requires careful elaboration of the technological casting process due to the curving tendency and the burns appearance. Advantage of numerical simulations is in effective and fast calculation of pouring and solidification of castings. Economical advantage lays in fast change of more different product variations in short time. Experimental part of this paper has four versions of numerical simulation of casting process. First one is the original geometry, which has been used in casting of thin-walled castings framework for fireplace doors. With optimizing geometry other three versions of the castings have been elaborated. Pouring process of all four versions of fireplace door frameworks form grey cast iron EN GJL-200 quality was performed followed by investigation of casting quality and properties. Influence of clamp position and the vents size were determined on temperature distribution during casting solidification, as well as theirs influence on microstructure development, hardness and tensile strength of gray cast iron EN GJL-200 casting samples.

Key words: *mechanical properties, gray cast iron, simulations, microstructure, tensile strength, hardness*

SADRŽAJ

POPIS SLIKA
POPIS TABLICA

1. UVOD	1
2. TEORIJSKI DIO	2
2.1. Podjela i svojstva željeznih legura	2
2.2. Sivi lijev	3
2.2.1. Označavanje sivog lijeva slovnim oznakama	3
2.2.2. Fe–C dijagram stanja	4
2.3. Skrućivanje sivog lijeva	6
2.3.1. Krivulja hlađenja sivog lijeva	8
2.3.2. Termodinamika skrućivanja	9
2.4. Utjecaj kemijskog sastava na mikrostrukturu i mehanička svojstva sivog lijeva	10
2.4.1. Glavni legirajući elementi	11
2.5. Priprema taline	13
2.5.1. Uložni materijal	14
2.5.2. Kalupovanje na Disamatic liniji	14
2.5.3. Sastav cjepiva	15
2.5.4. Greške u odljevcima	16
2.6. Numerička simulacija lijevanja i skrućivanja	17
2.6.1. Programski paket ProCAST	18
3. EKSPRIMENTALNI DIO	19
3.1. Proizvodnja odljevaka	19
3.2. Tipovi modela	20
3.3. Verzija 1 (V1) tankostijenog odljevka	23
3.3.1. Geometrija i uložni materijal V1, V2, V3, V4	23
3.3.2. Lijevanje V1 tankostijenog odljevka	25
3.3.3. Temperature u kalupu V1 tankostijenog odljevka	28
3.4. Ispitivanje mehaničkih svojstava odljevaka	30
3.4.1. Kemijska analiza odljevaka	30
3.4.2. Ispitivanje tvrdoće	31
3.4.3. Ispitivanje čvrstoće	32
3.4.4. Priprema uzoraka za mikrostrukturu	34
4. REZULTATI I DISKUSIJA REZULTATA	36
4.1. Analiza kalupne mješavine	36
4.2. Rezultati kemijske analize odljevaka	37
4.3. Tehnološka razrada postupka lijevanja	38
4.3.1. Razrada tehnološkog procesa V1	39
4.3.2. Razrada tehnološkog procesa V2	40
4.3.3. Razrada tehnološkog procesa V3	41
4.3.4. Razrada tehnološkog procesa V4	43
4.4. Izračun protoka taline kroz ušća i krivulja hlađenja	46
4.5. Mikrostruktura uzoraka	48
4.6. Mehanička ispitivanja	52
4.6.1. Tvrdoća uzoraka	53
4.6.2. Vlačna čvrstoća	53
4.6.3. Fraktografska analiza prijelomnih površina epruveta	56
5. Zaključak	59
6. Literatura	61

POPIS SLIKA

- Slika 1. Primjer proizvoda od sivog lijeva u ljevaonici Plamen d.o.o [8]
- Slika 2. Fe-C dijagram stanja [10]
- Slika 3. Eutektički dijagram [12]
- Slika 4. Mikrostruktura sivog lijeva [13]
- Slika 5. Grafitni listići u sivom lijevu [16]
- Slika 6. Shematski prikaz idealne (crvena linija) i stvarne (plava linija) krivulje hlađenja sivog lijeva [11]
- Slika 7. Mikrostruktura nelegiranog i legiranog željeza [21]
- Slika 8. Shema indukcijske peći [21]
- Slika 9. Shema kalupovanja na DISAMATIC liniji [25]
- Slika 10. Krivulja hlađenja sivog lijeva prilikom cijepjenja [11]
- Slika 11. Primjer simulacije lijevanja tankostijenog odljevka uz pomoć programskog paketa ProCAST-a
- Slika 12. Tijek proizvodnje odljevka u Plemenu d.o.o.
- Slika 13. Kanalna peć za lijevanje (Junker)
- Slika 14. Slika 14. Prikaz vizualne razlike popratnih dijelova odljevka (ušća, spone i odzračnici)
- Slika 15. Odzračnici kod V1
- Slika 16. Odzračnici kod tehničke razrade V2,V3,V4
- Slika 17. Verzija 1 tankostijenog odljevka u ProCAST-u
- Slika 18. Konačni elementi po odljevku 2,6mm
- Slika 19. Razlika u gustoći konačnih elemenata na uljevnom sustavu i odljevku
- Slika 20. Izračun ulijevanja (obojeni protok taline) V1
- Slika 21. Simulacija prilikom punjenja kalupa V1
- Slika 22. Temperaturno polje odljevka V1 na kraju ulijevanja
- Slika 23. Prikaz zapečenosti u donjem dijelu odljevka
- Slika 24. Prikaz gornjeg dijela odljevka
- Slika 25. Krivulje hlađenja u kalupu V1
- Slika 26. Pozicija uzorkovanja odljevka
- Slika 27. Uzorak za određivanje kemijskog sastava
- Slika 28. Optički spektrometar Leco GDS500A
- Slika 29. Pripremljeni uzorak za ispitivanje tvrdoće
- Slika 30. Prikaz ispitivanja tvrdoće na uređaju Inovatest
- Slika 31. Epruveta za statički vlačni pokus u skladu s normom BS EN ISO 6892-1:2016
- Slika 32. Kidalica HP inspekt table 100kN
- Slika 33. Stereo mikroskop Olympus Promicra SZ-CTV za fraktografsko ispitivanje
- Slika 34. Uređaj za vruće ulaganje uzoraka SimpliMet 1000
- Slika 35. Uzorci V1, V2, V3, V4 u polimernoj masi
- Slika 36. Invertni metalografski mikroskop Olympus GX 71s digitalnom kamerom DP7
- Slika 37. Prikaz svih verzija odljevaka i njihovih parametara
- Slika 38. Prikaz zapečenosti tankostijenog odljevka V1
- Slika 39. Prikaz temperaturnog polja u kalupu na kraju ulijevanja V1
- Slika 40. Usporedba temperaturnog polja V1 i V2
- Slika 41. Usporedba simulacije V1, V2 i stvarni odljevak V2
- Slika 42. Usporedba temperaturnog polja V1 i V3
- Slika 43. Usporedba simulacije V1, V3 i stvarni odljevak V3
- Slika 44. Usporedba temperaturnog polja V1 i V4
- Slika 45. Usporedba simulacije V1 i V4 i stvarni odljevak V4

- Slika 46. Usporedba V4 (1385 °C) i V4 (1410 °C)
- Slika 47. Izračun količine taline kroz ušća
- Slika 48. Krivulje hlađenja
- Slika 49. Vizualni prikaz mikrostrukture uzoraka u poliranom i nagriženom stanju kod povećanja od 50x
- Slika 50. Vizualni prikaz mikrostrukture uzoraka u poliranom i nagriženom stanju kod povećanja od 100x
- Slika 51. Grafički prikaz oblika grafita za V1, V2, V3, V4
- Slika 52. Gornji dio odljevka za ispitivanje i uzorkovanje
- Slika 53. Uzorci za statični vlačni pokus
- Slika 54. Grafička usporedba maksimalnog istežanja i vlačne čvrstoće V1, V2, V3, V4
- Slika 55. Fraktografska analiza prijelomne površine V1, V2, V3, V4

POPIS TABLICA

- Tablica 1. Podjela legura s obzirom na ekvivalent ugljika [6]
- Tablica 2. Europski sustav označavanja kvalitete sivog lijeva EN-GJL-200 [9]
- Tablica 3. Nelegirani kemijski sastav sivog lijeva [6]
- Tablica 4. Utjecaj primjesa na svojstva sivog lijeva [19]
- Tablica 5. Kemijski sastav kvalitete EN GJL-200 propisan normom [28]
- Tablica 6. Količina i sastav uložnog materijala V1, V2, V3, V4
- Tablica 7. Parametri lijevanja kod pojedinih verzija odljevaka
- Tablica 8. Rezultati analize kalupne mješavine prije lijevanja
- Tablica 9. Rezultati kemijske analiza pojedinog odljevka
- Tablica 10. Usporedba temperatura lijevanja i maksimalne temperature u kalupu
- Tablica 11. Prikaz veličine, oblika i distribucije grafitnih listića
- Tablica 12. Rezultati mjerenja tvrdoće
- Tablica 13. Rezultati vlačne čvrstoće

1. UVOD

Priča o lijevanom željezu složeni je dio sage o lijevanju metala, glamurozna, fascinantna priča kada počinje ljudska civilizacija. Isprepletena je s legendama o fantastičnom oružju i izvrsnim umjetničkim djelima i kao takva bila je i uključena u tri glavne aktivnosti ljudi otkako su počeli hodati planetom Zemljom: proizvodnju, krađu i obranu bogatstva. Lijevanje željeza pojavilo se iz mraka antike, prvo kao magija, da bi se kasnije razvilo u umjetnost, a zatim u tehnologiju i na kraju u složenu, interdisciplinarnu znanost kakva je danas. Civilizacija kakvu znamo ne bi bila moguća bez lijevanja metala uopće, a posebno bez lijevanja željeza. Prvi lijevani predmeti datiraju iz perioda oko 4500 godina prije nove ere. Lijevanje je oblikovanje predmeta rastaljenim metalom ulijevanjem taline u kalup [1]. Sivi lijev tradicionalno se odabire u mnogim industrijskim primjenama zbog svoje fleksibilnosti upotrebe, dobre provodljivosti, prihvatljive cijene (20 - 40% manje od čelika) i širokog raspona mehaničkih svojstava koja se mogu postići. Kemijski sastav i uvjeti hlađenja određuju strukturu sivog lijeva prije postupka lijevanja. [2]. Sivo željezo ili sivo lijevano željezo je vrsta lijevanog željeza koje ima feritno-perlitnu mikrostrukturu i karakterističan je po svojoj sivoj boji prijelomne površine. U metalnoj osnovi ugljik je izlučen u obliku grafitnih listića, a to je zbog prisutnosti sumpora. Sivo lijevano željezo je najčešće korišteni lijev od svih ostalih vrsta lijevanog željeza. S obzirom na njegovu raširenost i korisnost u industriji, sivi lijev se uvelike koristi u automobilskoj industriji, ali je najpoznatiji u domeni grijaćih tijela kamina i peći [3].

Metalurgiju željeza možemo podijeliti na procesnu i fizikalnu metalurgiju. Procesna metalurgija bavi se proučavanjem proizvodnje taline i tehnološke razrade postupka lijevanja. Fizikalna metalurgija bavi se zakonitostima i konačnim utjecajem na mehanička svojstva u okviru mehaničke metalurgije. Ljevovi na bazi željeza dijele se na željezne i čelične ljevove. Kvaliteta sivog lijeva ovisi o kemijskom sastavu te ona određuje mehanička i fizikalna svojstva. Ukoliko su u odljevku prisutni listići grafita velike dužine, tada je riječ o odljevcima s visokim ekvivalentom ugljika i odljevku s debelom stjenkom te takav odljevak ima sposobnost prigušenja vibracija i visoku otpornost na toplinske šokove. Ukoliko su prisutni sitni grafitni listići tipa A koji nastaju pri nižem ekvivalentu ugljika (podeutektski sustav) mogu se očekivati više vrijednosti vlačne čvrstoće i modula elastičnosti. Dodatak legirajućih elemenata utječe na mikrostrukturu i kemijski sastav. Kako bi se dobila drugačija svojstva sivog lijeva potrebno je promijeniti kemijski sastav ili je potrebna naknadna toplinska obrada, što pridonosi postizanju kvalitete koja definira najpovoljniju kombinaciju svojstava. Sivi lijev za razliku od nodularnog i vermikularnog lijeva, ima nižu tvrdoću, vlačnu čvrstoću, žilavost i izduženje ali ima bolju toplinsku vodljivost i livljivost [4].

Sivi lijev, kao ključni pojam ovog diplomskog rada vrsta je željeznog lijeva u kojem je ugljik izlučen u obliku listića grafita. Sivi lijev ima vrlo dobru livljivost, strojnu obradivost i niske proizvodne troškove. Najviše se proizvodi u domeni grijaćih tijela, a u čemu predvodi jedna od najvećih ljevaonica u Republici Hrvatskoj, Plamen d.o.o smještena u Požegi. Uz teorijsku osnovu, rad prikazuje proces proizvodnje, ispitivanja te rješavanje problema lijevanja sivog lijeva uz pomoć numeričke simulacije procesa lijevanja i skrućivanja različitih verzija razrade tehnološkog procesa proizvodnje komercijalnim programom (ProCAST). Optimizacija proizvodnog procesa i odljevka poboljšavaju svojstva i krajnju primjenu pronalazi kao sastavni dio određene peći ili kamina [4].

2. TEORIJSKI DIO

2.1. Podjela i svojstva željeznih legura

Ljevovi su jeftiniji od čelika, jer je cijena sirovog željeza za proizvodnju ljevova niža od cijene sirovina za dobivanje čelika. Glavna razlika sirovog lijeva i čelika je u sadržaju ugljika. Za razliku od lijevanog željeza, čelik je legura željeza i ugljika s manje od 2,03% ugljika, uz prisutne pratitelje (silicij, mangan) nečistoće (fosfor, sumpor i druge) te eventualni dodatak jednog ili više legirajućih elemenata. U praksi se od željeznih legura najčešće proizvodi sivi lijev. Lijevano željezo dobiva se taljenjem sirovog željeza u indukcijskim pećima. Sadržaj ugljika kod lijevanog željeza obično je između 3,5 %. Struktura lijevanog željeza može biti feritna, feritno – perlitna ili perlitna [5].

Ljevovi na bazi željeza dijele se na:

- Čelični lijev
- Bijeli tvrdi lijev
- Sivi lijev
- Nodularni – žilavi lijev
- Temper kovkasti lijev

Također, ljevove možemo podijeliti s obzirom na njihova mehanička svojstva, kemijski sastav i mikrostrukturu. Istezljivost i žilavost su karakteristike čeličnog, nodularnog i temper lijeva, dok je kod sivog i bijelog tvrdog lijeva glavna karakteristika krhkost i tvrdoća. Kod kemijskog sastava najvažniji je ekvivalent ugljika (CE) te njegov postotak određuje kojoj skupini željeznih ljevova pripada [6].

Silicij ima najveći utjecaj na sadržaj ugljika u eutektiku. Utvrđeno je da 1% Si snižava eutektički sastav za 0,31% C. Zbog toga se prati ekvivalent ugljika CE prikazana jednadžbom (1):

$$CE = \%C + \frac{\%Si + \%P}{3} \quad (1)$$

U tablici 1 prikazana je podjela legura s obzirom na ekvivalent ugljika. Ekvivalent ugljika je potrebno prilagoditi da se izbjegne nadeutektički sastav jer u protivnom nastaje primarni grafit koji smanjuje otpornost na zapečenost.

Tablica 1. Podjela legura s obzirom na ekvivalent ugljika [6]

Eutektička legura	4,3% C
Nadeutektička legura	>4,3% C
Podeutektička legura	<4,3% C
Eutektoidna koncentracija	0,8% C i temperatura 723°C
Nadeutektoidne legure	Manje od 2,03% C i više od 0,8% C
Podeutektoidne legure	<0,8% C

Tablica 1 prikazuje podjelu legura s obzirom na ekvivalent ugljika. Kod podeutektoidnih legura ugljik (C) je manji od 0,8%, dok je kod eutektičke legure 4,3% ugljika i više. Svaka legura karakterizirana je zahtijevanim ravnotežnim udjelom ugljika i temperaturom, tako je npr. eutektoidna koncentracija (0,8% C i temperatura 723°C) što je navedeno u tablici 1.

Čelik i lijevano željezo razlikujemo po masenom udjelu ugljika. Klasifikacija čelika i lijevanih željeza:

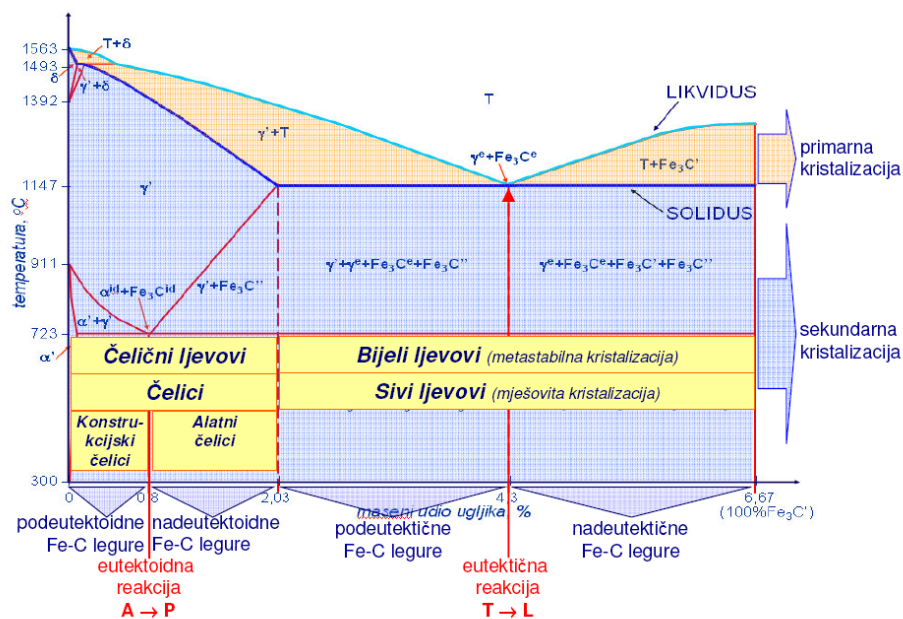
Tablica 2. Europski sustav označavanja kvalitete sivog ljevova EN-GJL-200 [9]

Pozicija	Oznaka materijala	EN-GJL-200
1	EN za europski standard (može se izostaviti ako je u crtežu dan broj standarda) smije se koristiti samo za standardne materijale	EN
2	G za odljevak (iz njemačkog jezika "Gussstück" J za željezo ((iz engleskog "Iron", može se zamijeniti sa brojem "1"	GJ
3	Vrste grafita: L = listićav, lamelarni (engl. "lamellar") S = kuglast, nodularni (engl. "spheroidal") M = čvorast, temper (engl. "malleable")	L
4	Klasifikacija prema mehaničkim svojstvima (vlačna čvrstoća R_m u MPa i istezljivost A u % ili alternativno kroz tvrdoću) ili klasifikacija prema kemijskom sastavu (simbol elementa + zaokruženi sadržaj u %)	200

Europski sustav označavanja željeznih ljevova uveden je 1997. godine. Preuzimanjem sustava označavanja željeznih ljevova zemlje u tranziciji prave važan iskorak prema europskim integracijama [9].

2.2.2. Fe–C dijagram stanja

Dijagram stanja željezo- ugljik (Fe – C) obuhvaća legure koje sadrže ugljik od 0 do 6,67%. U željeznim legurama ugljik je u obliku kemijskog spoja Fe_3C (željeznog karbida, cementita) sa 6,67 % ugljika. Legure željeza sa sadržajem ugljika do 2,11 % C su čelici, a preko 2,11 % C željezni ljevovi. Ako se neka legura Fe-C hladi beskonačno sporo iz rastaljenog stanja, ugljik će se izlučiti u obliku grafita (6,67%). Ovaj se oblik skrućivanja naziva stabilnim, a ravnotežni se dijagram stanja naziva stabilnim dijagramom Fe-C. Ako se neka legura Fe-C hladi umjereno sporo iz rastaljenog stanja, ugljik će reagirati sa željezom i tvoriti željezni karbid (cementit) Fe_3C (6,67%). Ovaj se oblik skrućivanja naziva metastabilnim, a ravnotežni dijagram stanja naziva se metastabilnim dijagramom Fe- Fe_3C . [6]



Slika 2. Fe-C dijagram stanja [10]

Eutektoidna reakcija se odvija pri 723°C i 0,8% ugljika pri čemu nastaje perlit. Eutektička reakcija se odvija pri 1147°C i 4,3% ugljika te predstavlja metastabilnu transformaciju u Fe-C legurama. Likvidus linija je linija iznad koje je legura u tekućem stanju. Solidus linija je granica ispod koje je legura u potpunosti u čvrstom stanju [11, 12].

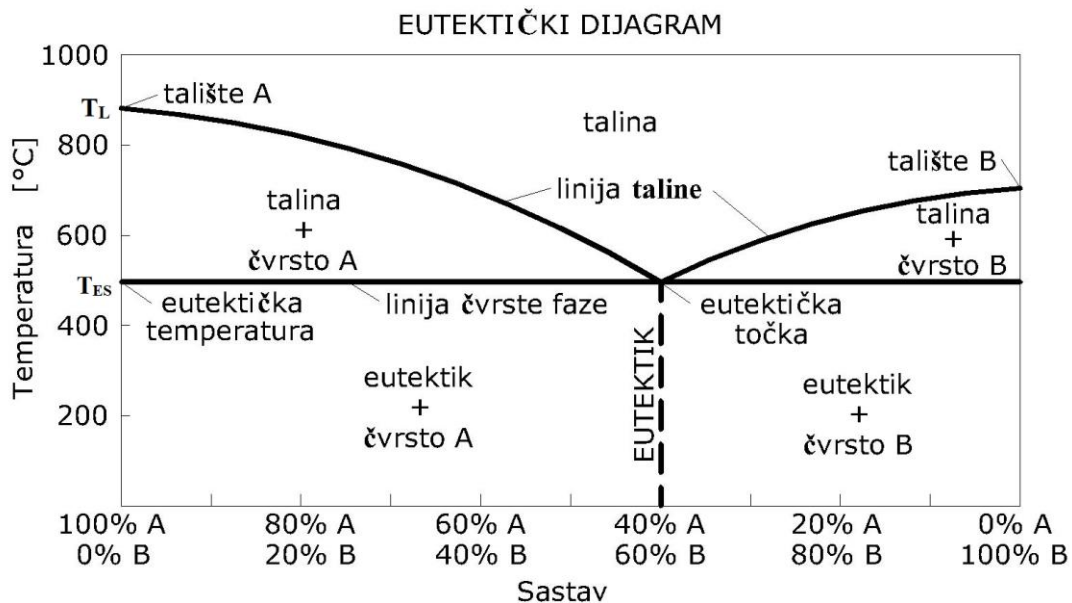
Eutektoidna mješavina ili eutektoid ima finu lamelarnu strukturu (listići) donekle sličnu eutektičkoj mješavini, pa se ove dvije strukture teško mogu razlikovati optičkim mikroskopom:



Kod peritektičke reakcije talina i jedna čvrsta faza reagiraju izotermički, pri čemu nastaje druga čvrsta faza. Nova faza je obično kruta otopina ili intermetalna faza:



Ciljana mikrostrukura željeznih ljevova dobiva se prilikom skrućivanja. Kako bi se smanjilo stvaranje cementita (odbjela) bitno je cijepljenje, jer se tako smanjuje pothlađenje taline. Sivi lijev se na sobnoj temperaturi sastoji od listića grafita i metalne osnove. Metalnu osnovu čini smjesa perlita ($\alpha + \text{Fe}_3\text{C}$) i ferita (α). Na početku skrućivanja (likvidus temperatura T_L) austenit nukleira te raste u obliku dendrita. Prilikom dostizanja eutektičke temperature (T_{ES}) grafit nukleira između dendritnih grana. U talini se dostiže eutektička koncentracija ugljika (4,3 %). Sadržaj ugljika od 4,3 % i 1147 °C predstavlja invarijantnu točku pri kojoj se odvija eutektička reakcija koja rezultira razvojem dviju krutih faza: jedna je eutektički austenit, a druga grafit. Eutektički austenit u kasnijim fazama skrućivanja eutektoidnom transformacijom prelazi u ferit i/ili perlit. Udio ferita odnosno perlita u metalnoj osnovi ovisi o kemijskom sastavu, brzini hlađenja u eutektoidnom području te udjelu grafitnih listića [11,12].



Slika 3. Eutektički dijagram [12]

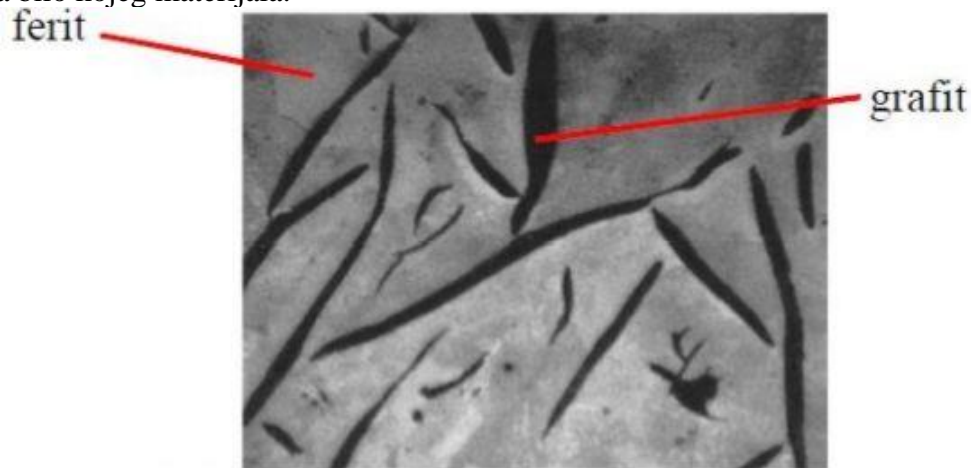
Slika 3 prikazuje eutektički dijagram gdje je kruta otopina sastavljena od dviju ili više tvari koja ima niže talište od svake čiste komponente ili bilo koje njihove smjese. Kristalizacija se provodi naizmjenično tj. čisti metal A, pa metal B što rezultira s finom mješavinom lamelarnih kristala A i B poznatim pod nazivom eutektička mješavina ili eutektik. Temperatura ostaje

nepromijenjena sve dok ne dođe do potpunog skrućivanja. Eutektička točka (slika 3) je najniža temperatura na kojoj eutektička smjesa može postojati u tekućoj fazi i u njoj je jednak sastav tekuće i krute faze. Eutektička reakcija je fazna promjena iz taline u dvije čvrste faze prilikom hlađenja te obratno kod zagrijavanja: [12]



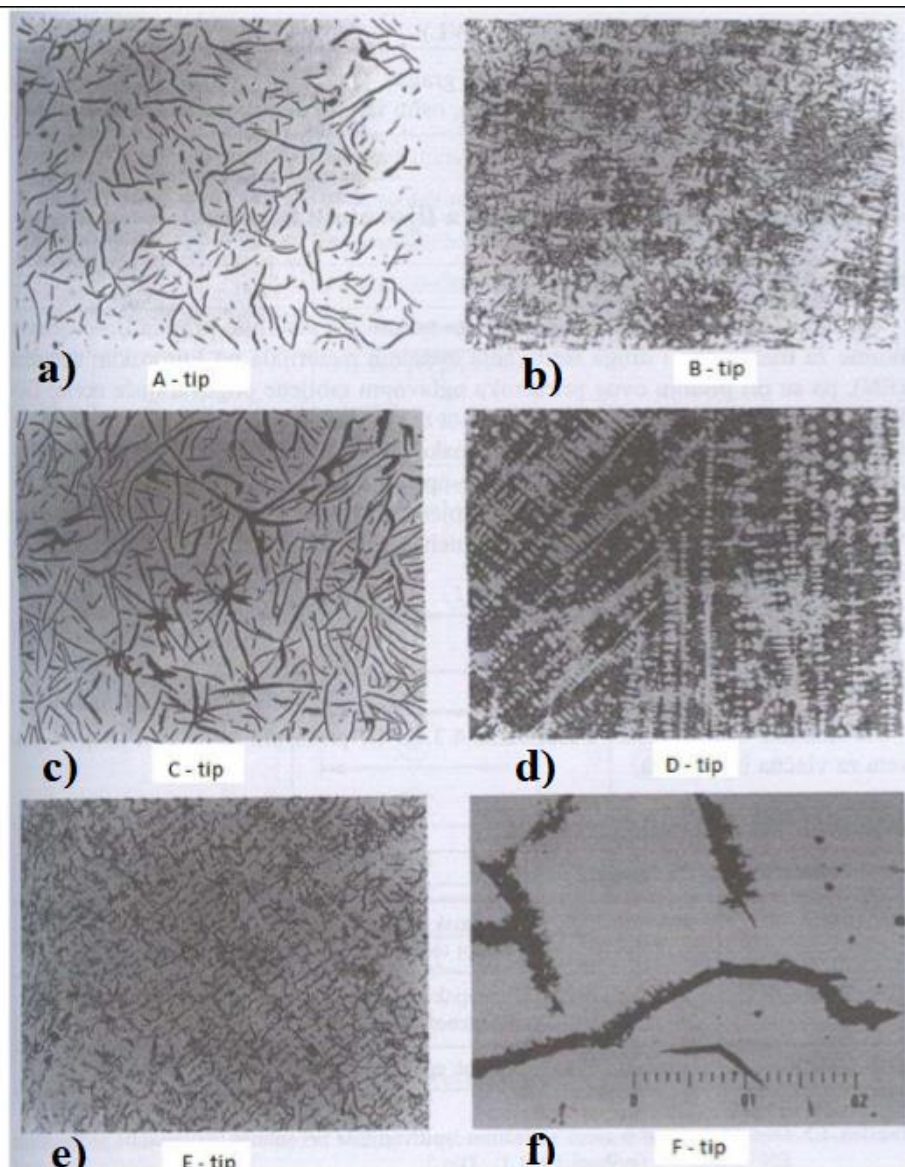
2.3. Skrućivanje sivog lijeva

Mikrostruktura željeznog lijeva kristalizira na tri načina: metastabilna kristalizacija (ugljik vezan u cementitu), stabilna kristalizacija (ugljik u obliku grafita) i eutektičkom reakcijom (ugljik je u obliku grafita i u obliku cementita). Također, grafit se može izlučiti u tri oblika: listićavi ili lamelarni grafit (sivi lijev), kuglasti grafit (nodularni lijev), čvorasti grafit (temper lijev) [8]. Promatrajući mikrostrukturu sivog lijeva uočava se da je sivi lijev divarijantan, jer kristalizira stabilno i metastabilno. Mikrostruktura je dvojna i sastoji se primarne faze, grafita (nadeutektička legura) i željezne osnove koja je feritna, perlitna ili feritno perlitna [6]. Slika 4 prikazuje mikrostrukturu sivog lijeva. Tamni dio su lamele ili listići grafita, dok je bijeli dio metalna osnova (ferit). Mikrostruktura ima presudnu ulogu u mijenjanju mehaničkih svojstava bilo kojeg materijala.



Slika 4. Mikrostruktura sivog lijeva [13]

Za kontrolu mikrostrukture potrebna je optimizacija procesnih parametara i dodavanje legirajućih elemenata. Zahvaljujući grafitu, sivi lijev ima visoku toplinsku vodljivost [14]. Glavna karakteristika sivog lijeva je izlučivanje grafita u listićavom, lamelarnom obliku sukladno HRN EN ISO 945-1:2018. Listićavi oblik grafita je označen kao tip A [15]. Slika 5 prikazuje tipove grafita kod sivog lijeva. U kontekstu „standardnog“ oblika grafita kod sivog lijeva, govori se o tipu A.



Slika 5. Grafitni listići u sivom lijevu [16]

- | | |
|----------|----------|
| a) A-tip | b) B-tip |
| c) C-tip | d) D-tip |
| e) E-tip | f) F-tip |

Tip A grafita posjeduje statističku raspodjelu lamela jednolične veličine u metalnoj osnovi te ima visoki stupanj nukleacije koji promovira eutektičko skrućivanje blizu ravnotežnog grafitnog eutektika koji je neophodan za stvaranje A-tipa grafita. Ovaj oblik grafita dosta je teško postići, naročito kod odljevaka različitih debljina stijenki. Iz tog razloga talina sivog lijeva obično se mora cijepiti. Cijepljenje se najčešće provodi ljevaoničkim Fe-Si postupkom određene granulacije neposredno prije lijevanja ili u sam mlaz prilikom lijevanja taline u kalup. Uz A tip grafita dobiju se optimalna fizička i mehanička svojstva [16].

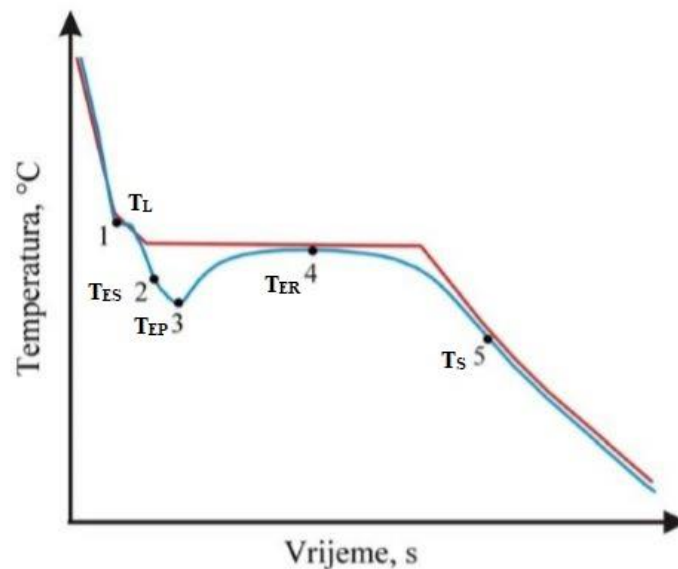
Tip B grafita stvara se kod eutektičkog sastava i rezultat je većeg pothlađenja taline. Formiraju se rozete u čijem se centru izlučuje sitni lamelarni grafit jer eutektičko skrućivanje počinje pri velikim pothlađenjima. Veće pothlađenje zbog kojeg se javlja sitni grafit uvjetovano je nedostatkom centara heterogene nukleacije i upućuje na o nedostatak cijepljenja taline [16].

Kod tipa C, grafit nastaje već u talini neovisno o austenitu. Pojavljuje se u nadeutektičkim sivim ljevovima. U daljnjem skrućivanju može biti zahvaćen talinom, ali može i plutati na površini

taline i ostati na površini odljevka. Tip C je posljedica velikog udjela ugljika u talini te se naziva još i pjenasti grafit. Ukoliko u sivom lijevu ima previše silicija, tada nastaju tipovi D i E [16]. Tipovi D i E grafita stvaraju se kad je pothlađenje dosta veliko, ali ne i dovoljno veliko da prouzrokuje stvaranje karbida. Oba tipa grafita pojavljuju se u interdendritnim područjima pri čemu je tip E statističke orijentacije, dok tip D pokazuje usmjerenu orijentaciju s obzirom na odvođenje topline i usmjerenje primarnih dendrita. Elementi kao što su Ti i Al pospješuju stvaranje ovih tipova grafita. Uz ove oblike grafita, s obzirom da su oni izrazito sitni pojavljuje se i ferit u strukturi, jer sitni grafit smanjuje putove difuzije ugljika i uvjetuje time feritnu metalnu osnovu. Ova dva tipa su karakteristična za lijevanje sivog lijeva u kokile. Ukoliko u sivom lijevu ima previše olova (Pb) tada nastaje F tip grafita, koji je poznat kao Widmannstättenow grafit $Pb > 0,005\%$ [16].

2.3.1. Krivulja hlađenja sivog lijeva

Promijene tijekom skrućivanja mogu se pratiti snimanjem krivulja hlađenja, odnosno toplinskom analizom. Krivulja hlađenja prikazuje promjenu temperature s vremenom skrućivanja. Na temperaturu utječe oslobađanje latentne topline skrućivanja (entalpije skrućivanja) i toplina koju preuzima kalup. Promjene u načinu skrućivanja reflektiraju se kao promjene na krivulji hlađenja. Na slici 6 shematski je prikazana idealna (crvena linija) i stvarna (plava linija) krivulja hlađenja podeutektičkog sivog lijeva [11].



Slika 6. Shematski prikaz idealne (crvena linija) i stvarne (plava linija) krivulje hlađenja sivog lijeva [11]

Slika prikazuje idealnu i stvarnu liniju krivulje hlađenja sivog lijeva. U proizvodnji uvijek postoje odstupanja od teorijskog, odnosno idealnog rezultata. U ovom slučaju stvarna temperatura pada prilikom ulijevanja taline u kalup. Temperatura se ponovno povećava kad se kalup napuni talinom.

Prilikom ulijevanja taline u kalup ona se kontinuirano hladi dok se ne postigne likvidus temperatura T_L (točka 1). Kod T_L dolazi do nukleiranja austenita prilikom čega austenit raste u dendritnom obliku daljnjim hlađenjem. Veličina dendrita određena je ekvivalentom ugljika, stupnjem zasićenja i brzinom skrućivanja. Niži ekvivalent ugljika rezultira većim dendritima, što je povezano s širim intervalom skrućivanja. Tijekom izlučivanja primarnog austenita višak ugljika odbacuje se u talinu [11,12].

Preostala talina nastavlja s kontinuiranim hlađenjem sve do dostizanja temperature početka eutektičkog skrućivanja T_{ES} (točka 2), gdje između dendritnih grana u talini obogaćenoj

ugljikom započinje nukleacija grafita i stvaranje eutektika. Kod temperature T_{ES} u talini je dostignut eutektički sadržaj ugljika od 4,3%. Po dostizanju eutektičke koncentracije odvija se pretvorba preostale taline u dvije krutine – jedna je eutektički austenit, a druga grafit. Fe_3C karbid može nastati prilikom skrućivanja, umjesto očekivanog grafita. Karbidi štetno utječu na svojstva i potrebno je izbjeći njihovo stvaranje [11, 12].

Zbog nedostatka centra nukleacije (klica) u talini kod temperature T_{ES} , talina se neće potpuno transformirati u dvije krute faze. Temperatura taline nastavlja s padom, područje između T_{ES} i T_{EP} (točka 3) sve dok broj centara s kojih se pojavljuje rast eutektika i brzina rasta ne budu takvi da toplina oslobođena skrućivanjem eutektika ne prijeđe brzinu odvođenja topline od strane kalupa (T_{EP} – temperatura eutektičkog pothlađenja). Kod T_{EP} prestaje pothlađenje i zbog povoljnih nukleacijskih uvjeta odvija se povezani rast eutektika austenit – listićavi grafit. Rast se odvija u obliku austenit – grafit eutektičkih ćelija koje su međusobno odvojene talinom. U svakoj eutektičkoj ćeliji grafitni listići su međusobno povezani. Oblik grafitnih listića ovisi o pothlađenju taline i kemijskom sastavu. Budući da se eutektičko skrućivanje odvija u temperaturnom intervalu, s napredovanjem skrućivanja mijenja se sastav nastalog austenita i taline. Obzirom da toplina oslobođena tijekom skrućivanja eutektika premašuje toplinu odvedenu od strane kalupa, dolazi do povišenja temperature pri skrućivanju (područje od točke T_{EP} do točke T_{ER}). Ovaj fenomen poznat je pod nazivom rekalescencija. T_{ER} (točka 4) označava se kao temperatura eutektičke rekalescencije [11, 12].

Prilikom eutektičkog skrućivanja postepeno se smanjuje oslobađanje entalpije skrućivanja i ponovno dolazi do pada temperature (područje između točaka T_{ER} i T_S). Temperatura solidusa T_S (točka 5) je kraj skrućivanja [11].

Skrućivanje sivog lijeva nadeutektičkog sastava odvija se na identičan način s razlikom da je prva faza koja se izlučuje grafit (primarni grafit). Primarni grafit raste u obliku velikih ravnih listića. Kad se koncentracija ugljika u talini i temperatura dovoljno snize, preostala se talina skrućuje u obliku eutektičkih ćelija. Eutektički grafit obično je znatno sitniji od primarnog grafita [11].

2.3.2. Termodinamika skrućivanja

Proces skrućivanja je od izuzetne važnosti za proizvodnju odljevaka, a dobro razumijevanje osnova skrućivanja je nužno za sve koji se bave tehničkim aspektom proizvodnje odljevaka i ingota. Velikim dijelom tajna uspješne proizvodnje odljevaka ovisi o kontroli strukture odljevaka u mikroskopskom razmjeru.

Skrućivanje je proces kod kojeg se hlađenjem taline gubi sloboda gibanja atoma i oni počinju zauzimati svoja mjesta, pritom stvarajući kristalnu rešetku. U talini se atomi gibaju slobodno i bez strukture, te je pri tome potrebno skrućivanje. Prilikom korištenja pravila termodinamike određuje se redosljed skrućivanja, svojstva legure te konstituenti legure. Bitno je naglasiti da je Gibbsova slobodna energija definirana kao funkcija tlaka, temperature i sastava, a skrućivanje u većini slučajeva se odvija neravnotežno. Kada je postignuto ravnotežno stanje slobodna energija je najniža, te iz toga proizlazi jednadžba (3) [17]:

$$dG(P, T, n_i \dots) = \left(\frac{\partial G}{\partial T}\right)_{P, n_i, \dots} dT + \left(\frac{\partial G}{\partial P}\right)_{T, n_i, \dots} dP + \left(\frac{\partial G}{\partial n_i}\right)_{T, P, n_j, \dots} dn_i \dots = 0 \quad (5)$$

gdje su:

G- Gibbs-ova slobodna energija, J/mol

P- tlak, Pa

T- temperatura, K.

n_i - broj molova ili atoma komponente i

Jednadžba za kemijski potencijal dobiva se deriviranjem izraza za slobodnu energiju

$$\mu_i = \left(\frac{\partial G}{\partial n_i} \right)_{T,P,n_j \dots} \quad (6)$$

Jednadžba slobodne energije dobiva se pri ravnotežnim uvjetima pod pretpostavkom da su tlak i temperatura konstantni. Do jednadžbe slobodne energije se dolazi modificiranjem izraza (3) za sve prisutne konstituente:

$$dG = \mu_i dn_i + \mu_j dn_j \dots = 0 \quad (7)$$

Kod višekomponentnih sustava uvjet ravnoteže je da kemijski potencijal svake komponente mora biti isti i dan je jednadžbom :

$$\mu_i^\alpha = \mu_i^\beta \quad (8)$$

gdje su α i β eksponenti koji označavaju dvije različite faze.

Ravnotežni uvjeti ne vladaju u realnim procesima poput skrućivanja već se pretpostavlja postojanje lokalne termodinamičke ravnoteže. Na temelju te pretpostavke moguće je koristiti ravnotežne fazne dijagrame za određivanje sastava te udio taline i krutine. Ako je pretpostavka da su brzine transformacija spore ili da je brzina difuzije visoka, struktura sustava opisuje se kao funkcija sastava i temperature, pomoću ravnotežnih faznih dijagrama. [18]

2.4. Utjecaj kemijskog sastava na mikrostrukturu i mehanička svojstva sivog lijeva

Nelegirani kemijski sastav sivog lijeva (tablica 3) propisan je normom. Elementi u sivom lijevu koji imaju udio veći od 10 % smatraju se legirajući elementi [6].

Tablica 3. Nelegirani kemijski sastav sivog lijeva [6]

Ugljik (C)	2,5 – 4,5 %
Mangan (Mn)	0,3 – 1,2 %
Silicij (Si)	1 – 4 %
Fosfor (P)	0,4 – 1,5 %
Sumpor (S)	< 0,1 %

Prilikom proizvodnje sivog lijeva dodaju se primjese Si, Mn, P i S. Primjese su neizbježan dodatak prilikom dobivanja sivog lijeva, te se njihovim prisustvom dobiva željena svojstva [13]. U tablici 4 je prikazan utjecaj primjesa na svojstva sivog lijeva.

Tablica 4. Utjecaj primjеса na svojstva sivog lijeva [19]

Silicij (Si)	<ul style="list-style-type: none"> - jak grafitizator - Si skupa sa C određuje količinu grafita u sivom lijevu, prilikom čega hlađenje mora biti što sporije
Mangan (Mn)	<ul style="list-style-type: none"> - potreban je za vezanje S te se stvara MnS koji ne može naškoditi, za razliku od FeS - utječe na otapanje slobodnog S u Fe - jak cementator
Fosfor (P)	<ul style="list-style-type: none"> - smanjuje otpornost Fe na udarce - ograničena topljivost, ali povećava fluidnost - štetan je jer smanjuje žilavost
Sumpor (S)	<ul style="list-style-type: none"> - štetan - povećava nukleaciju grafita u sivom lijevu - dolazi iz sirovine - FeS stvara uključke, dok SO₂ stvara plinske mjehuriće - Grafit se izlučuje u obliku listića

Silicij (Si) po izgledu ima plavo-sivi metalni sjaj u obliku tvrde kristalne krutine. Si je jedan od glavnih elemenata po masi dostupan u svemiru, ali u čistom obliku vrlo je rijedak u zemljinoj kori. Na drugom mjestu je po postotku u Zemljinoj kori (28 mas %) odmah iza kisika. Silicij je važan element za proizvodnju sivog lijeva jer je poznat kao element za stabiliziranje grafita u sivom lijevu. Potiče stvaranje grafita, umjesto željeznih karbida koji su štetni. Ako se postotak silicija povećava, grafitni listići postaju sve veći što dovodi do smanjenja čvrstoće i tvrdoće [14].

Mangan (Mn) i sumpor (S) kod stvaranja mikrostrukture međusobno „suraduju“, jer Mn kontrolira količinu S u sivom lijevu i veže ga na sebe. Količinu sumpora je bitno kontrolirati, te ona nije povoljna jer nastaje željezni sulfid (FeS). Sumpor kao i Mn sprječava grafitizaciju. S druge strane, S igra vrlo važnu ulogu u povećanju nukleacijskog potencijala grafita u sivom lijevu. Mangan je potreban za vezivanje viška sumpora. Mangan ima dvojaku ulogu, a to je da tvori manganov (II) sulfid (MnS) reagirajući sa S i potiče otapanje slobodnog S u Fe. Stvaranje MnS je povoljno zbog neutralizacije S, koji ako nije neutraliziran ima niz štetnih utjecaja na strukturu i svojstva sivog lijeva. Kako bi odnos Mn i S bio idealan bitan je omjer (Mn : S = 1,7 : 1) da bi se ignorirao štetan utjecaj sumpora [17].

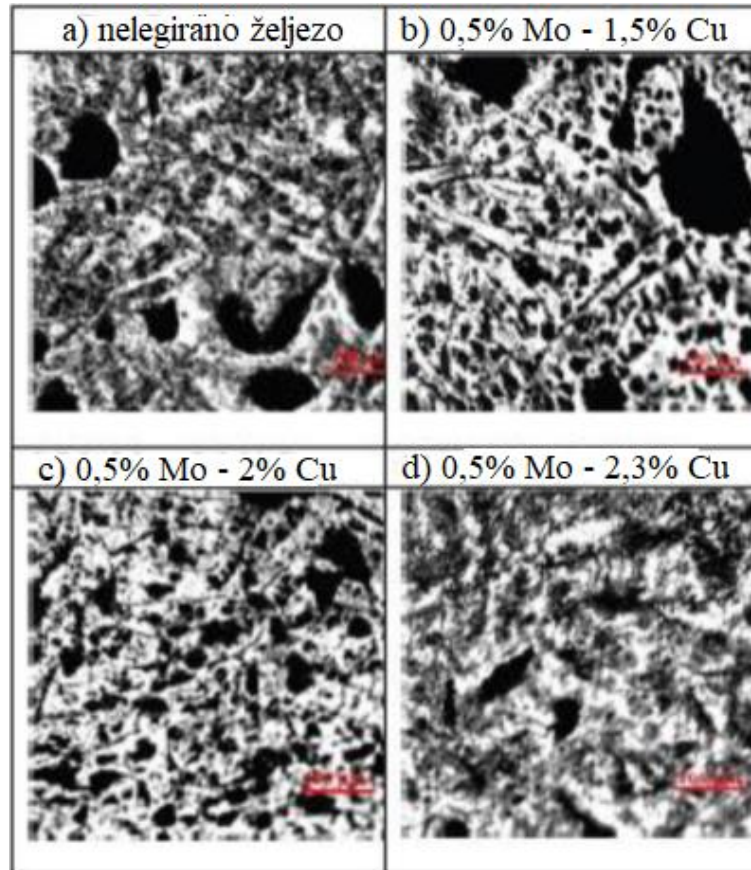
Fosfor (P) ima ograničenu topljivost u austenitu, koja se smanjuje povećanjem sadržaja C. Stoga se tijekom skrućivanja lijevanog željeza P odvaja u talinu. Bitna karakteristika kod P je da povećava livljivost i bolje popunjavanje kalupa kod tankostijenih odljevaka. U prevelikim količinama smanjuje žilavost. Za većinu odljevaka P treba držati ispod 0,12%, ali može se dopustiti do 1,0 % za poboljšanje rada odljevaka tankog presjeka tamo gdje nije potrebna velika čvrstoća [20].

2.4.1. Glavni legirajući elementi

Sivi lijev je legura željezo-ugljik-silicij s drugim legirajućim elementima u maloj količini. Bez obzira na malu količinu legirajućih elemenata, svaki od njih ima svoju ulogu kod proizvodnje sivog lijeva. Prisustvom određenih elemenata dolazi se do željenog rezultata (proizvoda). Sivo lijevano željezo legirano je različitim elementima kako bi se poboljšala mikrostruktura i svojstva sivog lijeva. [21].

Bakar (Cu) igra važnu ulogu u poboljšanju mehaničkih svojstava i mikrostrukture sivog lijeva. Uz bakar u sivom željezu mijenja se oblik i raspodjela grafita. Zbog toga se povećava vlačna čvrstoća i tvrdoća sivog željeza. Obično u čeliku i lijevanom željezu bakar nije glavni element za legiranje. Ipak, mali dodatak bakra povećava mehanička svojstva. Bakar je važan element

za proizvodnju sivog željeza. Pomaže u razvoju grafitu i ubrzanju stvaranja perlita. Stvaranje perlita dodavanjem bakra povećava čvrstoću sivog lijeva [21]. Molibden pomaže stabiliziranju feritne strukture i stvaranju karbida u sivom lijevu. Dok bakar potiče stvaranje strukture perlita i uspostavljanje strukture austenita. Veličina grafitnih listića smanjuje se s porastom sadržaja bakra u sivom lijevu slika 7 [21].



Slika 7. Mikrostruktura nelegiranog i legiranog željeza [21]

- a) nelegirano željezo
- b) 0,5 % Mo – 1,5 % Cu
- c) 0,5 % Mo – 2 % Cu
- d) 0,5% Mo – 2,3% Cu

Iz slike 7 jasno se uočava da se povećanjem postotka Cu smanjuje volumen listića i kao rezultat se feritna struktura pretvara se u finu perlitnu strukturu. Nadalje, dodavanjem Cu oko 1,5 % i Mo 0,5 %, smanjuje se vrlo mali volumen grafitnih listića. Kako se količina Cu povećala za 2,3 % volumena, može se uočiti vrlo čvrsta struktura perlita.[21].

Krom (Cr) se dodaje u malim količinama i potiče stvaranje slobodnog ferita i osigurava potpuno perlitnu strukturu, čime povećava tvrdoću i vlačnu čvrstoću. Previše Cr uzrokuje pothlađenje na rubovima odljevka, što ozbiljno smanjuje obradivost. Krom do oko 1 % može se dodati sivim ljevovima koji se koriste za posebne svrhe, poput bregastih osovina, gdje se često koristi za stvaranje bijelog željeza otpornog na habanje [22].

Kositar (Sn) ima sličan učinak kao i Cu, iako su manje količine učinkovite. Do 0,1 % Sn osigurava potpuno perlitnu metalnu osnovu i smanjuje slobodni ferit. Poput Cu, male količine kositra mogu dospjeti u talinu iz otpadnog čelika [11, 22].

Olovo (Pb) u količinama od samo 0,0004 % i sivim ljevovima, može prouzročiti ozbiljan gubitak čvrstoće i štetnim učinkom na mikrostrukturu. Do kontaminacije Pb u lijevanom

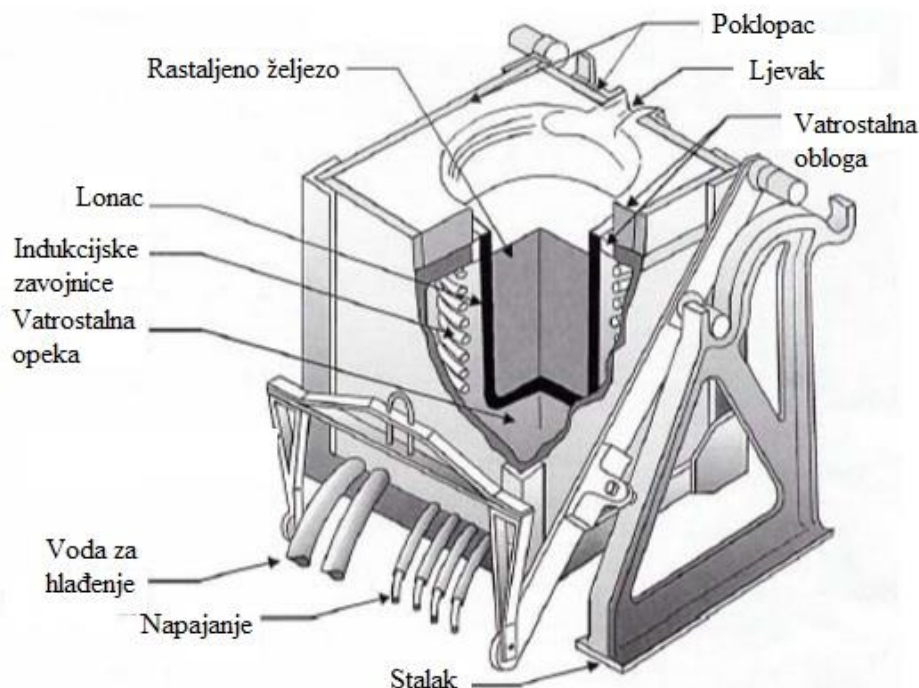
željezu dolazi pretaljivanjem čelika. Olovo ima nepovoljan utjecaj na svojstva sivog lijeva. Prisustvo olova izraženije je kod indukcijskih peći jer olovo ostaje u talini. Kod kupolne peći dolazi do isparavanja ili oksidacije olova u zoni taljenja. [22].

Aluminij (Al) prikuplja vodik iz pješčanog kalupa i može uzrokovati oštećenja i šupljine u odljercima. Aluminij je grafitizirajući element jer sprječava sklonost stvaranja odbjela i poboljšava nukleacijski potencijal taline. Dodatak aluminija neutralizira štetno stvaranje dušika. Prekomjerna količina aluminija može uzrokovati stvaranje plinskih mjehura zbog oslobađanja plinovitog vodika. [11, 22].

Dušik (N) iznad 0,01 % uzrokuje mjehure i pukotine u odljercima od željeza. Dušik obično nastaje tijekom taljenja, ali uporaba kalupa i jezgri također može stvoriti probleme. Dodatak 0,02 - 0,03 % titana neutralizira učinak dušika [22].

2.5. Priprema taline

Tijekom posljednjih 25 godina razvijena je nova generacija industrijskih indukcijskih peći za taljenje. Razvoj fleksibilnih, konstantnih napajanja za indukciju napajanja srednjom frekvencijom, rezultiralo je širokom primjenom metoda šaržnog taljenja u modernim ljevaonicama. Indukcijske peći mogu postići razinu električne učinkovitosti veće od 97 %, što je značajno poboljšanje u odnosu na 85% učinkovitosti tipične za indukcijske izvore napajanja 1970-ih. Novi dizajni (slika 8) omogućuju maksimalno iskorištavanje snage peći tijekom ciklusa taljenja uz dobru kontrolu miješanja. Neke od najvećih komercijalnih jedinica sposobne su za taljenje od gotovo 60 tona na sat [23].



Slika 8. Shema indukcijske peći [21]

Indukcijska peć bez jezgre, kakva je prikana slikom 8 zahtijeva dva odvojena električna sustava: jedan za rashladni sustav, nagib peći i instrumentaciju, a drugi za snagu indukcijske zavojnice. Kanalna peć koja drži i ulijeva rastaljeno željezo može učinkovito raditi koristeći mrežnu frekvenciju koju pruža lokalni opskrbljivač električnom energijom. U kanalnoj peći indukcijsko zagrijavanje odvija se u „kanalu“, relativno malom i uskom području na dnu glavne kupke. Indukcijska peć bez jezgre je vatrostalna obložena posuda sa zavojnicama koje provode električnu struju koja okružuje vatrostalni lonac. U ovoj se posudi obično tali metalni uložak

koji se sastoji od uložnih materijala. U većini postrojenja rastaljeni metal se prvo izlije iz indukcijske peći te se onda prebaci u kanalnu peć gdje se talina miješa i održava temperatura iste te zatim slijedi lijevanje u kalupe [23].

2.5.1. Uložni materijal

Priprema taline je najvažniji korak u proizvodnji kvalitetnih odljevaka od sivog lijeva. Kvalitetu sivog lijeva određuju uložni materijali, kontrola taline i cijepljenje. Uložni materijali su sirovo željezo, čelični otpad, sredstva za naugličavanje, silicij-karbid (SiC) te ferolegure [9].

Sirovo željezo kao dio metalnog uloška veoma je bitan za kontrolu kemijskog sastava. Kod primjene željeza odgovarajuće čistoće moguće je smanjiti ukupni sadržaj mangana. Nukleacijski potencijal je povoljniji ako se dodaje sirovo željezo u uložak. Udio u ulošku može varirati od nekoliko postotaka do > 90% što ovisi o brojnim faktorima poput: agregata za taljenje, debljina stjenke odljevka, mikrostruktura metalne osnove, mehanička svojstva [11].

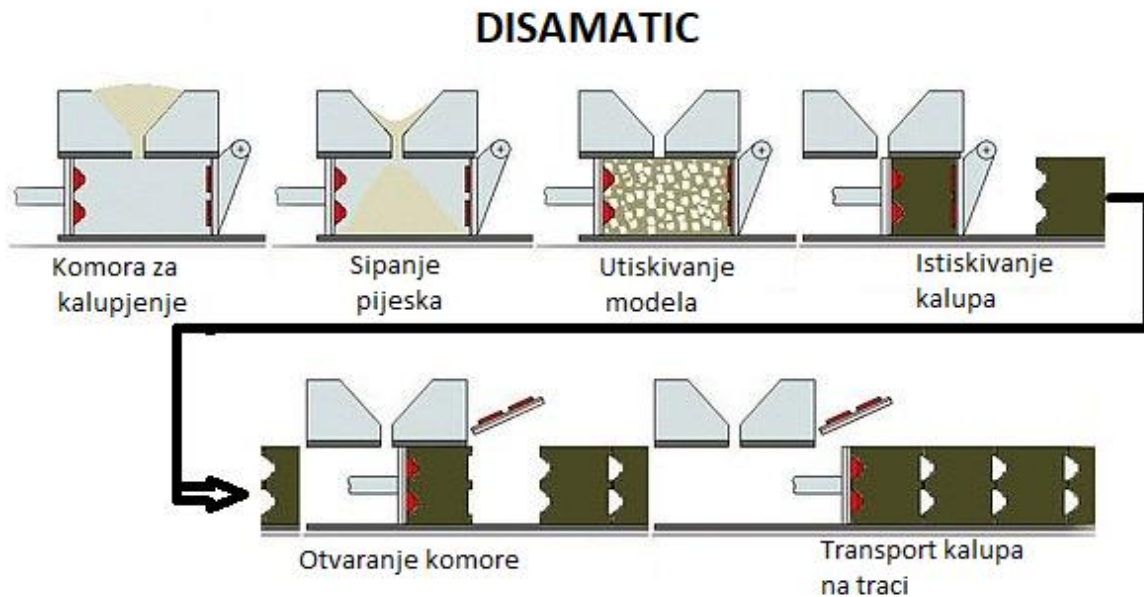
Sredstvo za naugličavanje dodaje se u talinu kao komponenta uloška, te kao dodatak talini u svrhu podešavanja ugljika u talini. Sredstva za naugličavanje u indukcijskim pećima čine: petrol koks, komadi elektroda, grafit. Prilikom odabira sredstva potrebno je poznavati sadržaj pepela, dušika i sumpora. Dodavanje sredstava moguće je i u mlaz taline prilikom lijevanja te se tako može prije samog lijevanja obaviti manje korekcije. Silicij smanjuje topljivost ugljika u talini. Stoga, ako je potrebno povisiti i sadržaj ugljika i silicija u talini, najprije treba provesti naugličavanje, a potom dodati sredstvo za povišenje sadržaja silicija [11].

Silicij-karbid je sredstvo koje služi za povećanje sadržaja silicija u talini ili kad je potrebno legiranje taline. Prilikom dodavanja u peć potrebno je poznavati kemijski sastav svih dodanih legura. Silicij-karbid se dodaje u ranoj fazi taljenja, nikad u lonac. Prilikom dodavanja prevelike količine silicija karbida može doći do trošenja obloge peći i stvara se talog na rubovima peći. Iskorištenje silicija i ugljika iz silicij – karbida je vrlo visoko. Silicij – karbid poboljšava metaluršku kvalitetu taline, dodatak silicij-karbida povoljno utječe na nukleacijski potencijal taline [11].

Ferolegure se dodaju u peć ili lonac i koristi se za legiranje. Bitno je poznavati kemijski sastav svake od dodanih legura. Visok sadržaj aluminija može dovesti do nastajanja plinskih mjehura u odljencima. Kada se zahtijeva legiranje taline silicijem ili se samo želi podići sadržaj silicija u primarnoj talini primjenjuju se kvalitete FeSi koje nisu namijenjene za cijepljenje taline. U tom slučaju primjena FeSi namijenjenog za cijepljenje nije ekonomski opravdana i može promijeniti nukleacijsko stanje primarne taline. Osim toga, visok sadržaj aluminija, koji dolazi sa cijepljenjem, može rezultirati nastajanjem mjehura u odljencima [11].

2.5.2. Kalupovanje na Disamatic liniji

Disamatic linija koristi se masovnu proizvodnju kalupa. U ovom slučaju to su kalupi za lijevanje sivog lijeva. Linije za automatsko oblikovanje stekle su određenu popularnost u ljevaonici iz nekoliko važnih razloga: razina učinkovitosti i točnosti je oko 98 %, postupak automatskog oblikovanja omogućuje dobivanje vrlo visoke kvalitete kalupa, ujednačene i visoke stupnjeve zgušnjavanja pijeska kalupa, te veliku dimenzijsku točnost. Rasprostranjenost upotrebe Disamatic linije u procesima lijevanja također su rezultat ekonomičnosti postupka oblikovanja. Kvaliteta dobivenog kalupa i učinkovitost postupka prema troškovima izrade kalupa vrlo je bitan, posebno u slučaju Disamatic radnih linija. Razvoj Disamatic linije prikazane na slici 9 povezan je s kontinuiranim poboljšanjem na polju mehanizacije i automatizacije [24].



Slika 9. Shema kalupovanja na DISAMATIC liniji [25]

Disamatic linija sastoji se od stroja za kalupovanje i transportne linije. Svježa kalupna mješavina, koja je prethodno pripremljena, upuhuje se pod tlakom u čeličnu komoru. Tada se u kalupnu mješavinu utiskuju dva modela koji se nalaze jedan nasuprot drugog. Nakon utiskivanja, jedna strana komore se otvara te suprotna ploča gura kalup na transportnu liniju. Jezgra kalupa se automatski postavlja u kalupnu šupljinu te se prilikom toga priprema sljedeći kalup. Tada se kalupne šupljine pune talinom te nastavljaju dalje transportnom linijom. Na liniji određene dužine 40 - 80 metara (ovisno o veličini odljevaka) odljevci se u kalupnoj mješavini hlade. Nakon toga dolazi do razdvajanja kalupa, odljevci padaju na treskalicu gdje otpada višak kalupne mješavine i odljevci idu na daljnju obradu. Iskorišteni pijesak se može ponovno upotrijebiti za izradu novih kalupa [24].

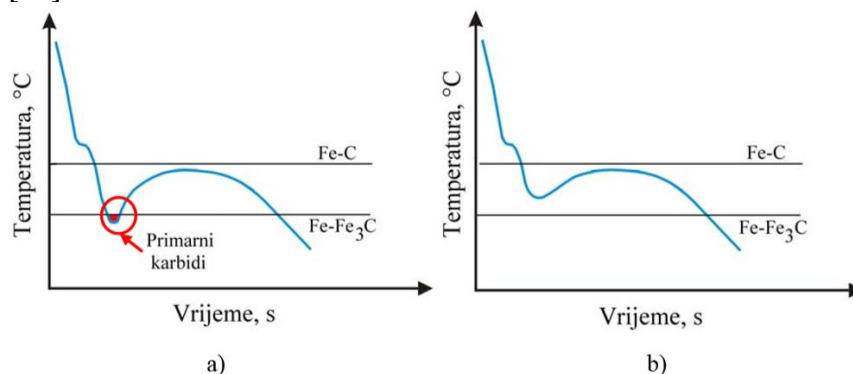
2.5.3. Sastav cjepiva

Cijepljenje je obrada taline kemijskim putem s ciljem povećanja nukleacijskog potencijala i kontrole strukture i svojstva željeznog lijeva. Tijekom skrućivanja, povećava se broj aktivnih nukleusa, aktiviraju se postojeće čestice koje su pogodne za stvaranje mjesta za nukleaciju grafita. Cjepivo se dodaje u talinu u malim količinama za vrijeme lijevanja u mlaz ili neposredno prije lijevanja u lonac [10].

Veličina eutektičkih ćelija je povezana sa veličinom grafitnih listića. Ukoliko su eutektičke ćelije manjih dimenzija, grafitni listići su kraći. Dodatak cjepiva podiže temperaturu eutektičkog pothlađenja i snižava temperaturu rekalescencije. Cijepljenjem se poboljšava niz svojstava sivog lijeva kao što su vlačna čvrstoća, žilavost, otpornost na trošenje i homogenost strukture te strojna obradivost, ali se pritom smanjuje tvrdoća. Cjepivo u talini djeluje kao dezoksidant, što sprječava prekomjernu oksidaciju. Negativni utjecaj cijepljenja u sivom lijevu očituje se u povećanju sklonosti ka stvaranju grešaka uslijed stezanja pri skrućivanju [11].

Najčešće komercijalno korišteno cjepivo za sivi lijev je ferosilicij (FeSi). FeSi u manjim količinama sadrži i dodatke aluminijske, barijske, kalcijске, stroncijске, cirkonijске. Ferosilicij je najučinkovitije cjepivo za sivi lijev, te je sastav izuzetno bitan. Kod sastava je bitan postotak kalcija i aluminijske, jer inače cjepivo nije učinkovito. Idealno FeSi cjepivo sadrži 7,5 % silicijске i 0,6 - 1,25 % aluminijske. U slučaju kada cjepivo sadrži barij i kalcij, tada je cjepivo vrlo učinkovito jer poboljšava nukleacijski potencijal taline. Cjepivo kada sadrži stroncij, značajno

se smanjuje dubina odbjela [10]. U praksi se najčešće cijepljenje provodi tako da se cjevivo dodaje u lonac prije početka punjenja kalupa. Postoji više načina dodavanja cjeviva. Granulirano cjevivo dodaje se u mlaz taline tijekom ulijevanja u kalup, žica punjena cjevivom dodaje se u uljevni kanal peći za održavanje i lijevanje taline te postavljanje granuliranog cjeviva ili cjeviva u obliku tableta u uljevnu čašu, spust ili razvodnik. Kasno cijepljenje u potpunosti eliminira problem slabljenja djelovanja cjeviva te je za isti nivo cijepljenja potreban znatno manji dodatak cjeviva u usporedbi s cijepljenjem u loncu. U odnosu na cijepljenje u loncu, kasno cijepljenje daje najveći mogući učinak koji se može postići dodatkom cjeviva i na taj način smanjiti sklonost ka stvaranju odbjela. Obično se dodaje od 0,1 do 0,4 % u ovisnosti o vrsti cjeviva, metodi cijepljenja, vremenu zadržavanja taline u loncu. Ukoliko se doda više cjeviva od potrebnog to rezultira povećanim troškovima te greškama na odljercima kao što su uključci uzrokovani troskom i stezanjem pri skrućivanju. Posebna pažnja se mora obratiti na karakteristiku i primjenu cjeviva. Bitno je da cjevivo bude suho, poznavati količinu taline, prilagoditi količinu cjeviva te cjevivo dodati u lonac kad u njemu ima od 100 do 130 mm taline. Prilikom cijepljenja smanjuje se pothlađenje kako je prikazano na slici 10, te se stvaraju nova mjesta za stvaranje većeg broja pogodnih mjesta za nukleaciju grafita. Uz smanjenje pothlađenja smanjuje se stvaranje eutektičkih karbida (cementita) koji se u ljevačkoj praksi naziva odbjel [11].



Slika 10. Krivulja hlađenja sivog lijeva prilikom cijepljenja [11]:
a) stvaranje primarnih karbida b) nema stvaranja karbida

Odbjel se pojavljuje kada temperatura tijekom eutektičkog skrućivanja padne ispod temperature skrućivanja metastabilnog eutektika (slika 10a). Stvaranje odbjela se može zaustaviti tako da se oslobodi dovoljno topline, te temperatura ostatka taline može ponovno porasti iznad temperature skrućivanja metastabilnog eutektika i promovira se izlučivanje grafita (slika 10b) [11].

2.5.4. Greške u odljercima

Greške u odljercima mogu imati jedan uzrok koji rezultira s više različitih grešaka. Prilikom proizvodnje odljevka postoji mnogo mogućnosti za nastanak greške. Kod svake greške je potrebno ju je prvo definirati te naći pravo rješenje za uklanjanje te greške. Računalna simulacija lijevanja je u današnje vrijeme veliki napredak, jer dolazi do velikih ušteda prilikom otkivanja virtualnog problema odljevka. Svaka greška narušava kvalitetu odljevka u estetskom ili mehaničkom smislu. Ukoliko je greška estetska može se riješiti sačmarenjem ili brušenjem. Greške u odljevku dijele se na: eroziju kalupa, mikroporoznost, nedolivenost, plinske mjehure i usahline [26].

Erozija kalupa ili zapečenost odljevka može nastati kod svih ljevačkih legura, ali kod sivog lijeva je poprilično česta. Pješčani kalup ili pješčana jezgra je glavni razlog nastanka erozije kalupa, te ju nije lako dijagnosticirati. Erozija nastaje prilikom trošenja kalupne površine strujanjem taline i termomehaničkim opterećenjem. Kada se talina hladi može doći do

zapečenosti jer je prethodno talina skinula sloj kalupne mješavine te prilikom hlađenja kalupna mješavina ostaje na površini odljevka [26].

Krivljenje odljevka nastaje uslijed hlađenja pri skrućivanju te naprezanja koja u odljevku nastaju uslijed stezanja pri skrućivanju. Mogući uzrok je konstrukcija modela, loša izrada ili neodgovarajuće skladištenje odljevka u vlažnoj prostoriji. Kod sivog lijeva modeli odljevka često se tehnološka razrada postupka lijevanja konstruira sa sponom tj. dijelom odljevka koji sprječava krivljenje odljevka. Taj dio odljevka služi samo da ne bi došlo do krivljenja i nakon skrućivanja se otklanja [26].

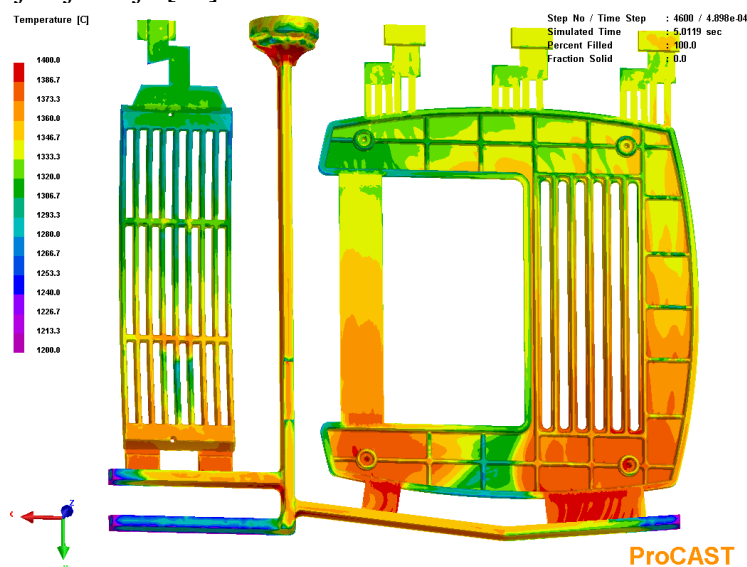
Mikroporoznost se pojavljuje na mjestima koja se posljednja skrućuju ili na tzv. toplim mjestima (npr. mjesta bušenja) te je učestala greška kod svih ljevačkih legura. Kod pješčanih kalupa poroznost je češća jer nastaje poroznost uzrokovana kalupnom mješavinom, odnosno pijesak se veže na stijenke odljevka i nakon hlađenja dolazi do oštećenja. Mikroporoznost se pojavljuje u obliku spužvaste, porozne strukture i nije uvijek vidljiva golim okom [26].

Nedolivenost se može pojaviti kod svih materijala i primijenjenih tehnologija lijevanja i može predstavljati glavni uzrok pojave škarta. Kod nedolivenosti nedostaje jedan dio ili cijelo područje odljevka. Uzrok može biti niska temperatura ulijevanja [26].

Usahline su karakteristične jer se nalaze u gornjem sloju odljevka, te su česte kod spusta i ušća. Geometrija usahlina je da su duboke i otvorene su prema van u obliku lijevka, dok se prema unutra zatvaraju i nastaje zatvorena šupljina. Vanjske usahline su vidljive, dok se unutarne ne vide te se mogu detektirati tako da vanjska površina odljevka bude hrapava. Usahline nastaju pri hlađenju i skrućivanju odljevka kao rezultat stezanja pri skrućivanju [26].

2.6. Numerička simulacija lijevanja i skrućivanja

Numerički programski paket je specifičan programski paket koji korisniku omogućava simulaciju cjelokupnog procesa lijevanja od početka punjenja kalupne šupljine do skrućivanja uključujući predviđanje grešaka. Simulacijski softver za lijevanje može predvidjeti vrstu greške, gdje će se pojaviti i što će utjecati na konačno vrijeme lijevanja. Skrućivanje odljevka je nelinearno te uključuje promjenu faze uz oslobađanje latentne topline. Latentna toplina skrućivanja je količina topline koja se oslobodi kada tvar, odnosno talina promijeni svoje agregatno stanje iz kapljevitog u kruto, pri konstantnoj temperaturi. Tijekom ovog procesa potrebno je odvesti toplinu. Ona se odvodi zračenjem, kondukcijom i konvekcijom. Simulacijski programi posjeduju podatke metala i njihovih legura. Na slici 11 prikaz je primjera računalne simulacije lijevanja [27].



Slika 11. Primjer numeričke simulacije lijevanja tankostijenog odljevka uz pomoć programskog paketa ProCAST-a

Na slici je prikazana simulacija (ProCAST) tankostijenog originalnog odljevka (V1) iz tvrtke Plamen d.o.o. Model odljevka se sastoji od dva dijela, a to je rešetka peći i poklopac peći.

2.6.1. Programski paket ProCAST

Napredni softver ProCAST je i alat za simulaciju procesa lijevanja. ProCAST je rezultat dvadesetogodišnje suradnje s glavnim industrijskim partnerima i akademskim institucijama širom svijeta. Korištenje ProCAST-a omogućava simulaciju tijekom lijevanja te se svaki korak prilikom lijevanja može detaljno analizirati i otkriti grešku. ProCAST kao simulacijski softver nudi veliki izbor modula i načina lijevanja kako bi zadovoljio različite uvjete [28].

Numerička simulacija ProCAST koristi metodu konačnih elemenata (FEM – Finite element method). Metoda konačnih elemenata najbolje se može razumjeti iz njegove praktične primjene. FEM primijenjen u inženjerstvu, računski je alat za izvođenje inženjerske analize. Uključuje upotrebu tehnika generiranja mreže za podjelu složenog problema na male konačne elemente, kao i upotrebu programskog paketa kodiranog određenim logaritmom. Primjenjujući FEM metodu, složeni problem je obično fizički sustav s osnovnom fizikom [28].

ProCAST omogućuje modeliranje prijenosa topline (protok topline), zračenje, faktore vodljivosti, protok taline, punjenje kalupa te naprezanja povezanih s talinom (termomehanika). Osim toga, uključuje i modeliranje mikrostrukture, toplinske obrade, modeliranje strukture zrna i modeliranje poroznosti. Uključeni su posebni modeli kako bi se uzelo u obzir modeliranje materijala i jezgre [29].

Koraci koji se provode za vrijeme simulacije lijevanja:

1. Izrada 3D modela: generiranje IGS formata modela iz CAD programa
2. Odabir materijala: materijal odljevka, materijal kalupa, granični uvjeti
3. Postavljanje procesnih parametara i parametara simulacije
4. Pokretanje simulacije
5. Generiranje rezultata simulacije
6. Analiza rezultata i donošenje odluke o prihvaćanju ili ispravljanju [30]

Glavna zadaća ProCAST-a je da omogućava kompletno industrijsko rješenje za lijevaonice te realna i detaljna predviđanja svakog dijela procesa lijevanja. ProCAST može simulirati temperaturne promjene i prijelaze topline tijekom lijevanja i skrućivanja. Program ima mogućnost vizualizacije područja nastalih problema koji se mogu pojaviti na odljevku tijekom lijevanja što pridonosi smanjenju vremena i gubitaka u odnosu na probno lijevanje [30].

U ovom radu ProCAST program korišten je kako bi se napravila usporedba između različitih tehničkih razrada geometrija odljevka u simulaciji i realnim proizvodnim uvjetima.

3. EKSPRIMENTALNI DIO

U ovom diplomskom radu praćen je postupak lijevanja, skrućivanja, razvoja mikrostrukture te dobivenih svojstava tankostijenog odljevka koji služi za okvir vrata kamina od sivog lijeva. Cilj je optimizirati kvalitetu konačnog proizvoda, smanjiti masu, tako da se prvo odradi simulacija uz pomoć ProCAST-a. Kako bi se dobila što bolja konačna verzija odljevka rađeno je nekoliko verzija simulacije te je po uzoru na simulacije proveden postupak lijevanja.

Praćenje procesa lijevanja provedeno je u ljevaonici Plamen d.o.o. u Požegi koja temelji proizvodnju na vanjskim dijelovima peći i kamina od sivog lijeva.

Kvaliteta ovog tankostijenog odljevka je propisana normom EN GJL-200. Tijekom kompletne proizvodnje prate se sva svojstva vezana za odljevak: tvrdoća (HB), kemijski sastav (tablica 5), temperatura, vrijeme lijevanja, sastav šarže. Kemijski sastav je propisan normom HRN EN 1560:2012 te mora biti u granicama koje su prikazane u tablici 5 [30].

Tablica 5. Kemijski sastav kvalitete EN GJL-200 propisan normom [28]

Element	Mas %
C	3,35-3,65%
Si	1,95-2,30%
Mn	0,40-0,60%
P	0,32-0,40%
S	<0,15

3.1. Proizvodnja odljevaka

Cilj ovog diplomskog rada bio je dobivanje odljevka sa što manje grešaka te da proizvedeni odljevak bude dostupan kupcu. Uz to, cilj je bio i smanjiti masu odljevka kako bi se u usporedbi s originalnom verzijom uštedio materijal, odnosno količina taline. Tijek proizvodnje odljevka u Plemenu d.o.o. prikazan je na slici 12.



Slika 12. Tijek proizvodnje odljevka u Plemenu d.o.o.

Tvrtka Plamen d.o.o. u Požegi posjeduje dvije indukcijske peći za lijevanje s mogućnošću ulaganja 8000 kg materijala. Te dvije peći rade paralelno te je za proizvodnju taline potreban 1 sat. Uobičajeno su potrebne manje korekcije taline nakon što je gotovo taljenje.

Kontrola taline nakon taljenja u indukcijskoj peći provodi se u kanalnoj peći prikazanoj na slici 13.



Slika 13. Kanalna peć za lijevanje (Junker)

Proizvodnja odljevka počinje od pijeska koji se doprema do silosa koji se potom spušta na pokretnu traku. Kada je pijesak na pokretnoj traci, dolazi do miješalice gdje se dodaju potrebni aditivi (40 kg) i voda. Kontrola pijeska provodi se svakih sat vremena. Analiza se sastoji od: vremena uzimanja uzorka, sadržaja vlage, sabitljivosti, mase probnog tijela, propusnosti plinova, čvrstoće na tlak, tečnosti, čvrstoći kondenzacijske zone (ČKZ), izlazne temperature pijeska, ukupne isprane materije te sadržaja aktivne gline. Nakon toga pijesak postaje kalupna mješavina te je spremna za Disamatic liniju već opisanom slikom 9 u poglavlju 2.5.2.

Po završetku kalupovanja na Disamatic liniji, slijedi lijevanje iz kanalne indukcijske peći tipa Junker (slika 13). Nakon što se talina iz indukcijske peći, loncem prenese u kanalnu peć talina je spremna za lijevanje. Kanalna peć ima turbinu koja konstantno miješa talinu te održava temperaturu. Vrijeme lijevanja se za svaki odljevak razlikuje, kao i količina cjepiva. Cjepivo se u ovom slučaju dodaje prilikom lijevanja u kalup, odnosno izravno u talinu.

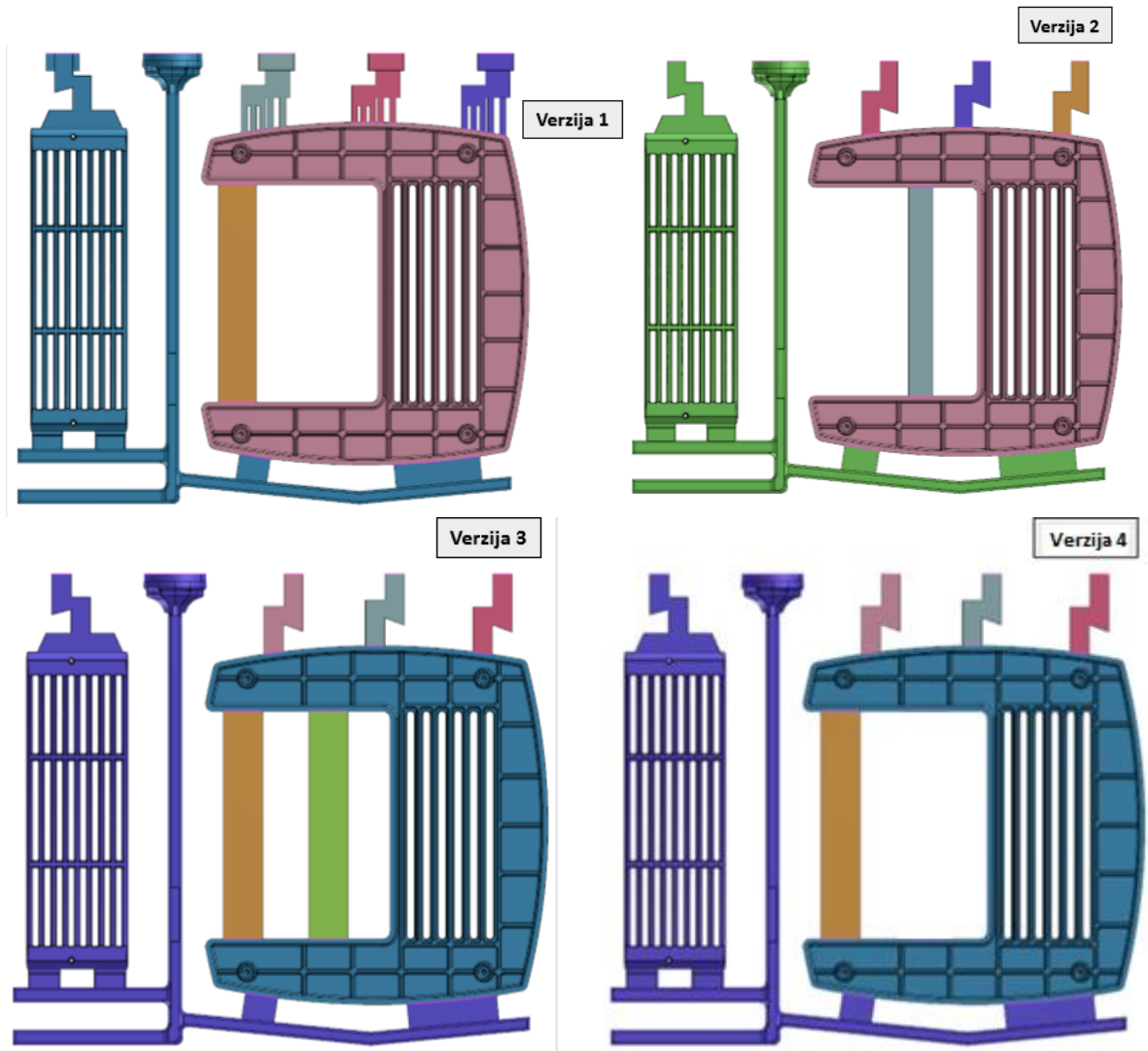
Nakon pripreme u peći talina se pomoću lonca prenosi u Junker kanalnu peć te slijedi lijevanje u kalupe. Prilikom lijevanja, u mlaz taline dodaje se potrebna količina cjepiva ovisno o traženoj kvaliteti kemijskog sastava i debljini stjenke odljevka. Nakon lijevanja, odljevak se hladi na pokretnoj traci (70 m) nakon čega se ruši na transporter koji vibrira i uklanja zaostali pijesak. Povratni pijesak pada na traku ispod transportera, a sav se zaostali metal uklanja magnetom kako bi pijesak bio spreman za daljnje kalupovanje i to je glavni razlog zašto se pijesak mora kontrolirati.

3.2. Tipovi modela

U Plamenu d.o.o. koriste se jednokratni kalupi i trajni modeli. Model je alat za oblikovanje kalupne šupljine. Fokus ovog diplomskog rada je razradom tehnološkog procesa lijevanja s ciljem optimizacije geometrije modela koju zahtjeva ovaj odljevak, pri čemu se istovremeno prate svi parametri lijevanja. Kako bi konačna verzija ovog tankostijenog odljevka bila optimalna, razrađeno je nekoliko verzija (V) tehnološkog procesa lijevanja. Za svaku verziju, prvo je provedena simulacija pomoću ProCAST-a te je onda tvrtka Plamen d.o.o. po uzoru na simulaciju odradila preinake na modelu i u parametrima lijevanja.

Nakon što je V1 odlivena u ljevaonici Plamen d.o.o, cilj je bio identificirati probleme ili kritične točke koji se pojavljuju u procesu skrućivanja te iste ispraviti kroz iduće verzije (V2, V3, V4). Svaka verzija je drukčija s ciljem dobivanja ispravnog konačnog proizvoda. Kako bi što bolje uočili razlike pojedinih verzija, prikazana je usporedba odljevaka (slika 14).

Slika 14 prikazuje razlike između pojedinih verzija odljevka. Osnovna razlika je u geometriji odzraka ili broju spona. Uloga spona je spriječiti deformacije odljevka tijekom skrućivanja.

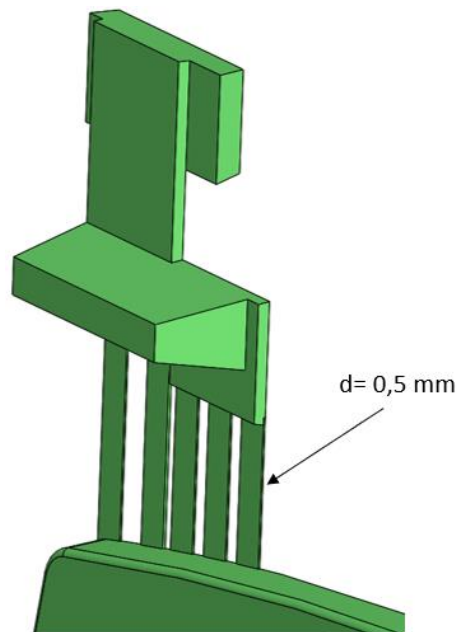


Slika 14. Prikaz vizualne razlike popratnih dijelova odljevka (ušća, spona i odzračnici)

Vidljivo je da su spona u V1 i V4 jednake po debljini i lokaciji (6x62 mm). Kod V3 vidljive su dvije spona (6x62 mm). Uloga dvije spona je intenzivnije spriječiti krivljenje odljevka prilikom hlađenja u procesu skrućivanja. Kod V2 je vidljivo da se spona razlikuje od ostalih verzija odljevka. Spona je kod V2 nešto uža i tanja (5x42 mm) s ciljem smanjenja ukupne mase odljevka.

Odzračnici su bitan dio svakog odljevka, odnosno imaju veliku ulogu prilikom lijevanja. Uloga odzračnika je da odvedu zrak i plinove iz kalupne šupljine tijekom procesa lijevanja, ali i služe kao lokalni bazen taline za napajanje koja kompenzira nedostatak iste u odljevku uslijed stezanja pri skrućivanju. Također je bitno kod skrućivanja pomicanje zadnjeg stadija skrućivanja u odzračnike. Ukoliko kod odzračnika dođe do skrućivanja prije nego je lijevanje

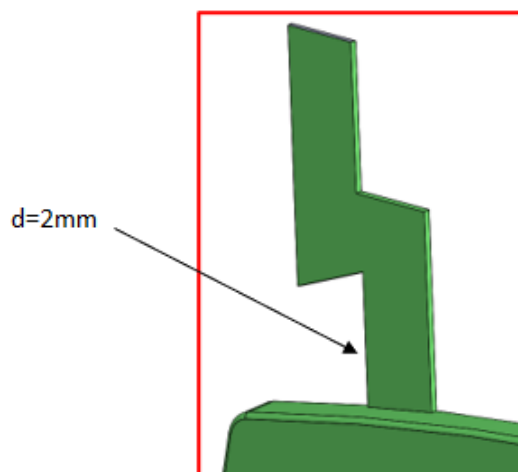
gotovo, može doći do nepotpunog ulijevanja, odnosno nedolivenosti odljevka. Na slici 15 prikazana je jedna od tri odzračnika kod V1.



Slika 15. Odzračnici kod V1

Kod V1 tankostijenog odljevka su tri odzračnika za odvodnju topline. Problem nastaje kada počne skrućivanje odljevka. Odzračnik se sastoji od četiri spone koje su debljine 0,5 mm. Ulijevanje V1 traje 8,54 s, ali se spone kod odzračnika skrućuju već nakon 4 s. Kod V1 ne dolazi do nedolivenosti, ali dolazi do velike zapečenosti. Razlog je tome što odzračnici predstavljaju veliki volumen metala koji se puno sporije hladi te toplinska energija nema kuda otići zbog masivnosti odljevka i odzračnici služe kao masivna pojila te tako usporavaju hlađenje te samim tim i skrućivanje.

Modificirana verzija odzračnika primjenjena na verzijama V2,V3,V4 radi uštede u materijalu i svih prethodno navedenih razloga vidljiv je na slici 16.



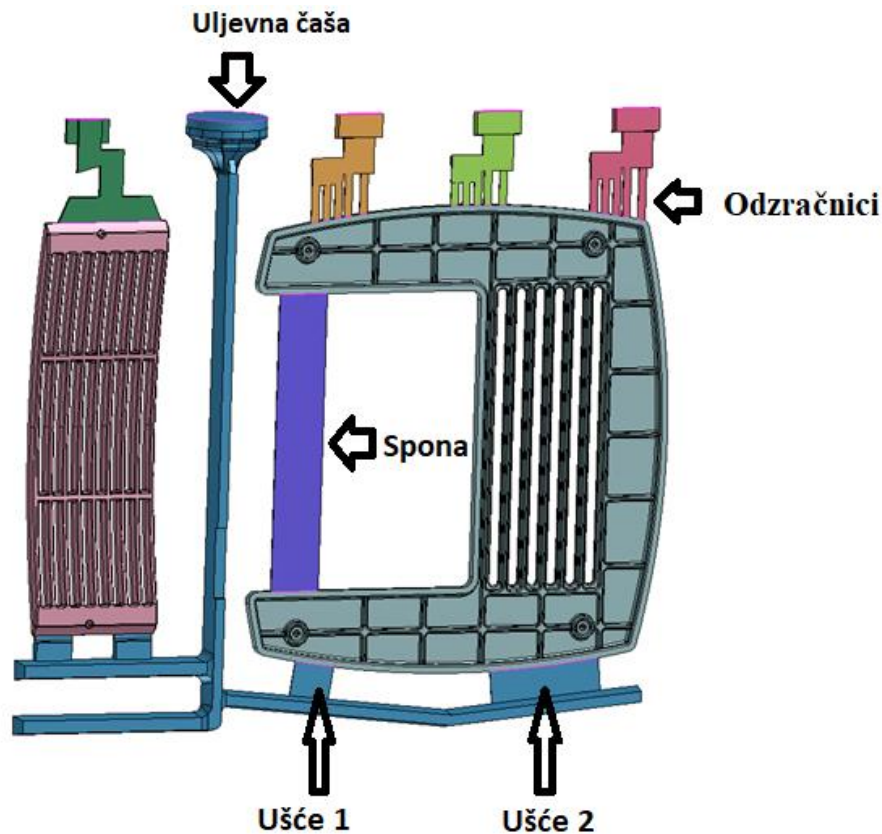
Slika 16. Odzračnici kod tehničke razrade V2,V3,V4

Na slici 16 vidljiva je geometrija odzračnika na verzijama V2,V3,V4. Debljina je 2mm, te je debljina povećana za 4 puta u odnosu na V1 (0,5mm). Cilj modifikacije je bilo postizanje

usmjerenog skrućivanja prema odzračnicima i brže odvođenje toplinske energije iz kalupne šupljine čime bi se smanjilo dugotrajno izlaganje kontaktne površine odljevak/kalup visokim temperaturama te spriječila zapečenost odljevka.

3.3. Verzija 1 (V1) tankostijenog odljevka

Verzija 1 je tankostijeni odljevak bez ikakvih preinaka, odnosno originalni odljevak koje je odliven standardnom procedurom u tvrtki Plamen d.o.o. Kod svake verzije je prvo provedena simulacija odljevka u ProCAST -u te je nakon toga tvrtka Plamen d.o.o. lijevala odljevak prema novoproracunatim parametrima lijevanja. Na slici 17 prikazan je 3D model tankostijenog odljevka u ProCAST-u.



Slika 17. Verzija 1 tankostijenog odljevka u ProCAST-u

Na slici 17 prikazani su dijelovi na modelu na koje se odnose poboljšice u okviru razrade i optimizacije procesa lijevanja i skrućivanja. Model se sastoji od rešetke koja se nalazi s lijeve strane uljevnog sustava i vrata peći koja se nalaze na desnoj strani. U ovom slučaju na vratima su se pojavljivale greške u tipu krivljenja i zapečenosti te je cilj bio poboljšati kvalitetu konačnog proizvoda. Spona na ovom odljevku služi da prilikom hlađenja ne bi došlo do krivljenja odljevka. Spona je pomoćni dio odljevka sve dok se odljevak ne odvoji od kalupne mješavine. Nakon toga spona se zajedno s uljevnim sustavom, pojilima, odzračnicima i kalupnom mješavinom odvaja od odljevka.

3.3.1. Geometrija i uložni materijal V1, V2, V3, V4

S ciljem proizvodnje ispravnog odljevka, geometrija samog odljevka se mijenja kao i kemijski sastav. Verzija 1 u ovom slučaju je originalni odljevak, bez ikakvih preinaka sa problemima zapečenosti i deformacijom. Količina i sastav uložnog materijala (šarže) u indukcijskoj peći za pojedinu verziju prikazana je tablicom 6.

Tablica 6. Količina i sastav uložnog materijala V1,V2,V3,V4

Verzija	1	2	3	4
Šarža (kg)	Špena: 3000 Čelik: 2000 Povratni lijev:3000	Špena:3600 Čelik:600 Povratni lijev:3800	Špena:2800 Čelik:1800 Povratni lijev:3400	Špena:3000 Čelik:1800 Povratni lijev:3200
Σ (kg)	8000	8000	8000	8000

Količinu uložnog materijala i redoslijed ulaganja pojedine komponente kako je prikazano u tablici 6 određuje glavni tehnolog temeljem proračuna na osnovu već postojeće količine uložnog materijala u peći, kako bi se spriječilo lijepljenje šarže za stijenke peći. Tablica 7 prikazuje parametre lijevanja za svaku verziju kako bi se što bolje uočila razlika pojedinih verzija. Verzija 1 prikazuje originalnu verziju tvrtke Plamen d.o.o. bez ikakvih preinaka.

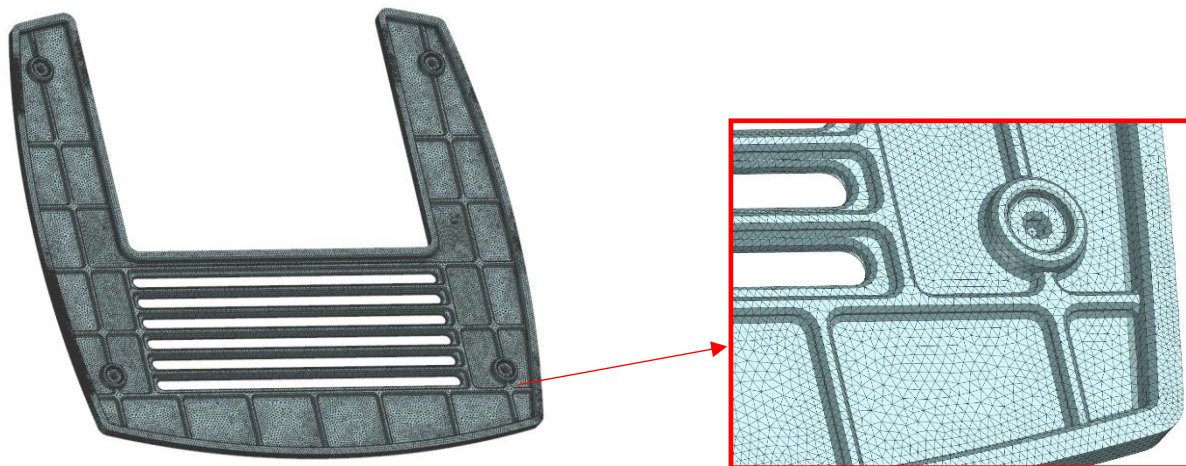
Tablica 7. Parametri lijevanja kod pojedinih verzija odljevaka

Verzija	V1(Original)	V2	V3	V4
Spona	1 spona na rubu	1 spona uvučena	2 spone	1 spona na rubu
Ušća (mm)	1,5x50 i 2x140	2,4x60 i 2,4x132	1,6x51 i 2,4x142	1,5x50 i 2x140
Vrijeme lijevanja (s)	8,37-8,88	5,8-6,2	6,33	7,2
Temperatura (°C)	1385	1398	1386	1410
Cijepljenje s/Hz	2,5 s 100 Hz	2,5 s 100 Hz	2,5 s 100 Hz	2 s 100 Hz
Debljina odzračnika (mm)	d=0,5	d=2	d=2	d=2
Ukupna masa odljevka (kg)	24,9	23,5	24,8	23,9

Tablica 7 prikazuje kako su najveće razlike u odzračnicima i sponama. Cilj je smanjiti zapečenost i povećati odvođenje toplinske energije. Upravo je to razlog zašto su se odzračnici povećali za 4 puta u odnosu na V1. Veličina ušća je najveća u V2. Rezultat je i kraće vrijeme lijevanja V2 (5,8-6,2 s) jer je ušće 1 veće i omogućava brže punjenje kalupne šupljine. Temperatura lijevanja je kod V1 najniža i iznosi 1385 °C, dok je kod V4 najviša i iznosi 1410 °C. Kod V4 se može konstatirati da temperatura lijevanja prekomjerno povišena te može uzrokovati pojavu zapečenosti.

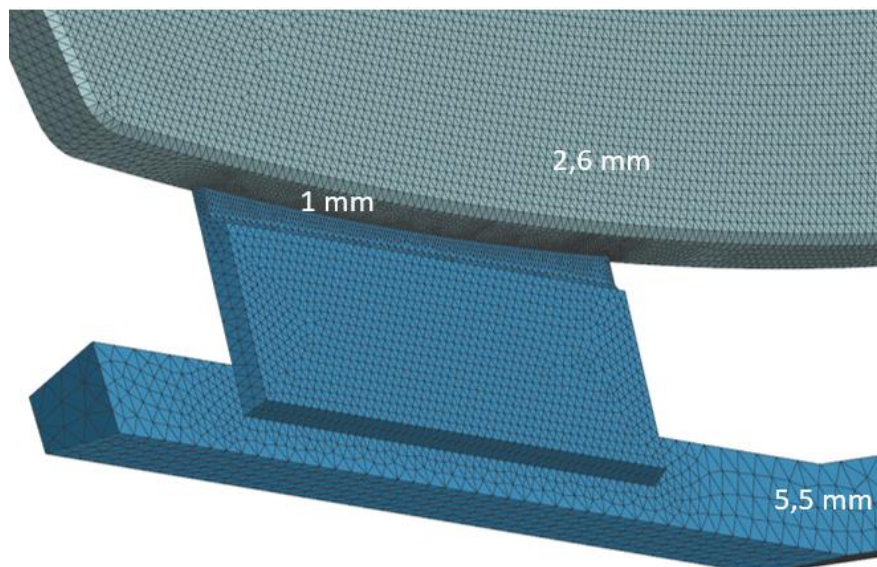
Ukupna masa odljevka u tablici 7 obuhvaća cjeloviti odljevak koji se sastoji od dvije komponente na modelu zajedno s uljevnim sustavom i odzračnicima. Kod originalne V1 masa iznosi 24,9 kg i cilj smanjiti masu i poboljšati kvalitetu odljevka. Masa odljevka kod V2, V3, V4 se smanjila kako je navedeno u tablici 7 te je masa V2 najniža i iznosi 23,5 kg.

Kako bi dobili što precizniji izračun cijelim volumenom odljevka u skladu s debljinama stijenke bitno je postaviti površinsku mrežu kao što je to prikazano slikom 18.



Slika 18. Konačni elementi po odljevku 2,6mm

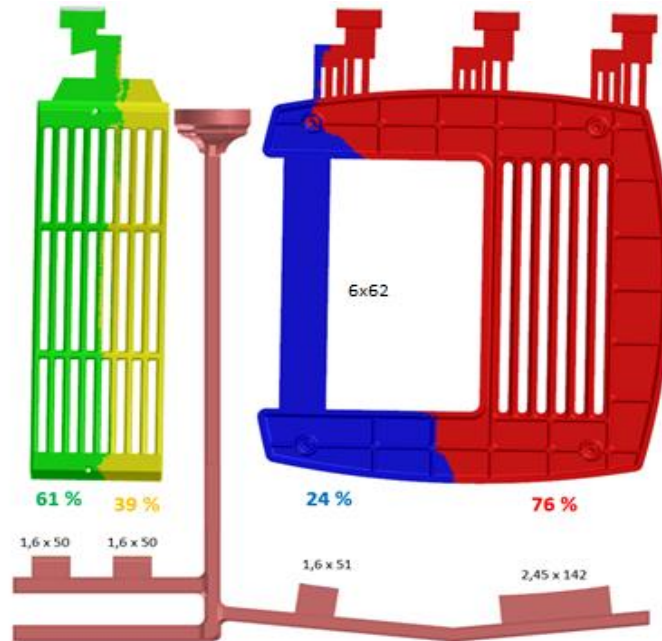
Na slici 19 vidljiva je veličina površinske mreže odljevka V1 koja iznosi 2,6 mm. Veličina površinske mreže na ostalim verzijama nije se mijenjala. Površinska mreža na uljevnom sustavu i ušću se razlikuje. Razlog tome je što uljevni sustav predstavlja pomoćni dio cjelovitog odljevka i ne predstavlja kritično mjesto budući se nakon skrućivanja odvaja od odljevka. Geometrija je na tom dijelu grublja kako bi se skratilo vrijeme simulacije bez gubljenja vremena izračuna na dio odljevka koji se odstranjuje.



Slika 19. Razlika u gustoći konačnih elemenata na uljevnom sustavu i odljevku

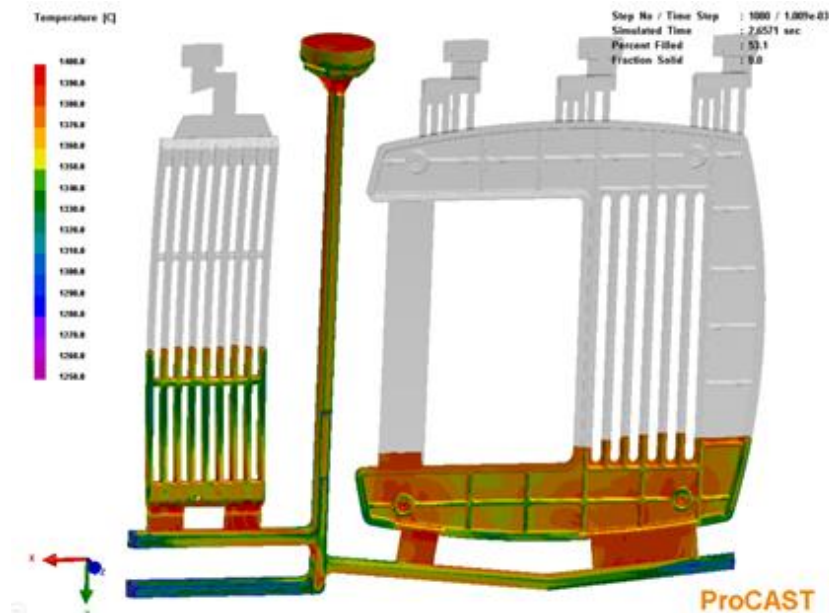
3.3.2. Lijevanje V1 tankostijenog odljevka

Kako bi se što bolje prikazala količina taline koja prolazi kroz ušće napravljen je izračun ulijevanja (obojeni protok taline) pomoću ProCAST-a. Protok taline je prikazan različitim bojama na slici 20. Vidljivo je da svako ušće ima svoju boju.



Slika 20. Izračun ulijevanja (obojeni protok taline) V1

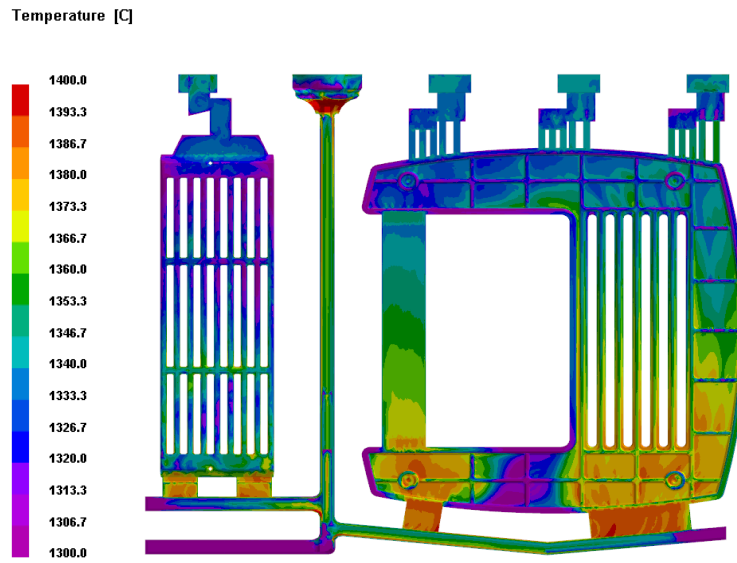
Na slici 20 je izračun ulijevanja u postocima. Simulacija služi za usporedbu kako bi se dokazao utjecaj manjeg ušća 1 i većeg ušća 2. Kod ušća 1 (plava boja) postotak ulijevanja iznosi 24%, dok kod ušća 2 (crvena boja) iznosi 76%. Slika prikazuje stvarni omjer punjenja odljevka i učinkovitost pojedinog ušća. Kako bi što bolje uočili probleme prilikom lijevanja taline u kalup, pomoću ProCAST-a je provedena simulacija punjenja kalupa (slika 21).



Slika 21. Simulacija prilikom punjenja kalupa V1

Na slici 22 je prikazana simulacija punjenja kalupa i stvarni odnosi temperatura na pojedinim dijelovima odljevka. Prikazan je segment procesa punjenja kalupne šupljine kratko nakon početka u ciljanom vremenu lijevanja neposredno nakon punjenja donjeg dijela odljevka (u ovom slučaju 2,6571 s). Pritom se uočavaju razlike u temperaturi u blizini ušća i na odgovarajućoj udaljenosti od njih. Također su povišenom temperaturom označena kritična

mjesta s nešto većom debljinom stijenke. Na slici 23 je prikazan odljevak nakon što je završilo lijevanje, kako bi se prikazalo i konačno temperaturno polje.



Slika 22. Temperaturno polje odljevka V1 na kraju ulijevanja

Stvarno vrijeme lijevanja odljevka je 8,54 s, što je također i vremenski parametar u simulaciji u ProCAST-u. Na odljevku V1 crvena područja prikazuju mjesta gdje su temperature povišene (iznad 1100 °C) i dolazi do zapečenosti odljevka. To je vidljivo u donjem dijelu odljevka odmah iznad ušća 1 i 2. Kada dolazi do zapečenosti (slika 22), pijesak se lijepi na odljevak što predstavlja problem zbog potrebe za dodatnom strojnom obradom tog dijela odljevka. Uz zapečenost odljevka dolazi i do krivljenja odljevka. Razlog krivljenja je naprezanje u konstrukciji prilikom hlađenja uslijed stezanja pri skrućivanju, jer svaki krak vuče na svoju stranu i spona je upravo zbog toga na odljevku kako bi to spriječila. Ukoliko odljevak nije u zahtijevanim granicama krivljenja nije ni sukladan budući ga u tom slučaju nije moguće niti sklopiti na odgovarajući način. S druge strane, zelena mjesta prikazuju hladna mjesta na odljevku što je vidljivo na gornjoj strani odljevka u blizini odzračnika (slika 22). Ukoliko talina prilikom punjenja kalupa do tog dijela doprije s pre niskom temperaturom, dolazi do pojave mrlja na odljevku.

Na slici 23 na poziciji X je označena zapečena kalupna mješavina na V1 koja se najčešće pojavljuje na ušću kada talina ulazi u kalupnu šupljinu. Što je ušće uže, tok je sporiji i temperatura je viša.



Slika 23. Prikaz zapečenosti u donjem dijelu odljevka

S druge strane, na gornjem dijelu odljevka prikazanog slikom 24 dolazi do pojave mrlja, jer se temperatura taline značajno snizila.

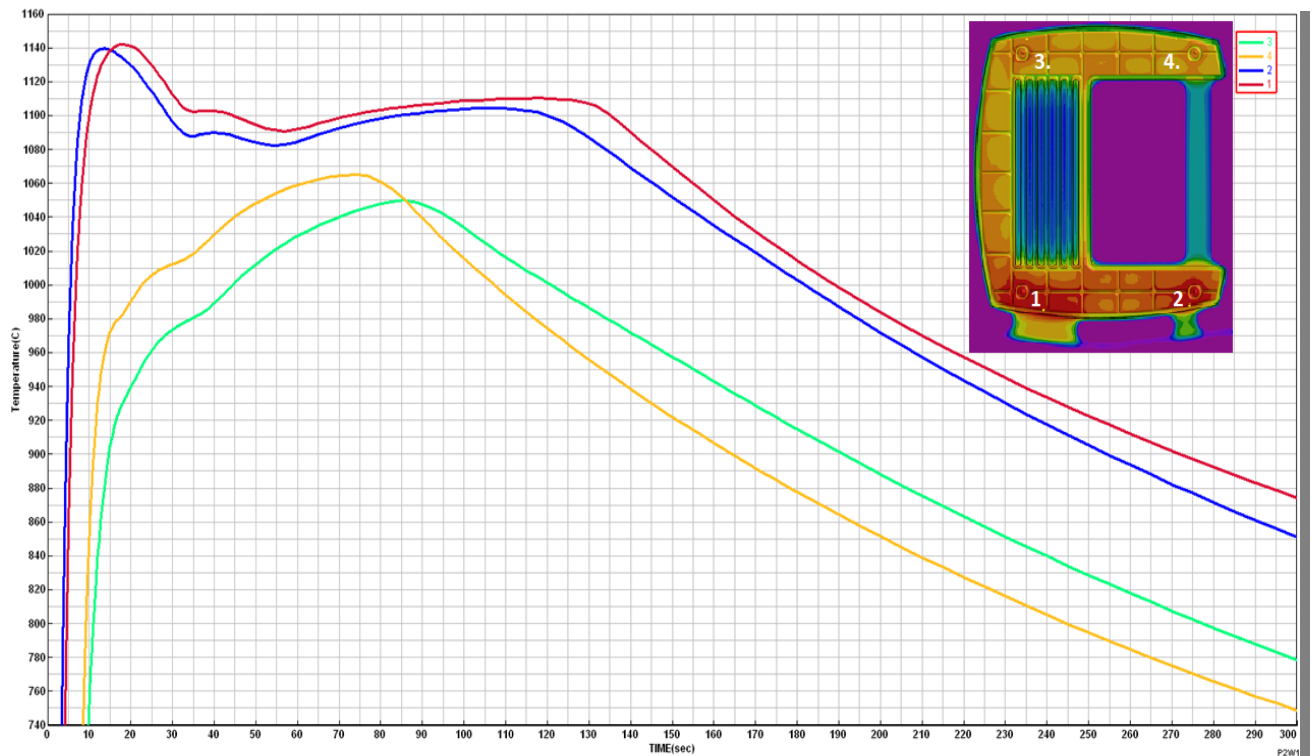


Slika 24. Prikaz gornjeg dijela odljevka

Na slici 24 je prikaz gornjeg dijela odljevka. Kada dođe do pojave mrlja na odljevku, moguće ih je otkloniti dodatnim zagrijavanjem prilikom emajliranja.

3.3.3 Temperature u kalupu V1 tankostijenog odljevka

Temperature na određenim kritičnim pozicijama u odljevku V1 prikazane su slikom 25. Temperaturno stanje nakon lijevanja je prikazano u 4 točke. Kako je i prikazano na odljevku (slika 25) prve dvije točke su na području ušća 1 i 2. Ispitne temperaturne točke 3 i 4 su u gornjem dijelu odljevka uz odzračnike.



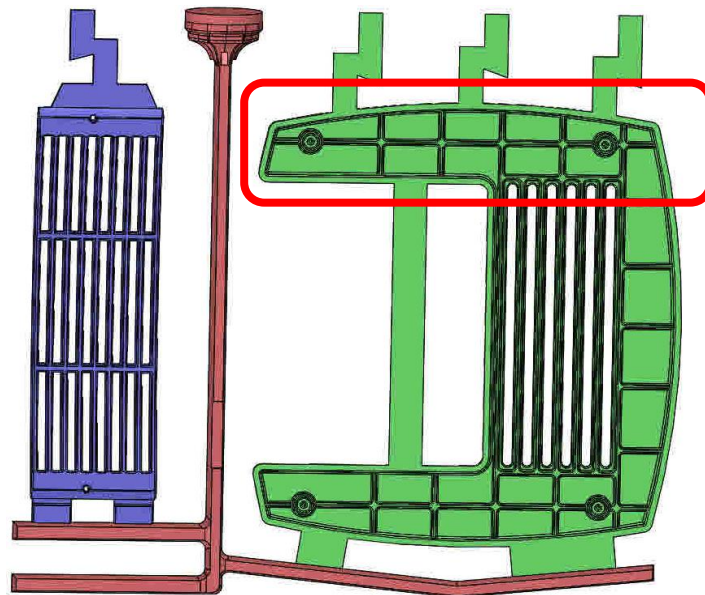
Slika 25. Krivulje hlađenja u kalupu V1

Temperatura lijevanja kod V1 je 1385 °C. Na slici 25 vidljivo je da su temperature najviše u točkama 1 (crvena krivulja) i 2 (plava krivulja). To su mjesta na ušćima gdje se odljevak puni talinom. Drugim riječima, dolazi do pregrijavanja ušća i toplinska energija se duže zadržava što je vidljivo na simulaciji lijevanja. Temperatura na ušću doseže najvišu vrijednost kao što je prikazano na slici 25 (1140 °C). Nakon maksimalne temperature, očekivano je da temperatura konstantno opada s vremenom proporcionalno s odvijanjem faznih transformacija. Prilikom hlađenja i skrućivanja uslijed pregrijavanja cjelokupnog sustava i faznih pretvorbi dolazi do povišenja temperature u vremenu od 130-150 s. Takvo dugotrajno povišenje temperature odljevka na graničnoj površini odljevka/kalup razlog je pojave zapečenosti odljevka.

U točkama 3 (žuta krivulja) i 4 (zelena krivulja) maksimalna temperatura je oko 1060°C. Prilikom lijevanja ta mjesta predstavljaju su zadnja mjesta koja se pune talinom. Odmah iznad se nalaze odzračnici čija je uloga da odvedu višak topline u cijelom odljevku. Povišena temperatura taline na tim mjestima može uzrokovati zapečenost odljevka, dok preniska temperatura stvaranje mrlja na odljevku.

3.4. Ispitivanje mehaničkih svojstava odljevaka

Ispitivanje svojstava odljevaka provodi se na poziciji prikazano slikom 26.



Slika 26. Pozicija uzorkovanja odljevka

Na slici 26 je crvenom bojom označeno mjesto uzorkovanja odljevka. Vidljivo je da je to gornji dio odljevka u blizini odzračnika. Na uzorku iz ovog dijela odljevka provedena su ispitivanja tvrdoće, vlačne čvrstoće i mikrostrukture. Deformacija odljevka je izračunata pomoću ProCAST-a.

3.4.1. Kemijska analiza odljevaka

Kemijska analiza je provedena nakon pripreme taline u peći na posebno pripremljenom uzorku. Tada se odlije uzorak takozvane „tablete“ prikazane na slici 27, koja je spremna za ispitivanje kemijskog sastava na optičkom spektrometru Leco GDS500A. Pomoću optičkog spektrometra se provjerava kvaliteta taline koja mora zadovoljiti točno određene specifikacije kemijskog sastava.



Slika 27. Uzorak za određivanje kemijskog sastava

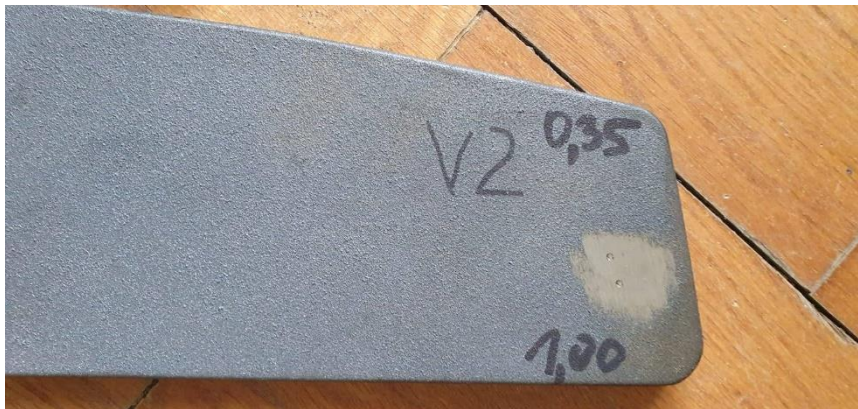
Točke na uzorku (slika 27) su ispitna mjesta. Optički spektrometar (slika 28) toplinskom analizom može odrediti sadržaj ugljika i silicija s relativno visokom točnošću ukoliko se skrućivanje odvija metastabilno tj. bez izlučivanja ugljika u obliku grafita.



Slika 28. Optički spektrometar Leco GDS500A

3.4.2. Ispitivanje tvrdoće

Površina odljevka za ispitivanje tvrdoće priprema se brušenjem kako je vidljivo na slici 29. Očekivana tvrdoća tankostijenog odljevka je između 190-230HB. Ispitivanje tvrdoće po Brinellu provedeno je na uređaju Inovatest u Plamenu d.o.o. za svaki pojedini odljevak V1, V2, V3, V4. Ispitivanje je provedeno utiskivanjem kuglice \varnothing 5mm i silom utega od 750 kg. Kuglica se u odljevak utiskuje 2 puta kako bi ispitivanje bilo što točnije.



Slika 29. Pripremljeni uzorak za ispitivanje tvrdoće

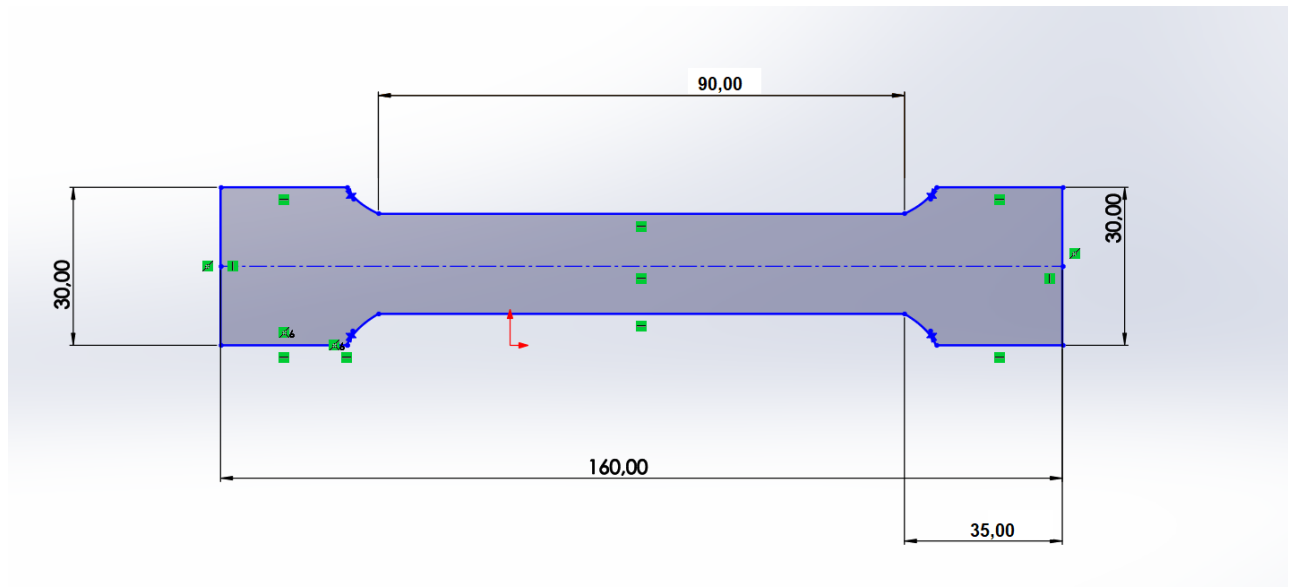
Nakon što su uzorci pripremljeni za ispitivanje, slijedi ispitivanje na tvrdomjeru Inovatest. Na slici 30 je prikazano ispitivanje tankostijenog odljevka.



Slika 30. Prikaz ispitivanja tvrdoće na uređaju Inovatest

3.4.3. Ispitivanje čvrstoće

Ispitivanje vlačne čvrstoće statičkim vlačnim pokusom provodi se na epruvetama koje su prethodno izrađene strojnom obradom prema normi BS EN ISO 6892-1:2016. Nacrt ispitne epruvete prije statičkog vlačnog pokusa uz poštivanje norme prikazan je slikom 31.



Slika 31. Epruveta za statički vlačni pokus izrađena je u skladu s normom BS EN ISO 6892-1:2016

Vlačna čvrstoća je ispitana na kidalici HP inspekt table 100 (slika 32) u Laboratoriju za obradbu kovina deformiranjem Zavoda za mehaničku metalurgiju Metalurškog fakulteta Sveučilišta u Zagrebu.



Slika 32. Kidalica HP inspekt table 100kN

Ispitivanje uzoraka statičkim vlačnim pokusom provedeno je prema normi DIN EN ISO 6892 – 1B. To je standardna norma za provođenje pokusa pri sobnoj temperaturi, bez korištenja eksteziometra.

Nakon kidanja uzoraka slijedi fraktografsko ispitivanje prijelomnih površina epruveta. Fraktografsko ispitivanje je provedeno u Laboratoriju za željezo, čelik i ljevarstvo Zavoda za procesnu metalurgiju Metalurškog fakulteta Sveučilišta u Zagrebu. Korišten je stereo mikroskop Olympus Promicra SZ-CTV prikazan na slici 33.



Slika 33. Stereo mikroskop Olympus Promicra SZ-CTV za fraktografsko ispitivanje

Fraktografsko ispitivanje provedeno je radi promatranja prijelomnih površina.

3.4.4. Priprema uzoraka za mikrostrukturu

Metalografska priprema i analiza provedena je na uzorcima odljevaka V1, V2, V3, V4. Uzorci su pripremljeni u Laboratoriju za željezo, čelik i ljevarstvo Zavoda za procesnu metalurgiju Metalurškog fakulteta Sveučilišta u Zagrebu. Uzorkovanje na odljevcima provedeno je kako bi se odradila mikrostruktura odljevaka lijevanih pri različitim parametrima lijevanja i skrućivanja. Za metalografiju je potrebno najprije izrezati uzorke iz odljevaka pomoću rezalice sa sustavom za hlađenje emulzijom.

Kako bi rukovanje odljevcima bilo što praktičnije, uzimaju se izrezani dijelovi svakog odljevka i ulažu se u grafitnu vodljivu masu koje je provedeno SimpliMet1000 proizvođača Buehler (slika 34) pri temperaturi od 150 °C i tlaku od 250 bara. Nakon ulaganja svaki uzorak je označen za daljnju pripremu i analizu.



Slika 34. Uređaj za vruće ulaganje uzoraka SimpliMet 1000

Vrućim ulaganjem uzorci su pripremljeni te su nakon toga uzorci u grafitnoj vodljivoj masi spremni za daljnju obradu (slika 35).



Slika 35. Uzorci V1, V2, V3, V4 u grafitnoj vodljivoj masi

Kad je skrućivanje grafitne vodljive mase završeno slijedi standardno brušenje i poliranje uzoraka. Brušenje je provedeno na brusnim papirima gradacije 120-1000 uz konstantno hlađenje vodom da bi se spriječile eventualne mikrostrukturne promjene uslijed zagrijavanja. Rotirajući disk okreće se u obrnutom smjeru od okretanja uzorka. Poliranje uzorka se provodi uz dodatak glinice u obliku tekućine na filcu.

Da bi se istaknula mikrostruktura na metalografskoj snimci, provedeno je nagrivanje u 5 % nitalu (otopina dušične kiseline u etilnom alkoholu). Metalografska analiza provedena je na invertnom metalografskom svjetlosnom mikroskopu Olympus opremljenim digitalnom kamerom DP 27 i programskim paketom za obradu slike Stream Motion prikazanim na slici 36.



Slika 36. Invertni metalografski mikroskop Olympus GX 71s digitalnom kamerom DP7

4. REZULTATI I DISKUSIJA REZULTATA

Cilj ovog diplomskog rada bila je optimizacija procesa proizvodnje tankostijenog odljevka. S tom svrhom prvo je provedena simulacija procesa lijevanja i skrućivanja uz pomoć ProCAST-a, a potom lijevanje u realnim uvjetima prema zadanim, simulacijom proračunatim parametrima u tvrtki Plamen d.o.o. Za svaku od 4 verzije za izradu u ProCAST-u prvo su prikupljeni svi parametri kako bi rezultati simulacije u ProCAST-u i stvarni u Plamenu bili što kompatibilniji. Nakon lijevanja odljevaka provedena su mehanička i mikrostrukturna ispitivanja.

4.1. Analiza kalupne mješavine

U tablici 8 je prikazana analiza kalupne mješavine prije lijevanja odljevka.

Tablica 8. Rezultati analize kalupne mješavine prije lijevanja

Pijesak	Verzija 1	Verzija 2	Verzija 3	Verzija 4
Vlaga (%)	3,30	3,00	3,32	3,23
Sabitljivost (%)	47	44	47	46
Tlačna čvrstoća (N/cm ²)	25	26,4	26,1	25,2
Čvrstoća kondenzacijske zone ČKZ (N/cm ²)	0,28	0,29	0,31	0,31
Temperatura pijeska (°C)	38	36	35	33
Isprane materije (%)	12,70	12,05	12,45	12,60
Aktivna glina (%)	8,02	8,06	8,10	8,38

Sva svojstva kalupne mješavine odgovaraju zahtjevima za lijevanje na automatskom stroju DISAMATIC® linije za kalupovanje. U tablici 8 su rezultati ispitivanja kalupne mješavine koja se u Plamenu d.o.o. provodi svakih 30 min. Isprane materije (količina potrebnih aditiva u pijesku) i aktivna glina se provode jednom dnevno. Količina vlage podešava se po potrebi iz razloga što ovisi koliko ima povratnog pijeska i novog pijeska iz silosa. Količina vlage se povećava ako se poveća količina novog pijeska. Ostali parametri sabitljivost, ČKZ (čvrstoća kondenzacijske zone), temperatura pijeska, isprane materije, aktivna glina su u očekivanim vrijednostima i nema većih odstupanja.

4.2. Rezultati kemijske analize odljevaka

Kemijska analiza odljevaka za sve verzije odrađena na optičkom spektrometru Leco GDS500A.

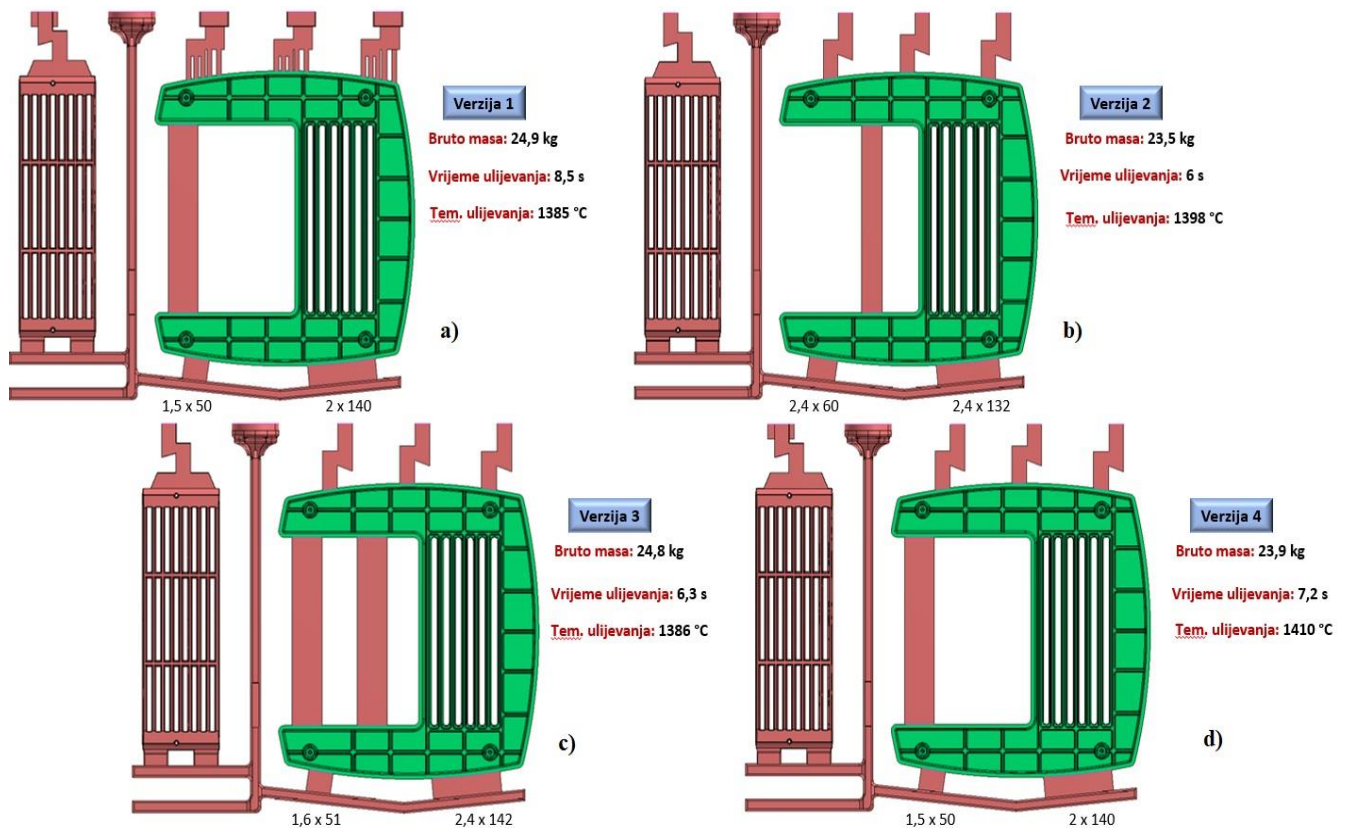
Tablica 9. Rezultati kemijske analize pojedinog odljevka

	Verzija 1	Verzija 2	Verzija 3	Verzija 4
Kemijska analiza odljevaka	C: 3,63 Si: 2,04 Mn: 0,49 P: 0,33 S: 0,103 Cu: 0,142 Cr: 0,106 CE: 4,42 Sc: 1,046	C: 3,58 Si: 2,05 Mn: 0,53 P: 0,34 S: 0,117 Cu: 0,180 Cr: 0,098 CE: 4,38 Sc: 1,033	C: 3,61 Si: 2,02 Mn: 0,55 P: 0,33 S: 0,106 Cu: 0,138 Cr: 0,082 CE: 4,39 Sc: 1,039	C: 3,58 Si: 2,08 Mn: 0,55 P: 0,40 S: 0,106 Cu: 0,152 Cr: 0,105 CE: 4,41 Sc: 1,043

Rezultati kemijske analize optičkog spektrometra na pojedinoj verziji su zadovoljavajući. Nema većih kemijskih odstupanja između verzija. Srednja vrijednost ekvivalenta ugljika (CE) prema jednadžbi 1 iznosi 4,40 što upućuje da je talina blago nadeutektičkog sastava.

4.3. Tehnološka razrada postupka lijevanja

Geometrija uljavnog sustava je vrlo bitna za konačni rezultat simulacije skrućivanja tankostijenog odljevka. Na slici 37 je prikaz svih verzija odljevaka s navedenim ukupnim masama, vremenom ulijevanja i temperaturom ulijevanja. Za sve verzije su provedene simulacije te nakon toga i lijevanje prema zadanim parametrima.



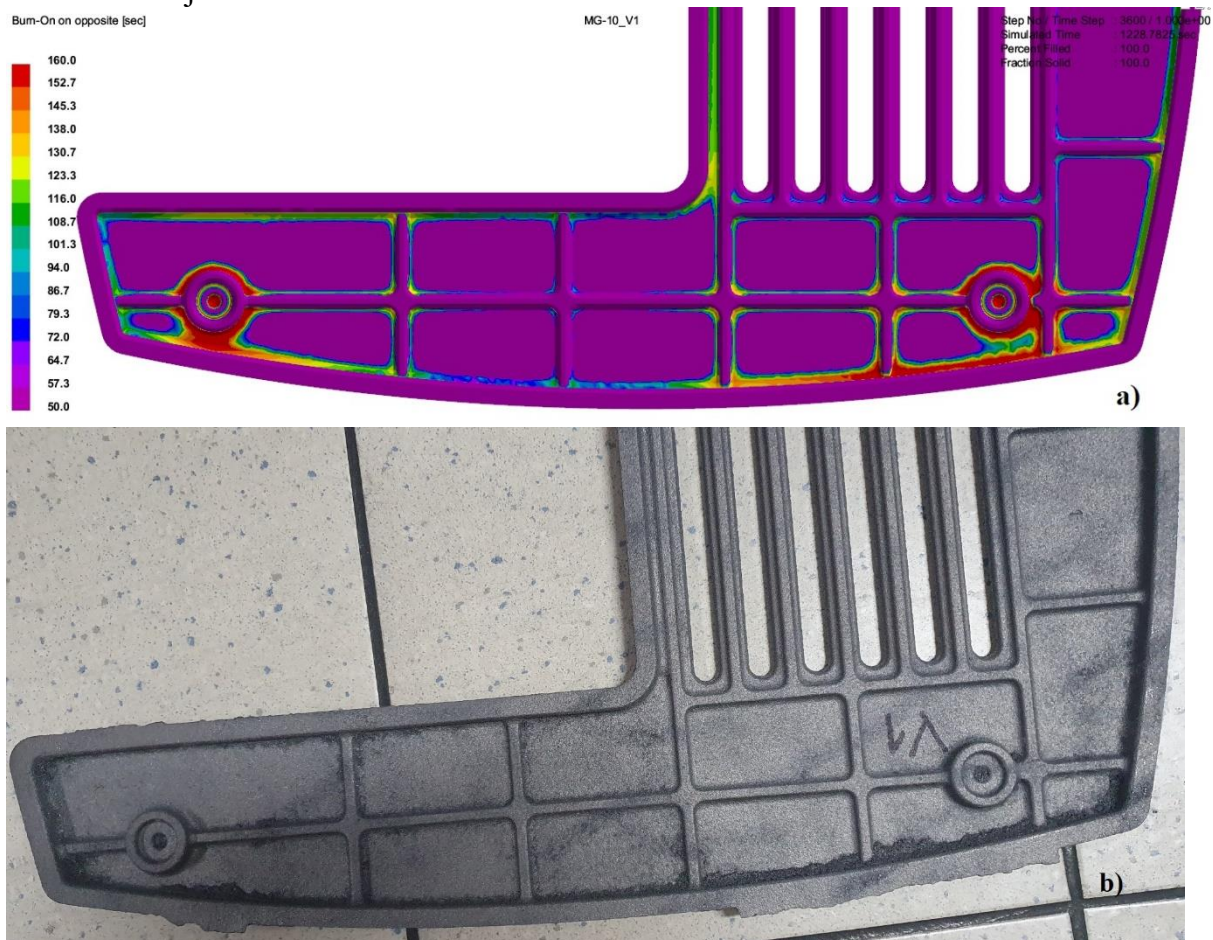
Slika 37. Prikaz svih verzija odljevaka i njihovih parametara

- a) Verzija 1 b) Verzija 2
c) Verzija 3 d) Verzija 4

Slika 37 prikazuje i različite geometrije pojedine verzije. Vidljiva je razlika u veličini ušća, veličini i pozicioniranju spona te odzračnicima. Kod verzije 1 su vidljivi originalni odzračnici, dok su odzračnici promijenjeni kod V2, V3, V4. Spone koje služe za sprječavanje deformacija prilikom skrućivanja se također razlikuju u dimenzijama i V3 ih ima dvije. Slika 38 prikazuje kako je masa originalne V1 najveća, dok je kod V2 najmanja. Jednako se ponašaju i vremena ulijevanja: V1 najduže, dok je za V2 najkraće. Iz dobivenih rezultata skrućivanja se može zaključiti da bi V2 bila optimalna za daljnju proizvodnju odljevka, ako se uzme obzir samo vrijeme lijevanja i masa odljevka. Kod V2 je najveća ušteda vremena ulijevanja i mase. Naravno, konačni proizvod određuje koja je verzija bolja od originalne, a u ovom slučaju s aspekta ekonomične upotrebe materijala je to V4 zato što je vrijeme lijevanja kraće i ukupna masa odljevka manja za 1kg. Kod V4 dolazi do velike uštede materijala, međutim temperatura lijevanja je najviša i iznosi 1410 °C. Temperatura lijevanja se može dodatno regulirati u kanalnoj peći prilikom lijevanja odljevka.

4.3.1. Razrada tehnološkog procesa V1

Verzija 1 je originalna verzija. Zadatak je bio da se prvo prikupe svi parametri lijevanja te da se po tim parametrima provede simulacija. U cilju je bilo da simulacije odgovaraju stvarnim uvjetima u ljevaonici. Pojavila se greška tipa velike zapečenosti u donjem dijelu odljevka, koja je posljedica visoke temperature na graničnoj površini odljevak/kalup. Bruto masa V1 je 24,9 kg te je cilj da se ta konačna masa smanji, ne dođe do pojave zapečenosti i spriječi krivljenje. Na slici 38 je prikazana usporedba stvarne i simulirane zapečenosti u donjem dijelu odljevka, odnosno na mjestima iznad ušća.



Slika 38. Prikaz zapečenosti tankostijenog odljevka V1

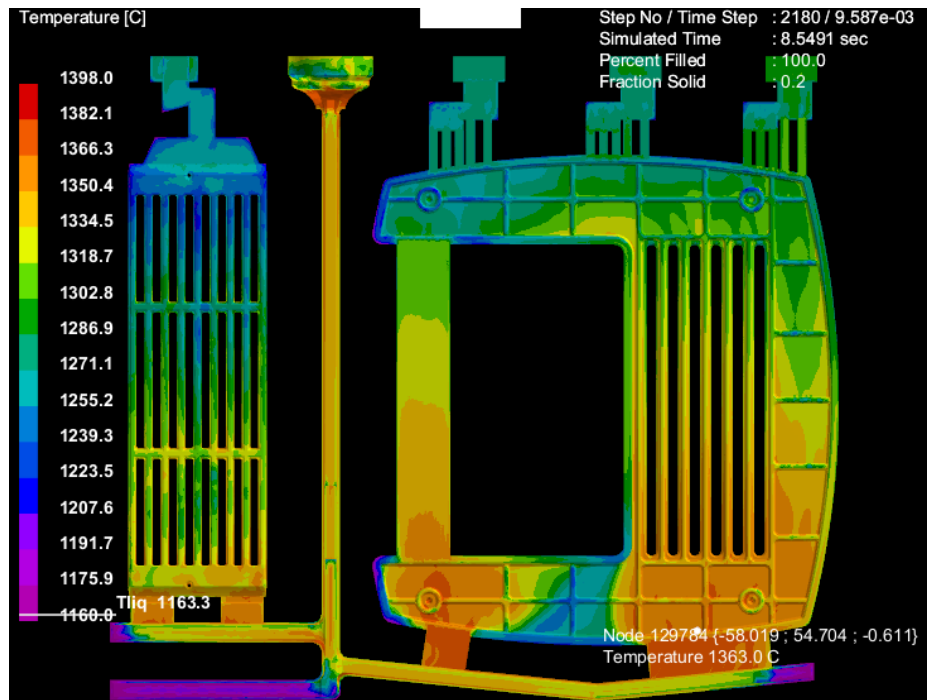
a) Zapečenost V1 u ProCAST-u

b) Stvarna zapečenost V1

Crvena područja na slici 38a dokazuju povišenu temperaturu u odljevku temeljem koje je moguće pretpostaviti pojavu zapečenosti. Visoka temperatura na graničnoj površini odljevak/kalup je rezultirala zapečenom površinom koja nastaje uslijed erozije kalup pri čemu se pijesak zalijepi za odljevak. Takav odljevak nužno je dodatno površinski obraditi npr. brušenjem.

Verzija 1 ima i najveću bruto masu i vrijeme ulijevanja. Cilj je da se masa smanji kao i vrijeme lijevanja.

Na slici 39 je vidljivo da je temperatura u kalupu nakon lijevanja (1363 °C) viša na mjestima gdje su ušća, odnosno u donjem dijelu odljevka.

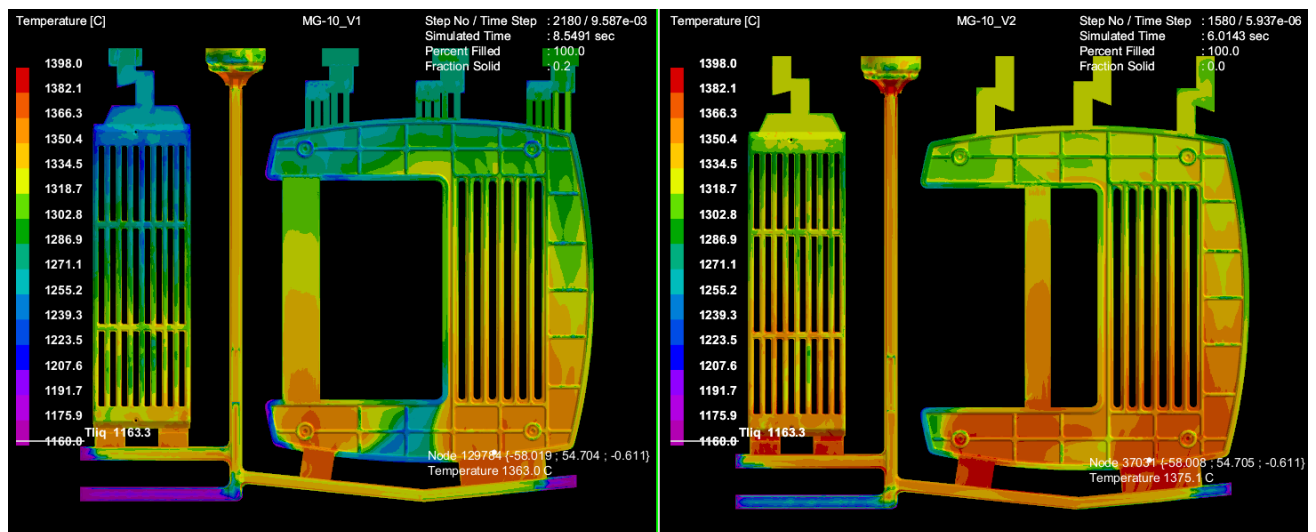


Slika 39. Prikaz temperaturnog polja u kalupu na kraju ulijevanja V1

Simulirano vrijeme lijevanja je 8,5 s. Cilj je snižavanje temperature usmjeravanjem skrućivanja nakon ulijevanja te eliminira interakcija kalupa i odljevka. Što je vrijeme zadržavanja taline duže i sporije odvođenje toplinske energije, viša je i temperatura u kalupu. Temperatura ulijevanja V1 iznosi 1385 °C, dok je temperatura u kalupu 1148°C.

4.3.2. Razrada tehnološkog procesa V2

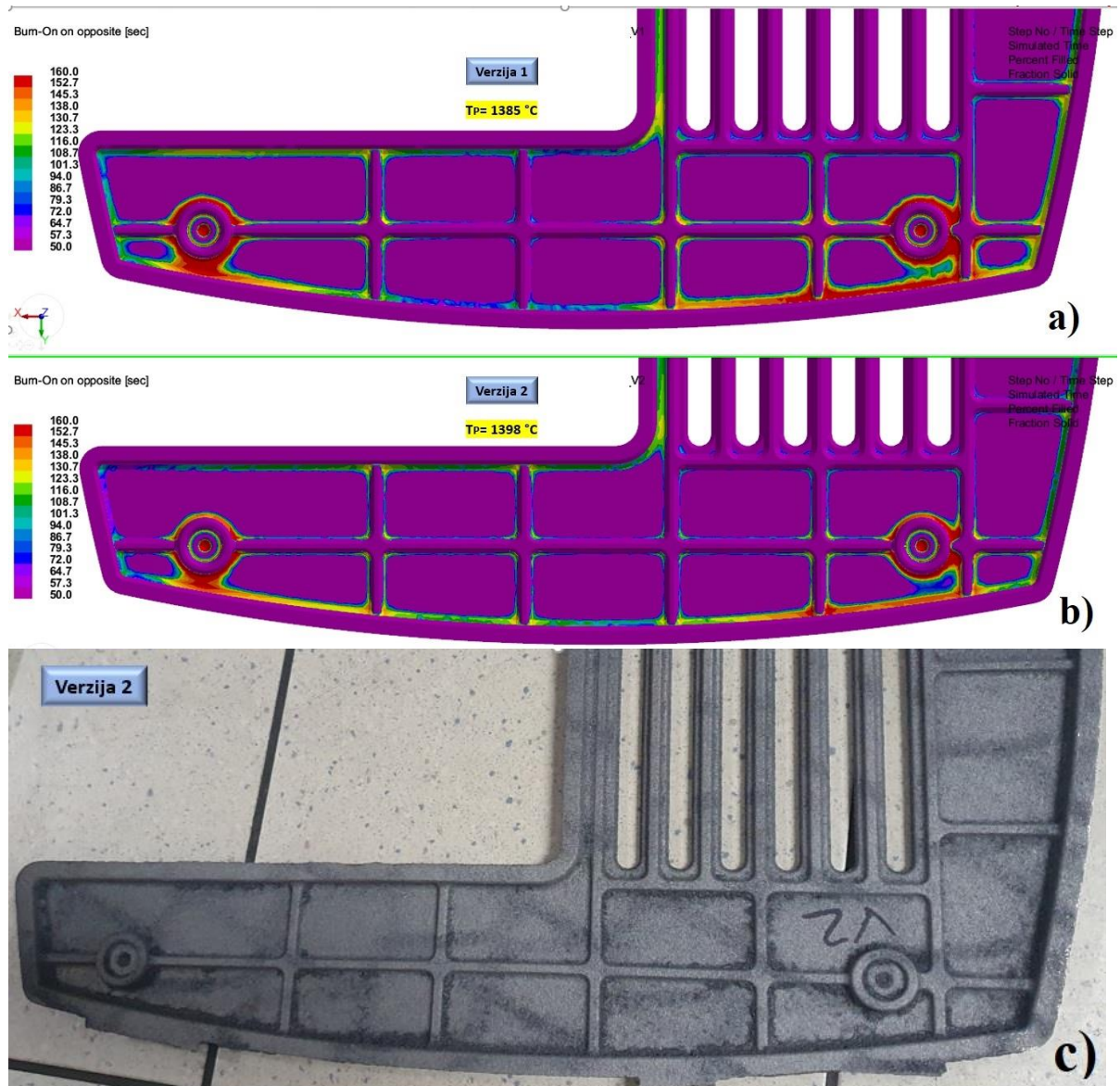
Nakon što su ustanovljeni problemi i paramteri kod V1 cilj je bio pomoću ostalih verzija dobiti što reprezentativniji odljevak. U V2 spona je pomaknuta u desno, te su promijenjeni odzračnici. Bruto masa V2 je 23,5 kg što je 1,4 kg manje od V1. Na slici 40 su vidljive geometrijske razlike između V1 i V2.



Slika 40. Usporedba temperaturnog polja V1 i V2

Masa odljevka V2 je manja od V1 i to može rezultirati nižom temperaturom u samom kalupu jer je potrebno i manje taline. Uz to se razlikuje i vrijeme lijevanja, te je kod V2 vrijeme

lijevanja kraće. Temperaturna polja ukazuju da je temperatura odljevka V2 viša i to cijelom dužinom donjeg dijela odljevka. Temperatura je viša oko ušća, jer tu dolazi do suženja i temperatura se povećava. Na slici 41 je vidljivo kako je zapečenost na V2 nešto manja, ali još uvijek i dalje dosta slična V1.

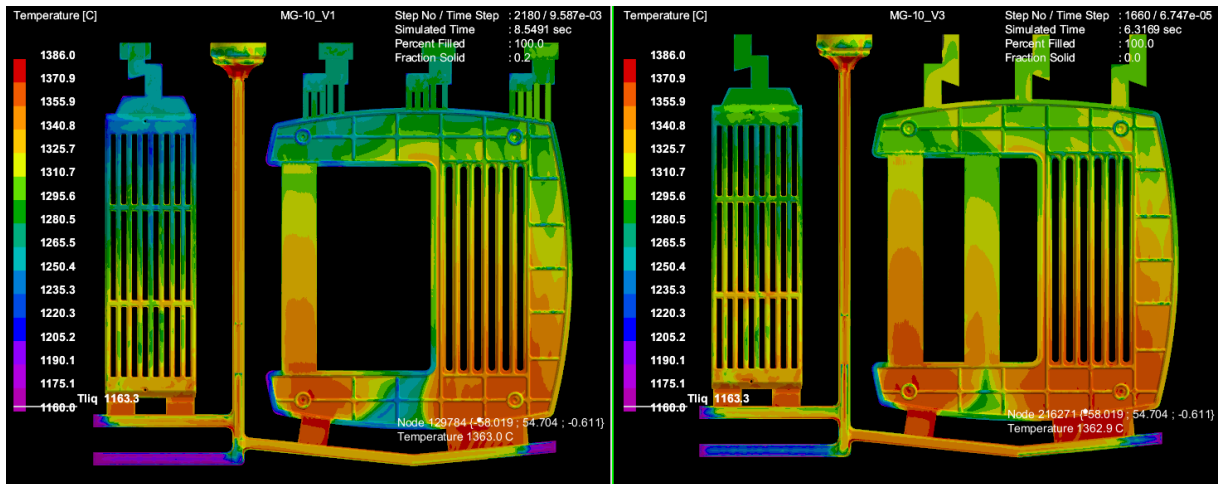


Slika 41. Usporedba simulacije V1, V2 i stvarni odljevak V2

- a) Simulacija V1
- b) Simulacija V2
- c) Realni odljevak V2

4.3.3. Razrada tehnološkog procesa V3

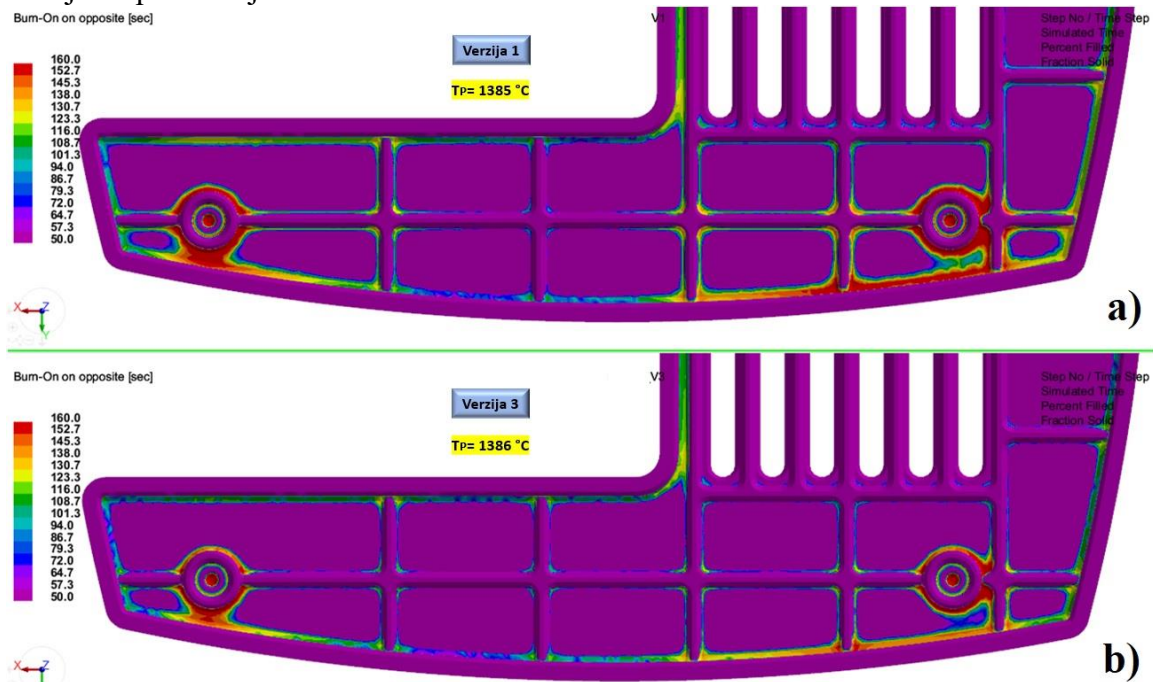
Nakon verzije 2 i pokušaja pomaknute spona, kod verzije 3 ideja je bila da se doda još jedna spona. Cilj druge spona je brže ulijevanje, te manje krivljenje odljevka. Kod verzije 3 vrijeme lijevanja je niže za 1,8 sekundi i nema uštede materijala. Masa je jednaka V1. Na slici 42 je vidljivo kako je kod V3 temperatura nakon lijevanja jednaka V1, ali u donjem dijelu odljevka oko ušća temperature su više nego kod V1.

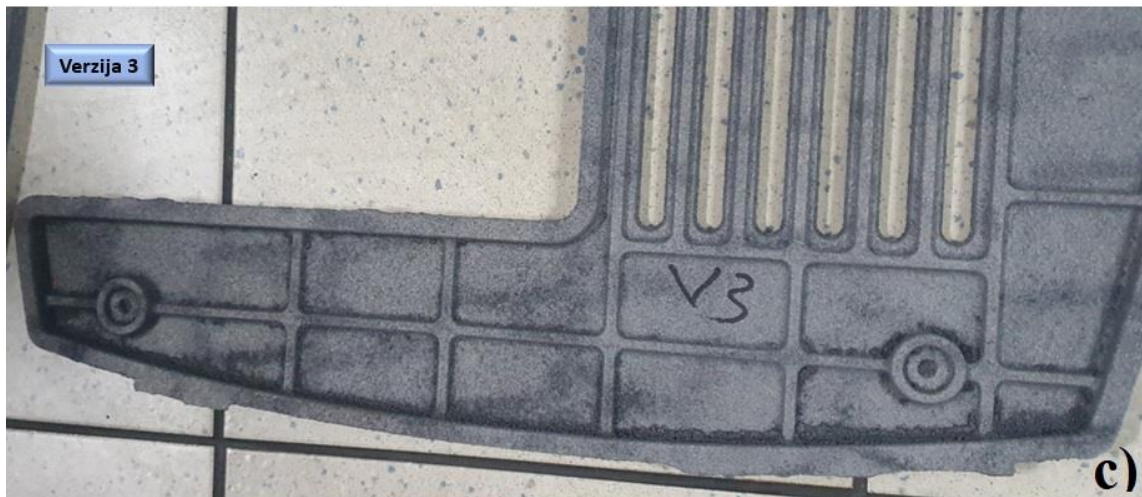


Slika 42. Usporedba temperaturnog polja V1 i V3

Ušća su približno jednaka kod V1 i V3. Odzračnici su jednaki kao kod verzije V2. Temperature odljevka su jednake. Kod verzije 3 se i dalje nastavlja problem zapečenosti odljevka, odnosno visoke temperature (1386 °C) oko ušća (slika 42).

Na slici 43 prikazane su simulacije V1 i V3 i stvarni odljevak V3. Iz slike se može uočiti da je temperatura donjeg dijela odljevka kod V3 manja u odnosu na V1. Zapečenost se smanjila u odnosu na V1, ali se zbog dvije sponice javlja drugi problem kod V3 loma odljevka prilikom hlađenja na pokretnoj traci.





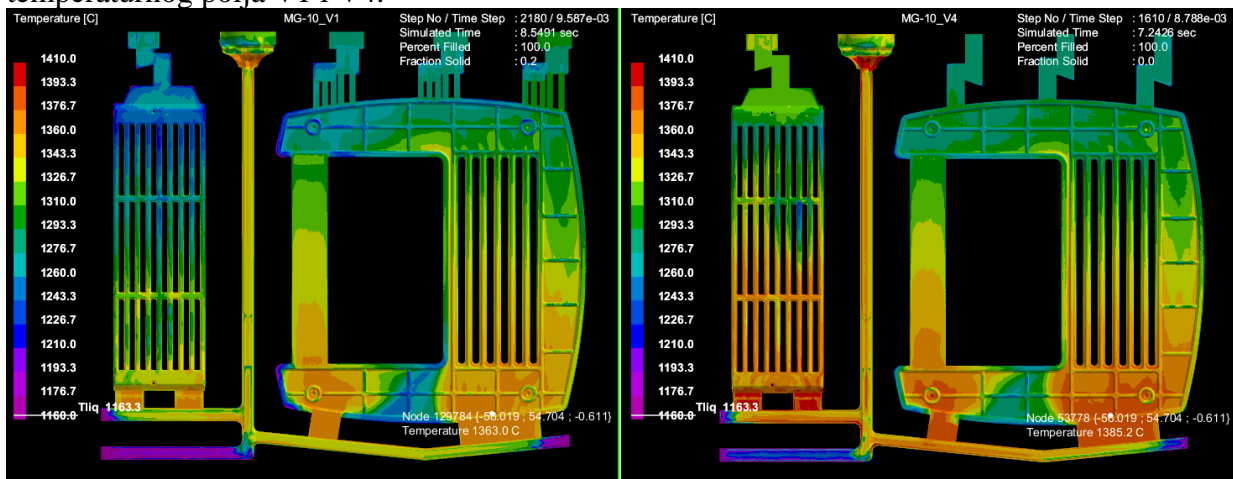
Slika 43. Usporedba simulacije V1, V3 i stvarni odljevak V3

- a) Simulacija V1
- b) Simulacija V3
- c) Realni odljevak V3

Do odvajanja uljavnog sistema i spona odljevka dolazi prilikom hlađenja kada odljevak pada na transporter. Usljed loma spona dolazi i do puknuća dijela odljevka.

4.3.4. Razrada tehnološkog procesa V4

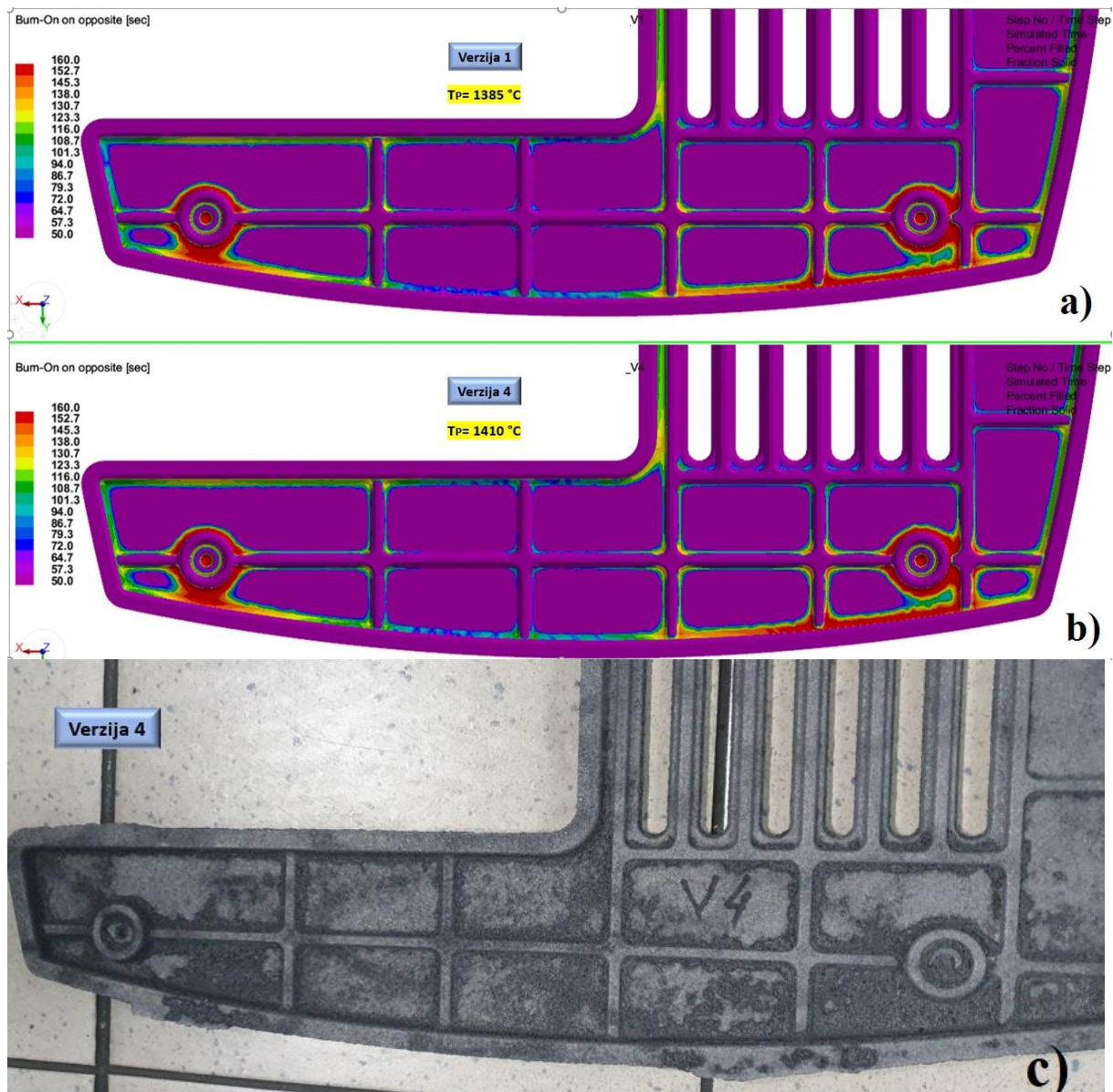
Nakon V3, V4 je geometrijski bila slična originalu. Kod V4 dolazi do ostvarenja očekivanih ciljeva, a to je manja masa i vrijeme lijevanja. Masa V4 je za 1kg manja od originala V1, a vrijeme lijevanja je manje za 1,3 sekundi. Temperatura od 1410 °C je najviša temperatura lijevanja. Visoka temperatura je razlog velike zapečenosti. Na slici 44 je vidljiva razlika temperaturnog polja V1 i V4.



Slika 44. Usporedba temperaturnog polja V1 i V4

Kod V4 (slika 44) je vidljivo kako visoka temperatura lijevanja rezultira povećanom temperaturom kompletnog odljevka unutar kalupa. Naravno, očekivani rezultat je veća vjerojatnost za zapečenost u donjem dijelu odljevka.

Na slici 45 je vidljivo kako stvarna verzija 4 ima zapečenost kao i V1 odnosno originalna verzija.

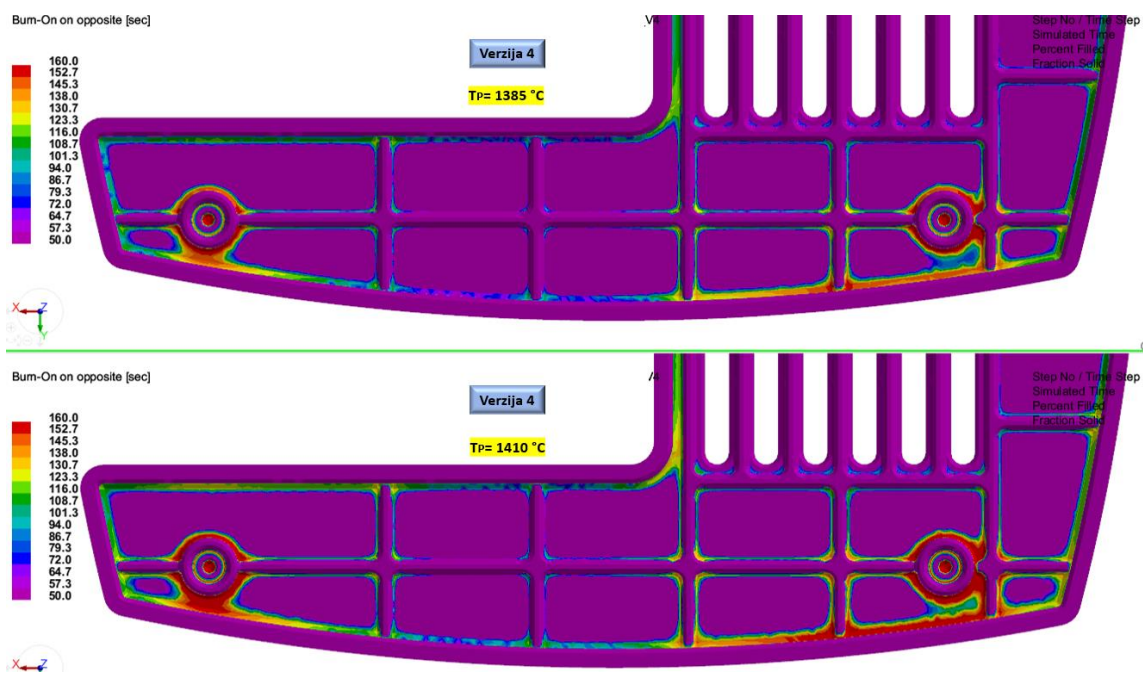


Slika 45. Usporedba simulacije V1 i V4 i stvarni odljevak V4

- a) Simulacija V1
- b) Simulacija V4
- c) Realni odljevak V4

Kako bi se dokazalo da je uzrok zapečenosti visoka temperatura, pomoću ProCAST-a je napravljena simulacija sa manjom temperaturom V4-2 od $1385 \text{ }^\circ\text{C}$.

Rezultat je prikazan na slici 46. Na slici 46 je vidljiv rezultat manje temperature kod V4-2 od $1385 \text{ }^\circ\text{C}$. Rezultat je manja zapečenost odljevka.

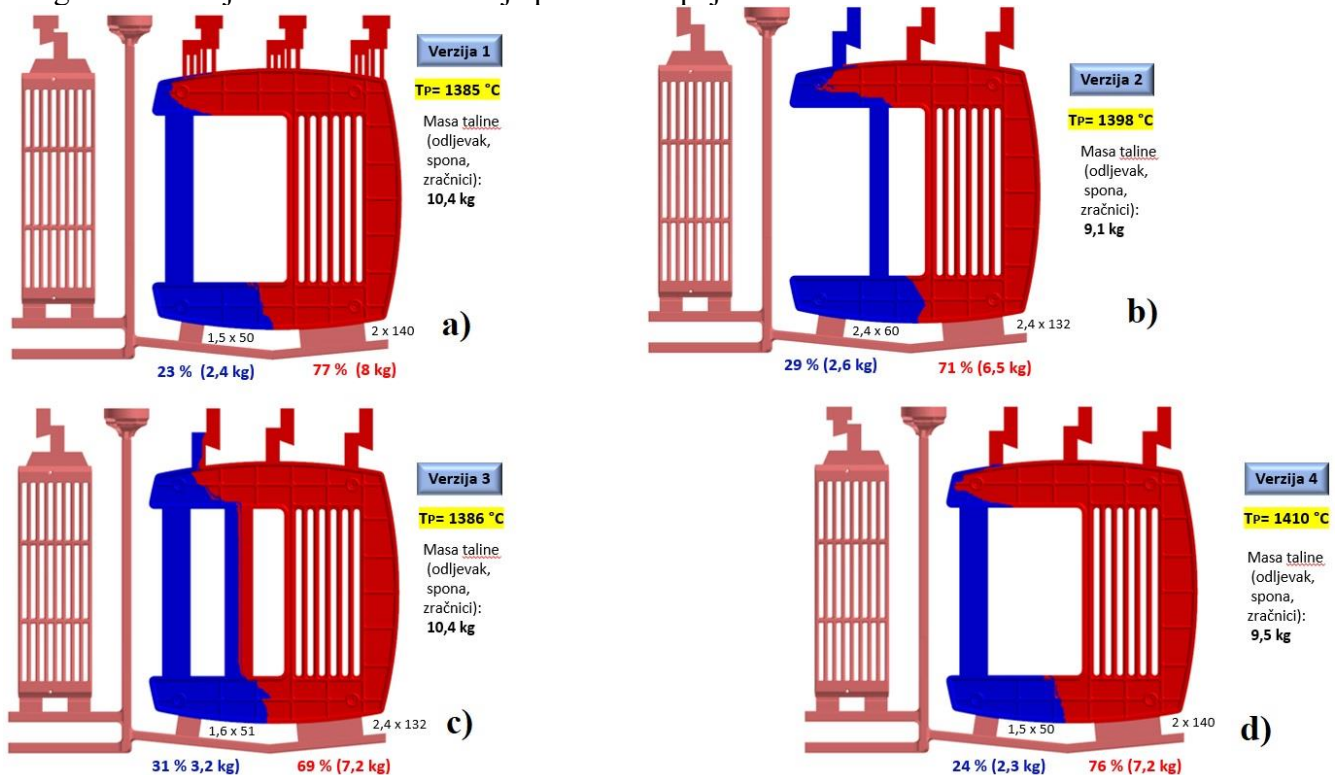


Slika 46. Usporedba V4 (1385 °C) i V4-2 (1410 °C)

Zapečenost kod temperature od 1385 °C je manja nego kod V1, te je uz uštedu materijala i niže vrijeme lijevanja postignut cilj poboljšanja odljevka. Rezultat uštede materijala je promjena odzračnika, prilikom koje se poboljšava i količina odvedene topline.

4.4. Izračun protoka taline kroz ušća i krivulja hlađenja

Učinkovitost ušća može se prikazati pomoću simulacije. Na slici 47 je u postotcima i kilogramima vidljiva količina taline koja prođe kroz pojedino ušće.

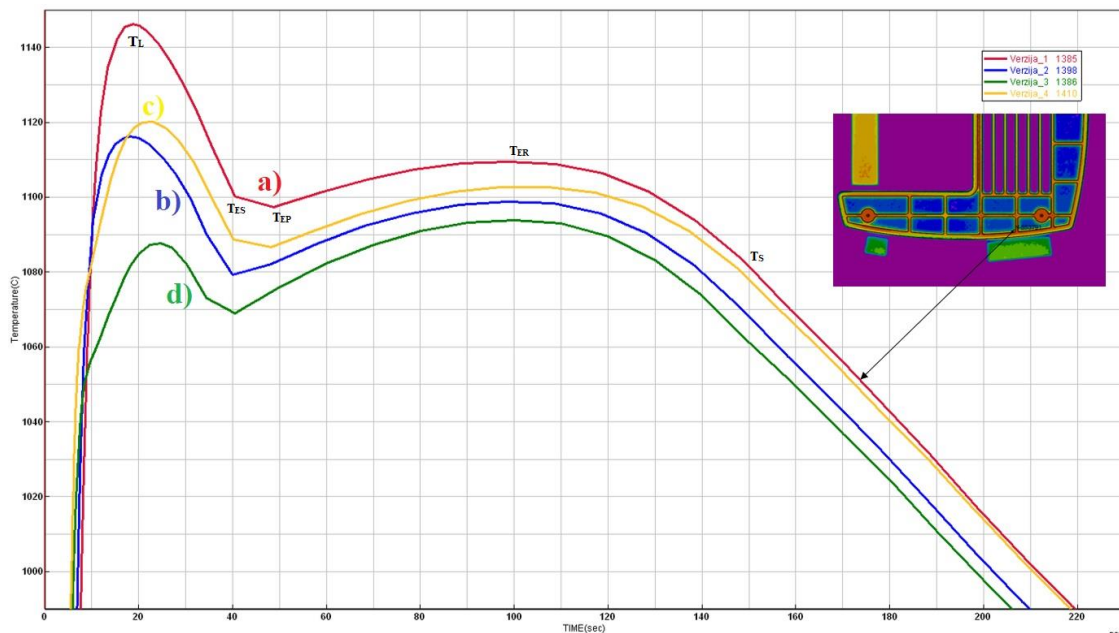


Slika 47. Izračun količine taline kroz ušća

- a) Verzija 1
- b) Verzija 2
- c) Verzija 3
- d) Verzija 4

Plavom bojom je označen protok taline kroz manje ušće, dok je crvenom bojom označen protok taline kroz veće ušće. Naravno, što je ušće veće, veći je i protok taline što je vidljivo i na slici 47. Brži protok taline pritom smanjit će pregrijavanje pojedinih zona i smanjiti tendenciju ka zapečenosti.

Na krivulji hlađenja V4 ima najveću temperaturu lijevanja (1410 °C) i to ne rezultira automatski višom temperaturom u odljevku. Najviša temperatura u odljevku je kod V1 jer je volumen taline odnosno bruto masa odljevka najveća. Odzračnici su se pokazali ključnima za optimizaciju proizvodnje odljevka. veoma bitan dio uspješnog odljevka. Njihova je zadaća da osim odvođenja plinova, ubrzaju odvođenje toplinske energije te tako usmjeravaju skrućivanje. Time se sprječava zapečenost, odnosno zonalno pregrijavanje odljevka.



Slika 48. Krivulje hlađenja kalupa

- a) Verzija 1
- b) Verzija 2
- c) Verzija 3
- d) Verzija 4

Krivulje hlađenja na slici 48 je prate slijed skrućivanja opisan u poglavlju 2.3.1. i slikom 6, odnosno uočavaju se zastoji karakteristični za fazne transformacije. Prva temperatura koja označava početak skrućivanja je likvidus temperatura T_L pri kojoj dolazi do nukleiranja austenita te on raste u dendritnom obliku daljnjim hlađenjem. Tada dolazi do hlađenja i eutektičkog skrućivanja T_{ES} i počinje se stvarati eutektik. Temperatura taline nastavlja s padom, područje između T_{ES} i T_{EP} , te nakon toga temperatura raste T_{ER} jer toplina oslobođena tijekom skrućivanja premašuje toplinu odvedenu od strane kalupa. Tada krivulja počinje padati do T_S i to označava kraj skrućivanja odljevka.

Iz prikaza krivulje hlađenja (slika 48) vidljivo je da je početak skrućivanja u V1 započinje najvišom temperaturom u kalupu (1148 °C), a V3 najnižom (1088 °C). Obe verzije imaju približno jednaku temperaturu ulijevanja V1 (1385 °C) i V3 (1386 °C), ali postoji razlika među njima u dimenziji drugoga ušća i u količini taline koja prođe kroz to drugo ušće.

Kod krivulje hlađenja V1 i V4 obje verzije imaju istu dimenziju ušća. Verzija 4 ima višu temperaturu ulijevanja (1410 °C) za razliku od V1 (1385 °C). Krivulja hlađenja je niža kod V4 zbog toga što je kroz to ušće prošla manja količina taline koja je utjecala na pregrijavanje kalupa.

V3 (1386 °C) ima nižu temperaturu u odnosu na V4 (1410 °C), a vidljivo je da je kroz ušće je prošla ista količina taline, a krivulja hlađenja kod V3 prikazuje dosta niže temperature od krivulje kod V4 zbog razlike u temperaturi ulijevanja.

Krivulje hlađenja kod V2 i V4 su relativno blizu jedna pored druge, iako imaju različitu dimenziju ušća, različite temperature ulijevanja i različitu količinu taline koja je prošla kroz ušće.

Iz prikazanih krivulja hlađenja (slika 48) može se zaključiti da viša temperatura lijevanja ne mora rezultirati i višom temperaturom u kalupu. Bitno je odrediti optimalnu temperaturu lijevanja te prema tome redizajnirati geometriju odljevka i sustava ulijevanja i napajanja (ušća, odzračnici...).

U tablici 10 su vidljivi odnosi temperatura lijevanja i temperature u kalupu. Najbolji dokaz optimizacije toka taline je usporedba temperatura u V1 i V4 jer su dimenzije ušća jednake dok su odzračnici drugačiji. Iako je temperatura lijevanja kod V4 viša od temperature lijevanja V1, temperatura kalupa u V4 je niža jer je preinakom odzračnika došlo do smanjenja mase V4 za 1kg i tu dolazi do uštede taline odnosno smanjenja preopterećenja sustava suvišnom talinom.


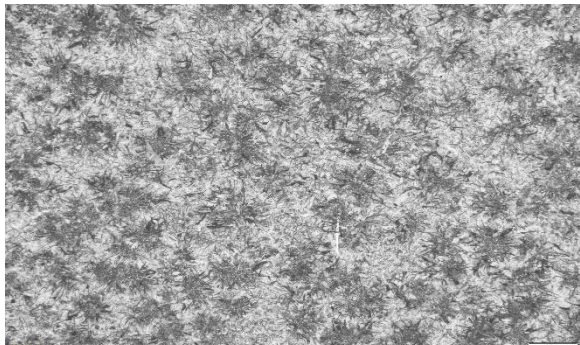
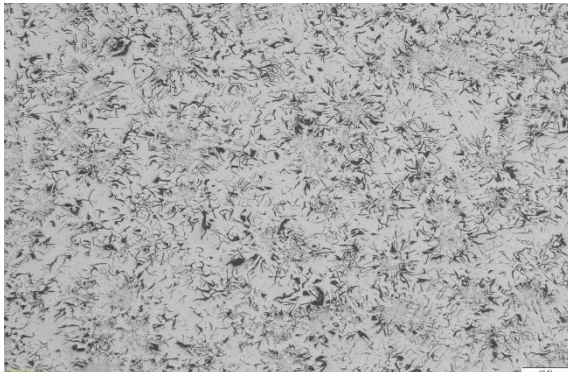
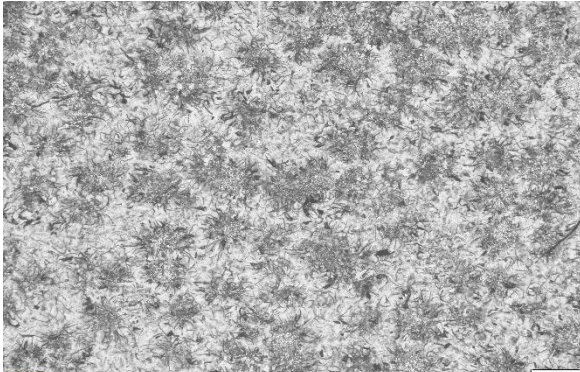
Tablica 10. Usporedba temperatura lijevanja i maksimalne temperature u kalupu

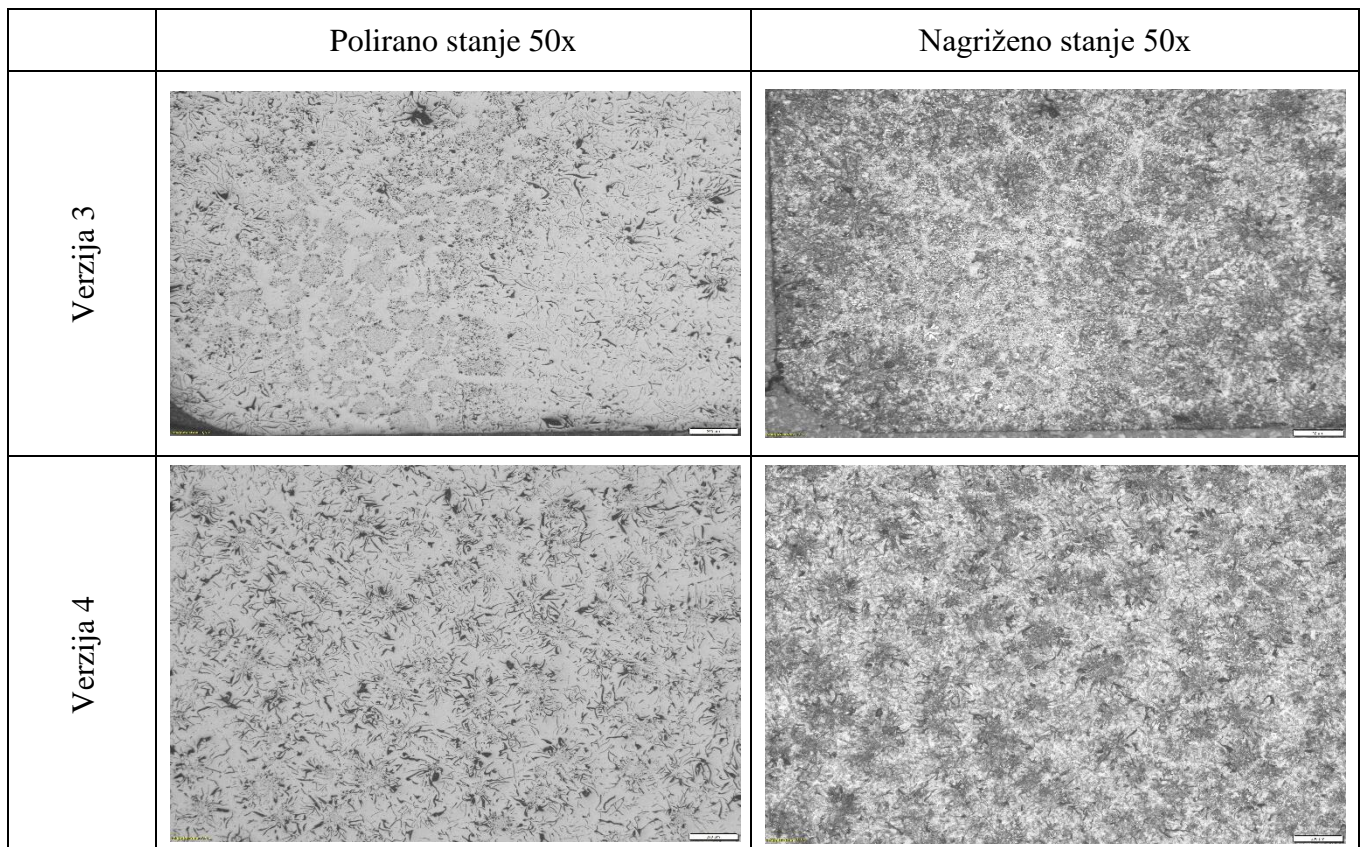
	Temperatura lijevanja	Max. temperatura u kalupu
Verzija 1	1385 °C	1148 °C
Verzija 2	1398 °C	1117 °C
Verzija 3	1386 °C	1088 °C
Verzija 4	1410 °C	1120 °C

Glavni zaključak tablice 10 i krivulja hlađenja na slici 48 je taj da veća temperatura ulijevanja ne mora rezultirati i višom temperaturom u kalupu jer će na tok taline i slijed skrućivanja utjecati bruto masa kompletnog odljevka i razrada sustava ulijevanja i napajanja.

4.5. Mikrostruktura uzoraka

Ispitivanje mikrostrukture provedeno je u Laboratoriju za željezo, čelik i ljevarstvo. Zavoda za procesnu metalurgiju Metalurškog fakulteta Sveučilišta u Zagrebu. Rezultati analize grafita određeni su sukladno HRN EN ISO 945-1:2018 na uzorcima odljevka V1, V2, V3, V4. Na slici 49 prikazane su mikrostrukturne razlike između poliranog i nagriženog uzorka pri povećanju od 50x.

	Polirano stanje 50x	Nagriženo stanje 50x
Verzija 1		
Verzija 2		

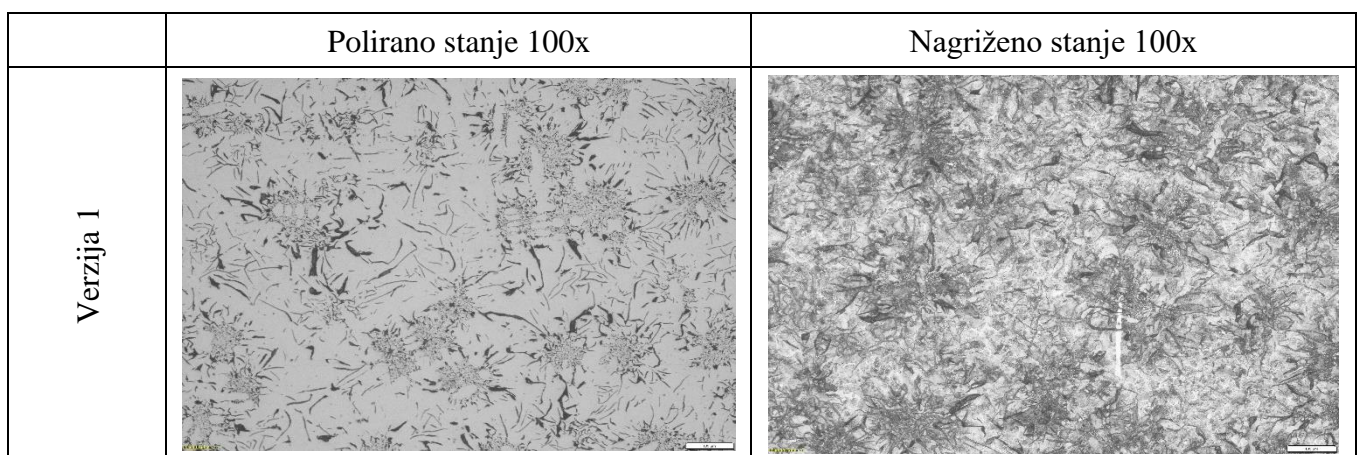


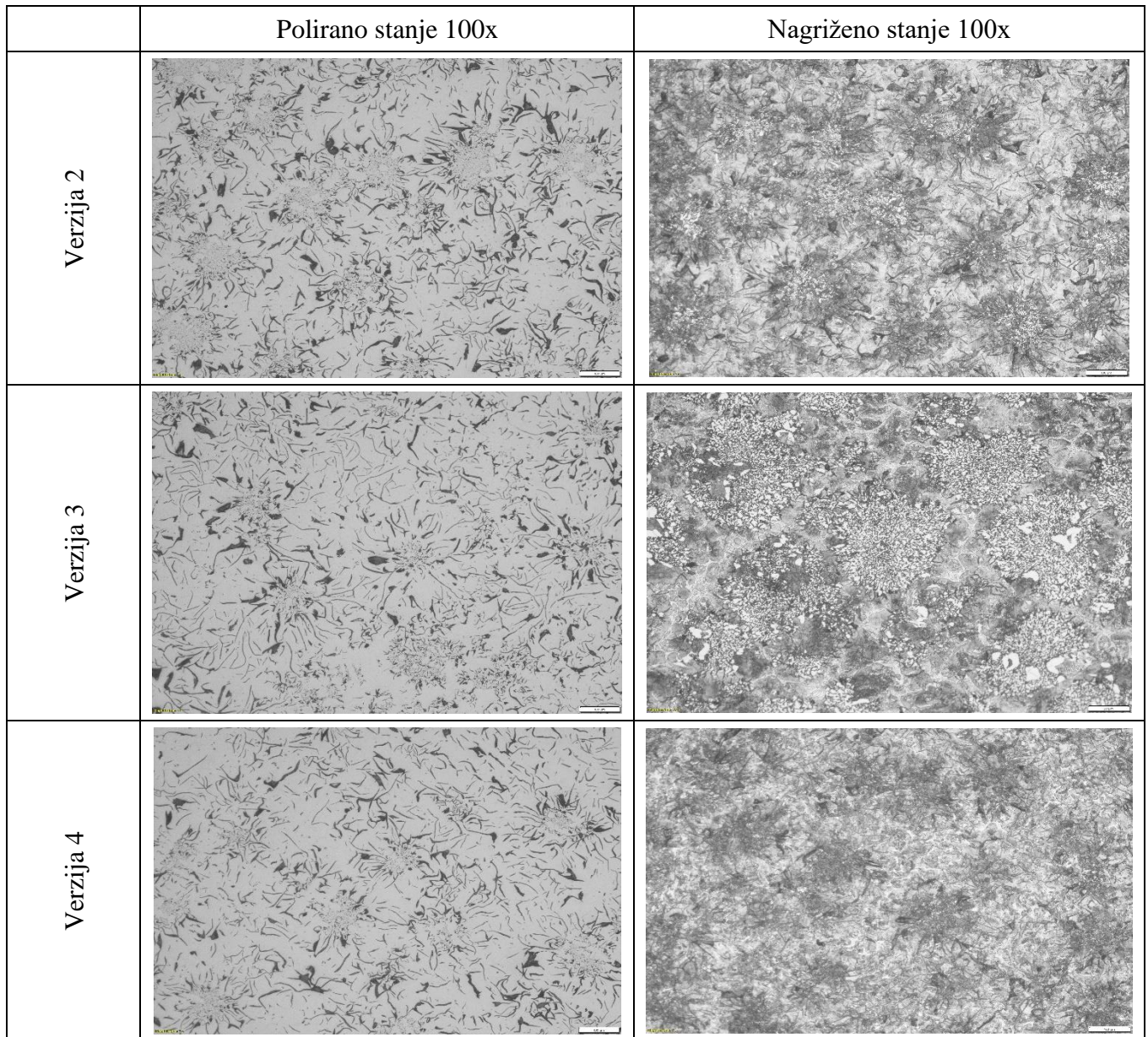
Slika 49. Vizualni prikaz mikrostrukture uzoraka u poliranom i nagriženom stanju kod povećanja od 50x:

- a) Verzija 1
- b) Verzija 2
- c) Verzija 3
- d) Verzija 4

Slika 49 pri povećanju od 50x jasno prikazuje razliku poliranih i nagriženih uzoraka. Kod poliranih uzoraka grafit je izlučen u obliku grafita, dok je kod nagriženih metalna osnova feritno – perlitna.

Kod povećanja od 100x na slici 50 vidljivije su jasnije razlike kod pojedinih verzija.





Slika 50. Vizualni prikaz mikrostrukture uzoraka u poliranom i nagriženom stanju kod povećanja od 100x:

- a) Verzija 1
- b) Verzija 2
- c) Verzija 3
- d) Verzija 4

Na slici 50 prikazane su razlike između poliranog i nagriženog stanja pojedine verzije odljevka kod povećanja od 100x. Kod poliranog stanja sve četiri verzije, grafit je izlučen u obliku listića, prevladava degenerirani oblik grafita i dendritni rast zbog naglog hlađenja taline. Kod nagriženog stanja u metalnoj osnovi grafitni listići raspoređeni su u obliku rozeta. Nakon nagrižanja metalna osnova je feritno – perlitna i ferit se nalazi uz grafitne listiće unutar rozeta. Kod nagrižene V1, V2, V4 metalna osnova je feritno – perlitna sa malo karbida te je ferit izlučen unutar rozeta uz grafitne listiće.

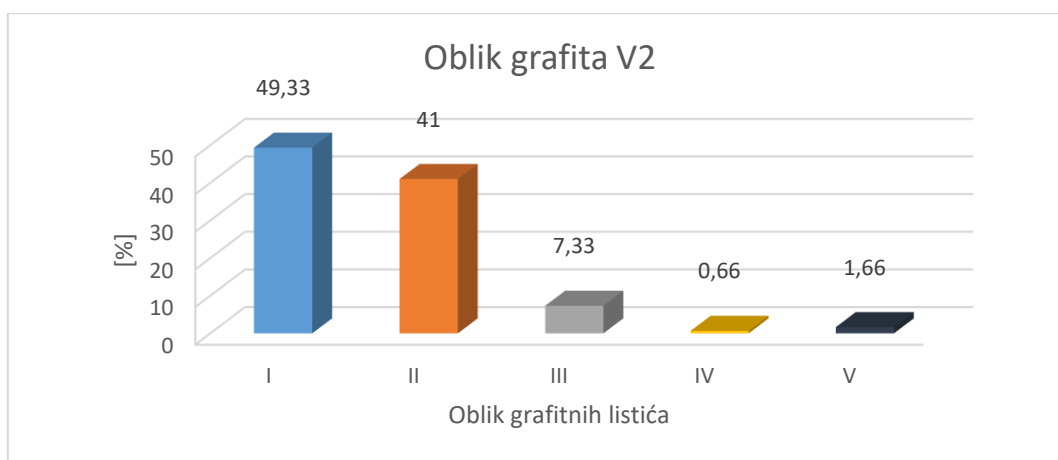
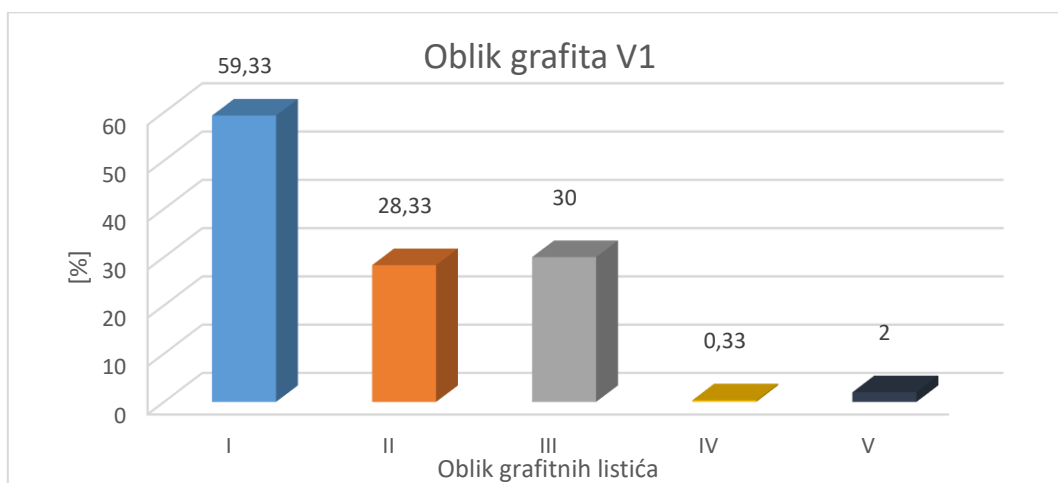
Kod polirane V3 se uočava dendritni rast grafita, odnosno dendritna distribucija grafita. Nadalje, kod nagriženog stanja V3 vidljive su male rozete s feritom te su perlit i fosfidni čelik po granicama ćelija.

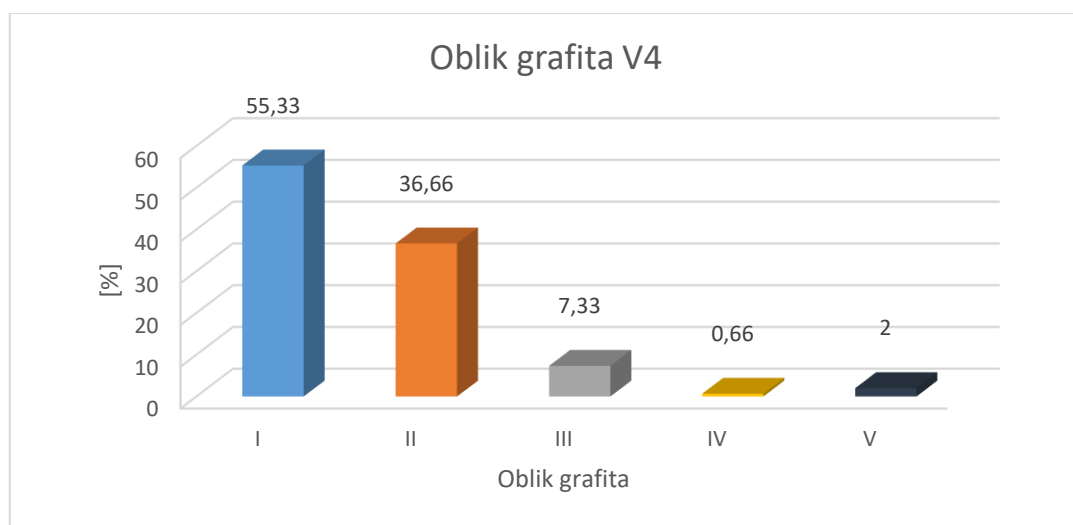
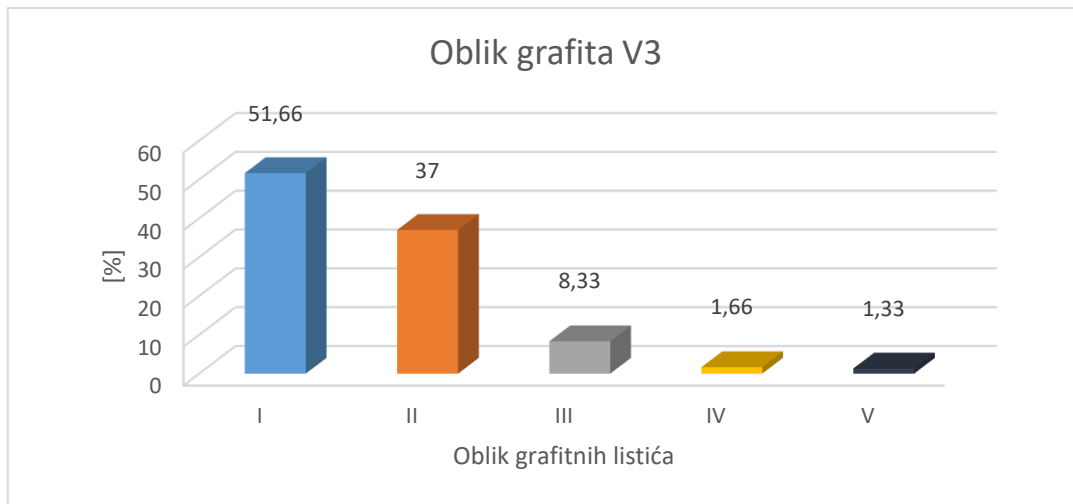
Nakon mikroskopske analize, pomoću programa Stream Motion određeno je mjerenje veličine, oblika i distribucije grafita kako je prikazano u tablici 11.

Tablica 11. Prikaz veličine, oblika i distribucije grafitnih listića

	Veličina grafitnih listića	Oblik grafitnih listića (srednja vrijednost)					Distribucija grafitnih listića
		I(%)	II(%)	III(%)	IV(%)	V(%)	
Verzija 1	5	59,33	28,33	30	0,33	2	B
Verzija 2	5	49,33	41	7,33	0,66	1,66	B
Verzija 3	5	51,66	37	8,33	1,66	1,33	B
Verzija 4	5	55,33	36,66	7,33	0,66	2	B

U tablici 11 vidljivo je da se veličina grafitnih listića kroz pojedine verzije ne mijenja te da je ona konstantna. Grafički oblik grafita prikazan je na slici 51 kako bi se što bolje prikazale međusobne razlike kod pojedine verzije.





Slika 51. Grafički prikaz oblika grafita za V1, V2, V3, V4

Kod oblika grafitnih listića (slika 51) vidljivo je da je tip I najzastupljeniji u svim verzijama i on je najkarakterističniji za sivi lijev gdje su grafitni listići jednako raspodijeljeni. Veličina grafitnih listića III kod verzije 1 je 30%. To je dokaz kemijske analize V1 gdje je ugljik najveći i dolazi do smanjenja čvrstoće i tvrdoće odljevka. Distribucija grafitnih listića kod svih uzoraka je dendritna tip B te je on dokaz skrućivanja pri nižim temperaturama od ravnotežne temperature skrućivanja.

4.6. Mehanička ispitivanja

Kod mehaničkih ispitivanja bitno je odrediti mjesta uzorkovanja i ispitivanja. U ovom slučaju kako je i prije navedeno, ispitivanje i uzorkovanje je provedeno na gornjem dijelu odljevka (slika 52).



Slika 52. Gornji dio odljevka za ispitivanje i uzorkovanje

4.6.1. Tvrdoća uzoraka

Ispitivanje tvrdoće je provedeno u tvrtki Plamen d.o.o. Očekivana tvrdoća uzoraka je od 190-230 HB. Ispitivanje tvrdoće je provedeno na svim verzijama (V1, V2, V3, V4).

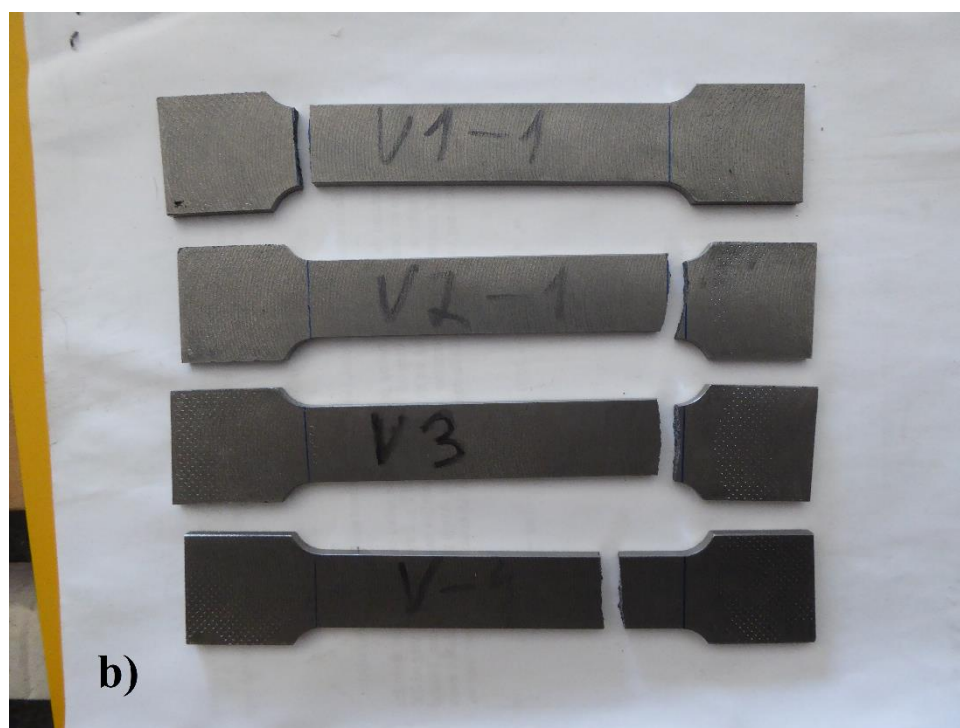
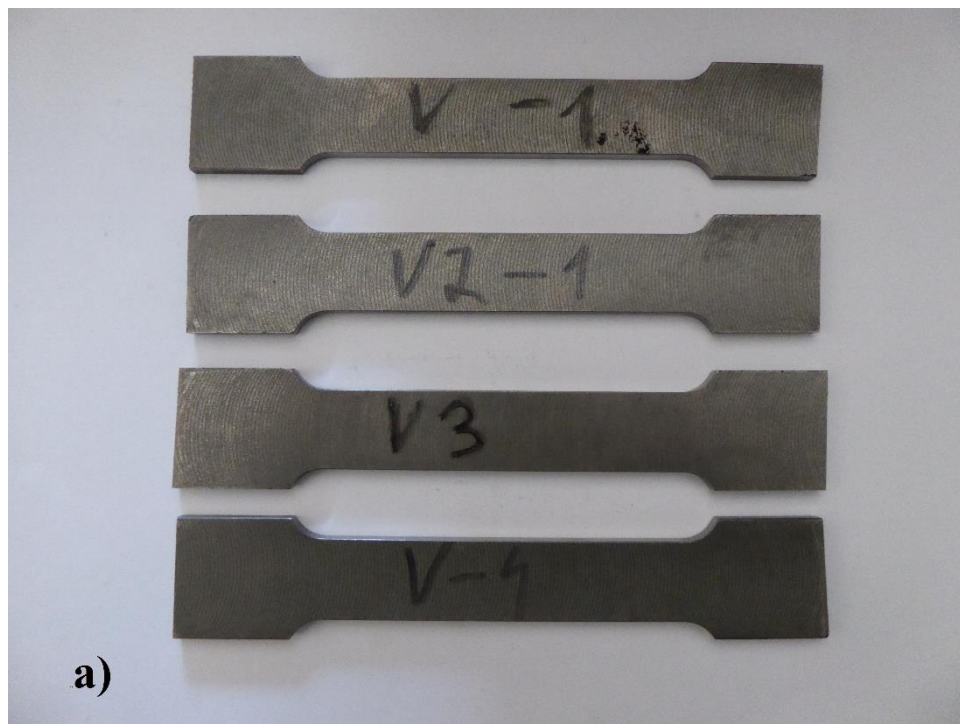
Tablica 12. Rezultati mjerenja tvrdoće

Verzija	Tvrdoća HB
Verzija 1	230
Verzija 2	227
Verzija 3	211
Verzija 4	210

U tablici 12 su navedeni rezultati tvrdoće za svaku pojedinu verziju. Rezultati su u traženim granicama (200 – 230HB), te zadovoljavaju ovaj dio ispitivanja. Tvrdoća dokazuje da je prilikom proizvodnje zadovoljen sastav taline. Tvrdoće V1 i V2 su povišene, ali u dozvoljenim granicama za ispitivanu kvalitetu.

4.6.2. Vlačna čvrstoća

Vlačna čvrstoća je ispitana na četiri uzorka (V1, V2, V3, V4). Prije ispitivanja na kidalici (slika 53a) određeni su ispitni dijelovi na epruveti i označeni na uzorcima. Uzorke (epruvete) od tankostijenog sivog lijeva za statični vlačni pokus je veoma zahtjevno izraditi obzirom na dostupnost i debljinu stijenki na realnom odljevku.



Slika 53. Uzorci za statični vlačni pokus

a) Prije ispitivanja

b) Nakon ispitivanja

Mjerenje je provedeno na sve četiri verzije.. Ispitivanje je provedeno pri brzini kidanja 2 mm/min i predopterećenjem od 20 MPa kako ne bi došlo do klizanja glave. Uzorci nakon kidanja na kidalici prikazani su na slici 53b.

Na slici 53b vidljivo je da su pukotine u samim rubovima ispitnog dijela epruvete. Kod V4 je lom drugačiji jer je na tom mjestu poroznost te je lom napredovao zbog poroznosti. Kod V4 lom epruvete je ispravan. Kod ostalih verzija (V1, V2, V3) lom je na radijusu zakrivljenosti

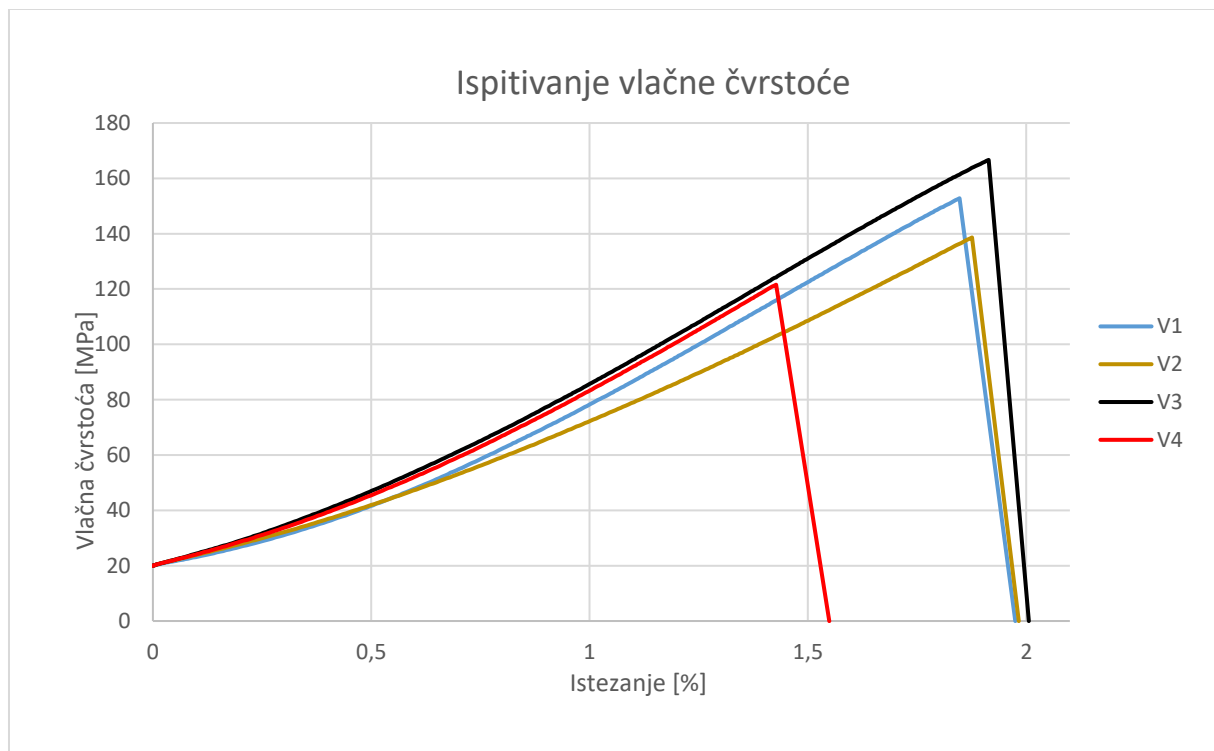
epruvete zbog lošije mehaničke obrade jer je u pitanju tankostijeni odljevak. Dobiveni rezultati su prikazani u tablici 13.

Tablica 13. Rezultati vlačne čvrstoće

EPRUVETA	L (mm)	D_1 (mm)	D_2 (mm)	F_{max} (kN)	A (%)	R_m (MPa)
V1	94,44	3,91	19,72	11,78	2,23	152,80
V2	93,78	4,08	20,09	11,36	2,27	138,64
V3	94,01	4,40	20,07	14,72	2,25	166,66
V4	93,83	4,17	20,04	10,16	1,81	121,57

L – ukupna dužina ispitnog dijela epruvete
 D_1 – srednja vrijednost izmjerene debljine
 D_2 – srednja vrijednost izmjerene širine ispitnog područja
 F_{max} – sila opterećenja
 A – istezanje u %
 R_m – vlačna čvrstoća u MPa

U tablici 13 uočava se da V3 ima najveću vrijednost vlačne čvrstoće u iznosu od 166,66 MPa dok V4 ima najnižu vrijednost koja iznosi 121,57 MPa kao i najnižu vrijednost tvrdoće. Razlog tome je što je lom napredovao preko poroznosti. Iz toga slijedi da je, temeljem statičnog vlačnog pokusa, V4 najlošija verzija. Rezultate vlačne čvrstoće prikazani su i grafičkim prikazom (slika 54) kako bi se bolje uočila međusobna razlika.

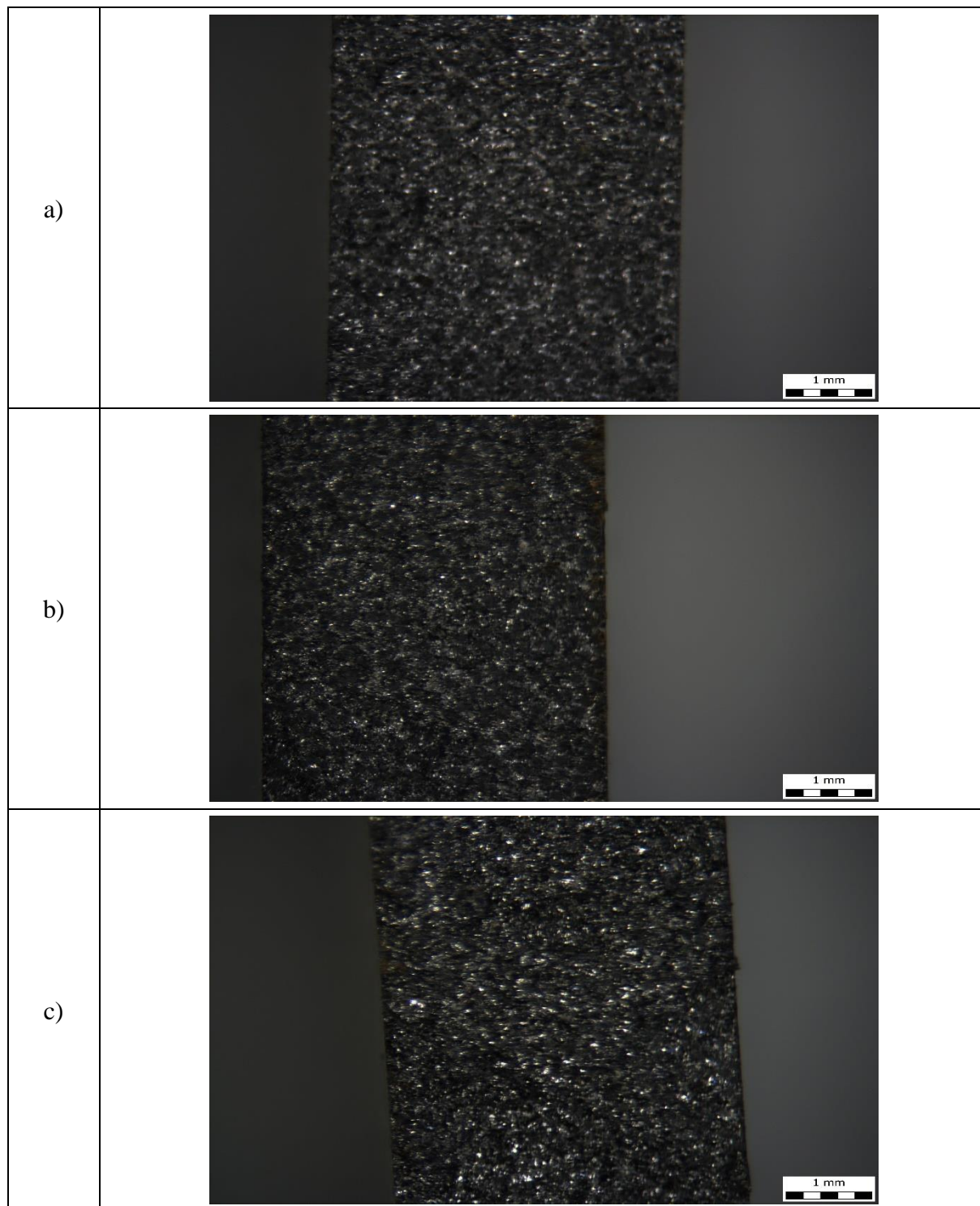


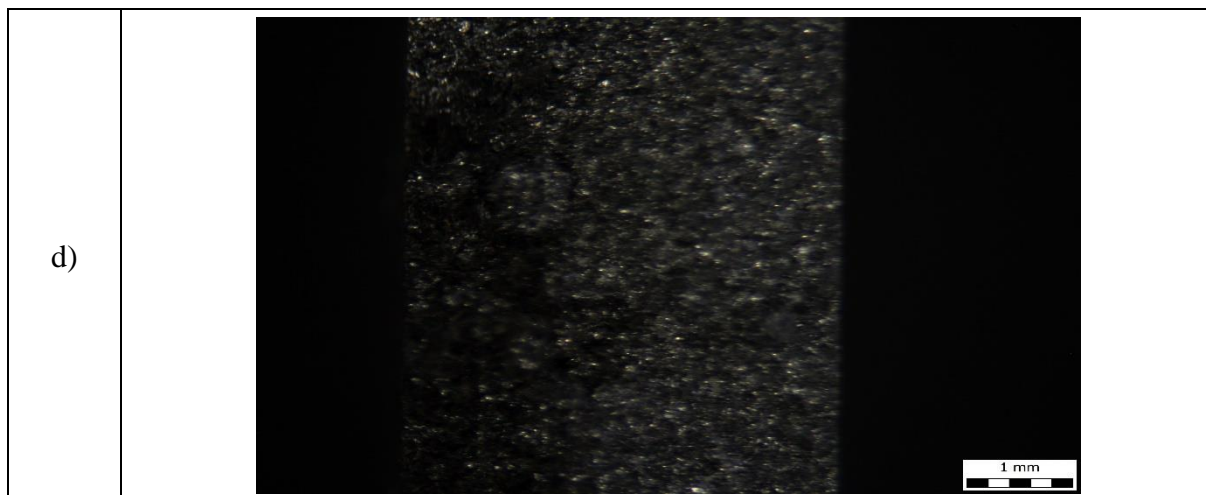
Slika 54. Grafička usporedba maksimalnog istezanja i vlačne čvrstoće V1, V2, V3, V4

Na slici 54 je prikazana grafička usporedba vlačne čvrstoće u odnosu na istezanje. Vidljivo je da graf počinje od 20 MPa, a razlog je predopterećenje koje je postavljeno prije ispitivanja kako ne bi došlo do klizanja glave uzorka. Slika jasno definira rezultate koji su navedeni u tablici 12. Kod V3 vlačna čvrstoća je najveća, dok je kod V4 najmanja.

4.6.3. Fraktografska analiza prijelomnih površina epruveta

Nakon mehaničkih ispitivanja cilj je utvrditi prirodu loma na epruvetama V1, V2, V3, V4. Snimke površine uzoraka dobivene su snimanjem pomoću mikroskopa Olympus Promicra SZ-CTV na povećanju od 20 X (slika 55).





Slika 55. Fraktografska analiza prijelomne površine

- | | |
|--------------|--------------|
| a) Verzija 1 | b) Verzija 2 |
| c) Verzija 3 | d) Verzija 4 |

Fraktografska analiza (slika 55) prikazuje sitnozrnatu strukturu kod svih verzija odljevaka. Posebno se ističe V4 jer lom napreduje preko poroznosti te je iz tog razloga vlačna čvrstoća najniža.

Prilikom tehnološke razrade postupka lijevanja V1 cilj je bio da se kroz V2, V3, V4, poboljša kvaliteta lijevanja i konačnog proizvoda uz pomoć simulacijskog paketa ProCAST. Zaključak tehnološke razrade lijevanja je da V1 ima najveću ukupnu masu odljevka 24,9kg kao i vrijeme ulijevanja od 8,5 s. Temperatura ulijevanja iznosi 1385 °C te je to najniža temperatura ako uspoređujemo s ostalim verzijama. Verzija 1 ima originalne odzračnike debljine 0,5 mm dok sve ostale verzije imaju preinačene odzračnike 2 mm. Promjenom odzračnika smanjena je ukupna masa odljevka i povećana je odvodnja topline unutar modela kako bi se smanjila zapečenost odljevka. Kod verzije 2 spona koja nije dio odljevka i koja ima ulogu spriječiti krivljenje odljevka je pomaknuta. Također kod V2 su promijenjena ušća (2,4 x 60 – 2,4 x132 mm) dok su kod originalne V1 iznosila (1,5 x 50 – 2 x 140 mm). Razlog promijene ušća je da se smanji količina protoka taline, odnosno ako je ušće uže povećava se temperatura u odljevku. Zbog toga je širina ušća povećana kako ne bi došlo do rasta temperature na ušću odljevka. Kod V2 smanjena je ukupna masa odljevka na 23,5 kg, kao i vrijeme ulijevanja na 6 s. Temperatura ulijevanja iznosi 1398 °C. Verzija 3 ima ukupnu masu od 24,8 kg, vrijeme ulijevanja od 6,3s i temperaturu ulijevanja 1386 °C. Najveća razlika kod V3 je što je dodana i druga spona kako bi se protok taline u odljevku povećao. Veličina ušća iznosi 1,6 x 51 i 2,4 x 142 mm i nema uštede materijala. Verzija 4 ima ukupnu masu od 23,9 kg i vrijeme ulijevanja od 7,2 s. Temperatura ulijevanja je najveća kod V4 i iznosi 1410 °C. Veličina ušća je kao i kod V1 1,5 x 50 – 2 x 140 mm. Verzija 4 je najbolja i dolazi do uštede materijala za 1 kg, vrijeme lijevanja je kraće. Temperatura ulijevanja je povišena, ali se može regulirati u kanalnoj peći prije lijevanja. Poželjno je da temperatura ulijevanja bude niža od 1400 °C.

Mikrostrukturna analiza je provedena na svim verzijama. Polirani uzorci se sastoje od listićavog oblika grafita (I) uz degenerirani oblik grafita (II) prosječne veličine 5 (maksimalno 120 μm). Distribucija grafitnih listića kod svih uzoraka je dendritna tip B i to je dokaz skrućivanja pri nižim temperaturama od ravnotežne temperature skrućivanja. Kod polirane verzije 3 uočava se dendritna distribucija grafita. Kod nagrižene V1, V2, V4 metalna osnova je feritno – perlitna sa malo karbida, gdje je ferit izlučen unutar rozeta uz grafitne listiće. Kod nagriženog stanja V3 vidljive su male rozete s feritom te su perlit i fosfidni čelik po granicama ćelija.

Mehanička ispitivanja odljevka su provedena na gornjem dijelu odljevka kod odzračnika. Tvrdća uzoraka je u očekivanim granicama a to je od 190 do 230HB. Kod V1 i V2 su tvrdoće u krajnjim granicama oko 230HB dok je kod V3 i V4 tvrdoća neznatno manja oko 210HB. Tvrdća je u traženim granicama sivog lijeva i nema većeg odstupanja. Ispitivanje vlačne čvrstoće provedeno je na četiri epruvete pri brzini od 2 mm/min i predopterećenjem od 20Mpa. Verzija 3 ima najveću vrijednost vlačne čvrstoće koja iznosi 166,66 Mpa dok V4 ima najnižu vrijednost koja iznosi 121,57Mpa. Verzija 4 ima najnižu vrijednost jer je na tom ispitnom mjestu istaknuta poroznost te je lom napredovao po poroznosti. Nakon vlačne čvrstoće odrađena je fraktografska analiza prijelomnih površina. Fraktografska analiza prikazuje sitnozrnatu strukturu kod svih verzija odljevaka.

5. Zaključak

Priča o lijevanom željezu složeni je dio sage o lijevanju metala, glamurozna, fascinantna priča kada počinje ljudska civilizacija. Sivi lijev tradicionalno se odabire u mnogim industrijskim primjenama zbog svoje fleksibilnosti upotrebe, dobre provodljivosti, prihvatljive cijene (20 - 40% manje od čelika) i širokog raspona mehaničkih svojstava koja se mogu postići. Kemijski sastav, razrada tehnološkog procesa lijevanja i skrućivanja te uvjeti hlađenja određuju konačnu mikrostrukturu i svojstva sivog lijeva.

U ovom diplomskom radu praćen je postupak lijevanja i svojstva tankostijenog odljevka koji služi za okvir vrata kamina od sivog lijeva. Praćenje procesa lijevanja provedeno je u ljevaonici Plamen d.o.o. u Požegi koja temelji proizvodnju na vanjskim dijelovima peći i kamina od sivog lijeva. Pomoću simulacijskog programa ProCAST-a odrađene su simulacije pojedinih verzija V1, V2, V3 V4.

Ispitivanja su rezultirala sljedećim zaključcima:

- Sva ispitana svojstva kalupne mješavine odgovaraju zahtjevima za lijevanje na automatskom stroju DISAMATIC® linije za kalupovanje
- Kemijski sastav taline odgovara kvaliteti EN GJL – 200 te je vrijednost ekvivalenta ugljika $CE = 4,40$ što znači da je blago nadeutektnog sastava
- V1 je originalna verzija iz tvrtke Plamen d.o.o. ima najveću ukupnu masu i vrijeme ulijevanja 8,5s i V1 ima originalne spone dok ostali odljevci V2, V3, V4 imaju preinačene odzračnike
- V2 spona pomaknuta u desno, te su promijenjeni odzračnici. Bruto masa V2 je 23,5 kg što je 1,4 kg manje od V1, vrijeme ulijevanja 6s
- V3 ima dvije spone te istu masu odljevka kao V1, vrijeme ulijevanja je 6,3 s
- Bruto masa odljevka V4 je nakon preinaka odzraka najmanja u odnosu na originalnu V1. Ušteda materijala je 1kg. Zapečenost je kao i kod V1
- Temperatura odljevka V1 je najmanja (1385 °C), ali je zapečenost izražena zbog masivnih odzračnika, jer dolazi do skrućivanja odzračnika prije odljevka. Kod V4 je temperatura lijevanja najveća (1410 °C), ali je zapečenost jednaka zbog povišene temperature lijevanja.
- Zapečenost V4-2 kod temperature od 1385 °C je manja nego kod V1, te je uz uštedu materijala i niže vrijeme lijevanja postignut cilj poboljšanja odljevka. Rezultat uštede materijala je promjena geometrije odzračnika, prilikom koje se poboljšava i intenzitet odvođenja toplinske energije. V4-2 odljevak je razmatran samo uz pomoć simulacija te prema ProCAST-u zadovoljava uvjete lijevanja i hlađenja.
- Mikrostrukturna analiza grafita i metalne osnove provedena je na uzorcima iz odljevka V1, V2, V3, V4. Ispitivanje je odrađeno na poliranim uzorcima i nagriženim u 5 % nitalu (otopina dušične kiseline u etilnom alkoholu). U poliranim uzorcima uz listićavi oblik grafita (I) u materijalu je prisutan i degenerirani grafit oblika (II) prosječne veličine 5 (maksimalno 120 μ m). Distribucija grafitnih listića kod svih uzoraka je dendritna tip B te je on dokaz skrućivanja pri nižim temperaturama od ravnotežne temperature skrućivanja. Kod nagrižene V1, V2, V4 metalna osnova je feritno – perlitna sa malo karbida te je ferit izlučen unutar rozeta uz grafitne listiće. Kod polirane V3 se uočava dendritni rast grafita, odnosno dendritna distribucija grafita. Nadalje, kod nagriženog stanja V3 vidljive su male rozete s feritom te su perlit i fosfidni čelik po granicama ćelija.
- Ispitivanje tvrdoće je provedeno u tvrtki Plamen d.o.o. Očekivana tvrdoća uzoraka je od 190-230 HB. Rezultati su u traženim granicama, te zadovoljavaju ovaj dio ispitivanja.

Tvrdoća dokazuje da je prilikom proizvodnje zadovoljen sastav taline. Tvrdoće V1 i V2 su povišene, ali unutar zadanih vrijednosti.

- Ispitivanje vlačne čvrstoće provedeno je na četiri epruvete. Ispitivanje je provedeno pri brzini kidanja 2mm/min i predopterećenjem od 20MPa. V3 ima najveću vrijednost vlačne čvrstoće u iznosu od 166,66 MPa dok V4 ima najnižu vrijednost koja iznosi 121,57 MPa kao i najnižu vrijednost tvrdoće. Razlog tome je što je lom napredovao po poroznosti i iz tog razloga ima najmanju vrijednost tvrdoće. Iz toga slijedi da ukoliko promatramo samo statični vlačni pokus, V4 je najlošija verzija.
- Fraktografska analiza prikazuje sitnozrnatu strukturu kod svih verzija odljevaka. Posebno se ističe V4 jer lom napreduje preko poroznosti te je iz tog razloga vlačna čvrstoća najniža.

Utvrđen je utjecaj visokih temperatura prilikom lijevanja. Geometrija odzračnika na odljevku (V2, V3, V4) je poboljšana. Uz povećani intenzitet odvođenja toplinske energije uz pomoć redizajniranih odzračnika, dolazi i do uštede materijala što je posebno bitno za kontinuiranu proizvodnju. Mikrostruktura uzoraka je zadovoljavajuća, kao i metalna osnova koja je feritno – perlitna s nešto karbida gdje je ferit izlučen unutar rozeta uz grafitne listiće. Za verziju 4 se može reći da je najbolja jer dolazi do uštede materijala i vremena lijevanja, ali je potrebna zadržati temperaturu lijevanja ispod 1400 °C. Temperaturu lijevanja je u proizvodnji neophodno konstantno kontrolirati upravo da ne bi došlo od ekstremnih odstupanja koja mogu dovesti do degradacije toka taline, temperatura te zahtijevanih svojstava odljevka.

6. Literatura

- [1] D. M. Stefanescu, A History of Cast Iron, The Ohio State University and The University of Alabama, SAD, 2017
- [2] L. Collini, G. Nicoletto, R. Konečna, Microstructure and mechanical properties of pearlitic gray cast iron, Department of Industrial Engineering, University of Parma, Parma, Italy, 2017
- [3] G. Beniwal, K. K. Saxena, Effect of niobium addition in grey cast iron, Department of Mechanical Engineering, GLA University, Mathura, India, 2020
- [4] Modern Castings, Census of World Casting Production: Global Casting Production Growth Stalls, 2017
- [5] M. M. Jababri Behnam, P. Davami, N. Varaharm, Effect of cooling rate on microstructure and mechanical properties of gray cast iron, Department of Materials Engineering, Sharif University of Tehnology, Tehran, Iran, 2017
- [6] T. Filetin, F. Kovačićek, J. Indof, Svojstva i primjena materijala, Sveučilište u Zagrebu Fakultet strojarstva i brodogradnje, Zagreb, 2002.
- [7] Modern Castings, Census of World Casting Production: Global Casting Production Growth Stalls, issue December, 2017
- [8] <http://plamen.hr/hr/Proizvod/28> 14.11.2020
- [9] I. Vitez, M. Oruč, F. Begovac, Prilog označivanju željeznih ljevova po europskim standardima, Fakultet za metalurgiju i materijale, BiH, Zenica, 2007
- [10] http://www.fsb.unizg.hr/usb_frontend/files/1396606171-0-fe-ljevovi_2012.pdf 26.11.2020
- [11] Z. Glavaš, F. Unkić, Lijevanje željeznih metala, nastavni tekst predavanja postavljena na Internet stranicu Metalurškog fakulteta, Metalurški fakultet, Sveučilište u Zagrebu, Sisak, 2009
- [12] T. Fugal, G. M. Goodrich, V. Patterson, M. Mroczek, J. Ward, G. Goodrich, C. Callison, C. A. Bhaskaran, L. Helm, A. Shturmakov, J. Way, Introduction to Gray Cast Iron Processing, American Foundry Society, Des Plaines, Illinois, SAD 2000
- [13] I. Gabrić, S. Šitić, Materijali I, Sveučilište u Splitu, Sveučilišni odjel za stručne studije, Split, 2012
- [14] P. Singhal, K. K. Saxena, Effect of silicon addition on microstructure and mechanical properties of grey cast Iron, Department of Mechanical Engineering Mathura, India, 2020
- [15] HRN EN ISO 945-1:2018, Mikrostruktura željeznih lijevova -- 1. dio: Razredba grafita vizualnom analizom (ISO 945-1:2008; EN ISO 945-1:2008), Državni zavod za normizaciju i mjeriteljstvo, Zagreb, 2011
- [16] I. Budić, Posebni ljevački postupci 1.dio, Slavonski brod, 2006
- [17] R. Srivastava, B. Singh, K. K. Saxena, Influence of S and Mn on mechanical properties and microstructure of grey cast iron: An overview, Department of Mechanical Engineering Mathura, India, 2020
- [18] J. A. Taylor, Iron containing intermetallic phases in Al-Si based casting alloys, Procedia Materials Science 1, (2012) pp. 19 – 33
- [19] J. H. Perepezko, Nucleation Kinetics, ASM Handbook, 15, Casting, ASM International, 2002.
- [20] H. R. Abbasi, M. Bazdar, A. Havaee, Effect of phosphorus as an alloying element on microstructure and mechanical properties of pearlitic gray cast iron, Department of Metallurgy and Materials Engineering, Tehran, Iran, August, 2006
- [21] S. Upadhyay, K. K. Saxena, Effect of Cu and Mo addition on mechanical properties and microstructure of grey cast iron: An overview Department of Mechanical Engineering, Mathura, India, 2020

- [22] J. Brown, Foseco Ferrous Foundryman Handbook 1st edition, September, 1999
- [23] V. R. Gandhewar, S. V. Bansod, A. B. Borade, Induction Furnace - A Review, International Journal of Engineering and Technology ,2011, 277-284
- [24] R. Sika, P. Popielarski, Methodology supporting production control in a foundry applying modern DISAMATIC molding line, Poznan University of Technology, Institute of Material Technology, Poland, 2017
- [25] <https://www.vn-castings.com.vn/Disamatic-casting/>, 28.12.2020
- [26] S. Hasse, Pogreške na odljevcima, Hrvatsko udruženje za ljevarstvo, Zagreb, 2003
- [27] <http://textarchive.ru/c-2289447-pall.html>, (25.7.2020)
- [28] <https://www.esi.com.au/software/procast/>, (15.8.2020)
- [29] ProCAST 2015.0 User's Guide
- [30] B. Bauer, Simulacije lijevanja, Predavanja Automatizacija ljevaonica, Sveučilište u Zagrebu Fakultet strojarstva i brodogradnje, Zagreb, 2012.

Životopis

OSOBNNE INFORMACIJE **Luka Zeljko**



📍 Nikole Tesle 21
34 000 Požega

☎ 099 400 9280

✉ luka.zelja@gmail.com

Spol muški | Datum rođenja 12. 9. 1996. | Državljanstvo hrvatsko

ZVANJE **bacc.ing.met. apsolvent diplomskog studija**

veljača 2018. **Praksa**
Plamen d. o. o. (Požega)
▪ Testiranja kakvoće materijala
▪ Nadzor proizvodnog procesa
Djelatnost ili sektor metalurgija

2018. – danas Apsolvent diplomskog studija
Metalurški fakultet Sveučilišta u Zagrebu

2015. – 2018. bacc.ing.met
Metalurški fakultet Sveučilišta u Zagrebu

2011. – 2015. Elektrotehničar
Tehnička škola Požega

Materinski jezik hrvatski

Ostali jezici

	RAZUMIJEVANJE		GOVOR		PISANJE
	Slušanje	Čitanje	Govorna interakcija	Govorna produkcija	
Engleski jezik	B2	B2	B2	B2	B2
*Znanje stečeno tijekom formalnog obrazovanja					

Komunikacijske vještine ▪ dobre komunikacijske vještine stečene tijekom sudjelovanja u radu Studentskog zbora

Poslovne vještine	<ul style="list-style-type: none"> ▪ dobro vladanje postupcima upravljanja kvalitetom (trenutačno sam zadužen/a za reviziju kvalitete)
Digitalne kompetencije	<ul style="list-style-type: none"> ▪ dobro poznavanje rada u alatima Microsoft Officea, C++, ProCAST ▪ dobro upravljanje software-ima uređivanja fotografija stečeno amaterskim bavljenjem fotografijom
Ostale vještine	<ul style="list-style-type: none"> ▪ amatersko bavljenje brdskim biciklizmom, konstantan rad preko student servisa tijekom studiranja
Vozačka dozvola	B