

# Mehanička svojstva različitih željeznih ljevova

---

Papić, Petra

Undergraduate thesis / Završni rad

2021

Degree Grantor / Ustanova koja je dodijelila akademski / stručni stupanj: **University of Zagreb, Faculty of Metallurgy / Sveučilište u Zagrebu, Metalurški fakultet**

Permanent link / Trajna poveznica: <https://um.nsk.hr/um:nbn:hr:115:389122>

Rights / Prava: [In copyright](#)/[Zaštićeno autorskim pravom.](#)

Download date / Datum preuzimanja: **2024-07-30**



SVEUČILIŠTE U ZAGREBU  
METALURŠKI FAKULTET  
UNIVERSITY OF ZAGREB  
FACULTY OF METALLURGY

Repository / Repozitorij:

[Repository of Faculty of Metallurgy University of Zagreb - Repository of Faculty of Metallurgy University of Zagreb](#)



SVEUČILIŠTE U ZAGREBU  
METALURŠKI FAKULTET

Petra Papić

ZAVRŠNI RAD

Sisak, listopad 2021.

SVEUČILIŠTE U ZAGREBU  
METALURŠKI FAKULTET

Petra Papić

MEHANIČKA SVOJSTVA RAZLIČITIH ŽELJEZNIH LJEVOVA

ZAVRŠNI RAD

Mentor: doc.dr.sc. Ivan Jandrić

Članovi Povjerenstva za ocjenu i obranu diplomskog rada:

1. prof.dr.sc. Zoran Glavaš, Sveučilište u Zagrebu Metalurški fakultet – predsjednik
2. doc.dr.sc. Ivan Jandrić, Sveučilište u Zagrebu Metalurški fakultet – član
3. prof.dr.sc. Stjepan Kožuh, Sveučilište u Zagrebu Metalurški fakultet – član
4. prof.dr.sc. Anita Štrkalj, Sveučilište u Zagrebu Metalurški fakultet – zamjenska članica

Sisak, listopad 2021.



SVEUČILIŠTE U ZAGREBU  
METALURŠKI FAKULTET

UNIVERSITY OF ZAGREB  
FACULTY OF METALLURGY

IME: PETRA  
PREZIME: PAPIĆ  
MATIČNI BROJ: Lj-18-4

Na temelju članka 19. stavak 2. Etičkog kodeksa Sveučilišta u Zagrebu dajem sljedeću

## IZJAVU O IZVORNOSTI

Izjavljujem da je moj završni / diplomski / doktorski rad pod naslovom:

MEHANIČKA SVOJSTVA RAZLIČITIH ŽELJEZNIH LJEVOVA

izvorni rezultat mojeg rada te da se u izradi istoga nisam koristio drugim izvorima osim onih koji su u njemu navedeni.

Sisak, 8.10.2021.

(vlastoručni potpis)

*Izrazi koji se koriste u ovoj Izjavi, a imaju rodno značenje, koriste se neutralno i odnose se jednako i na ženski i na muški rod.*

Sveučilište u Zagrebu Metalurški fakultet  
Aleja narodnih heroja 3; p.p. 1; HR - 44103 Sisak  
tel.: +385(0)44 533378; 533379; 533380; 533381  
faks: +385(0)44 533378  
e-mail: dekanat@simet.hr; url: www.simet.unizg.hr



SVEUČILIŠTE U ZAGREBU  
METALURŠKI FAKULTET  
UNIVERSITY OF ZAGREB  
FACULTY OF METALLURGY

◆ FAKULTETSKO VIJEĆE ◆

KLASA: 602-04/21-04/14

URBROJ: 2176-78/21-04-146

Sisak, 22. rujna 2021.

Temeljem točke IX. Naputka o završnom radu i završnom ispitu Pravilnika o studiranju na preddiplomskim studijima i diplomskom studiju Metalurškog fakulteta i članka 23. Statuta Metalurškog fakulteta, Fakultetsko vijeće na svojoj 12. redovitoj sjednici od 22. rujna 2021. godine (t. 3), a na prijedlog Povjerenstva za nastavu, donosi sljedeću

## ODLUKU

### o odobravanju teme, imenovanju voditelja i Povjerenstva za ocjenu i obranu završnog rada

I.

Studentici preddiplomskog sveučilišnog izvanrednog stručnog studija *Ljevarstvo* PETRI PAPIĆ (LJ-18-4) za voditelja završnog rada pod naslovom "Mehanička svojstva različitih željeznih ljevova" ("Mechanical properties of different cast irons") imenuje se **doc.dr.sc. Ivan Jandrić**.

II.

Studentici iz točke I. ove Odluke imenuje se Povjerenstvo za ocjenu i obranu završnog rada u sastavu:

1. prof.dr.sc. Zoran Glavaš, Sveučilište u Zagrebu Metalurški fakultet – predsjednik,
2. doc.dr.sc. Ivan Jandrić, Sveučilište u Zagrebu Metalurški fakultet – član,
3. prof.dr.sc. Stjepan Kožuš, Sveučilište u Zagrebu Metalurški fakultet – član,
4. prof.dr.sc. Anita Štrkalj, Sveučilište u Zagrebu Metalurški fakultet – zamjenska članica.

III.

Ova Odluka stupa na snagu danom donošenja.

IV.

Protiv ove Odluke može se uložiti prigovor Fakultetskom vijeću Metalurškog fakulteta u roku 8 dana od dana primitka iste.

Dostavljeno:

- 1 x Petra Papić
- 4 x voditelj, članovi Povjerenstva
- 1 x Studentska referada
- 1 x Tajništvo
- 1 x pismohrana Fakultetskog vijeća
- 1 x pismohrana

Dekanica Metalurškog fakulteta



prof.dr.sc. Zdenka Zovko Brodarac

## *ZAHVALA*

Zahvaljujem mentoru ovog završnog rada doc.dr.sc Ivanu Jandrliću na stručnom vođenju, pomoći i strpljenju. Zahvaljujem i kolegi mag.ing. Vjeranu Furlanu i MIV d.d na velikoj pomoći oko izvođenja eksperimentalnog dijela ovog rada.

Posebnu zahvalnost iskazujem svojim roditeljima, bratu i dečku Luki, na konstantnoj podršci i strpljenju.

## SAŽETAK

### MEHANIČKA SVOJSTVA RAZLIČITIH ŽELJEZNIH LJEVOVA

Uz sveprisutne različite materijale koji se danas koriste i dalje značajan udio u proizvodnji drže odljevci iz sivog i nodularnog lijeva. To svakako zahvaljuju svojoj pouzdanosti u primjeni, jednostavnosti dobivanja, relativno niskoj cijeni proizvodnje i nepostojanju alternativnih materijala koji bi ih zamijenili a da ne povisuju značajno cijenu proizvoda.

U proizvodnji odljevaka, neovisno od tipa taline, svakako je bitno zadržavanje kvalitete gotovih proizvoda. Stoga su potrebne brojne kontrole od polaznih sirovina sve do gotovih proizvoda. Tako u ljevaonicama su neizostavne neke osnovne radnje, kao što su kontrola kvalitete taline, kontrola kemijskog sastava i mjerenje mehaničkih svojstava odljevaka.

Kroz ovaj završni rad dan je pregled osnovnih metoda koje se danas redovito koriste u kontroli proizvodnje odljevaka iz sivog i nodularnog lijeva. Kako bi pokazali jedan takav proces dan je i eksperimentalni primjer kontrole kemijskog sastava taline, određivanje strukture nakon skrućivanja i određivanje osnovnih mehaničkih svojstava kao što su tvrdoća i vlačna čvrstoća. Dodatno je dana komparacija između tri različite taline, sivi lijev i dvije nodularnog lijeva.

**Ključne riječi:** sivi lijev, nodularni lijev, mehanička ispitivanja, tvrdoća, struktura

## ABSTRACT

### MECHANICAL PROPERTIES OF DIFFERENT CAST IRONS

In addition to the ubiquitous variety of materials used today, casting from gray and ductile iron is still significant in production. This is due to their reliability in application, ease of production, relatively low cost of production and the absence of alternative materials the would replace them without significantly increasing the price of the product. In the production of castings, regardless of the type of melt, it is certainly important to maintain the quality of the final products.

In foundries, some basic actions are indispensable, such as metal quality control, chemical composition control and measurement of mechanical properties of castings. Trough this final paper, an overview of the basic methods that are regularly used today in the control of the production of castings from gray and ductile iron is given.

To show one such process, an experimental example of controlling the chemical composition of a melt, determining the structure after solidification, and determining basic mechanical properties such as hardness and tensile strenght. A comparison is given between three different melts, gray cast iron and two ductile cast iron.

**Keywords:** gray iron cast, ductile iron cast, mechanical tests, hardness, structure

## POPIS SLIKA

- Slika 1. Oblici grafitnih listića [1]
- Slika 2. Primjena odljevka od sivog lijeva [4, 6]
- Slika 3. Kupolna peć [7]
- Slika 4. Taljenje uložnih materijala i zagrijavanja taline u indukcijskoj peći [8]
- Slika 5. Primjena odljevaka nodularnog lijeva. Dijelovi automobila [1]
- Slika 6. Pirometar [14]
- Slika 7. Quik – Cup [16]
- Slika 8. Shematski prikaz Brinellove metode [20]
- Slika 9. Shematski prikaz Vickersove metode [21]
- Slika 10. Shematski prikaz ispitnih uzorka za statički vlačni pokus [23]
- Slika 11. Univerzalni uređaj za ispitivanje vlačnih svojstava, kidalica
- Slika 12. Optički emisijski spektrometar ARL 3460 [24]
- Slika 13. Odlivene probe za uzorkovanje različitih talina [25, 26]
- Slika 14. Uzorci za statički vlačni pokus prije ispitivanja
- Slika 15. Uređaj za ispitivanje vlačnih svojstava Inspect table Hegewald Peschke 100kN
- Slika 16. Uređaj za ulaganje
- Slika 17. Uređaj za brušenje i poliranje Vektor LC Buehler Phoenix
- Slika 18. Polirani uzorci
- Slika 19. Metalografski mikroskop Olympus GX 51 s digitalnom kamerom DP 70
- Slika 20. Vickersov tvrdomjer
- Slika 21. Snimljeni dijagrami naprezanje-istezanje pri ispitivanju EN-GJL-250
- Slika 22. Snimljeni dijagrami naprezanje-istezanje pri ispitivanju EN-GJS-400-15
- Slika 23. Snimljeni dijagrami naprezanje-istezanje pri ispitivanju EN-GJS-500-7
- Slika 24. Snimljena mikrostruktura sivog lijeva EN-GJL-250 pri povećanju 100X u nenagriženom stanju
- Slika 25. Snimljena mikrostruktura sivog lijeva EN-GJL-250 pri povećanju 100X u nagriženom stanju
- Slika 26. Snimljena mikrostruktura nodularnog lijeva EN-GJS-400-15 pri povećanju 100X u nenagriženom stanju
- Slika 27. Snimljena mikrostruktura nodularnog lijeva EN-GJS-400-15 pri povećanju 100X u nagriženom stanju
- Slika 28. Snimljena mikrostruktura nodularnog lijeva EN-GJS-500-7 pri povećanju 100X u nenagriženom stanju
- Slika 29. Snimljena mikrostruktura nodularnog lijeva EN-GJS-500-7 pri povećanju 100X u nagriženom stanju
- Slika 30. Otisak piramide tijekom mjerenja tvrdoće metodom Vickersa



## **POPIS TABLICA**

Tablica 1. Dimenzije Y probi za nodularni lijev, sukladno normi HRN EN 1563 [26]

Tablica 2. Kemijski sastavi ispitivanih talina, mas%

Tablica 3. Rezultati statičkog vlačnog ispitivanja

Tablica 4. Vrijednosti izmjerenih tvrdoća po kvalitetama

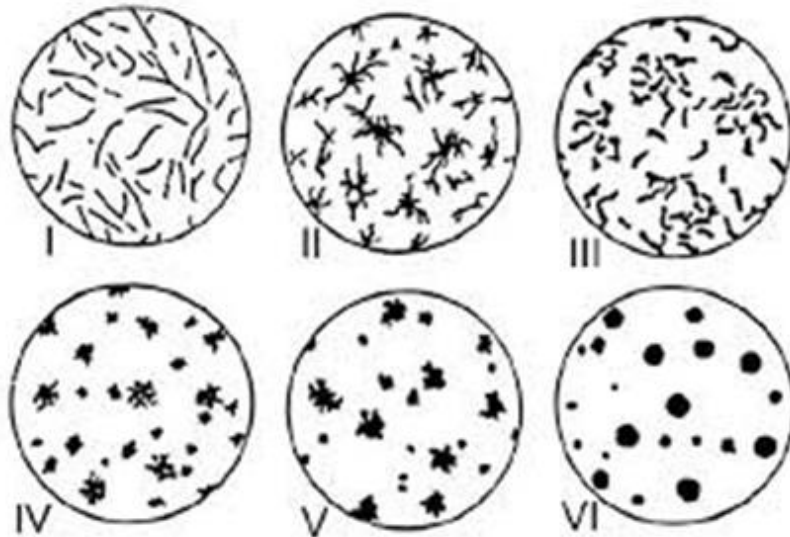
## Sadržaj

1. Uvod .....	1
2. Teorijski dio .....	2
2.1. Sivi lijev .....	2
2.1.2. Proizvodnja sivog lijeva .....	3
2.1.3. Predpriprema taline sivog lijeva.....	5
2.1.4. Cijepljenje sivog lijeva .....	5
2.2. Nodularni lijev .....	5
2.2.1. Proizvodnja nodularnog lijeva. ....	6
2.2.2. Postupci proizvodnje nodularnog lijeva .....	7
2.2.3 Cijepljenje nodularnog lijeva.....	7
2.3. Kontrola kvalitete taline i gotovih proizvoda od sivog i nodularnog lijeva .....	8
2.3.1. Metode kontrole kvalitete taline sivog i nodularnog lijeva .....	8
2.3.2. Metode ispitivanja gotovih proizvoda u ljevarstvu .....	9
2.4. Ispitivanje tvrdoće .....	9
2.4.1. Brinellova metoda .....	10
2.4.2. Vickersova metoda (HV).....	10
2.4.3. Rockwellova metoda (HRC).....	11
2.5. Statički vlačni pokus .....	11
3. Eksperimentalni dio.....	13
3.1. Metalografska priprema uzorka.....	16
3.2. Mjerenje tvrdoće.....	18
4. Rezultati i diskusija .....	18
4.1. Rezultati analize kemijskog sastava.....	18
4.2. Rezultati statičkog vlačnog pokusa.....	19
4.3. Rezultati mikrostrukturnih ispitivanja.....	20
4.4. Rezultati ispitivanja tvrdoće .....	23
5. Zaključak .....	25
6. Literatura.....	26

## 1. Uvod

Postoji više vrsta željeznih ljevova. Dijele se na željezne ljevove s grafitom i bez grafita. Željezni ljevovi s grafitom su sivi, vermikularni, nodularni i temperni lijev. Dok su željezni ljevovi bez grafita ili bijeli željezni ljevovi s gradijntnom strukturom, perlitni željezni ljevovi, Ni-hard željezni ljevovi i visokokromirani željezni ljevovi. U ovom završnom radu će se spominjati sivi i nodularni lijev i kontrola kvalitete. Neke od karakteristika odljevaka sivog lijeva su dobra toplinska vodljivost, prigušivanje vibracija, livljivost, strojna obradivost i nisku cijenu proizvodnje. Za razliku od sivog, nodularni lijev ima određeno istezanje, zato se često naziva i duktilni lijev, ima dobru tvrdoću, sposobnost prigušenja vibracija i otporan je na trošenje [1].

Željezni ljevovi se označavaju prema normi HRN EN ISO 945:2002. Prema ovoj normi listićav grafit se označava kao oblik I., a nodularni oblik grafita se označava kao oblik VI., prikazano na slici 1 [2].



Slika 1. Oblici grafitnih listića [1]

Za postizanje ciljane kvalitete taline željeznih ljevova s grafitom kontrola se provodi u toku proizvodnje. Kemijski sastav taline sivog i nodularnog lijeva se određuje optičkim spektrometrom, Uz kontrolu kemijskog sastava potrebno je provoditi mjerenje temperature pomoću pirometra. Tijekom procesa skrućivanja taline koristi se toplinska analiza (TA). Prije lijevanja u kalupe provjerava se sklonost stvaranju odbjela, odnosno metastabilnom skrućivanju, pomoću klin i gašene probe. Kontrola se provodi i na gotovim odljvcima, a najčešće se ispituju mehanička svojstva tvrdoća i vlačna čvrstoća [1].

## 2. Teorijski dio

### 2.1. Sivi lijev

Obično sadrži 2,5 do 4 % ugljika, 1 do 3% silicija, te dodatke mangana, ovisno o željeznoj mikrostrukturi (od 0,1% mangana u feritnom sivom željezu i do 1,2% u perlitnom). Sumpor i fosfor su također prisutni u malim količinama kao nečistoće [3]. Zbog listićave strukture grafita koji su međusobno povezani, sivi lijev ima dobru strojnu obradivost, sposobnost prigušivanja vibracija, otpornost na toplinske šokove, livljivost, tlačnu čvrstoću i niske troškove proizvodnje. Listićav oblik izlučenog grafita djeluje zarezno na metalnu osnovu. Samim time negativno utječe na mehanička svojstva, odnosno, ima nisku vlačnu čvrstoću, tvrdoću, žilavost, istežanje, modul elastičnosti i povećanu osjetljivost na debljinu stjenke. Vlačna čvrstoća je najčešće ispitivano svojstvo kod sivog lijeva. Faktori koji najviše utječu na vlačnu čvrstoću sivog lijeva su: kemijski sastav, veličina i raspodjela grafitnih listića te struktura metalne osnove. Vlačna čvrstoća sivog lijeva se kreće između 100 do 450 MPa, ovisno o njegovoj kvaliteti. Tlačna čvrstoća sivog lijeva je od 3 do 4 puta veća od vlačne čvrstoće, što je daleko veće od nodularnog i vermikularnog lijeva [4,5].

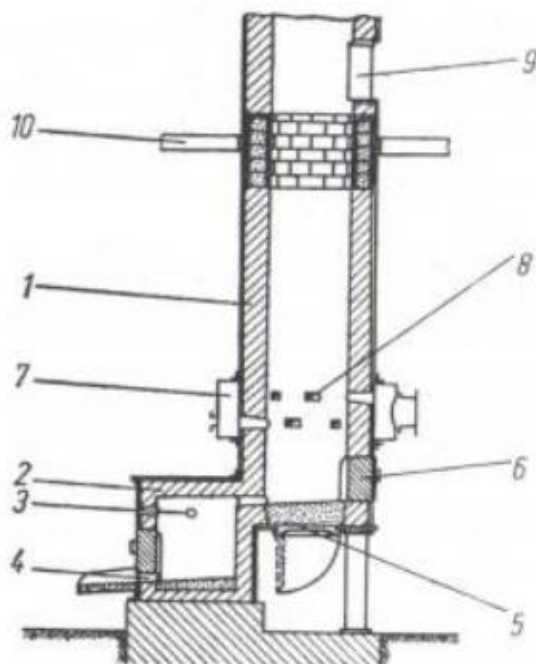
Zbog svoje niske cijene sivi lijev ima široku primjenu. Primjenjuje se u strojogradnji, za odljevke za peći i štednjake, konstrukcije, armature za vodovodne i kanalizacijske sustave, u industriji motornih vozila, procesnu industriju i energetiku, kao dekorativni odljevci i još mnoga druga područja. Slika 2 prikazuje primjenu odljevaka od sivog lijeva [4].



Slika 2. Primjena odljevka od sivog lijeva [4, 6]

### 2.1.2. Proizvodnja sivog lijeva

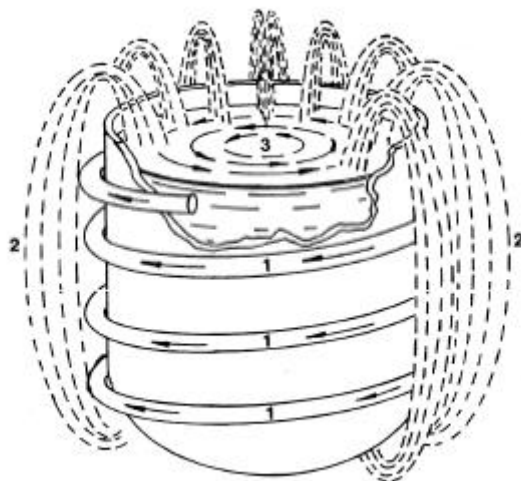
Pri proizvodnji taline sivog lijeva najčešće se upotrebljavaju kupolne (slika 3) ili indukcijske peći (slika 4), a proizvodnja se provodi taljenjem uloženi materijala i pripreme taline [4].



Slika 3. Kupolna peć [7]

1- vatrostalni obzid, 2 i 3- predpećica, 4 – otvor za ispust taline,5-otvor za pražnjenje peći, 6- otvor za potpalu, 7-komora za zrak, 8-sapnice, 9-otvor za ulaganje, 10- zasipna platforma

U slučaju korištenja kupolne peći za proizvodnju taline, kao gorivo koristi se koks. Koks u kupolnim pećima uz to što je gorivo i izvor topline, koristi se za naugljičenje taline i dr. ,a povoljno djeluje i na nukleacijski potencijal taline. Uz koks u kupolnu peć se dodaju vapnenac ili dolomit. Oni služe kao talitelji u kupolnoj peći, te formiraju trosku odgovarajućeg kemijskog sastava koja ujedno djeluje kao rafinacijsko sredstvo koje na sebe veže nečistoće, a neizostavno je sredstvo za odsupmoravanje taline [1,4].



Slika 4. Taljenje uložnih materijala i zagrijavanja taline u indukcijskoj peći [8]

1-tok struje kroz namotaj vodiča oko lonca peći, 2-magnetsko polje koje nastaje zbog toka struje kroz namotaj vodiča oko lonca peći, 3- tok struje u uložnom materijalu

U slučaju niže proizvodnje, uz potrebu za boljom regulacijom kvalitete taline, te smanjenje emisija, najčešće se koriste indukcijske peći. One u biti predstavljaju lonac oko kojeg se nalazi induktor. Induktor je električna zavojnica hlađena vodom, te prolaskom struje kroz induktor dolazi do indukcije, točnije stvaranja elektromagnetskog polja. To polje reagira sa zasipom te inducira struje unutar zasipa te na taj način podiže temperaturu zasipa i vrši se taljenje. Kada govorimo o indukcijskim pećima, one se dijele ovisno o frekvenciji i kapacitetu, tako imamo visokofrekventne i niskofrekventne indukcijske peći. U slučaju korištenja indukcijskih peći, olakšano je upravljanje taljenjem, lakša je kontrola kemijskog sastava taline, te nije potrebno dodavanje koksa, osim u pojedinim slučajevima kao sredstvo za naugljičenje.

Neovisno od toga koji agregat koristimo za proizvodnju taline ostali uložni materijal je:

- Sivo sirovo željezo, koje je i najpogodnije za proizvodnju sivog lijeva jer utječe povoljno na nukleacijski potencijal taline, te sadrži nizak udio karbidotvornih elemenata. Brojni faktori mogu utjecati na udio sivog sirovog željeza u ulošku, koji može varirati od nekoliko postotaka do više od 50%. Ovo je ujedno i najskuplji uložak za proizvodnju.
- Čelični otpad je ekonomski pogodniji, ali mora imati odgovarajuću kvalitetu. Neophodan je za sniženje ukupnog sadržaja ugljika i silicija u ulošku. Preveliki udio čeličnog otpada u metalnom ulošku može dovesti do smanjenja metalurške kvalitete taline. Povećanje udjela čeličnog otpada ima negativan utjecaj na nukleacijski potencijal taline, odnosno broj potencijalnih mjesta za nukleaciju grafita.

- Pojila, uljevni sustavi i neispravni odljevci su povratni materijal iz ljevaonica. Pozitivna strana je što je poznat njihov kemijski sastav i time su pogodni za korištenje kao uloženi materijal.
- Sredstva za naugljčavanje koja se dodaju radi povećavanja udjela ugljika u talini. Najčešće se koristi petrol koks.
- Ferolegure koje se dodaju radi povećanja udjela pojedinih elemenata u talini. Za sivi lijev se najčešće koristi FeSi.
- Silicijev karbid (SiC) sadrži oko 30% ugljika i oko 70%. Dodatkom silicijevog karbida tijekom taljenja poboljšava se nukleacijski potencijal taline koja se dugo zadržava u peći za držanje taline. Čime se smanjuje sklonost stvaranja odbjela i stezanje [1,4].

### **2.1.3. Predpriprema taline sivog lijeva**

Talina se predpriprema da bi se smanjile varijacije u metalurškom stanju taline. Za predpripremu u kupolnim i indukcijskim pećima se koristi silicijev karbid (SiC). Stabilne čestice silicijevog karbida djeluju kao potencijalna mjesta za nukleaciju grafita [1].

### **2.1.4. Cijepljenje sivog lijeva**

Cijepljenje je kemijsko modificiranje taline kojom se kontrolira struktura i svojstva željeznog lijeva. Cjepivo se dodaje u malim količinama za vrijeme ili neposredno prije lijevanja taline u kalup. Tako se osiguravaju odgovarajuće faze za nukleaciju grafita tijekom naknadnog skrućivanja. Cijepljenjem se smanjuje pothlađenje taline, a time se potiče stvaranje sitnih jednolično raspoređenih grafitnih listića, što je rezultat većeg broja nukleacijskih mjesta. Smanjenjem pothlađenja smanjuje se i mogućnost nastanka cementita, tj. odbjela, koji je poseban problem pri lijevanju tankostjenih odljevaka. Najčešće cjepivo koje se dodaje je FeSi koji sadrži određeni udio elemenata, poput aluminijska, kalcija, barija, stroncija i cirkonija, koji su značajni za poboljšanje nukleacijskog potencijala taline [9].

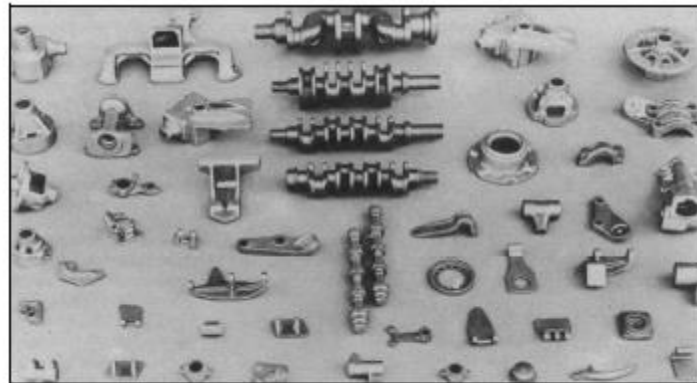
## **2.2. Nodularni lijev**

Nodularni lijev je željezni lijev kod kojeg se modifikacijom taline potiče izlučivanje grafita u obliku nodula (kuglica). Kako bi se stvorio nodularni oblik grafita, u lijevano željezo je potrebno dodavati tzv. nodulator, čisti magnezij ili u obliku predlegura. Kao nodulator u nekim slučajevima koriste se i rijetke zemlje Ce, La i sl., koji uzrokuje kristalizaciju grafita u obliku nodula ili kuglica [1].

Zbog te jedinstvene strukture, nodularni lijev ima povoljnu kombinaciju svojstava: visoku čvrstoću, žilavost i elastičnost. Karakterizira ga visoki udio ugljika, viši od 3%. Mikrostruktura u nodularnom lijevu može biti: feritna, karakterizira ju mala čvrstoća i veća istežljivost, perlitna, karakterizira ju veća čvrstoća i manja istežljivost, te perlitno/feritna, najčešća mikrostruktura za nodularni lijev [10].

Prednosti nodularnog lijeva su te da je ekonomski isplativ, može se lako lijevati i obrađivati, ima izvrstan omjer čvrstoće i mase. Nodularni lijev je kombinacija žilavosti i

jeftine izrade. Negativne strane nodularnog lijeva su niža toplinska vodljivost, sposobnost prigušenja vibracija i lošija livljivost. Nodularni lijev ima široku primjenu u izradi vodovodnih armatura i u industriji automobila, što je prikazano na slici 5, [10].



Slika 5. Primjena odljevaka nodularnog lijeva za različite dijelove automobila [1]

### 2.2.1. Proizvodnja nodularnog lijeva

Potrebno je provesti obradu primarne taline u kojoj ugljik treba biti izlučen u obliku nodula. Za obradu taline se najčešće koristi magnezij u obliku predlegura ili čvrsti magnezij. Kod korištenja čistog magnezija javlja se puno tehnoloških problema. Pri korištenju nastaje snažno isparavanje i moguće izbacivanje taline iz lonca. Magnezij ima afinitet prema kisiku i stvara spoj  $MgO$ , koji smanjuje kvalitetu radnih uvjeta u ljevaonici. Također magnezij reagira i sa sumporom i tako se stvaraju sulfidi ( $MgS$ ). Navedeni spojevi mogu stvoriti uključke koji nisu poželjni u taljevini. Uključci stvaraju greške i dolazi do mogućnosti odbacivanja odljevka [1,11].

Zbog navedenih problema dodavanja čistog magnezija stvorene su predlegure  $FeSiMg$ . Važno je osigurati dobar početni udio magnezija, jer ukoliko početni udio magnezija nije dovoljno visok može dovesti do smanjenja nodularnosti, nastanka vermikularnog grafitu i pojavom izobličjenih oblika grafitu u zadnje lijevanim odljercima. Primjenom ove predlegure postiže se iskorištenje magnezija od 60 – 80%.

Za obradu taline mogu se koristiti predlegure  $FeNiMg$  koje omogućuju jednostavan način dodavanja i kontinuirano iskorištavanje magnezija. Zbog visoke gustoće lagano tonu kroz talinu bez pojave burne reakcije. Problem kod ove predlegure je taj što su legure na bazi nikla skupe, pa su time predlegure  $FeNiMg$  malo zastupljene u proizvodnji [11].

Moguća je obrada taline i cerijem, no zbog sklonosti stvaranju karbida i zbog visoke cijene, ne primjenjuje se samostalno već kao sastavni dio legure za obradu na bazi magnezija. Pozitivna strana cerija je što stvara mnogo stabilnije okside i sulfide i time dolazi do smanjenja stvaranja troske. Dodatkom ne dolazi do burne reakcije te nastajanja dima. Cerij se upotrebljava kao dio elemenata rijetkih zemalja (RE) u legurama  $FeSiMg$ . Uobičajni sadržaj iznosi oko 0,5 – 1% RE. Nakon nodulizacije, taljevina se smatra obrađenom i spremna je za ulijevanje u kalupe [1,11].



### 2.2.2. Postupci proizvodnje nodularnog lijeva

Tijekom povijesti su se razvijali mnogi postupci obrade, a danas se primjenjuju [1,11]:

- Postupci obrade u loncu,
- u kalupu i
- postupak protjecanje.

Postupci obrade u loncu su:

- postupak obrade u otvorenom loncu ( „Sandwich “ postupak )
- postupak obrade u loncu s poklopcem ( „Tundish Cover“ postupak)
- postupak obrade u loncu uz propuhivanje internim plinom („Osmose“ postupak)
- postupak obrade punjenom žicom („Cored Wire“ postupak)

### 2.2.3 Cijepljenje nodularnog lijeva

Cijepljenje je važan korak u proizvodnji nodularnog lijeva. Utječe na njegova mikrostruktura i mehanička svojstva. Cjepivo se kao i kod sivog lijeva dodaje u malim količinama neposredno prije ili za vrijeme lijevanja taline u kalup i osigurava odgovarajuće faze za nukleaciju grafita tijekom naknadnog skrućivanja [12]. To je jedno od najvažnijih svojstva cijepljenja nodularnog lijeva. Veći broj pogodnih mjesta za nukleaciju grafita znači i veći broj grafitnih nodula u grafitu. Cijepljenje pomaže i kod stvaranja grafitnih nodula, što poboljšava duktilnost i čvrstoću. Također kao i kod sivog lijeva cijepljenjem se smanjuje mogućnost nastanka cementita ili odbjela. Smanjuje se i pothlađenje odnosno podiže temperatura eutektičkog pothlađenja ( $T_{EP}$ ) iznad temperature metastabilnog eutektika (Fe-Fe<sub>3</sub>C), ispod koje se stvaraju karbidi [1,13].

### 2.3. Kontrola kvalitete taline i gotovih proizvoda od sivog i nodularnog lijeva

Za postizanje ciljane strukture i kvalitete odljevka potrebno je pratiti kontrolu kvalitete kroz cijeli postupak proizvodnje. Prvo u procesu se kontrolira kvaliteta taline, njezin kemijski sastav, temperatura, skrućivanje i sklonost stvaranju odbjela. Svi navedeni parametri moraju biti zadovoljeni za proizvodnju gotovog proizvoda visoke kvalitete. Ako je kontrolom utvrđena kvaliteta taline, gotovim proizvodima se naknadno još ispituju prisutnost greški i prema potrebi osnovna mehanička svojstva, kao što su tvrdoća i vlačna čvrstoća [1].

#### 2.3.1. Metode kontrole kvalitete taline sivog i nodularnog lijeva

Kod sivog i nodularnog lijeva kontrola taline se svodi na iste postupke [1].

- Optički spektrometar - Koristi za određivanje kemijskog sastava i najčešće je korištena metoda. Optički spektrometar koristi tanku pločicu kružnog presjeka koja se dobiva ulijevanjem taline u bakrenu kokilu, čime će se osigurati skrućivanje bez izlučivanja ugljika u obliku grafita [1].
- Pirometar – Pomoću uranjajućeg pirometra (slika 6) se određuje temperatura taline. [1].



Slika 6. Pirometar [14]

- Toplinska analiza – Može se odrediti sadržaj ugljika i silicija s visokom točnošću. Snima se krivulja hlađenja. Važno je da se skrućivanje odvija metastabilno bez da se ugljik izluči u obliku grafita. Omogućuje, odnosno daje uvid u tijek skrućivanja. Provodi se ulijevanjem taline u Quik-cup lončić (slika 7) s termoelementima koji prati promjenu temperature s vremenom [15].



Slika 7. Lončić Quik – cup [16]

- Klin proba – Prije lijevanja u kalup poželjno je obaviti klin probu, pogotovo ako se ne radi toplinska analiza. Klin probom se provjerava sklonost odbjelu. Kalup je izrađen od pijeska, talina koja se ispituje lijeva se i naknadno se lomi klin proba. Klin proba se utvrđuje potrebna količina cjepiva. Klin proba se ne radi na sivim ljevovima koji imaju sadržaj silicija veći od 2,5%, a ugljika 3,5% [1,17].

### 2.3.2. Metode ispitivanja gotovih proizvoda u ljevarstvu

Ispitivanje materijala se provodi radi određivanja temeljnih i uporabnih svojstava materijala. Provodi se više vrsta ispitivanja [18]:

- Mehanička: Tvrdoća, čvrstoća, žilavost, puzanje, elastičnost, duktilnost.
- Fizikalna: Gustoća, modul elastičnosti, električna, toplinska, optička.
- Kemijska: Sastav i mikrostruktura.
- Tehnološka: Livljivost, kovkost, zakaljivost, rezljivost, zavarljivost.

Metode ispitivanja materijala se dijele na dvije skupine [19]:

- Razorne : Ako ispitivanje ostavi trag na materijalu.
- Nerazorne : Ako na materijalu ostane vidljiv trag.

Razorne metode ispitivanja su ispitivanje tvrdoće, statički vlačni pokus, statički tlačni pokus, ispitivanje udarnog rada loma. Nerazorne metode ispitivanja su vizualna kontrola, ispitivanje penetratima, ultrazvučna kontrola, magnetska kontrola i radiografska kontrola [19].

Kroz ovaj završni rad dati će se fokus na kontrolu mehaničkih svojstva različitih ljevova, pa će se u nastavku dati kraći opis metoda ispitivanja tvrdoće i vlačne čvrstoće.

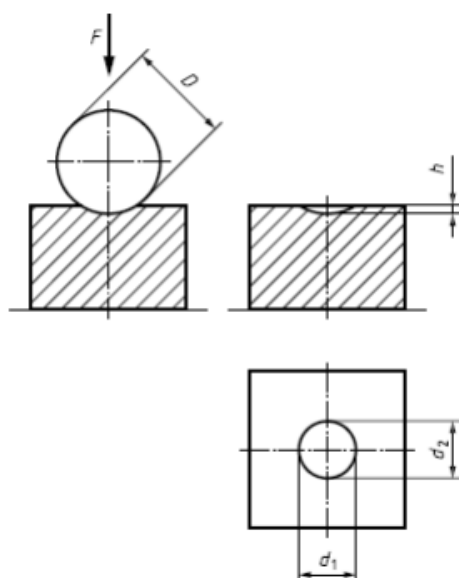
### 2.4. Ispitivanje tvrdoće

Tvrdoća je otpornost materijala prema prodiranju drugog materijala u njegovu površinu. Za ispitivanje tvrdoće koristi se Brinellova metoda (HB), Vickersova metoda (HV) i Rockwellova metoda (HRC) [19].

### 2.4.1. Brinellova metoda

Najčešće korištena metoda za mjerenje tvrdoće sivog i nodularnog lijeva je Brinellova metoda (HB) [1]. Za ispitivanje tvrdoće koristi se kuglica promjera 1; 2,5; 5; i 10 mm i opterećenja od 9,807N do 29420N. Kuglica se utiskuje u materijal 10 do 15 sekundi i nakon uklanjanja opterećenja mjeri se otisak u obliku kalote određenog promjera. Poznavanjem sile utiskivanja i promjera koji je ostavila kuglica jednostavno se izračuna i/ili odredi direktno vrijednost tvrdoće. Zbog vidljivog traga nakon testiranja pozicija ispitivanja tvrdoće na uzorku se može dogovoriti između kupca i proizvođača. Najčešće je to odvojeno lijevani ispitni uzorak ili na posebnom uzorku namijenjenom samo za testiranje. Ispitivanje se provodi lako i brzo, a rezultati mogu poslužiti i za procjenu drugih mehaničkih svojstava, kao npr. vlačna čvrstoća kod sivog lijeva [1,19].

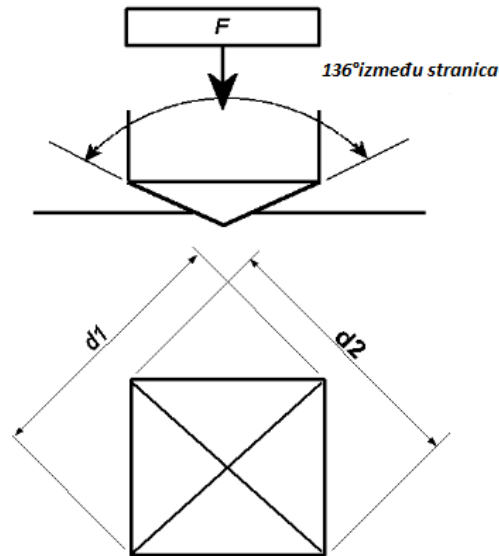
Metoda je shematski prikazana na slici 8.



Slika 8. Shematski prikaz Brinellove metode [20]

### 2.4.2. Vickersova metoda (HV)

Ova metoda je slična Brinellovoj. Razlika je u tome što je penetrator četversotrana istostranična dijamantna piramida s kutom od  $136^\circ$  između stranica (slika 9). Materijal se pritišće između 10 do 15 sekundi. Očitavaju se dimenzije dijagonala otiska na površini materijala nakon uklanjanja opterećenja. Nakon proračuna srednje vrijednosti, najčešće sam uređaj, preračunava iz otiska i poznate sile pritiska vrijednost izmjerene tvrdoće [21]. Ovo je univerzalna metoda i moguće je mjerenje vrlo tankih i vrlo tvrdih materijala. [19,21]



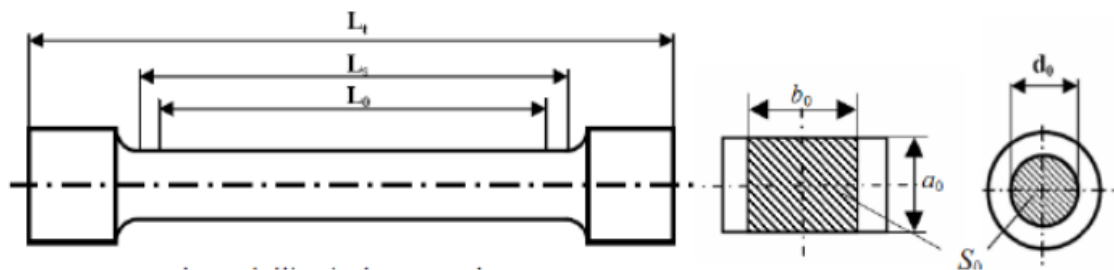
Slika 9. Shematski prikaz Vickersove metode [21]

### 2.4.3. Rockwellova metoda (HRC)

Kod Rockwellove metode se ne mjeri veličina otiska, nego dubina prodiranja penetratora. Koristi se dvije vrste penetratora. Za meke materijale se upotrebljava mala čelična kuglica (HRB metoda), a za tvrde materijale dijamantni stožac (HRC metoda). Vrijednosti tvrdoće se očitavaju neposredno na skali tvrdomjera nakon rasterećenja. Trajanje ispitivanja traje 10 sekundi. Nedostatci Rockwellove metode su manja preciznost mjerenja i slabija selektivnost metode [19,21].

### 2.5. Statički vlačni pokus

Statičkim vlačnim pokusom se ispituju mehanička svojstva (elastično i plastično deformiranje) prema normi HRN EN 10002-1 u uvjetima jednoosnog statičkog vlačnog naprezanja. Ispitivanje materijala se provodi na univerzalnim uređajima tj. kidalicama na uzorku materijala u obliku epruvete čije su dimenzije propisane normom. Ispitni uzorci su okruglog (epruvete) ili plošnog (limovi) poprečnog presjeka, prikazano na slici 10 [19,22].



Slika 10. Shematski prikaz ispitnih uzorka za statički vlačni pokus [23]

Gdje je:

- $L_0$  – početna mjerna duljina epruvete u mm,
- $L_s$  – stvarna duljina epruvete u mm, ( $L_0 + d_0$  ili  $L_0 + b_0$ )
- $L_t$  – ukupna duljina epruvete u mm,
- $d_0$  – početni promjer okrugle epruvete u mm,
- $a_0$  – početna debljina plosnate epruvete u mm,
- $b_0$  – početna širina plosnate epruvete u mm,
- $S_0$  – početna površina poprečnog presjeka epruvete okruglog oblika
- $S_0$  – početna površina poprečnog presjeka epruvete okruglog oblika [22]

Tijekom ispitivanja uređaj (slika 11) mjeri produljenje uzorka i silu koja je trenutno bila na uzorku. Ovisno o izvedbi samog uređaja moguće su različite kontrole pomaka, prirasta sile, prirasta deformacije i sl. Uzorci (epruvete) se kontinuirano vlačno opterećuje do loma. Uređaj registrira pomak i silu, iz kojih je naknadno moguće odrediti naprežanje i deformaciju. Kako bi odredili produljenje, prije samog ispitivanja potrebno je mjeriti početne dimenzije uzoraka, presjek, i ispitnu duljinu  $L_0$ . Nakon kidanja odredi se produljenje epruvete mjerenjem konačne duljine  $L_k$  i određuje se produljenje  $\Delta L$  u odnosu na početnu duljinu  $L_0$ . Tijekom ispitivanja potrebno je odrediti maksimalnu silu jer preko nje i poznatog početnog presjeka uzoraka određuje se vlačna čvrstoća kao osnovno mehaničko svojstvo [19].



Slika 11. Univerzalni uređaj za ispitivanje vlačnih svojstava, kidalica

Cilj ovog završnog rada je dati pregled osnovnih kontrola kvalitete taline i mehaničkih svojstava koji se provode u redovitoj proizvodnji. Stoga je prethodno dan kratki osvrt na najčešće metode koje se koriste pri tim ispitivanjima a u eksperimentalnom dijelu će se opisati korištene metode za ispitivanja. Kroz ovaj završni rad dan je primjer jedne redovite kontrole kemijskog sastava triju različitih talina i ispitivanje osnovnih mehaničkih svojstava tvrdoće i vlačne čvrstoće. U rezultatima dana je i usporedba različitih svojstava ovisno o kvaliteti taline. Kako bi bili sigurni da se radi o ciljanim kvalitetama, dodatno je provedeno i snimanje mikrostrukture, kako bi dobili informaciju o tipu grafita i strukturi metalne osnove u analiziranim ljevovima

### 3. Eksperimentalni dio

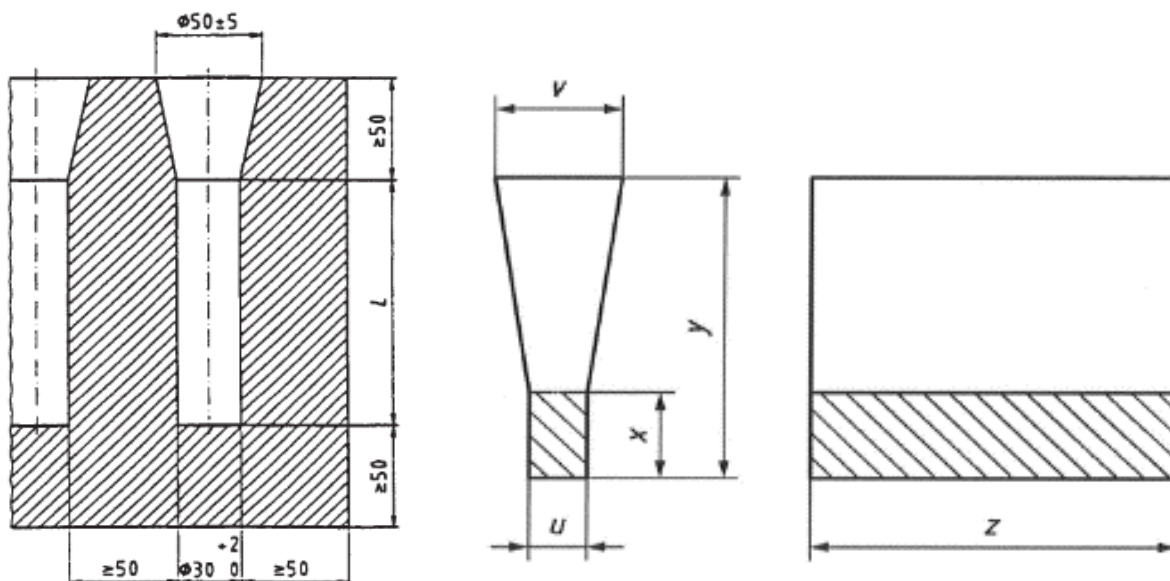
Za ispitivanja mehaničkih svojstava različitih željeznih ljevova, odabrani su uzorci sivog lijeva i dvije kvalitete nodularnog lijeva. Uzorci za ispitivanja odliveni su u ljevaonici MIV d.d. Varaždin. Odabrane kvalitete taline taline za ispitivanja su EN-GJL-250, EN-GJS-400-15 i EN-GJS-500-7

Analiza kemijskog sastava taline provodi se tijekom proizvodnje u MIV d.d. pomoću optičkog emisijskog spektrometra ARL 3460, slika 12.



Slika 12. Optički emisijski spektrometar ARL 3460 [24]

Sivi lijev je lijevan i ispitan sukladno normi HRN EN 1561. Uzorci za mehanička i kemijska ispitivanja pripremljeni su iz "I-probe", slika 13 a) [25]. Nodularni lijev je lijevan i ispitan sukladno normi HRN EN 1563. Uzorci za mehanička i kemijska ispitivanja pripremljeni su iz "Y-probe" tip III, slika 13 b) i tablica 1.



a)

b)

Slika 13.a) Oblik i dimenzije I proba za uzorke iz sivog lijeva [25]

13.b) Oblik i dimenzije Y proba za uzorke iz nodularnih ljevova [26]

Tablica 1. Dimenzije Y probi za nodularni ljev, sukladno normi HRN EN 1563 [26]

Dimenzija	TIP			
	I	II	III	IV
$u$	12,5	25	50	75
$v$	40	55	100	125
$x$	25	40	50	65
$y^a$	135	140	150	175
$z^b$	Funkcija duljine ispitnog dijela uzorka			

Iz navedenih probi, nakon lijevanja uzimani su uzorci i strojno obrađeni za ispitivanje statičkim vlačnim pokusom. Uzorci su strojno obrađeni u MIV d.d.. Iz svake kvalitete uzimano je po dva uzorka, slika 14.





Slika 14. Uzorci za statički vlačni pokus prije ispitivanja

Statički vlačni pokus proveden je na uređaju Inspekt table Hegewald Peschke 100kN prema normi DIN EN ISO 6892-1 B, slika 15.



Slika 15. Uređaj za ispitivanje vlačnih svojstava Inspekt table Hegewald Peschke 100kN

### 3.1. Metalografska priprema uzorka

Nakon statičkog vlačnog pokusa, iz glava uzoraka uzimani su uzorci za strukturna ispitivanja. Uzorci su nakon rezanja uloženi u vodljivu masu Conductomet postupkom vrućeg prešanja pod visokom temperaturom i tlakom pomoću uređaja za ulaganje Buehler Simplimet 1000, slika 16. Parametri ulaganja su: temperatura ulaganja 150 °C, vrijeme zadržavanja 2,30 min pri tlaku od 250 bara, hlađenje u trajanju 2,00 min.

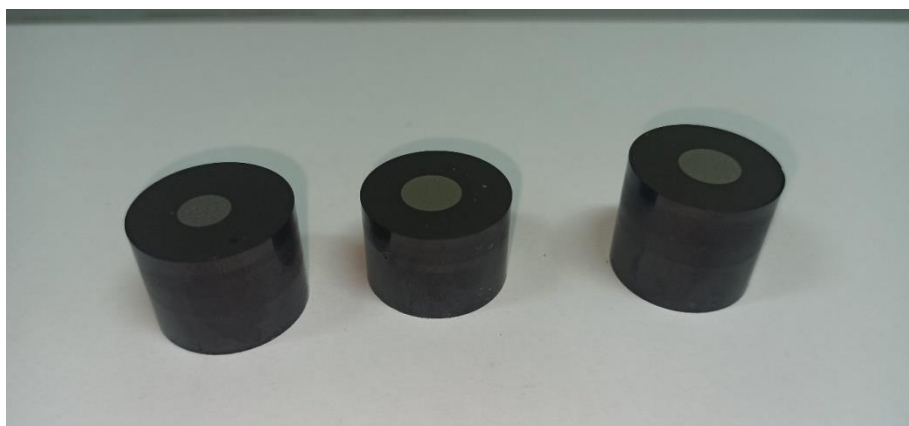


Slika 16. Uređaj za ulaganje

Nakon ulaganja slijedilo je brušenje i poliranje. Uzorci su brušeni i polirani na uređaju Buehler „Phoenix Beta“, slika 17. Korištene gradacije su 120, 400, 800, uz stalno hlađenje vodom, opterećenje od 10N i trajanjem od 1 do 2 min. Nakon brušenja provelo se poliranje na filcu i korištenjem  $Al_2O_3$ . Polirani uzorci prikazani su na slici 18.



Slika 17. Uređaj za brušenje i poliranje Vektor LC Buehler Phoenix



Slika 18. Polirani uzorci

Mikrostrukture analiziranih uzoraka snimana je na metalografskom mikroskopu Olympus GX51 s digitalnom kamerom DP 70, slika 19. Mikrostrukture su snimljene prvo bez nagrivanja i naknadno u nagrivenom stanju s otopinom Nital.



Slika 19. Metalografski mikroskop Olympus GX 51 s digitalnom kamerom DP 70

### 3.2. Mjerenje tvrdoće

Mjerenje tvrdoće provedeno je Vickersovom metodom (slika 20). Opterećenje je iznosilo 20 N, vrijeme utiskivanja 20 s



Slika 20. Vickersov tvrdomjer

## 4. Rezultati i diskusija

### 4.1. Rezultati analize kemijskog sastava

Analiza kemijskog sastava uzoraka izvršena je pomoću optičkog emisijskog spektrometra ARL 3460 u MIV d.d. Rezultati analize kemijskog sastava talina dani su u tablici 2.

Tablica 2. Kemijski sastavi ispitivanih talina,

Kvaliteta taline	C / mas %	Si / mas %	Mn/ mas %	P / mas %	S / mas %	Mg / mas %	Cu / mas %
EN-GJL-250	3,4298	2,4408	0,7231	0,0501	0,0221	0,0004	0,0247
EN-GJS-400-15	3,7461	2,9125	0,2907	0,0397	0,0126	0,0444	0,0271
EN-GJS-500-7	3,6921	2,6131	0,3204	0,0421	0,0146	0,0432	0,3017

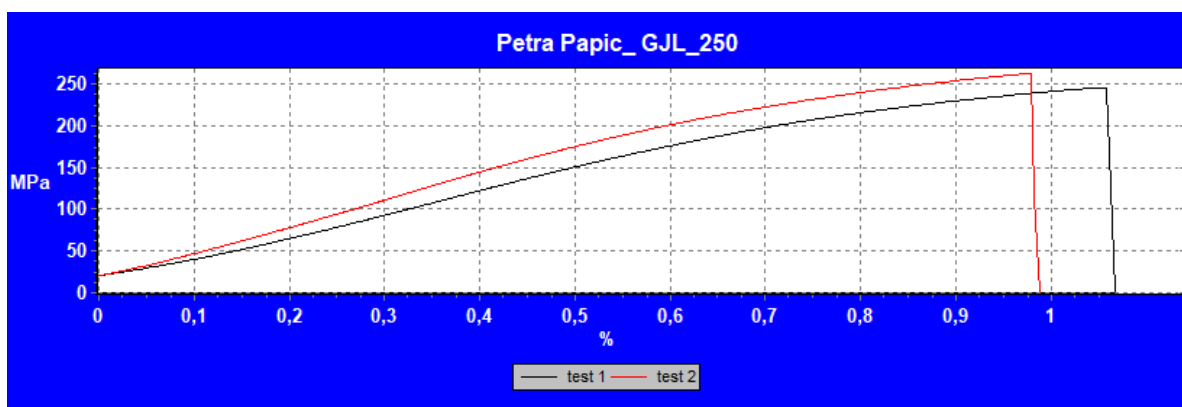
Ispitivanje kemijskog sastava potvrđuje da su kemijski sastavi ispitivanih talina u okviru propisanih granica. Dalje se pristupilo izradi uzoraka za statički vlačni pokus i određivanje vlačne čvrstoće odabranih talina.

## 4.2. Rezultati statičkog vlačnog pokusa

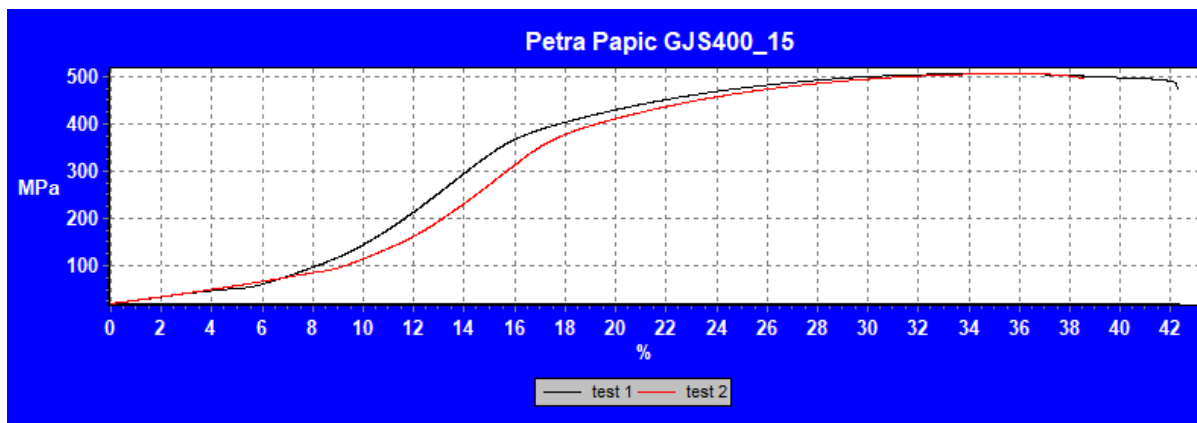
Ispitivanja su provedena sukladno normi DIN EN ISO 6892-1 B, bez korištenja ekstenziometra. Rezultati statičkog vlačnog pokusa dani su tablicom 3, slike 21 - 23.

Tablica 3. Rezultati statičkog vlačnog ispitivanja

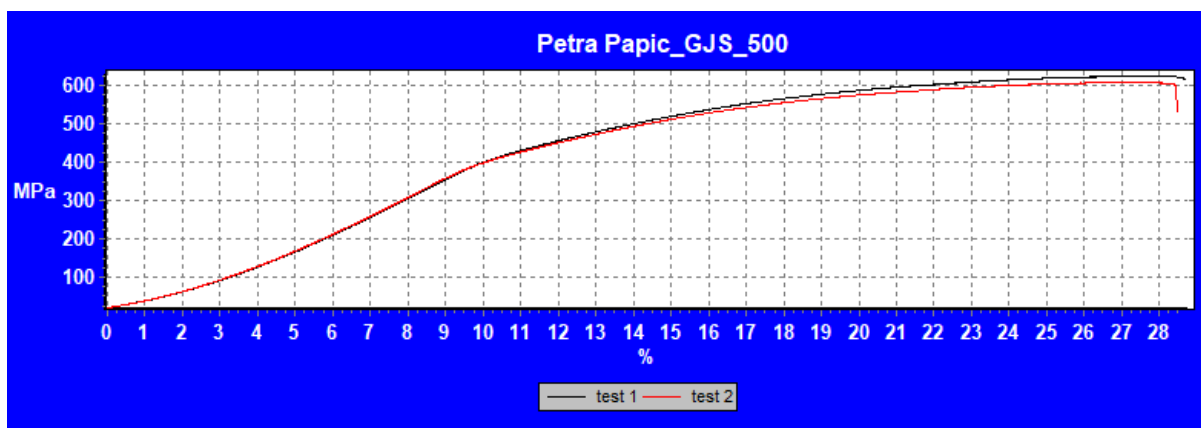
Br. uzorka	Kvaliteta	$L_0 / mm$	$d_0 / mm$	$F_m / kN$	$L_k / mm$	$d_k / mm$	$R_m / MPa$	A / %
1	EN-GJL-250	33,37	6,0	6,95	-	-	245,77	-
2	EN-GJL-250	31,22	6,0	7,42	-	-	262,57	-
3	EN-GJS-400-15	42,89	7,95	25,41	51,20	7,24	506,81	19,38
4	EN-GJS-400-15	42,11	7,92	24,97	48,40	7,11	506,80	14,94
5	EN-GJS-500-7	42,77	8,05	31,69	48,12	7,60	622,61	12,51
6	EN-GJS-500-7	41,60	7,95	30,10	46,71	7,42	606,31	12,28



Slika 21. Snimljeni dijagrami naprezanje - istežanje pri ispitivanju EN-GJL-250



Slika 22. Snimljeni dijagrami naprezanje - istežanje pri ispitivanju EN-GJS-400-15



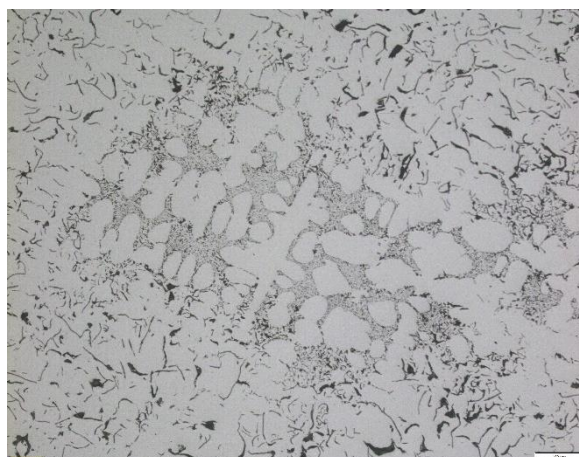
Slika 23. Snimljeni dijagrami naprezanje - istežanje pri ispitivanju EN-GJS-500-7

Rezultati statičkog vlačnog ispitivanja dokazuju kako ispitivane taline imaju vlačna svojstva u granicama normom propisanog područja. Ono što je zanimljivo je usporedba između mehaničkih svojstava nodularnih ljevova i sivog lijeva. Oba ispitivana nodularna lijeva jasno pokazuju značajno više vrijednosti vlačne čvrstoće i imaju određeno izduženje, u odnosu na sivi lijev, kod kojeg nije zabilježeno izduženje nakon loma. To je rezultat različitih mikrostruktura uzoraka.

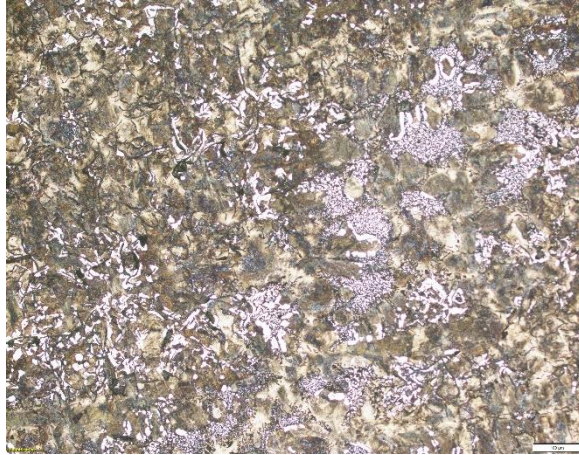
Nakon statičkog vlačnog ispitivanja iz glava epruveta uzimani su uzorci za metalografska ispitivanja i mjerenje tvrdoće.

#### 4.3. Rezultati mikrostrukturnih ispitivanja

Prvo su snimljene mikrostrukture na sivom lijevu kvalitete EN-GJL-250. Slika 24 i slika 25 prikazane su snimljene mikrostrukture.



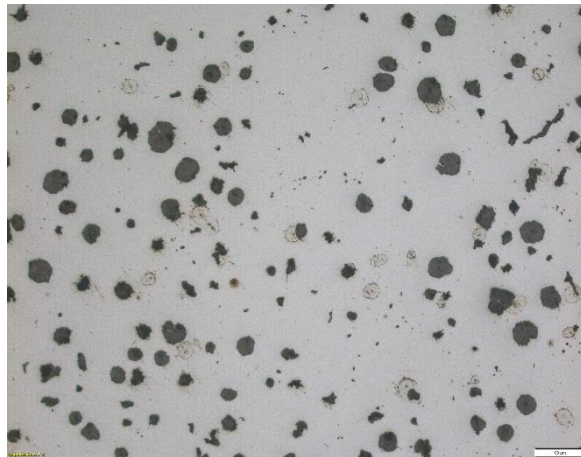
Slika 24. Snimljena mikrostruktura sivog lijeva EN-GJL-250 pri povećanju 100X u nenagriženom stanju



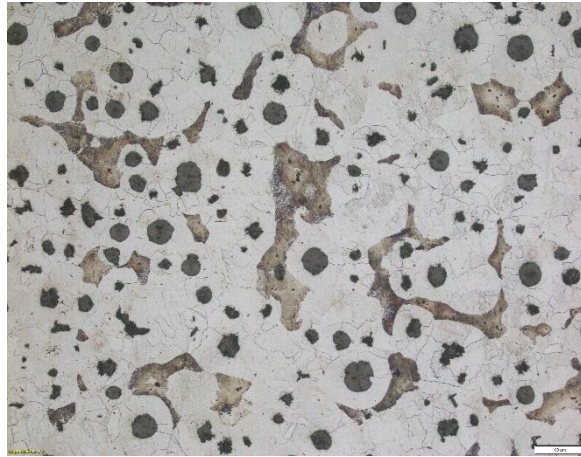
Slika 25. Snimljena mikrostruktura sivog lijeva EN-GJL-250 pri povećanju 100X u nagriženom stanju

Vidljivo je kako se radi o tipičnoj feritno-perlitnoj strukturi sivog lijeva s jasnim lamelama grafita. Može se uočiti prisutnost D i E tipa listića uz A tip.

Slikama 26 i 27 prikazane su snimljene mikrostrukture na uzorcima iz nodularnog lijeva kvalitete EN-GJS-400-15.



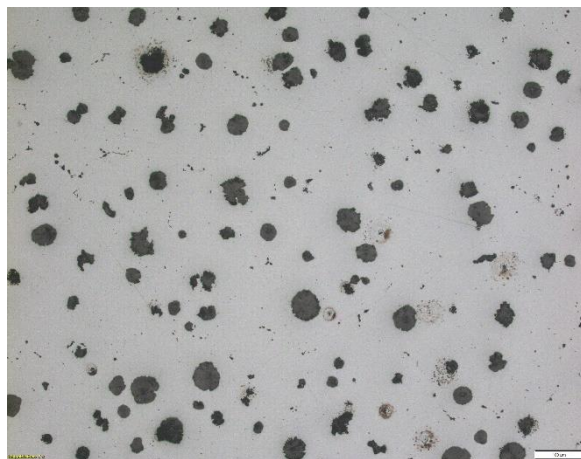
Slika 26. Snimljena mikrostruktura nodularnog lijeva EN-GJS-400-15 pri povećanju 100X nenagriženo stanje



Slika 27. Snimljena mikrostruktura nodularnog lijeva EN-GJS-400-15 pri povećanju 100X u nagriženom stanju

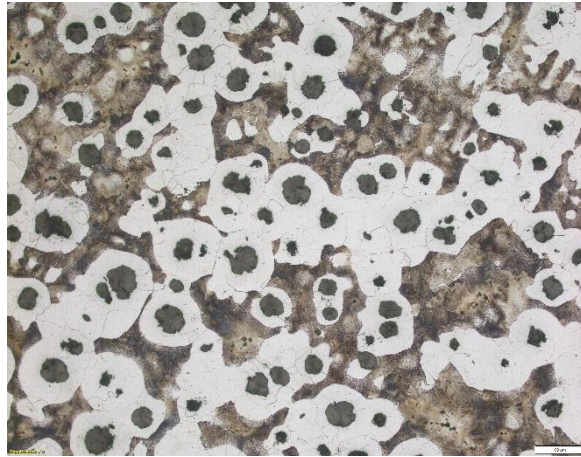
Uočava se nodularni oblik grafita. Metalna osnova je feritno-perlitna.

Slikama 28 i 29 prikazane su snimljene mikrostrukture nodularnog lijeva kvalitete EN-GJS-500-7.



Slika 28. Snimljena mikrostruktura nodularnog lijeva EN-GJS-500-7 pri povećanju 100X u nenagriženom stanju



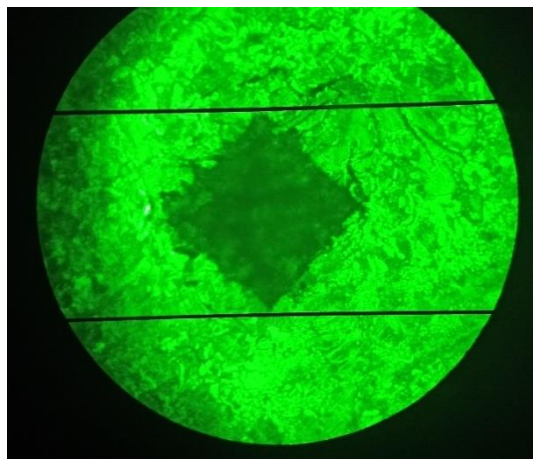


Slika 29. Snimljena mikrostruktura nodularnog lijeva EN-GJS-500-7 pri povećanju 100X u nagriženom stanju

Na slikama 28 i 29 može se vidjeti da je grafit izlučen u obliku nodula. Metalna osnova je ferritno-perlitna, s tim da je udio perlita viši nego u uzorku EN-GJS-400-15. Zbog toga uzorak EN-GJS-500-7 ima veću čvrstoću od EN-GJS-400-15.

#### 4.4. Rezultati ispitivanja tvrdoće

Tvrdoća je ispitana na uzorcima nakon ispitivanja mikrostrukture. Slika 30. prikazuje izgled otiska tijekom ispitivanja. Nakon što uređaj ostvari otisak, pomicanjem linija mjere se dimenzije dijagonala otiska, iz kojih naknadno uređaj izmjeri i prikaže vrijednosti izmjerene tvrdoće.



Slika 30. Otisak piramide tijekom mjerenja tvrdoće metodom Vickersa

Tablicom 4 dane su izmjerene vrijednosti tvrdoće za sve tri kvalitete lijeva.

Tablica 4. Vrijednosti izmjerenih tvrdoća po kvalitetama

Kvaliteta taline	HV10		
	1.	2.	3.
EN-GJL-250	223,4	213,0	219,0
EN-GJS-400-15	166,5	175,8	160,1
EN-GJS-500-7	199,0	192,0	189,6

Rezultati ispitivanja ukazuju kako sivi lijev EN-GJL-250 ima veće vrijednosti izmjerenih tvrdoća u odnosu na nodularni lijev zbog većeg udjela perlita u metalnoj osnovi. Nodularni lijev EN-GJS-400-15 ima niže izmjerene tvrdoće od EN-GJS-500-7 zbog većeg udjela ferita u metalnoj osnovi

## 5. Zaključak

Iz provedenih ispitivanja mogu se povući slijedeći zaključci. Sve tri kvalitete lijeva prema izmjerenim vrijednostima kemijskog sastava i mehaničkih svojstava odgovaraju normom propisane vrijednosti. Metalografska ispitivanja ukazuju kako u slučaju sivog lijeva EN-GJL-250 imamo feritno-perlitnu metalnu osnovu i grafit u obliku listića. Također je uočen dendritni rast zrna tijekom skrućivanja. U slučaju nodularnih ljevova, EN-GJS-400-15 i EN-GJS-500-7 imaju slične strukture s jasno formiranim nodulama. Kod kvalitete EN-GJS-500-7 iz struktura se može uočiti nešto manji udio ferita u metalnoj osnovi. Ispitivanja mehaničkih svojstava ukazuju kako u slučaju nodularnih ljevova postoji određeno istežanje prije loma, te su izmjerene više vrijednosti vlačne čvrstoće u odnosu na sivi ljev. S druge strane mjerenje tvrdoće pokazuje kako najveću tvrdoću ima sivi ljev, EN-GJL-250. Različita mehanička svojstva ispitanih ljevova rezultat su različitih mikrostruktura.

## 6. Literatura

- [1] Z. Glavaš, F. Unkić, Lijevanje željeznih metala, Sveučilište u Zagrebu, Metalurški fakultet, Sisak, 2008
- [2] <https://repositorij.hzn.hr/norm/HRN+EN+ISO+945%3A2002> (25.7.2021)
- [3] <https://www.totalmateria.com/page.aspx?ID=CheckArticle&site=kts&NM=84> (25.7.2021)
- [4] M. Dundjer, Svojstva, proizvodnja i primjena sivog lijeva, završni rad, Sveučilište u Zagrebu, Metalurški fakultet, Sisak, srpanj 2018
- [5] I. Šćurić, završni rad, Sveučilište u Zagrebu, Fakultet strojarstva i brodogradnje, Zagreb, rujan 2012
- [6] <http://metalcentar.ba/crna-metalurgija/sivi-lijev/> (1.8.2021)
- [7] S. Golić, Zaštita prilikom taljenja na indukcijskim pećima, završni rad, Veleučilište u Karlovcu, Karlovac, listopad 2015
- [8] Z. Glavaš, Tehnologija taljenja i kontrola kvalitete taline, Sveučilište u Zagrebu, Metalurški fakultet, predavanja
- [9] <https://core.ac.uk/download/pdf/227424463.pdf> (18.8.2021)
- [10] M. Šaban, Utjecaj brzine hlađenja na mikrostrukturu i mehanička svojstva odljevaka od nodularnog lijeva s povećanim sadržajem silicija, diplomski rad, Sveučilište u Zagrebu, Fakultet strojarstva i brodogradnje, Zagreb, siječanj 2019
- [11] F. Kumer, Postupci obrade magnezijem za proizvodnju nodularnog lijeva, završni rad, Sisak, rujan 2017
- [12] Z. Bedeniković, Mikrostrukturne greške u debelostijenim odljevcima od nodularnog lijeva, završni rad, Sveučilište u Zagrebu, Fakultet strojarstva i brodogradnje, Zagreb, rujan 2016
- [13] A. Severinski, Utjecaj debljine stijenke odljevka na morfologiju grafita u feritnom silicijem očvrnutom nodularnom lijevu, diplomski rad, Sveučilište u Zagrebu, Metalurški fakultet, Sisak, srpanj 2018
- [14] <http://www.ajaysyscon.com/tempstick429.html> (1.10.2021)
- [15] I. Žmak, Modeliranje strukture i svojstava nodularnog lijeva neuronskim mrežama, doktorski rad, Sveučilište u Zagrebu, Fakultet strojarstva i brodogradnje, Zagreb, siječanj 2009
- [16] <https://bullseyeindustrialsales.com/heraeus-qk-200-90203261-quick-cup-thermal-system-box-of-100-129707> (8.10.2021)

- [17] <https://www.giessereilexikon.com/en/foundry-lexicon/Encyclopedia/show/chill-wedge-test-piece-3794/?cHash=67a9441603ce8fc97526f4b623629871> (8.10.2021)
- [18] Z. Majcen, Pouzdanost prijenosnih metoda ispitivanja tvrdoće, diplomski rad, Sveučilište Sjever, Varaždin, rujan 2020
- [19] D. Štefan, Pregled metoda ispitivanja materijala, završni rad, Veleučilište u Karlovcu, Strojarski odjel, Karlovac, ožujak 2019
- [20] [HRN EN ISO 6506-2 – Metalni materijali – ispitivanje tvrdoće prema Brinellu – 2. dio: Provjeravanje i umjeravanje ispitnih uređaja \(ISO 6506-2:2018; EN ISO 6506-2:2018\)](#) (27.9.2021)
- [21] <https://www.gordonengland.co.uk/hardness/vickers.htm> (27.9.2021)
- [22] D. Ćorić, Odabrana poglavlja iz mehaničkih svojstava materijala, predavanja, Sveučilište u Zagrebu, Fakultet strojarstva i brodogradnje, Zagreb
- [23] I. Kladarić, Mehanička svojstva materijala, predavanja
- [24] <https://www.selectscience.net/products/thermo-scientific-arl-3460-advantage-metals-analyzer/?prodID=84574> (28.9.2021)
- [25] HRN EN 1561 ( 1.10.2021)
- [26] HRN EN 1563\_(1.10.2021)