

Kontrola zavara pri izradi distributora izmjenjivača topline nedestruktivnim metodama ispitivanja

Koljaja, Marko

Undergraduate thesis / Završni rad

2021

Degree Grantor / Ustanova koja je dodijelila akademski / stručni stupanj: **University of Zagreb, Faculty of Metallurgy / Sveučilište u Zagrebu, Metalurški fakultet**

Permanent link / Trajna poveznica: <https://um.nsk.hr/um:nbn:hr:115:913360>

Rights / Prava: [In copyright](#) / [Zaštićeno autorskim pravom.](#)

Download date / Datum preuzimanja: **2024-11-05**



Repository / Repozitorij:

[Repository of Faculty of Metallurgy University of Zagreb - Repository of Faculty of Metallurgy University of Zagreb](#)



SVEUČILIŠTE U ZAGREBU
METALURŠKI FAKULTET

Marko Koljaja

ZAVRŠNI RAD

Sisak, rujan 2021.

SVEUČILIŠTE U ZAGREBU
METALURŠKI FAKULTET

Marko Koljaja

KONTROLA ZAVARA PRI IZRADI DISTRIBUTORA IZMJENJIVAČA TOPLINE
NEDESTRUKTIVNIM METODAMA ISPITIVANJA

ZAVRŠNI RAD

Voditelj: doc.dr.sc. Ivan Jandrlić

Članovi ispitnog povjerenstva:

Predsjednik: prof.dr.sc. Stjepan Kožuh

Član: doc.dr.sc. Ivan Jandrlić

Član: izv.prof.dr.sc. Ljerka Slokar Benić

Zamjenski član: doc.dr.sc. Ivana Ivanić

Sisak, rujan 2021.

Zahvaljujem svom mentoru doc.dr.sc. Ivanu Jandrlić, na ukazanom povjerenju, strpljenju, neizmjerljivoj pomoći i stručnim savjetima tijekom cijelog studiranja, a pogotovo tijekom pisanja ovog rada. Zahvaljujem se Arturu Debogoviću iz STSI-a na vođenju i stručnim savjetima vezanim za izradu ovog rada. Želim se zahvaliti i svim nastavnicima Metalurškog fakulteta na trudu, kvalitetnoj suradnji i stečenim znanjima. Hvala mojoj obitelji i prijateljima što su mi bili svakodnevna podrška.



SVEUČILIŠTE U ZAGREBU
METALURŠKI FAKULTET

UNIVERSITY OF ZAGREB
FACULTY OF METALLURGY

IME: MARKO
PREZIME: KOLJAJA
MATIČNI BROJ: BE 3649/17

Na temelju članka 19. stavak 2. Etičkog kodeksa Sveučilišta u Zagrebu dajem sljedeću

IZJAVU O IZVORNOSTI

Izjavljujem da je moj završni / diplomski / doktorski rad pod naslovom:

KONTROLA ZAVARA PRI IZRADI DISTRIBUTORA IZMJENJIVAČA TOPLINE
NEDESTRUKTIVNIM METODAMA ISPITIVANJA

izvorni rezultat mojeg rada te da se u izradi istoga nisam koristio drugim izvorima osim onih koji su u njemu navedeni.

Sisak, 22. 09. 2021.

Marko Koljaja

(vlastoručni potpis)

Izrazi koji se koriste u ovoj Izjavi, a imaju rodno značenje, koriste se neutralno i odnose se jednako i na ženski i na muški rod.



SVEUČILIŠTE U ZAGREBU
METALURŠKI FAKULTET

UNIVERSITY OF ZAGREB
FACULTY OF METALLURGY

◆ FAKULTETSKO VIJEĆE ◆

KLASA: 602-04/21-04/14

URBROJ: 2176-78/21-04-107

Sisak, 14. srpnja 2021.

Temeljem točke IX. Naputka o završnom radu i završnom ispitu Pravilnika o studiranju na preddiplomskim studijima i diplomskom studiju Metalurškog fakulteta i članka 23. Statuta Metalurškog fakulteta, Fakultetsko vijeće na svojoj 10. redovitoj sjednici od 14. srpnja 2021. godine (t. 3), a na prijedlog Povjerenstva za nastavu, donosi sljedeću

ODLUKU

o odobravanju teme, imenovanju voditelja i Povjerenstva za ocjenu i obranu završnog rada

I.
Studentu preddiplomskog sveučilišnog studija *Metalurgija* smjer *Industrijska ekologija* **MARKU KOLJAJI** (BE-3649/17) za voditelja završnog rada pod naslovom "Kontrola zavara pri izradi distributora izmjenjivača topline nedestruktivnim metodama ispitivanja" ("Weld inspection during building of exchanger distributor by non-destructive testing methods") imenuje se **doc.dr.sc. Ivan Jandrić**.

II.
Studentici iz točke I. ove Odluke imenuje se Povjerenstvo za ocjenu i obranu završnog rada u sastavu:

1. prof.dr.sc. Stjepan Kožuh, Sveučilište u Zagrebu Metalurški fakultet – predsjednik,
2. doc.dr.sc. Ivan Jandrić, Sveučilište u Zagrebu Metalurški fakultet – član,
3. izv.prof.dr.sc. Ljerka Slokar Benić, Sveučilište u Zagrebu Metalurški fakultet – članica,
4. doc.dr.sc. Ivana Ivanić, Sveučilište u Zagrebu Metalurški fakultet – zamjenska članica.

III.
Ova Odluka stupa na snagu danom donošenja, čime prestaje važiti Odluka Fakultetskog vijeća od 23. rujna 2020. godine (KLASA: 602-04/20-04/14, URBROJ: 2176-78/20-04-157).

IV.
Protiv ove Odluke može se uložiti prigovor Fakultetskom vijeću Metalurškog fakulteta u roku 8 dana od dana primitka iste.



Dekanica Metalurškog fakulteta
Zdenka Zovko Brodarac
prof.dr.sc. Zdenka Zovko Brodarac

Dostavljeno:

- 1 x Marko Koljaja
- 4 x voditelj, članovi Povjerenstva
- 1 x Studentska referada
- 1 x Tajništvo
- 1 x pismohrana Fakultetskog vijeća
- 1 x pismohrana

Sveučilište u Zagrebu Metalurški fakultet
Aleja narodnih heroja 3; p.p.1; HR - 44103 Sisak
tel.: +385(0)44 533378; 533379; 533380; 533381
faks: +385(0)44 533378
e-mail: dekanal@simet.hr; url: www.simet.unizg.hr

SAŽETAK:

Izmjenjivači topline su uređaji u kojima se toplinska energija jednog fluida koji struji kroz izmjenjivač prenosi na drugi fluid koji struji kroz izmjenjivač bez njihovog međusobnog miješanja. Ovisno o izvedbi, često puta se provodi reparacija postojećih izmjenjivača. Primjer reparacije postojećeg izmjenjivača topline opisan je u ovom završnom radu. Za reparaciju je bilo potrebno izraditi novi distributor. Pri konstrukciji i izradi novog distributora korišteni su tehnički nacrti postojećeg distributora kojeg je bilo potrebno zamijeniti. Pri konstrukciji korišteni su različiti tipovi zavara, koji su naknadno ispitivani razornim i nerazornim metodama ispitivanja. U ovom završnom radu dan je opis izmjenjivača topline i njihovih elemenata, kao i opis uobičajenih metoda ispitivanja bez razaranja. Promatrana je konstrukcija jednog distributora izmjenjivača topline i praćena su NDT ispitivanja kontrole kvalitete zavarenih spojeva. Kako se radi o složenoj konstrukciji bilo je potrebno provesti više metoda ispitivanja. Zaključak kontrole kvalitete je kako su svi zavareni spojevi zadovoljili normom propisane vrijednosti, te je distributor bio spreman za ugradnju na postojeći izmjenjivač topline.

Ključne riječi: distributor, izmjenjivač topline, kontrola zavarenih spojeva, nedestruktivne metode ispitivanja

ABSTRACT:

Heat exchangers are instruments in which thermal energy of one fluid, which flows through exchanger, is transferred to second one that flows through exchanger, without mixing up two of them. The existing exchangers often need reparation, depending on their performance. The example of reparation of the one heat exchanger is described in this paper. For reparation, it was necessary to build a new distributor. In the process of construction and making of new distributor, technical designs of existing one that needed to be replaced were used. In the process of construction, different types of welds were used, which were later tested with destructive and non-destructive methods. In this paper, a description of heat exchangers and their elements are given, as well as the description of usual non-destructive testing methods. The construction of new heat exchanger distributor was observed and afterward the NDT quality control test of welded compounds were monitored. As it was a complex structure, it was necessary to carry out several testing methods. The conclusion of quality control is that all welded joints meet the all requirement prescribed by used standards, and the distributor is ready for installation on the existing heat exchanger.

Key words: distributor, heat exchanger, control of welded joints, non-destructive testing methods

SADRŽAJ:

| | |
|--|----|
| 1. UVOD | 1 |
| 2. TEORIJSKI DIO | 2 |
| 2.1. Izmjenjivači topline i njihova uloga | 2 |
| 2.1.1. Izmjenjivači topline obzirom na konstrukciju | 2 |
| 2.1.2. Izmjenjivači topline obzirom na smjer strujanja fluida | 4 |
| 2.1.3. Mehanizam prijenosa topline | 5 |
| 2.1.4. Izmjenjivači topline obzirom na dovođenje fluida u kontakt | 5 |
| 2.2. Metode ispitivanja materijala | 6 |
| 2.2.1. Nedestruktivne metode | 6 |
| 2.2.1.1. Nedestruktivne metode pri kontroli zavara | 9 |
| 2.2.1.2. Vizualni pregled | 9 |
| 2.2.1.3. Ispitivanje penetrantima | 11 |
| 2.2.1.4. Radiografsko ispitivanje..... | 12 |
| 2.2.1.4.1. Gamagrafija | 13 |
| 2.2.1.5. Ultrazvučno ispitivanje | 14 |
| 3. EKSPERIMENTALNI DIO..... | 15 |
| 3.1. Tehnički opis i dimenzije novog distributora | 15 |
| 3.2. Plan kontrole kvalitete zavarenih spojeva | 18 |
| 4. REZULTATI ISPITIVANJA | 21 |
| 4.1. Rezultati vizualne kontrole kvalitete zavarenih spojeva | 21 |
| 4.2. Rezultati kontrole kvalitete zavarenih spojeva metodom penetranta | 22 |
| 4.3. Rezultati tvrdoće zavarenih spojeva | 23 |
| 4.4. Rezultati ispitivanja ultrazvučnom kontrolom..... | 24 |
| 4.5. Rezultati radiografske kontrole zavarenih spojeva..... | 25 |
| 4. ZAKLJUČAK | 30 |
| 5. LITERATURA..... | 31 |
| ŽIVOTOPIS | 33 |

POPIS SLIKA

Slika 1. Cijevni izmjenjivač topline

Slika 2. Spiralni izmjenjivač topline

Slika 3. Pločasti izmjenjivač topline

Slika 4. a) istosmjerni tok strujanja fluida b) protusmjerni tok strujanja fluida

Slika 5. Pukotina zavarenog spoja

Slika 6. Endoskop

Slika 7. Primjeri pukotina detektiranih endoskopom

Slika 8. a) obojeni penetrant b) fluorescentni

Slika 9. Oštećenje uočeno radiografskim ispitivanjem

Slika 10. Shematski prikaz gama uređaja za snimanje

Slika 11. Pukotina na vratilu uočena ultrazvučnim ispitivanjem

Slika 12. Zapis ultrazvučnog ispitivanja

Slika 13. Distributor 301-E1-D

Slika 14. Tipovi zavara po detaljima

Slika 15. Pozicije i oznake zavarenih spojeva prema planu kontrole kvalitete

Slika 16. Zone zavarenog spoja i mjesta mjerenja tvrdoće

POPIS TABLICA

Tablica 1. Mogućnost metoda ispitivanja bez razaranja

Tablica 2. Prodornost x - zračenja

Tablica 3. Plan NDT ispitivanja

Tablica 4. Plan kontrole zavara NDT metodama

Tablica 5. Izvješće ispitivanja vizualnom kontrolom

Tablica 6. Izvješće ispitivanja metodom penetranta

Tablica 7. Izvješće ispitivanja tvrdoće OM-ZUT-Z-ZUT-OM

Tablica 8. Postupak i rezultati ultrazvučne kontrole zavarenih spojeva

Tablica 9. Postavke radiografske kontrole plašta prije TO

Tablica 10. Rezultati radiografske kontrole plašta prije TO

Tablica 11. Postavke radiografske kontrole plašta nakon TO

Tablica 12. Rezultati radiografske kontrole plašta nakon TO

Tablica 13. Postavke radiografske kontrole priključaka prije TO

Tablica 14. Rezultati radiografske kontrole priključaka prije TO

Tablica 15. Postavke radiografske kontrole priključaka nakon TO

Tablica 16. Rezultati radiografske kontrole priključaka nakon TO

1. UVOD

Izmjenjivači topline su uređaji u kojima se toplinska energija jednog fluida koji struji kroz izmjenjivač prenosi na drugi fluid koji struji kroz izmjenjivač bez njihovog međusobnog miješanja. Izmjenjivači topline se koriste u našem svakodnevnom životu za centralno grijanje, pripremu tople vode, hlađenje zraka i dr. Primjeri tih uređaja su radijatori, bojleri, kalorifer, klima-uređaji, kompresori, hladnjaci i drugo. Osim u kućanstvima koriste se i u prehrambenoj, kemijskoj i drugim industrijama gdje se koristi nekoliko različitih tipova izmjenjivača; kondenzatori, isparivači, kristalizatori, sušionice, ekstraktori, destilatori i dr. [1,2].

Ovisno o namjeni, izmjenjivači topline mogu biti jednostavnije ili kompleksnije izvedbe. S vremenom pri eksploataciji moguća su određena oštećenja na dijelovima izmjenjivača topline. Kako se može raditi o vrlo kompleksnom sklopu, učestalo se vrše reparacije ili konstrukcije novih segmenata, a ne zamjena cijelog izmjenjivača.

U ovom završnom radu prati se izrada novog distributora izmjenjivača topline, koji se smatra novom komorom postojećeg izmjenjivača topline i provodi se u suglasnosti i pod nadzorom Tijela za ocjenu sukladnosti. Iz tog razloga potrebno je bilo izvršiti detaljnu kontrolu svih zavarenih spojeva, sukladno propisima za tlačne posude ASME Sec. VIII Div. 1, izdanje 1968. god. i prema standardu za izmjenjivače topline TEMA Class R, po kojim propisima i standardima su projektirani i izrađeni i ostali dijelovi servisiranog izmjenjivača topline. Navedeni standardi propisuju metode ispitivanja koje se nužno koriste u kontroli kvalitete pri izradi navedenih uređaja, a sukladno propisima za posude pod tlakom.

Ovaj završni rad sastoji se od više poglavlja koja su međusobno povezana u cjelinu. U prvom poglavlju dan je teorijski pregled o izmjenjivačima topline, kakvi sve mogu biti i njihove namjene. U drugom poglavlju rada dan je pregled metoda ispitivanja materijala bez razaranja. Opisane su metode koje se prema standardima koriste u ispitivanju kvalitete zavarenih spojeva. Treće poglavlje, eksperimentalni dio, sadrži opis konstrukcije distributora, način izrade, te popis metoda i plan ispitivanja pri kontroli zavarenih spojeva tijekom izrade novog distributora izmjenjivača topline.

2. TEORIJSKI DIO

2.1. Izmjenjivači topline i njihova uloga

Izmjenjivači topline su uređaji koji se koriste za prijenos topline sa jednoga fluida na drugi. Naime, toplina se prenosi sa fluida više na fluid niže temperature i ostvaruje se uglavnom konvekcijom [1]. Također, ostvaruju prijelaz topline između dva ili više broja tokova fluida koji su nositelji topline i struje kroz njih. Kod izmjenjivača topline, temperatura se sa svakog od fluida mijenja kako on prolazi kroz izmjenjivač te se mijenja duž izmjenjivača i temperatura stijenke koja razdvaja fluide. Oni se najčešće koriste za grijanje ili hlađenje radnog medija u rashladnoj i procesnoj tehnici, nuklearnim postrojenjima, termoenergetskim postrojenjima, centralnome grijanju i dr. [1,3].

Postoje tri glavna tipa izmjenjivača topline, a to su; rekuperator koji je najznačajniji i kod kojeg su fluidi koji struje kroz izmjenjivač i prenose toplinu, zatim regeneratorski pri kojem zagrijani i rashladni fluidi prolaze naizmjenice kroz prostor ispunjen čvrstim česticama te treći tip, evaporator kod kojeg se kapljevina hladi kontinuiranim isparavanjem. Najčešće se koristi izmjenjivač rekuperativnog tipa [3].

Klasifikacija izmjenjivača topline može se podijeliti s obzirom na [1]:

- konstrukciju,
- smjer strujanja fluida,
- mehanizam prijenosa topline,
- način dovođenja fluida u kontakt.

Najčešća podjela je upravo prema namjeni i to na grijače i rashladnike. Grijači fluid ili neki drugi mediji griju, ponekad i do točke isparavanja kada zapravo postaju isparivači, a rashladnici mediji hlade. Ukoliko hlade mediji koji se pod tip utjecajem kondenzira, tada su kondenzatori.

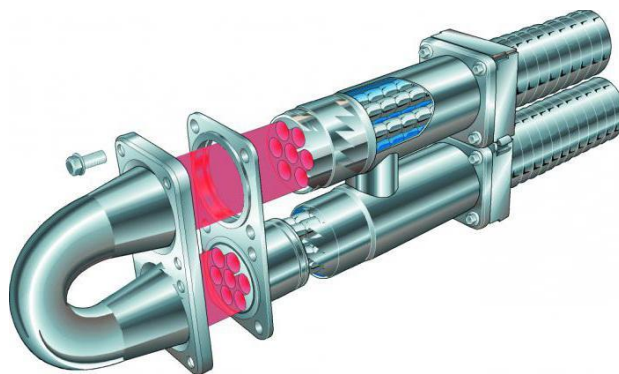
2.1.1. Izmjenjivači topline obzirom na konstrukciju

Obzirom na konstrukciju, izmjenjivači se dijele na [1]:

- cijevni,
- spiralni i
- pločasti.

Cijevni izmjenjivač (slika 1) topline najčešći je i najraznovrsniji tip izmjenjivača topline. Unutar cijevnog izmjenjivača topline jedan fluid struji unutar, a drugi izvan cijevi. Unutar ovakvog izmjenjivača može postojati snop cijevi koji se nalazi u plaštu, cijev u cijevi ili spiralne cijevi. Cijevi mogu biti u vertikalnom ili vodoravnom položaju. Brzina hlađenja ovisi o početnoj temperaturi tekućine. Da bi se povećala nepropusnost konstrukcija, koriste se posebni stezni prstenovi. Prednosti izmjenjivača tipa cijev u cijev su jednostavno ostvarivanje protustrujnog toka, lagano održavanje i eventualni popravak, velik broj dobavljača i dr. Glavni nedostatak njegove primjene je skupa cijena za izmjenu velike količine topline.

Prednosti primjene snopa cijevi u plaštu su fleksibilan dizajn, jednostavno održavanje, dok je nedostatak što zauzima veliki prostor [1].



Slika 1. Cijevni izmjenjivač topline [4]

Spiralni izmjenjivači topline se najčešće koriste kao isparivači, a posebno su pogodni zbog niskih troškova i velike efikasnosti. Njihova mogućnost samočišćenja omogućava da ih koristimo i s medijima koji stvaraju ostatke u obliku mulja ili naslaga. Najčešće se koriste za ugradnju toplinske podstanice kod daljinskog grijanja, pripreme sanitarne tople vode, procesa pothlađenja kondenzatora, zagrijavanje bazenske vode, u sustavima za poboljšanje stupnja korisnog djelovanja procesnih i energetskih postrojenja. Konstrukcija se sastoji od kućišta koje je cilindričnog oblika, te se izvodi u zavarenoj izvedbi, koja omogućuje demontažu. Općenito su ovi izmjenjivači konstruirani u standardnoj izvedbi, za radni pretlak (16 bar), sa priključcima PN 16 te se proizvode u 13 veličina [5].

Na slici 2 prikazan je spiralni izmjenjivač topline [6].



Slika 2. Spiralni izmjenjivač topline [6]

Pločasti izmjenjivači topline su zapravo skup ploča koje u sebi imaju otvore za dovod i odvod medija koji izmjenjuju toplinu. Na slici 3 vidljiv je pločasti izmjenjivač na kojem su vidljive ploče koje su uklopljene između okvira i ploče. Okvir i ploče su zategnuti vijcima [1,3].



Slika 3. Pločasti izmjenjivač topline [7]

2.1.2. Izmjenjivači topline obzirom na smjer strujanja fluida

Obzirom na smjer strujanja fluida izmjenjivače topline dijelimo na [1]:

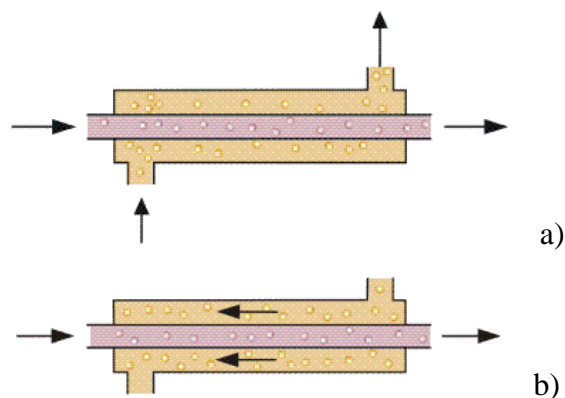
- istostrujne ili paralelne,
- protustrujne i
- križne.

Izmjenjivači topline s istostrujnim tokom strujanja fluida koji se također nazivaju paralelnim, su uređaji za prijenos topline u kojima fluidi strujaju paralelno i u istom smjeru. Najčešće rezultiraju manjom učinkovitošću od protustrujnog strujanja fluida, ali omogućuju najveću toplinsku ujednačenost preko stijenke izmjenjivača topline [8].

Izmjenjivači topline s protustrujnim tokom strujanja fluida konstruirani su na način da se fluidi unutar izmjenjivača kreću paralelno ali u suprotnim smjerovima. Ovaj tip izmjenjivača omogućuje najveći prijenos topline između fluida, ali samim time i najveću promjenu temperature [8].

U križnim izmjenjivačima topline, fluidi strujaju okomito jedan na drugi, a sama učinkovitost procjenjuje se između istosmjernih i protusmjernih izmjenjivača topline [8].

Na slici 4 prikazan je istosmjerni i protusmjerni izmjenjivač topline [9].



Slika 4. a) istosmjerni tok strujanja fluida b) protusmjerni tok strujanja fluida [9]

2.1.3. Mehanizam prijenosa topline

Postoje dvije vrste mehanizma za prijenos topline, a to su jednofazni i dvofazni prijenos. Kod jednofaznih izmjenjivača topline fluidi ne prolaze kroz fazne promjene tijekom postupka prijenosa topline što bi značilo da i topliji i hladniji fluid ostaju u istom stanju u kakvom su ušli u izmjenjivač. S druge strane, u dvofaznim izmjenjivačima topline fluidi mijenjaju svoje faze tijekom postupka prijenosa topline i takvi izmjenjivači zahtijevaju složeniju konstrukciju i dizajn. Tu spadaju kotlovi, kondenzatori, isparivači i sl. [8].

Za postupak je potrebno poznavati princip izmjene topline konvekcijom, kondukcijom i ponekad radijacijom [6].

2.1.4. Izmjenjivači topline obzirom na dovođenje fluida u kontakt

Ovisno o načinu dovođenja fluida u kontakt izmjenjivači mogu biti:

- direktni i
- indirektni.

Kod indirektnih izmjenjivača se toplina prenosi između dva fluida preko površine izmjene bez kontakta fluida, dok se kod direktnog izmjenjivača fluidi miješaju.

Za podjelu izmjenjivača topline ovisno o mehanizmu prijenosa topline koriste se konvekcija, kondukcija i rjeđe radijacija. Konvekcija je prijenos topline strujanjem fluida. Kondukcija ili vođenje je prijenos topline unutar čvrstih tijela (između molekula), ali i kod fluida koji miruju. Toplina se kroz fluide prenosi konvekcijom, a kroz stijenku kondukcijom. No, konveksijski i konduksijski otpori ograničavaju prijenos topline [10-12].

2.2. Metode ispitivanja materijala

Proizvod je rezultat posebnog proizvodnog procesa i njega se smatra najvećim dijelom materijalnog bogatstva društva. Njegova je svrha ispunjavanje određene funkcije, bez nepredviđenih problema kao što su kvarovi, smetnje i nezgode. Ispunjavanje te funkcije naziva se pouzdanošću proizvoda. Pouzdanost proizvoda ovisi o njegovu projektiranju, sirovinama za proizvodnju, metodama proizvodnje i drugom. Ovisno o navedenim čimbenicima, proizvodi u sebi često imaju ugrađen defekt ili nedostatak. Njih je potrebno poznavati i svesti na najmanju moguću mjeru kako bi se kvaliteta proizvoda dovela na željenu razinu što dovodi do veće pouzdanosti, sigurnosti korištenja i ekonomske isplativosti [13]. Kako bi se to postiglo koriste se različite metode ispitivanja. Metode ispitivanja materijala dijelimo u dvije glavne skupine [14]:

- metode ispitivanja s razaranjem ili destruktivne
- metode ispitivanja bez razaranja ili nedestruktivne.

Destruktivne ili metode ispitivanja materijala s razaranjem provodi se na već dogovorno utvrđenim uzorcima čija je osnovna namjena utvrditi svojstva materijala koji se ispituje, poput tvrdoće, žilavosti, granice proporcionalnosti, čvrstoće, dinamičke izdržljivosti i dr. Prednosti ovih metoda su što su poznate i normirane te se dobiva kvantitativan rezultat. Nedostaci su zahtjevnost pripreme uzoraka, reprezentativnost uzorka i rijetko se mogu primijeniti pri ispitivanju u eksploataciji [14]. Također, ove metode zahtijevaju specijalnu pripremu uzorka, a greške u materijalu poput poroznosti, šupljina i stranih primjesa, ovim se metodama ne mogu otkriti bez uništavanja cjeline [15].

Nedestruktivne, odnosno metode ispitivanja materijala bez razaranja su metode kojima se ne utječe na funkciju objekta koji se ispituje, odnosno objekt ostaje neoštećen. Ako čin ispitivanja ostavlja trag, jasno je da je riječ o jednoj od razornih metoda ispitivanja. Nedestruktivne metode, ili NDT (Non Destructive Testing) su danas češće korištene nego DT (eng. Destructing testing) metode pri ispitivanjima u eksploataciji, upravo zbog svog svojstva da objekt koji se testira ne oštećuju čime se štedi na novcu, ali i na vremenu. Osim navedenog, nedestruktivne metode su i sigurnije jer daju jasnu sliku o stanju svog materijala koji će biti korišten, a ne samo o uzorku istog kao što je to slučaj kod destruktivnih metoda. Spomenuti uzorak na kojem se testiranje destruktivnom metodom radi je mana ova metode jer iziskuje i dodatni novčani trošak kako bi se napravio [13,14,16].

2.2.1. Nedestruktivne metode

Defektoskopija ili NDT metode, čine veliku skupinu metoda koje se koriste kako bi se kontrolirali i otkrili eventualni nedostaci proizvoda ili materijala koji mogu nastati pri proizvodnji osnovnog materijala, izradi dijelova ili sklopova i u drugim različitim stanjima materijala ili proizvoda. Nedestruktivne metode koriste se kako bi se otkrile moguće površinske i potpovršinske greške, a da se pri tome ne uništi, odnosno ne ošteti objekt. Ove metode se koriste u strojarstvu, aeronautici, građevinarstvu, medicini i drugim industrijama i znanostima. Defektoskopija otkriva pukotine, naprsline, nedovoljno čvrsta mjesta, nehomogenost materijala, neispravne šavove i druge nepravilnosti i površinske ili volumenske prekidnosti strukture

materijala koje su veće nego što je dozvoljeno kriterijem prihvatljivosti. Ako se greške ne otkriju može doći do opasnih pojava kao što su pucanje rezervoara, curenje kemikalija u okolinu, eksplozije i dr. [16]. Stoga je jasno da je cilj ovih metoda pravovremeno otkriti neispravne dijelove i uvesti nove materijale i procese kako bi proizvod bio sigurniji i jeftiniji.

Pri otkrivanju defekata koriste se različiti aparati koje jednim imenom nazivamo defektoskopi. Defektoskopi često koriste tehnologiju sličnu medicinskoj i ne koriste se na živim objektima. Defektoskopi koriste ultrazvučne, magnetske, rendgenoskopske, kapilarne, luminiscentne i druge fizikalne metode. Ipak, postoji nekoliko podjela nerazornih metoda ovisno o potrebama istraživanja. S obzirom na to da nedestruktivne metode imaju široku mogućnost primjene, razvijene su i različite tehnike i metode i svaka je namijenjena otkrivanju određenoj vrsti grešaka [14-17].

Krstelj (2003.) metode dijeli na [17]:

- optičke,
- zvučne i ultrazvučne,
- elektro i magnetske,
- radijacijske,
- penetrantske i kapilarne,
- toplinske i
- kombinacija navedenih metoda.

Osim samog ispitivanja materijala, potrebno je provesti još neke korake kako bi rezultati bili djelotvorni i pouzdani; potrebno je definirati kriterij prihvatljivosti (kvalitete), odrediti postupak i program koji će se koristiti za kontroliranje te procijeniti prihvatljivost. Nakon što se provede kontroliranje, rezultate istog je potrebno interpretirati što je vrlo složeno i zahtjeva školovano osoblje koje zbog rada u opasnim uvjetima mora poznavati i zaštitu na radu. Opremu je potrebno specificirati i provjeriti njezine parametre.

Upravo u složenosti i brojnim koracima se nalazi jedan od nedostataka ove metode.

Naime, pouzdanost rezultata ispitivanja ovisi o mnogo faktora i u tablici 1 je vidljivo da niti jedna metoda ne garantira mogućnost otkrivanja grešaka već se mora koristiti više metoda da bi se utvrdilo stvarno ukupno stanje koje je zapravo upitno jer je mjerilo za kvalitetu nepostojanje pogrešaka ili ne odstupanje određene fizikalne veličine izvan zadanih granica [14,15].

Tablica 1. Mogućnost metoda ispitivanja bez razaranja [18]

| VRSTE METODA ISPITIVANJA | CILJ ISPITIVANJA | | | | | | | | | | |
|---|------------------|---|---|---|---|---|---|---|---|----|----|
| | 1 | 2 | 3 | 4 | 5 | 6 | 7 | 8 | 9 | 10 | 11 |
| Metoda akustične emisije | ■ | | | ■ | | | | | | | |
| Akustična metoda | ■ | | | ■ | | | ■ | | | ■ | |
| Mjerenje debljine prevlaka | | | | | | | | | | | |
| Električne metode uključujući vrtložne struje | ■ | | | ■ | | | ■ | | ■ | ■ | |
| Ispitivanje propusnosti | ■ | | | | ■ | | | | | | |
| Ispitivanja tekućim penetrantima | ■ | ■ | | | | | | | | | |
| Metoda magnetnog fluksa | ■ | | ■ | | | | | | ■ | | |
| Metoda magnetnih čestica | ■ | | ■ | | | | | ■ | | | |
| Neutronska radiografija | | ■ | ■ | ■ | | | ■ | | | | |
| Optička metrologija i holografija | | ■ | ■ | | | | | ■ | ■ | | ■ |
| Monitoring | ■ | | | ■ | | | | | | | |
| Mjerenje pukotina otpornom metodom | ■ | | | | | | | ■ | | | |
| Radiografija | ■ | ■ | ■ | ■ | ■ | ■ | ■ | ■ | ■ | | ■ |
| Mjerenje napona | | | | | | | | | | | ■ |
| Radioskopija | ■ | ■ | ■ | ■ | ■ | ■ | ■ | ■ | ■ | ■ | |
| Termografija | | | ■ | | | | | | ■ | | |
| Ispitivanje ultrazvukom | ■ | | | ■ | ■ | ■ | ■ | ■ | ■ | ■ | ■ |
| Mjerenje debljine ultrazvukom | | ■ | ■ | | | | | | ■ | | |
| Vizualna kontrola | ■ | ■ | ■ | | | | | ■ | | ■ | |
| Druge metode | | | | | | | | | | ■ | |

Legenda:

1- površinske pukotine 2- površinska korozija 3- Smanjenje debljine radi korozije
 4 – Unutrašnje pukotine 5- Poroznost 6- Greške nedovoljnog spajanja 7- Uključci
 8- Veličina greške 9- Mjerenje debljine 10 – Mikro struktura 11- Mjerenje zaostalih napona

■ -veći intenzitet ■ - srednji intenzitet

2.2.1.1. Nedestruktivne metode pri kontroli zavara

2.2.1.2. Vizualni pregled

Vizualni pregled je najstariji način kontrole bez razaranja, ali je i danas obično prva metoda koja se koristi kada se stupi u kontakt s objektom. Ona se temelji na interakciji svjetlosti i površine objekta koji se ispituje. Osim o mogućnosti rasvjete, ovisi i o stanju i pripremi površine te prijenosu informacija s površine [15]. Mnoge mikro i makro pukotine su vidljive i golim okom, bez korištenja pomagala i instrumenata. Ipak, u ovoj metodi se koriste povećala, mikroskopi, endoskopi, boroskopi, teleskopi, televizijske kamere, fiberoskopi, ali i roboti. Neki od pomoćnih sredstava se uz ovu metodu vežu dugi niz godina, dok su neki uređaji zapravo dio suvremenog oblika ove metode. Unaprjeđenje tehnologije i računala tako je dovelo do razvitka robota, boroskopske i endoskopske metode koje uvelike pomažu pri pregledu nedostupnih površina kao što su zavareni spojevi (slika 5), cjevovodi, reaktori i dr. [14,15,18].



Slika 5. Pukotina zavarenog spoja [19]

Primjer velike uloge i pomoći tehnologije je endoskopska metoda u kojoj se kamera malog promjera koja je povezana s računalom dovodi na mjesto ispitivanja koje je nedostupno golom oku. Kamera snima željeno mjesto, a sliku je na računalu moguće uvećati i obraditi te tako dobiti veliku preciznost u mjerenju [16].

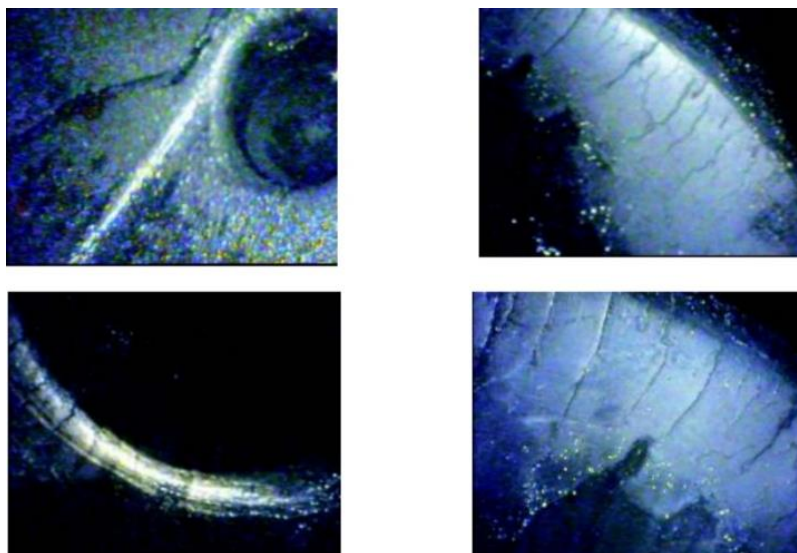
Endoskop je vidljiv na slici 6.



Slika 6. Endoskop [20]

Vizualnim pregledom se mogu otkriti različite površinske pogreške, kao što su poroznost, pukotine, nepravilnost zavara, oštećenja koja su nastala u transportu, montaži ili tijekom korištenja i dr. Nažalost, ova metoda je često jedina u procjeni [15].

Ovom kontrolom mogu se otkriti većina grešaka iz norme EN 26520, a na slici 7 prikazani su primjeri pukotina koje su otkrivene, odnosno detektirane endoskopom [18].



Slika 7. Primjeri pukotina detektiranih endoskopom [18]

2.2.1.3. Ispitivanje penetrantima

Jedna od metoda ispitivanja bez razaranja je i ispitivanje penetrantima. Penetrantska metoda je odlična i uspješna za otkrivanje malih, površinskih pukotina i grešaka. Pomoću ove metode brzo se mogu ispitati veliki strojni dijelovi različitih oblika. Metoda je jeftina, ali njezino ograničenje je to da se ispitivati mogu samo površinski diskontinuiteti čvrstog tijela koje je napravljeno od neporoznog materijala [21]. Prednost je što se pomoću ove metode pukotine mogu biti otkrivene bez obzira na njihovu orijentaciju, veličinu, ali i konfiguraciju ispitivanog komada. Tako se ova metoda koristi za otkrivanje površinskih grešaka na odljevcima koji su od čelika, plastike, stakla, keramike, ali i na obojenim metalima i proizvodima praškaste metalurgije [21].

Postupak ispitivanja se svodi da je površinu koja se ispituje potrebno tekućim penetrantom prekriti jednoliko, gdje uslijed kapilarnog efekta ulazi u sve površinski otvorene pukotine i tamo se zadržava. Tekućine koje se koriste u penetrantskoj metodi dijele se u dva osnovna tipa; obojeni i fluorescentni penetranti (slika 8). Obojeni penetranti su zapravo najčešće crveni kako bi kontrast s podlogom bio bolji, a fluorescentni pod UV svjetlom jako svijetle. Fluorescentni tip penetranta se najčešće koristi i to za lokalizirane testove [22].



a) b)

Slika 8. a) obojeni penetrant b) fluorescentni penetrant [22]

Tip penetranta se odabire s obzirom na veličinu, oblik i masu objekta koji se ispituje te broj različitih objekata, ali i ovisno o cijeni i osjetljivosti procesa. Bez obzira na tip penetranta, ispitivanje zahtjeva nekoliko koraka [21]:

1. priprema površine,
2. nanošenje penetranta,
3. uklanjanje viška penetranta,
4. razvijanje i
5. pregled (ispitivanje).

Priprema površine je prvi korak i uključuje pripremu površina koje se ispituju. Ta površina mora biti direktno očišćena i kompletno suha. Na njoj ne smije biti nikakvog ulja, vode i drugih nečistoća jer bi to utjecalo na preciznost i točnost krajnjeg proizvoda. Nakon što je površina radnog komada očišćena, na nju se stavlja penetrant koji tu ostaje dovoljno dugo da uđe u površinske otvore ukoliko isti postoje. Nakon toga višak penetranta, tj. onaj dio njega koji je ostao na površini, se jednoliko uklanja vodom, emulzijom ili solventom. Na takvu površinu se stavlja razvijач kako bi pomogao curenju penetranta iz površinskog oštećenja i tako pojačao naznaku da oštećenje postoji. Razvijач djeluje kao upijajući papir i samim time povećava vrijednost indikacije penetranta. Nakon što je površina dovoljno razvijena, u prikladnom okruženju (pod jakom svjetlošću ili u zamračenom prostoru/pod ultravioletnim svjetlom) se vizualno ispituje površina [21].

Nedostaci ove metode su što se mogu ispitivati nepravilnosti koje su prisutne, tj. otvorene na površini, a za unutrašnje pukotine moraju se koristiti druge metode. Također, mogu se ispitivati samo materijali s relativno neporoznom površinom i upotrebljavaju se i opasne i otrovne kemikalije [21].

2.2.1.4. Radiografsko ispitivanje

Radiografija je metoda nerazornog ispitivanja dijelova i sklopova koja se temelji na razlikama pri apsorpciji zračenja. Količina zračenja koje će cijeli komad ili njegov dio apsorbirati ovisi o apsorpcijskim karakteristikama, gustoći i debljini materijala. Materijal se izlaže X ili γ zrakama. Svo zračenje koje materijal ne apsorbira ostavlja trag na filmu, odnosno na fotosenzitivnom papiru ili se prikazuje pomoću raznih uređaja. Nakon što se film razvije dobije se dvodimenzionalna slika objekta na kojoj je vidljiv intenzitet apsorbiranog zračenja po razlici u zacrnjenju na slici (Slika 9). Na ovaj način su lako uočljive šupljine i uključci veće debljine, dok vidljivost manjih pukotina ovisi o pravilnom izvođenju ispitivanja [23].



Slika 9. Oštećenje uočeno radiografskim ispitivanjem [24]

U tablici 2 dane su približne vrijednosti debljine materijala koje se mogu rendgenskim zračenjem prozračiti uz navedeni napon na cijevi.

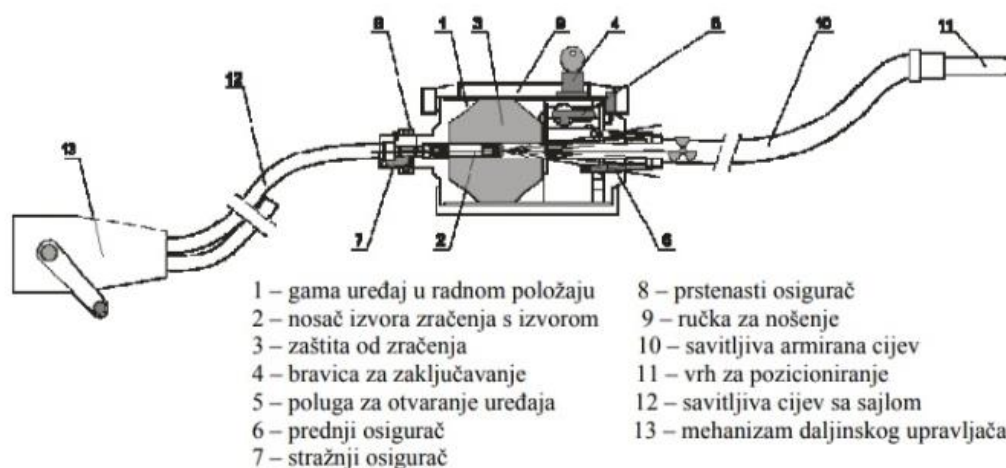
Tablica 2. Prodornost x - zračenja [15]

| Napon katodne cijevi [kV] | Približna debljina materijala [mm] |
|---------------------------|---|
| 50 | Metalne folije, elektroničke komponente, drvo, plastika i sl. |
| 150 | 120 mm Al, 35 mm čelika |
| 200 | 75 mm čelika |
| 400 | 100 mm čelika |
| 1000 do 2000 | 200 mm čelika |
| 8000 do 25000 | 400 mm čelika |

Radiografija se od ostalih nedestruktivnih metoda izdvaja po tome što je ovom metodom moguće testirati većinu materijala te po sposobnostima da detektira volumne nepravilnosti i uoči značajne varijacije u sastavu materijala te da nakon testiranja ovom metodom ostaje trajni zapis. Najveći nedostatak ove metode je cijena. Naime, metoda zahtjeva skupu opremu, dodatni prostor i dr. Ova metoda se najčešće koristi za ispitivanje zavarenih spojeva i odljevaka kod kojih se ne može tolerirati postojanje ikakvih nepravilnosti, kao što su zavareni spojevi posuda s tlakom [23].

2.2.1.4.1. Gamagrafija

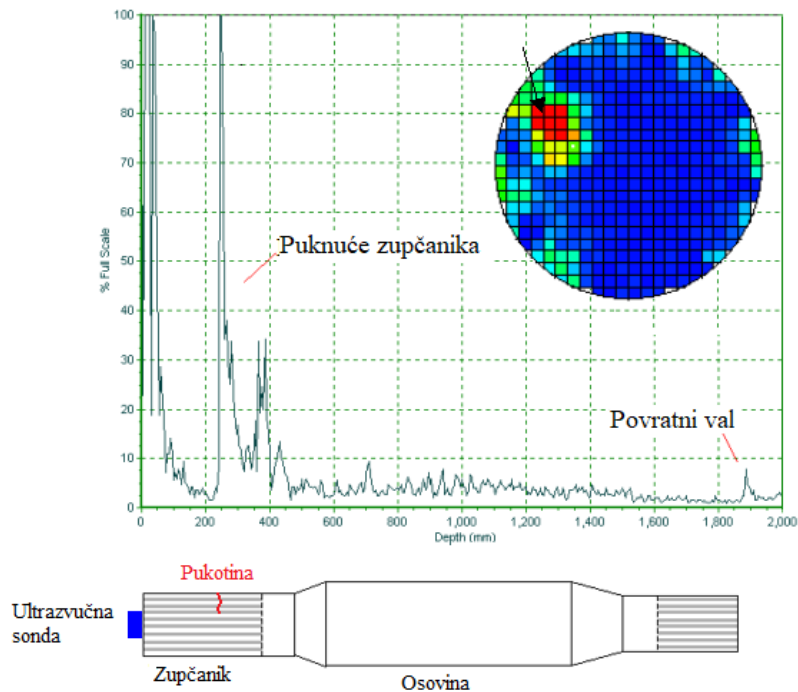
Gama zračenje (γ - zračenje) je posljedica radioaktivnog raspada nestabilnih atomskih jezgri prirodnih ili umjetno proizvedenih radioaktivnih izotopa. Za razliku od rendgenskog zračenja, izvori γ - zračenja emitiraju diskretni spektar zračenja koji se sastoje od jedne ili nekoliko talasnih dužina, koja svaka za sebe ima svoju karakterističnu energiju. Uređaj koji se koristi pri ovoj metodi prikazan je shematski na slici 10 [15].



Slika 10. Shematski prikaz gama uređaja za snimanje [15]

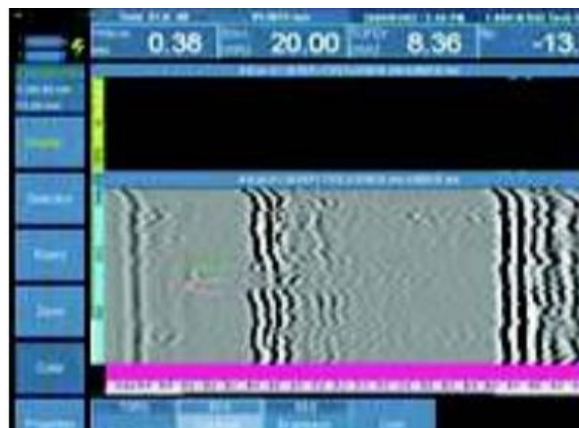
2.2.1.5. Ultrazvučno ispitivanje

Ultrazvučna metoda se temelji na svojstvu da se ultrazvučni valovi od izvora šire prema materijalu koji se kontrolira. Valovi se dalje šire kroz homogene materijale, a odbijaju se na granici materijala različite otpornosti, odnosno od grešaka u materijalu. Ultrazvučni valovi nakon odbijanja od greške mogu slabiti ali mogu se reflektirati i dati signal na uređaju te na taj način znamo da na ispitivanom materijalu postoji greška (slika 11) [25].



Slika 11. Pukotina na vratilu uočena ultrazvučnim ispitivanjem [26]

Radiografija i ultrazvuk se koriste za otkrivanje pogrešaka i nepravilnosti koje nisu otvorene prema površini [25]. Uređaji za ultrazvučna ispitivanja su defektoskopi koji se sastoje od generatora, prijemnika, pojačala, vremenske baze, sinkronizatora i katodnog oscilatora. Prije ispitivanja, potrebno je pripremiti površinu ispitivanog uzorka, posebice u pronalasku analize materijala te je vrlo važno poznavati ispitivani materijal prije samog postupka ispitivanja. Na slici 12 prikazan je zapis dobiven defektoskopom [18].



Slika 12. Zapis ultrazvučnog ispitivanja [18]

3. EKSPERIMENTALNI DIO

3.1. Tehnički opis i dimenzije novog distributora

Konstrukcija i ispitivanja gotove konstrukcije distributora 301-E1-D provedena su u STSI - Integrirani tehnički servisi u Sisku. Kao osnova za izradu projektne i radioničke dokumentacije, kao i za izradu novog distributora izmjenjivača topline tehnološke oznake E-301 1D, korištena je dokumentacija naručitelja.

Postojeći izmjenjivač je projektiran prema američkim propisima za tlačne posude ASME Sec. VIII Div. 1, izdanje 1968. god. i prema standardu za izmjenjivače topline TEMA Class R, po kojim propisima i standardima su projektirani i izrađeni i ostali izmjenjivači topline u postojećem procesnom postrojenju. Također je korišten standard ASME Sec.VIII, Div.1 i standard za izmjenjivače topline TEMA Class R.

Izrada novog distributora (slika 13) smatra se novom komorom postojećeg izmjenjivača topline i provodi se u suglasnosti i pod nadzorom Tijela za ocjenu sukladnosti, a prema odredbama "Pravilnika o tlačnoj opremi" N.N. br. 58/2010. Materijali novog distributora su također odabrani u skladu sa zahtjevima "Pravilnika o tlačnoj opremi" N.N. br. 58/2010.

OSNOVNE DIMENZIJE:

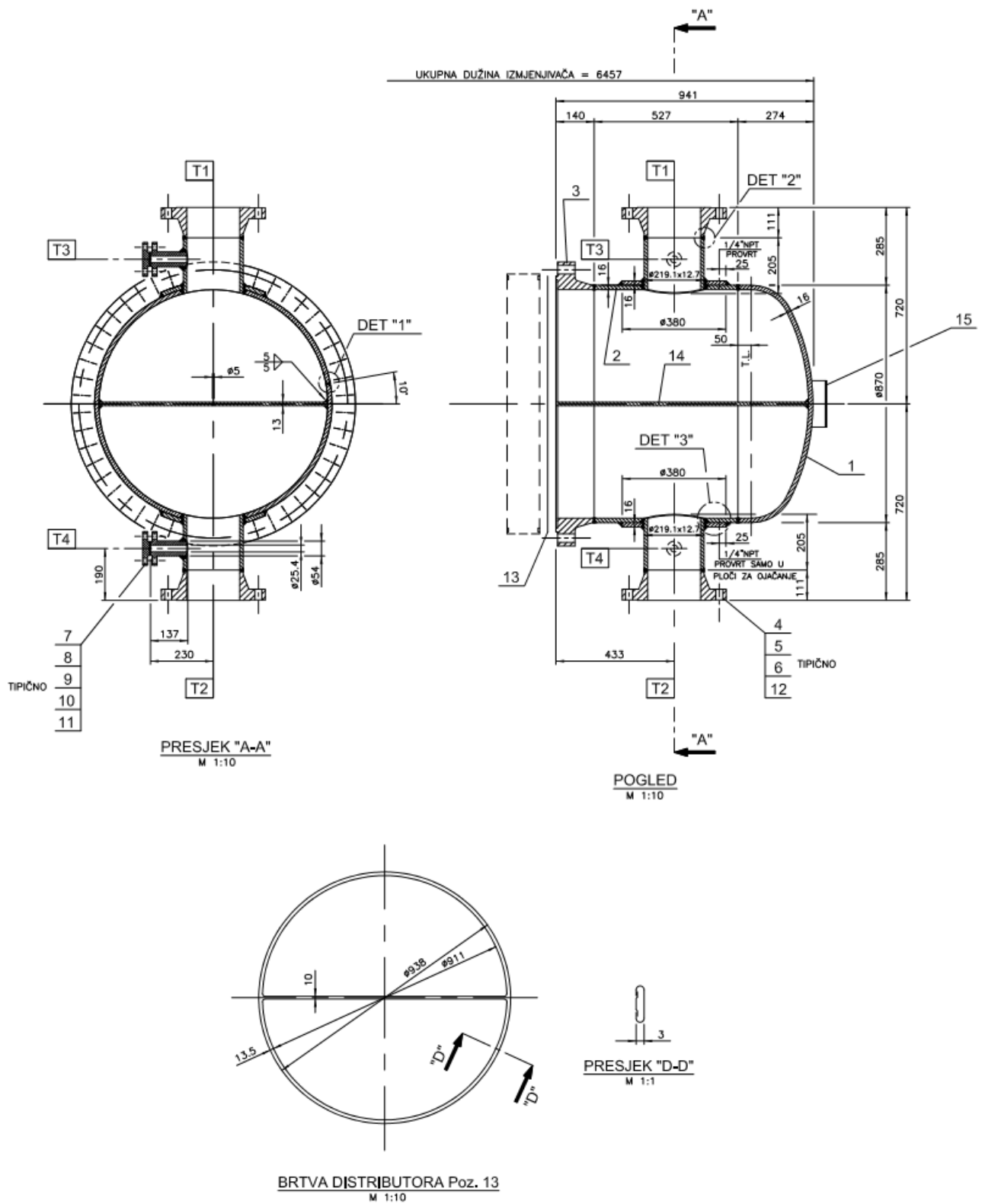
| | |
|------------------------------------|-----------------|
| Ukupna dužina izmjenjivača | 6457 mm |
| Unutrašnji promjer plašta | 838 mm |
| Dimenzija cijevi | 25.4 x 2.768 mm |
| Ravna dužina prvog reda cijevi | 4850 mm |
| Ravna dužina ostalih redova cijevi | 4877 mm |
| Broj cijevi | 221 U-cijev |
| Debljina cijevne stijene | 109 mm |

MATERIJAL NOVOG DISTRIBUTORA

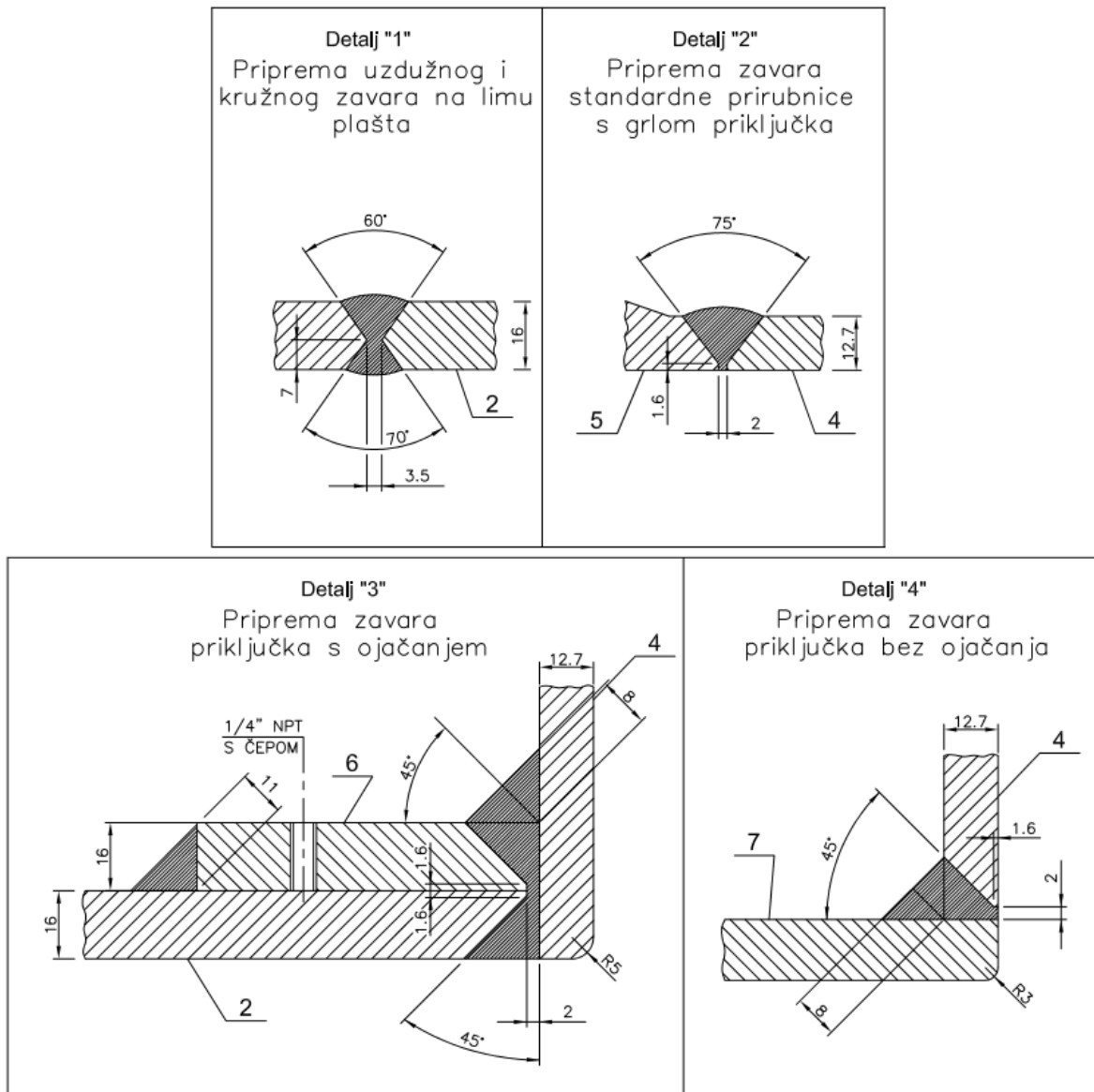
| | | |
|-------------------------|--------------|----------------|
| Cilindar plašta | P265 GH | ugljični čelik |
| Eliptična podnica | P265 GH | ugljični čelik |
| Cijevi grla priključaka | SA-106 Gr. B | ugljični čelik |
| Standardne prirubnice | SA-105 | ugljični čelik |
| Nestandardna prirubnica | SA-266 Gr. 2 | ugljični čelik |

MASE IZMJENJIVAČA

| | |
|--------------|----------|
| Prazan | 9800 kg |
| Distributor | 670 kg |
| Cijevni snop | 4500 kg |
| Pun vode | 12600 kg |
| U radu | 12000 kg |



Slika 13. Distributor 301-E1-D



Slika 14. Tipovi zavora po detaljima

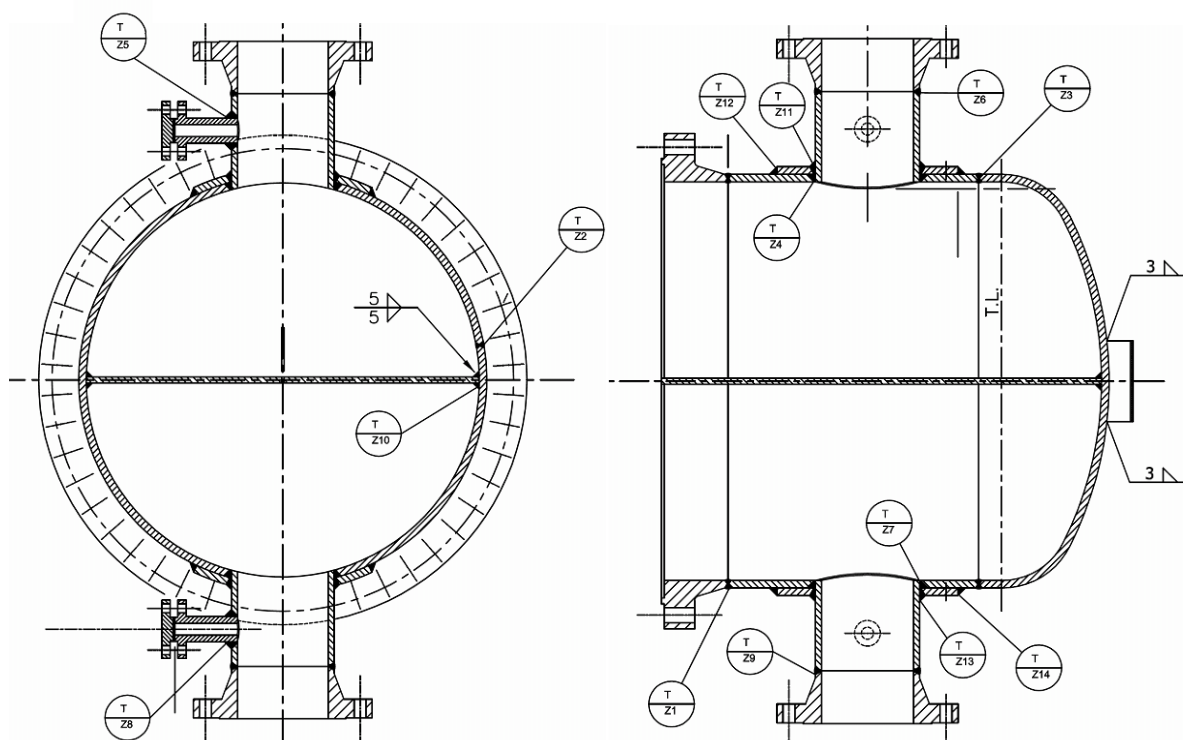
Obzirom da se radi o opremi koja će kasnije biti pri eksploataciji pod tlakom, velika se pažnja daje na kontrolu kvalitete zavarenih spojeva. Kompliciranost same izvedbe distributora iziskuje korištenje različitih tipova zavarenih spojeva (slika 14).

3.2. Plan kontrole kvalitete zavarenih spojeva

Prema EN 1090-2 normi [27], prije svih ispitivanja potrebno je provesti vizualnu kontrolu zavarenih spojeva po cijeloj dužini. Nakon provedene vizualne metode, ukoliko se ustanove površinske greške, dovoljno je provesti površinske metode ispitivanja korištenjem penetrantorskih tekućina ili magnetskih čestica.

U slučaju da nisu detektirane površinske greške, provode se volumne metode NDT ispitivanja kao što su radiografske metode i ultrazvučna ispitivanja.

Kako bi se osigurala sljedivost, na nacrtu (slika 15) označeni su zavareni spojevi oznakama prema planu kontrole. Tablicom 3 prikazan je plan ispitivanja zavarenih spojeva.



Slika 15. Pozicije i oznake zavarenih spojeva prema planu kontrole kvalitete

Tablica 3. Plan NDT ispitivanja

| Koraci izrade i kontrole | Kontrola | | | Zapisnik Certifikat Q- Documen t | Kontrolirao | |
|---|-----------------------------|-------|----------------|--|------------------------------|------------------|
| | Specifikacija | vrsta | Opseg kontrole | | Proizvođač Odjel kontrole | Ovlašteno tijelo |
| Svi zavari | | VT | 100% | x | x | |
| Svi sučeljeni zavari dijelova pod tlakom | ASME VIII, Div.1, par.UW-52 | RT | 100% | x | x | x |
| Svi zavari u utoru između grla priključaka i plašta/podnice | | UT | 20% | x | x | x |
| Svi kutni zavari između dijelova pod tlakom, kutni zavari ploča za ojačanje, oslonaca | | MT/PT | 30% | x | x | x |
| Za svakog zavarivača i svaki postupak | | TT | | x | x | x |
| Izvešće o eventualnom popravku zavara | | | | x | x | x |
| Hidrostataska tlačna proba | | | | x | x | x |

VT - Vizualna kontrola

PT - Ispitivanje tekućim penetrantima

UT - Ultrazvučno ispitivanje

RT - Rx i Rg ispitivanje (radiografija)

MT - Ispitivanje magnetskim česticama

TT - Tvrdoća zavara i ZUT-a

Tablicom 4 prikazana je raspodjela korištenih NDT metoda prema oznaci zavara (slika 15) na novom distributoru 301-E1-D

Tablica 4. Plan kontrole zavara NDT metodama

| Zavar br. | Metoda ispitivanja | | | | | | | | | | | |
|-----------|-------------------------------------|-----|-------------------------------------|-----|--------------------------|---|-------------------------------------|-----|-------------------------------------|-----|-------------------------------------|---|
| | VT | % | PT | % | MT | % | UT | % | RT | % | HT | % |
| Z1 | <input checked="" type="checkbox"/> | 100 | <input checked="" type="checkbox"/> | 100 | <input type="checkbox"/> | - | <input type="checkbox"/> | 100 | <input checked="" type="checkbox"/> | 100 | <input checked="" type="checkbox"/> | - |
| Z2 | <input checked="" type="checkbox"/> | - | <input checked="" type="checkbox"/> | - | <input type="checkbox"/> | - | <input type="checkbox"/> | - | <input checked="" type="checkbox"/> | - | <input type="checkbox"/> | - |
| Z3 | <input checked="" type="checkbox"/> | - | <input checked="" type="checkbox"/> | - | <input type="checkbox"/> | - | <input type="checkbox"/> | - | <input checked="" type="checkbox"/> | - | <input checked="" type="checkbox"/> | - |
| Z4 | <input checked="" type="checkbox"/> | - | <input type="checkbox"/> | - | <input type="checkbox"/> | - | <input checked="" type="checkbox"/> | - | <input type="checkbox"/> | - | <input type="checkbox"/> | - |
| Z5 | <input checked="" type="checkbox"/> | - | <input checked="" type="checkbox"/> | - | <input type="checkbox"/> | - | <input type="checkbox"/> | - | <input type="checkbox"/> | - | <input type="checkbox"/> | - |
| Z6 | <input checked="" type="checkbox"/> | - | <input checked="" type="checkbox"/> | - | <input type="checkbox"/> | - | <input type="checkbox"/> | - | <input type="checkbox"/> | - | <input type="checkbox"/> | - |
| Z7 | <input checked="" type="checkbox"/> | - | <input type="checkbox"/> | - | <input type="checkbox"/> | - | <input checked="" type="checkbox"/> | - | <input type="checkbox"/> | - | <input type="checkbox"/> | - |
| Z8 | <input checked="" type="checkbox"/> | - | <input checked="" type="checkbox"/> | - | <input type="checkbox"/> | - | <input type="checkbox"/> | - | <input type="checkbox"/> | - | <input type="checkbox"/> | - |
| Z9 | <input checked="" type="checkbox"/> | - | <input checked="" type="checkbox"/> | - | <input type="checkbox"/> | - | <input type="checkbox"/> | - | <input type="checkbox"/> | - | <input type="checkbox"/> | - |
| Z10 | <input checked="" type="checkbox"/> | - | <input checked="" type="checkbox"/> | - | <input type="checkbox"/> | - | <input type="checkbox"/> | - | <input checked="" type="checkbox"/> | - | <input checked="" type="checkbox"/> | - |
| Z11 | <input checked="" type="checkbox"/> | - | <input checked="" type="checkbox"/> | - | <input type="checkbox"/> | - | <input type="checkbox"/> | - | <input checked="" type="checkbox"/> | - | <input checked="" type="checkbox"/> | - |
| Z12 | <input checked="" type="checkbox"/> | - | <input type="checkbox"/> | - | <input type="checkbox"/> | - | <input type="checkbox"/> | - | <input type="checkbox"/> | - | <input type="checkbox"/> | - |
| Z13 | <input checked="" type="checkbox"/> | - | <input checked="" type="checkbox"/> | - | <input type="checkbox"/> | - | <input type="checkbox"/> | - | <input type="checkbox"/> | - | <input type="checkbox"/> | - |
| Z14 | <input checked="" type="checkbox"/> | - | <input type="checkbox"/> | - | <input type="checkbox"/> | - | <input type="checkbox"/> | - | <input type="checkbox"/> | - | <input type="checkbox"/> | - |

Legenda:

| | |
|----------------------------------|-----------------------------------|
| <i>VT – vizualna kontrola</i> | <i>PT – penetrantska kontrola</i> |
| <i>MT – magnetska kontrola</i> | <i>UT – ultrazvučna kontrola</i> |
| <i>RT- radiografska kontrola</i> | <i>HT – kontrola tvrdoće</i> |

4. REZULTATI ISPITIVANJA

4.1. Rezultati vizualne kontrole kvalitete zavarenih spojeva

Vizualna kontrola izvršena je na svim zavarenim spojevima distributora 301-E1-D. Spojevi su prethodno pripremljeni četkanjem. Kao rasvjetno tijelo korišteno je direktno dnevno svjetlo, izmjerena vrijednost osvjetljenja od 1240 do 1670 lx. Vizualnom kontrolom nisu detektirane greške na zavarenim spojevima (tablica 5).

Tablica 5. Izvešće ispitivanja vizualnom kontrolom

| POSTUPAK ISPITIVANJA: | | | | | | |
|---|------------------------|---|-----------|--|--|--------------------|
| Radna uputa: <i>RP-5-4-05</i> | | Postupak zavarivanja: <i>TIG(141)/REL(111)/EPP(12)</i> | | Broj WPS: <i>2/12/SBS-RK</i> | | |
| Tehnika ispitivanja: Direktna | | Rasvjetno tijelo: <i>Dnevno svjetlo</i> | | Osvjetljenje: <i>1240 - 1670 lx</i> | | |
| Uređaj: -- | | Adapter: -- | | Lux-metar: Tiede HD9221 s.br. 1001848 | | |
| Etalon osjetljivosti: | | Priprema površine: <i>Četkanje</i> | | Stanje površine: <i>Toplo valjano</i> | | |
| Stupanj proizvodnje: Izrada novog distributora | | Trajni zapis nalaza: Skica | | Popratna dokumentacija: Skica | | |
| TABELARNI PREGLED NALAZA DETEKTIRANIH DISKONTINUITETA: | | | | | | |
| Broj zavar a | Broj indikac ije | KLASIFIK ACIJA: | LOKACIJA: | DIMENZIJE /mm | USMJERENO ST: | NAPOMEN A: |
| <i>Z1</i> | | <i>NI</i> | | | | <i>zadovoljava</i> |
| ↓ | | ↓ | | | | ↓ |
| ↓ | | ↓ | | | | ↓ |
| ↓ | | ↓ | | | | ↓ |
| <i>Z14</i> | | <i>NI</i> | | | | <i>zadovoljava</i> |
| Napomena: <i>Tijekom ispitivanja nisu detektirane nedopuštene indikacije. Ispitani zavareni spojevi Z1 do Z14 zadovoljavaju.</i> | | | | | Ocjena prihvatljivosti: <i>ASME sec.VIII, Div.1, UW51</i> | |
| | | | | | Klasifikacija grešaka: <i>HRN EN ISO 6520-1:2008</i> | |

4.2. Rezultati kontrole kvalitete zavarenih spojeva metodom penetranta

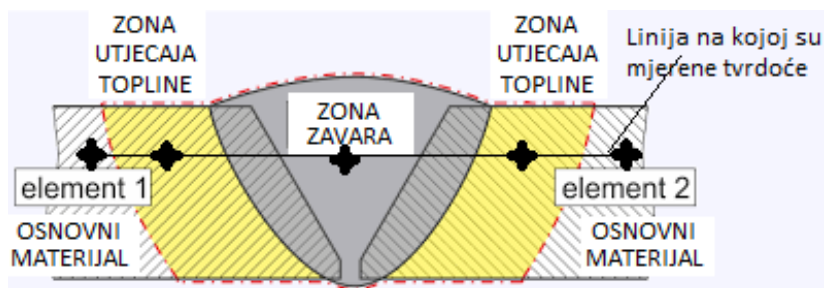
Nakon vizualne kontrole, izvršeno je ispitivanje penetrantskim tekućinama. Metoda je korištena za ispitivanje kutnih i sučeljenih zavarenih spojeva. Ispitivanje se provodilo nakon termičke obrade. Površina se pripremala četkanjem, a kao sredstvo ispiranja koristila se voda. Kao rasvjetno tijelo korišteno je dnevno svjetlo koje je pružalo osvjetljenje od 590 lx. Kao penetrant je korišten MR 68 C koji je solventni penetrant. Vrijeme penetriranja je bilo 15 minuta. Kao čistač korišten je MR 79. Razvijač je MR 70 te je vrijeme razvijanja 15 minuta. Ispitivanja penetrantima nisu pokazala prisutnost površinskih grešaka, tablica 6.

Tablica 6. Izvješće ispitivanja metodom penetranta

| POSTUPAK ISPITIVANJA: | | | | | |
|---|--------------------|---|------------------|---|--------------------|
| Ispitni postupak: RP 5-4-02 | | Odstupanje od postupka: <i>NE</i> | | Opseg ispitivanja: <i>100%</i> | |
| Priprema površine: <i>Četkano</i> | | Penetrantski sustav: <i>III Ad 2</i> | | Sredstvo ispiranja: Voda | |
| Izvor UV-svjetla: / | | Intenzitet UV-svjetla: / | | UV-metar: / | |
| Izvor bijelog svjetla: Dnevno svjetlo | | Osvjetljenost: <i>590 lx</i> | | Lux-metar: Tide HD9221 | |
| Penetrant: <i>MR 68 C š 680106</i> | | Vrijeme penetriranja: <i>15 min</i> | | Čistač: <i>MR 79 š 79106</i> | |
| Razvijač: <i>MR 70 š 70107</i> | | Vrijeme razvijanja: <i>15 min</i> | | Dokumentiranje (foto, skice): <i>skica</i> | |
| LISTA NALAZA: | | | | | |
| Br. | KLASIFIKACIJ A: | LOKACIJA: | DIMENZIJE /mm | USMJERENOST: | NAPOMENA: |
| Z5 | NI | | | | <i>zadovoljava</i> |
| Z6 | NI | | | | <i>zadovoljava</i> |
| Z11 | NI | | | | <i>zadovoljava</i> |
| Z12 | NI | | | | <i>zadovoljava</i> |
| Z8 | NI | | | | <i>zadovoljava</i> |
| Z9 | NI | | | | <i>zadovoljava</i> |
| Z13 | NI | | | | <i>zadovoljava</i> |
| Z14 | NI | | | | <i>zadovoljava</i> |
| Z1 | NI | | | | <i>zadovoljava</i> |
| Z2 | NI | | | | <i>zadovoljava</i> |
| Z3 | NI | | | | <i>zadovoljava</i> |
| Napomena: <i>Ispitivanje rađeno u plavoj hali nakon termičke obrade.</i> | | | | Ocjena prihvatljivosti: <i>ASME Sec.VIII App.8</i> | |
| | | | | Klasifikacija grešaka: <i>HRN EN ISO 6520-1:2008</i> | |

4.3. Rezultati tvrdoće zavarenih spojeva

Ispitivanje tvrdoće zavara provedeno je metodom Brinella, korištenjem uređaja Krautkramer MIC 10DL, s.br. 34103-2542. Ispitivanje tvrdoće zavara provedeno je linijski od osnovnog materijala (OM) - zone utjecaja topline (ZUT) - područja zavora (ZT) - zona utjecaja topline (ZUT) - osnovnog materijala (OM) (slika 16). Rezultati srednjih vrijednosti izmjerenih tvrdoća prikazani su u tablici 7.



Slika 16. Zone zavarenog spoja i mjesta mjerenja tvrdoće

Tablica 7. Izvješće ispitivanja tvrdoće OM-ZUT-ZT-ZUT-OM

| POSTUPAK ISPITIVANJA | | | | | | |
|---|-------------|---|-----------|--------------|--|----------|
| Izometrija / nacrt: <i>048032-P-013/11-V-0300-DEC-013</i> | | Linija ispitivanja: <i>OM1-ZUT1-Z-ZUT2-OM2</i> | | | Mjerna mjesta: / | |
| Uređaj: <i>Krautkramer MIC 10 DL, s.br. 34103-2542</i> | | Sonda: <i>MIC 205, s.br. 31991</i> | | | Priprema površine: <i>Poliranje</i> | |
| LISTA NALAZA: | | | | | | |
| MM. | OM1 (HB) | ZUT1 (HB) | Z (HB) | ZUT2 (HB) | OM2 (HB) | NAPOMENA |
| Z1 1 | 161 | 189 | 192 | 164 | 125 | |
| 2 | 152 | 175 | 165 | 164 | 137 | |
| 3 | 144 | 162 | 157 | 159 | 142 | |
| 4 | 153 | 180 | 157 | 148 | 130 | |
| Z2 1 | 131 | 180 | 211 | 157 | 125 | |
| Z3 1 | 139 | 186 | 162 | 188 | 132 | |
| 2 | 135 | 170 | 167 | 171 | 137 | |
| 3 | 130 | 159 | 138 | 158 | 129 | |
| 4 | 138 | 185 | 169 | 195 | 147 | |
| Z9 1 | 161 | 155 | 161 | 183 | 156 | |
| 3 | 142 | 168 | 146 | 176 | 145 | |
| Z6 3 | 135 | 156 | 159 | 176 | 154 | |
| 1 | 141 | 152 | 156 | 159 | 139 | |
| NAPOMENA: | | | | | | |
| <i>Upisane vrijednosti tvrdoća su srednje izmjerene vrijednosti tvrdoća od 5 mjerenja</i> | | | | | | |

Izmjerene tvrdoće ukazuju da nema značajnijeg odstupanja vrijednostima tvrdoće osnovnog materijala – zone utjecaja topline – zone zavora.

4.4. Rezultati ispitivanja ultrazvučnom kontrolom

Ultrazvučna kontrola provedena je ultrazvučnim uređajem USM 35 S ser.br. W670C5b, prema pripadajućoj normi. Umjeravanje je provedeno na radnim etalonu br. 2 prema HRN EN 27963. Rezultati ispitivanja prikazani su u tablici 8.

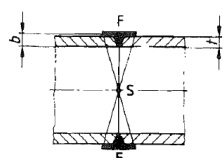
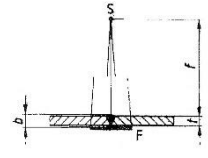
Tablica 8. Postupak i rezultati ultrazvučne kontrole zavarenih spojeva

| POSTUPAK ISPITIVANJA | | | | | | | |
|--|-----------------------------|--|------------------------------|---------------------------|--|-----------------------------|-----------------------|
| Ispitni postupak <i>RP-5-4-04</i> | | Opseg ispitivanja <i>Zavari plašt-priključci 100%</i> | | | Tehnika Ispitivanja Puls-eho | | |
| Područje i smjer skaniranje Poprečno na zavareni spoj | | Rezultat ispitivanja osnovnog materijala - <i>Nema nepravilnosti</i> | | | Projekcija punog koraka (mm): <i>57,3 / 32,3</i> | | |
| Razine ispitivanja / | | Kriterij prihvatljivosti ASME SEC VIII D1 APP 12 | | | Bilježenje indikacija Tablica i skica | | |
| Referentne razine: <i>DAC Ø24, Zadnja stijenka 80%VE</i> | | Klasifikacija indikacija HRN EN ISO 6520-1:1998 | | | Odstupanje od standarda <i>Ne</i> | | |
| ULTRAZVUČNA OPREMA / ULTRASONIC EQUIPMENT | | | | | | | |
| UT uređaj <i>USM 35 S ser.br. W670C5b</i> | | Etaloni / ASME Radni etalon br.2 HRN EN 27963 | | | Kontaktno sredstvo: Couplant ZG-F | | <i>Kablovi MPKL 2</i> |
| Sonde | Nominalna frekvencija (MHz) | Nominalni kut / stvarni kut β (°) | Referentni reflektor (Ømm) | Referentno pojačanje (dB) | Radno pojačanje (dB) | Transfer gubici (dB) | MP (mm) |
| <i>K4N</i> | <i>4</i> | <i>0</i> | <i>BW 80%</i> | <i>37</i> | <i>37</i> | - | <i>40</i> |
| <i>MWB-45</i> | <i>4</i> | <i>45</i> | <i>2.4mm</i> | <i>58</i> | <i>58</i> | - | <i>50</i> |
| <i>MWB-60</i> | <i>4</i> | <i>60</i> | <i>2.4mm</i> | <i>41</i> | <i>41</i> | - | <i>100</i> |
| Plan ispitivanja - skica | | | | | | | |
| | | | | | | | |
| NAPOMENE | | | | | | | |
| <i>Ispitivanje prije toplinske obrade zbog postavljenih ojačanja.</i> | | | | | | | |
| LISTA NALAZA | | | | | | | |
| ZAVAR | INDIKACIJA | LOKACIJA (mm) X, Y, Z | DIMENZIJE (mm) Ix, Iy, Iz | USMJERENOST | AMPLITUDA DAVE (%) | KLASIFIKACIJA | OCJENA |
| <i>Z4</i> | / | <i>X=, Y=, Z=</i> | <i>Ix=, Iy=, Iz=</i> | / | / | / | <i>Z</i> |
| <i>Z7</i> | / | <i>X=, Y=, Z=</i> | <i>Ix=, Iy=, Iz=</i> | / | / | / | <i>Z</i> |
| <i>BN – bez nalaza</i> | | <i>Z – zadovoljava</i> | | <i>N – ne zadovoljava</i> | | <i>PZ – popravak zavara</i> | |
| NAPOMENE | | | | | | | |
| <i>Ispitani zavareni spojevi zadovoljavaju zahtijevani kriterij prihvatljivosti.</i> | | | | | | | |

4.5. Rezultati radiografske kontrole zavarenih spojeva

Radiografsko ispitivanje provodilo se prije i nakon toplinske obrade distributora, na svima sučeonim zavarenim spojevima. Tablice 9 – 16 prikazuju korištene postavke pri kontroli, postavke kontrole i rezultate radiografske kontrole.

Tablica 9. Postavke radiografske kontrole plašta prije TO

| OPĆI PODACI O OBJEKTU: | | | |
|--|---|--|---|
| Faza proizvodnje / <i>Izrada novog distributora</i> | Materijal / <i>EN 10028-2 P265 GH</i> | Termička obrada / <i>Ne, ispitivanje prije TO</i> | |
| Postupak zavarivanja / <i>TIG(141)+EPP (12)</i> | Geometrija zavora / <i>Sučeoni, X-priprema</i> | Stanje površine / <i>Toplo valjano</i> | |
| POSTUPAK ISPITIVANJA: | | | |
| Ispitni postupak: <i>RP-5-4-01</i> | Opseg ispitivanja: <i>Sučeoni spojevi 100%</i> | Zaštita od zračenja: <i>Prema Pravilniku</i> | |
| Tehnika prozračivanja i razred: <i>JS-JS razred A</i> | Zahtjevani SKR: <i>W11 (W9)</i> | Oznaka IKR-a: <i>10 FE EN</i> | |
| Shema ispitivanja: <i>HRN EN 1435, sl.1 i 5</i> | Izvor zračenja i dimenzije: <i>Ir 192 2x2,25</i> | Aktivnost izvora (<i>Tbq</i>): <i>0,96 (26 Ci)</i> | Tip i broj defektoskopa: <i>Teletron SU50.2064</i> |
| FF udaljenost (mm): <i>435 (kružni) / 600 (uzdužni)</i> | Debljina prozračivanja (mm): <i>18</i> | Debljina materijala (mm): <i>16</i> | Ekspozicija (s): <i>4' 30" (kruž.) / 8' 15" (uzd.)</i> |
| Tip i klasa filma: <i>Agfa Structurix D5 / C4</i> | Folije: <i>Pb</i> | Dimenzije filma (cm): <i>10x48 / 10x24</i> | Kom: <i>vidjeti raspored</i> |
| Obrada filma: <i>Ručna</i> | Zahtjevano zacrnljenje: $\geq 2,0$ | Klasifikacija indikacija: <i>HRN EN ISO 6520-1:2008</i> | Kriterij prihvatljivosti: |
| Shema ispitivanja - skica: <i>Kružni</i>  <i>Uzdužni</i>  | | <p><i>Orijentacija na objektu i raspored filmova:</i></p> <p><i>Postaviti olovni metar uz zavare i naznačiti markerom položaj 0 i smjer pružanja metra.</i></p> <p><i>Zavari 1, 3: 1 ekspozicija iz centra, 6 filmova 10x48, preklop filmova min. 2 cm. IKS na strani izvora.</i></p> <p><i>Zavar 2: 2 ekspozicije, 1 film 10x48 + 1 film 10x24, IKS na strani izvora. Na stražnju stranu filmova postaviti slovo "B".</i></p> | |

Tablica 10. Rezultati radiografske kontrole plašta prije TO

| LISTA NALAZA: | | | | | | |
|----------------------|-----------|---------------------------|-----|---|-----------|--------|
| ZAVAR | ZAVARIVAČ | RADIOG. | SKR | S | NALAZ | Ocjena |
| Z1 | | R1 | W12 | 2,6 | 513 | Z |
| | | R2 | W12 | 2,6 | BN | Z |
| | | R3 | W12 | 2,6 | 513 | Z |
| | | R4 | W12 | 2,7 | BN | Z |
| | | R5 | W12 | 2,6 | BN | Z |
| | | R6 | W12 | 2,6 | 513 | Z |
| Z2 | | R1 | W12 | 2,4 | 513 | Z |
| | | R2 | W12 | 2,4 | 513 | Z |
| Z3 | | R1 | W12 | 2,3 | 513 | Z |
| | | R2 | W12 | 2,4 | 513 | Z |
| | | R3 | W12 | 2,4 | 513 | Z |
| | | R4 | W12 | 2,4 | 513, 2011 | Z |
| | | R5 | W12 | 2,4 | 513, 515 | Z |
| | | R6 | W12 | 2,4 | BN | Z |
| BN – bez nalaza | | Z – zadovoljava | | N – ne zadovoljava | | |
| PZ – popravak zavora | | S – postignuto zacrnjenje | | SKR – postignuti stupanj kvalitete radiograma | | |

Tablica 11. Postavke radiografske kontrole plašta nakon TO

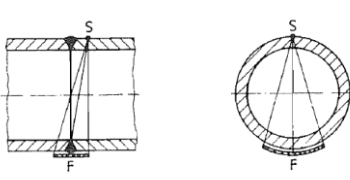
| OPĆI PODACI O OBJEKTU: | | | |
|---|--|---|---|
| Faza proizvodnje / Izrada novog distributora | Materijal / EN 10028-2 P265 GH | Termička obrada / Da, ispitivanje nakon TO | |
| Postupak zavarivanja / TIG(141)+EPP (12) | Geometrija zavora / Sučeoni, X-priprema | Stanje površine / Toplo valjano | |
| POSTUPAK ISPITIVANJA: | | | |
| Ispitni postupak: RP-5-4-01 | Opseg ispitivanja: Sučeoni spojevi 100% | Zaštita od zračenja: Prema Pravilniku | |
| Tehnika prozračivanja i razred: JS-JS razred A | Zahtjevani SKR: W11 (W9) | Oznaka IKR-a: 10 FE EN | |
| Shema ispitivanja: HRN EN 1435, sl.1 i 5 | Izvor zračenja i dimenzije: Ir 192 2x2,25 | Aktivnost izvora (Tbq): 0,96 (26 Ci) | Tip i broj defektoskopa: Teletron SU50.2064 |
| FF udaljenost (mm): 435 (kružni) / 600 (uzdužni) | Debljina prozračivanja (mm): 18 | Debljina materijala (mm): 16 | Ekspozicija (s): 4' 30" (kruž.) / 8' 15" (uzd.) |
| Tip i klasa filma: Agfa Structurix D5 / C4 | Folije: Pb | Dimenzije filma (cm): 10x48 / 10x24 | Kom: vidjeti raspored |
| Obrada filma: Ručna | Zahtjevano zacrnjenje: ≥2,0 | Klasifikacija indikacija: HRN EN ISO 6520-1:2008 | Kriterij prihvatljivosti: ASME sec.VIII, Div.1, UW51 |
| Shema ispitivanja - skica: Kružni Uzdužni | | Orijentacija na objektu i raspored filmova: Postaviti olovni metar uz zavoru i naznačiti markerom položaj 0 i smjer pružanja metra. Zavari 1, 3: 1 ekspozicija iz centra, 6 filmova 10x48, preklap filmova min. 2 cm. IKS na strani izvora. Zavar 2: 2 ekspozicije, 1 film 10x48 + 1 film 10x24, IKS na strani izvora. Na stražnju stranu filmova postaviti slovo "B". | |

Tablica 12. Rezultati radiografske kontrole plašta nakon TO

| LISTA NALAZA: | | | | | | |
|----------------------|-----------|----------|-----|-----|-----------|--------|
| ZAVAR | ZAVARIVAČ | RAD IOG. | SKR | S | NALAZ | OCJENA |
| Z1 | | R1 | W12 | 2,4 | 513 | Z |
| | | R2 | W12 | 2,4 | BN | Z |
| | | R3 | W12 | 2,4 | 513 | Z |
| | | R4 | W12 | 2,5 | BN | Z |
| | | R5 | W12 | 2,4 | BN | Z |
| | | R6 | W12 | 2,4 | 513 | Z |
| Z2 | | R1 | W12 | 2,4 | 513 | Z |
| | | R2 | W12 | 2,4 | 513 | Z |
| Z3 | | R1 | W12 | 2,4 | 513 | Z |
| | | R2 | W12 | 2,4 | 513 | Z |
| | | R3 | W12 | 2,5 | 513 | Z |
| | | R4 | W12 | 2,4 | 513, 2011 | Z |
| | | R5 | W12 | 2,3 | 513, 515 | Z |
| | | R6 | W12 | 2,4 | BN | Z |

BN – bez nalaza *Z – zadovoljava* *N – ne zadovoljava*
PZ – popravak zavara *S – postignuto zacrnjenje* *SKR – postignuti stupanj kvalitete radiograma*

Tablica 13. Postavke radiografske kontrole priključaka prije TO

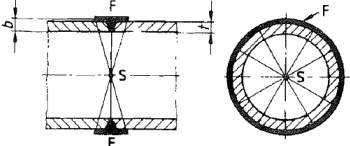
| OPĆI PODACI O OBJEKTU: | | | |
|---|---|---|---|
| Faza proizvodnje / <i>Izrada novog distributora</i> | Materijal / <i>SA106 Gr.B</i> | Termička obrada / <i>Ne, ispitivanje prije TO</i> | |
| Postupak zavarivanja / <i>TIG(141)+REL(111)</i> | Geometrija zavara / <i>Sučeonni, V-priprema</i> | Stanje površine / <i>Toplo valjano</i> | |
| POSTUPAK ISPITIVANJA: | | | |
| Ispitni postupak: <i>RP-5-4-01</i> | Opseg ispitivanja: <i>Sučeonni spojevi 100%</i> | Zaštita od zračenja: <i>Prema Pravilniku</i> | |
| Tehnika prozračivanja i razred: <i>DS-JS razred A</i> | Zahtjevani SKR: <i>W11</i> | Oznaka IKR-a: <i>10 FE EN</i> | |
| Shema ispitivanja: <i>HRN EN 1435, sl.14</i> | Izvor zračenja i dimenzije: <i>Ir 192 2x2,25</i> | Aktivnost izvora (<i>Tbq</i>): <i>0,94 (25,5 Ci)</i> | Tip i broj defektoskopa: <i>Teletron SU50.2064</i> |
| FF udaljenost (<i>mm</i>): <i>225</i> | Debljina prozračivanja (<i>mm</i>): <i>27</i> | Debljina materijala (<i>mm</i>): <i>12,7</i> | Ekspozicija (<i>s</i>): <i>2' 30"</i> |
| Tip i klasa filma: <i>Agfa Structurix D5 / C4</i> | Folije: <i>Pb</i> | Dimenzije filma (<i>cm</i>): <i>10x24</i> | Kom: <i>4 po zavaru</i> |
| Obrada filma: <i>Ručna</i> | Zahtjevano zacrnjenje: <i>≥2,0</i> | Klasifikacija indikacija: <i>HRN EN ISO 6520-1:2008</i> | Kriterij prihvatljivosti: <i>ASME sec. VIII, Div.1, UW51</i> |
| Shema ispitivanja - skica: | | Orijentacija na objektu i raspored filmova: | |
|  | | <p><i>Postaviti olovni metar uz zavare i naznačiti markerom položaj 0 i smjer pružanja metra.</i></p> <p><i>Zavari 6, 9: DS-JS, 4 ekspozicije /90°, 4 filma 10x24 preklop filmova min. 2 cm.</i></p> <p><i>IKS na strani filma, označiti ga slovom "F".</i></p> <p><i>Na stražnju stranu filmova postaviti slovo "B".</i></p> | |

Tablica 14. Rezultati radiografske kontrole priključaka prije TO

| LISTA NALAZA: | | | | | | |
|---------------|-----------|---------|-----|-----|-----------|--------|
| ZAVAR | ZAVARIVAČ | RADIOG. | SKR | S | NALAZ | Ocjena |
| Z6 | | R1 | W12 | 2,4 | 513 | Z |
| | | R2 | W12 | 2,5 | 513, 5012 | Z |
| | | R3 | W12 | 2,5 | 5012 | Z |
| | | R4 | W12 | 2,5 | 513, 5012 | Z |
| Z9 | | R1 | W12 | 2,4 | 5012 | Z |
| | | R2 | W12 | 2,4 | 513, 5012 | Z |
| | | R3 | W12 | 2,4 | 5012 | Z |
| | | R4 | W12 | 2,4 | 5012 | Z |

BN – bez nalaza *Z – zadovoljava* *N – ne zadovoljava*
PZ – popravak zavara *S – postignuto zacrnjenje* *SKR – postignuti stupanj kvalitete radiograma*

Tablica 15. Postavke radiografske kontrole priključaka nakon TO

| OPĆI PODACI O OBJEKTU: | | | |
|--|---|--|---|
| Faza proizvodnje / <i>Izrada novog distributora</i> | Materijal / <i>SA106 Gr.B</i> | Termička obrada / <i>Da, ispitivanje nakon TO</i> | |
| Postupak zavarivanja / <i>TIG(141)+REL(111)</i> | Geometrija zavara / <i>Sučeonni, V-priprema</i> | Stanje površine / <i>Toplo valjano</i> | |
| POSTUPAK ISPITIVANJA: | | | |
| Ispitni postupak: <i>RP-5-4-01</i> | Opseg ispitivanja: <i>Sučeonni spojevi 100%</i> | Zaštita od zračenja: <i>Prema Pravilniku</i> | |
| Tehnika prozračivanja i razred: <i>JS-JS razred A</i> | Zahtjevani SKR: <i>W12 (10)</i> | Oznaka IKR-a: <i>10 FE EN</i> | |
| Schema ispitivanja: <i>HRN EN 1435</i> | Izvor zračenja i dimenzije: <i>Ir 192 2x2,5</i> | Aktivnost izvora (<i>Tbq</i>): <i>0,17 (4,6 Ci)</i> | Tip i broj defektoskopa: <i>Teletron SU50.2062</i> |
| FF udaljenost (<i>mm</i>): <i>110</i> | Debljina prozračivanja (<i>mm</i>): <i>14</i> | Debljina materijala (<i>mm</i>): <i>12,7</i> | Ekspozicija (<i>s</i>): <i>1' 18"</i> |
| Tip i klasa filma: <i>Agfa Structurix D5 / C4</i> | Folije: <i>Pb</i> | Dimenzije filma (<i>cm</i>): <i>10x48</i> | Kom: <i>2 po zavaru</i> |
| Obrada filma: <i>Ručna</i> | Zahtjevano zacrnjenje: <i>≥2,0</i> | Klasifikacija indikacija: <i>HRN EN ISO 6520-1:2008</i> | Kriterij prihvatljivosti: <i>ASME sec.VIII, Div.1, UW51</i> |
| Shema ispitivanja - skica:  | | Orijentacija na objektu i raspored filmova: <i>Postaviti olovni metar uz zavare i naznačiti markerom položaj 0 i smjer pružanja metra.</i> <i>Zavari 6, 9: JS-JS, 1 ekspozicija iz centra, 2 filma 10x48 preklop filmova min. 2 cm.</i> <i>IKS na strani filma, označiti ga slovom "F".</i> <i>Na stražnju stranu filmova postaviti slovo "B".</i> | |

Tablica 16. Rezultati radiografske kontrole priključaka nakon TO

| LISTA NALAZA: | | | | | | |
|--|-----------|---------|-----|-----|-------|--------|
| ZAVAR | ZAVARIVAČ | RADIOG. | SKR | S | NALAZ | OCJENA |
| Z6 | | R1 | W12 | 2,3 | 513 | Z |
| | | R2 | W12 | 2,3 | 5012 | Z |
| | | | | | | |
| Z9 | | R1 | W12 | 2,3 | 5012 | Z |
| | | R2 | W12 | 2,2 | 5012 | Z |
| <i>BN – bez nalaza</i> <i>Z – zadovoljava</i> <i>N – ne zadovoljava</i> <i>PZ – popravak zavara</i> <i>S – postignuto zacrnjenje</i> <i>SKR – postignuti stupanj kvalitete radiograma</i> | | | | | | |

Radiografskom kontrolom nisu identificirani nesukladni zavareni spojevi prije i nakon toplinske obrade. Rezultati ove kontrole ukazuju kako je distributor konstruiran i izrađen prema svim tehničkim specifikacijama i pripadajućim normama.

Kao takav spreman je za ugradnju na izmjenjivač topline i puštanje u funkciju.

4. ZAKLJUČAK

Izmjenjivači topline su prisutni u svakodnevnom životu, posebice u industriji, te je njihova kontrola i poznavanje vrlo bitno za optimalno funkcioniranje. Ovisno o namjeni, izmjenjivači topline mogu biti jednostavnije ili kompleksnije izvedbe. S vremenom pri eksploataciji moguća su određena oštećenja na dijelovima izmjenjivača topline.

U ovom radu ispitivanja i reparacija distributora provedeni su koristeći se različitim tipovima zavarenih spojeva koji su naknadno ispitivani nerazornim metodama ispitivanja. Za konstrukciju novog distributora korišteni su tehnički nacrti postojećeg distributora kojeg je bilo potrebno zamijeniti.

Norme za ispitivanje zavarenih spojeva propisuju točno određene metode ispitivanja koje su nužne ovisno o tipu zavarenog spoja. Slijedom toga, pri kontroli zavarenih spojeva tijekom izgradnje novog distributora 301-E1-D, korištene su različite metode ispitivanja bez razaranja.

Na danom problemu prvo je korištena vizualna kontrola na svim zavarenim spojevima. Rezultati ukazuju kako vizualnom kontrolom nisu detektirane greške na zavarenim spojevima. Sukladno korištenoj normi za zavarene spojeve, daljnja ispitivanja su provedena kako slijedi:

- Na svim sučeljenim zavarenim spojevima dijelova koji su u eksploataciji pod tlakom potrebno je provesti radiografsku kontrolu zavara. Radiografija je provedena korištenjem izotopa Ir192. Pregledom snimki nije utvrđeno postojanje defekata i svi su zavareni spojevi označeni kao sukladni. Ispitivanje je provedeno prije i nakon toplinske obrade svih dijelova.
- Svi zavari u utoru između grla priključaka i plašta/podnice ispitani su korištenjem ultrazvučne metode ispitivanja te su svi klasirani kao sukladni.
- Svi kutni zavari između dijelova pod tlakom, kutni zavari ploča za ojačanje, i za oslonce ispitani su magnetnim česticama i metodom penetranta. Svi su zavareni spojevi zadovoljili zahtjevima standarda.

Ispitivanjem tvrdoće zavarenih spojeva u području zavara i zone utjecaja topline, utvrđeno je da nema značajnih odstupanja u vrijednostima tvrdoće osnovnog materijala – zone utjecaja topline – zone zavara.

Iz rezultata ispitivanja utvrđeno je kako novi distributor udovoljava svim zahtjevima propisanih normama, te je spreman za ugradnju u postojeći izmjenjivač topline.

5. LITERATURA

- [1] https://www.fkit.unizg.hr/_download/repository/izmjenjivacitopline%5B1%5D.pdf
- [2] Dović D., Izmjenjivači topline i njihove karakteristike, Fakultet strojarstva i brodogradnje, Sveučilište u Zagrebu, Zagreb, 2013.
- [3] Guzović Z., Izmjenjivači topline u termoenergetskim postrojenjima, Fakultet strojarstva i brodogradnje, Sveučilište u Zagrebu, Zagreb, 1996.
- [4] <https://hr.srimathumitha.com/domashniy-uyut/9584-teploobmennik-trubchatyy-opisanie-harakteristiki-ustroystvo-i-otzyvy.html> (01.06.2021.)
- [5] <http://www.pireko.hr/pdf/spiralni.pdf> (02.06.2021.)
- [6] <https://www.ktf.unist.hr> (02.06.2021.)
- [7] <http://hr.dgheatex.com/uploads/20188769/wide-gap-plate-heat-exchanger57244936582.jpg> (01.06.2021.)
- [8] <https://www.thomasnet.com/articles/process-equipment/understanding-heat-exchangers/> (03.06.2021.)
- [9] <https://www.thermopedia.com/content/832/> (03.06.2021.)
- [10] Sander A., Odabrani toplinski separacijski procesi za procese prijenosa i separacija (Interna skripta), Fakultet kemijskog inženjerstva i tehnologije Sveučilišta u Zagrebu, Zagreb, 2014.
- [11] Konvekcija. Hrvatska enciklopedija, mrežno izdanje, Leksikografski zavod Miroslav Krleža, Zagreb, 2020.
- [12] Vođenje. Hrvatska enciklopedija, mrežno izdanje, Leksikografski zavod Miroslav Krleža, Zagreb, 2020.
- [13] Proizvod. Hrvatska enciklopedija, mrežno izdanje, Leksikografski zavod Miroslav Krleža, Zagreb, 2020.
- [14] Uvodna prezentacija – Nenazorna ispitivanja, Građevinski fakultet, Sveučilište u Zagrebu, Zagreb, 2012.
- [15] Oruč M., Sunulahpašić R., Ispitivanje metalnih materijala II – defektoskopija, Univerzitet u Zenici, Fakultet za metalurgiju i materijale Zenica, Zenica, 2012.
- [16] Defektoskopija. Hrvatska enciklopedija, mrežno izdanje, Leksikografski zavod Miroslav Krleža, Zagreb, 2020.
- [17] Krstelj V., Ultrazvučna kontrola, Fakultet strojarstva i brodogradnje, Zagreb 2003.
- [18] Rešković S., Ispitivanje materijala, Sveučilište u Zagrebu, Metalurški fakultet, Sisak, 2011.
- [19] <https://www.madandmoonly.com/doctormatt/photos/mixed/misc04/stem01.htm> (20.7.2020.)

[20]<https://www.olympus-global.com/en/news/2001b/image/nr011025iplexe.jpg>
(22.07.2020.)

[21] Ispitivanje penetrantima – Nenazorna ispitivanja (skripta) , Sveučilište u Zagrebu, Građevinski fakultet, Zagreb, 2012.

[22] Sejdić E., Ispitivanje penetrantima, Univerzitet u Zenici, Mašinski fakultet, Zenica

[23] Špiljak L., Tehnologija zavarivanja spremnika od nehrđajućeg čelika, Diplomski rad, Veleučilište u Karlovcu, Strojarski odjel, Karlovac, 2018.

[24] <https://kontrolingndt.com/radiografsko.html> (20.07.2020.)

[25] Krstelj V., Ultrazvučna kontrola, Fakultet strojarstva i brodogradnje Sveučilišta u Zagrebu, Zagreb, 2003.

[26]https://hr.wikipedia.org/wiki/Ultrazvu%C4%8Dna_kontrola#/media/Datoteka:Swing shaft_spline_cracking.png (20.07.2020.)

[27] Euro norma - BS EN 1090-2-2011

ŽIVOTOPIS:

OSOBNI PODACI:

Ime i prezime: Marko Koljaja

Datum i mjesto rođenja: 20.03.1990., Sisak

Telefon: 095/3621777

Email: mkoljaja23@gmail.com

OBRAZOVANJE:

1996. - 2004.: OŠ Braća Bobetko

2004. - 2008.: Tehnička škola Sisak

2017. - 2021.: Metalurški fakultet Sisak

RADNO ISKUSTVO:

2010. - 2017.: Globalna hrana d.o.o.

2017. - 2020.: Coca Cola HBC (studenski posao)

2020. - : Coca Cola HBC

ZNANJA I VJEŠTINE:

Materinski jezik: hrvatski

Ostali jezici: engleski

Rad na računalu, dobro poznavanje operacijskog sustava Windows i programskog paketa Office, SolidWorks, Autocad

Pouzdan, ambiciozan, samostalan, ali spreman za timski rad, željan znanja i iskustva.

Položen vozački ispit.