

Numerička analiza naprežanja i pomaka samostojećeg okruglog koša

Ilić, Dajana

Undergraduate thesis / Završni rad

2019

Degree Grantor / Ustanova koja je dodijelila akademski / stručni stupanj: **University of Zagreb, Faculty of Metallurgy / Sveučilište u Zagrebu, Metalurški fakultet**

Permanent link / Trajna poveznica: <https://um.nsk.hr/um:nbn:hr:115:527713>

Rights / Prava: [In copyright](#) / [Zaštićeno autorskim pravom.](#)

Download date / Datum preuzimanja: **2024-07-27**



Repository / Repozitorij:

[Repository of Faculty of Metallurgy University of Zagreb - Repository of Faculty of Metallurgy University of Zagreb](#)



SVEUČILIŠTE U ZAGREBU
METALURŠKI FAKULTET

Dajana Ilić

ZAVRŠNI RAD

Sisak, srpanj 2019.

SVEUČILIŠTE U ZAGREBU
METALURŠKI FAKULTET

Dajana Ilić

NUMERIČKA ANALIZA NAPREZANJA I POMAKA SAMOSTOJEĆEG
OKRUGLOG KOŠA

ZAVRŠNI RAD

Voditelj: doc. dr. sc. Martina Lovrenić-Jugović

Članovi Povjerenstva za ocjenu i obranu završnog rada:

prof. dr. sc. Zoran Glavaš - predsjednik
doc. dr. sc. Martina Lovrenić-Jugović - član
doc. dr. sc. Ivan Jandrić - član
doc. dr. sc. Jakov Baleta - zamjenski član

Sisak, srpanj 2019.



SVEUČILIŠTE U ZAGREBU
METALURŠKI FAKULTET

UNIVERSITY OF ZAGREB
FACULTY OF METALLURGY

IME: DAJANA

PREZIME: ILIĆ

MATIČNI BROJ: BM – 3546/15

Na temelju članka 19. stavak 2. Etičkog kodeksa Sveučilišta u Zagrebu dajem sljedeću

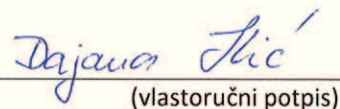
IZJAVU O IZVORNOSTI

Izjavljujem da je moj završni / diplomski / doktorski rad pod naslovom:

NUMERIČKA ANALIZA NAPREZANJA I POMAKA SAMOSTOJEĆEG OKRUGLOG KOŠA

izvorni rezultat mojeg rada te da se u izradi istoga nisam koristio drugim izvorima osim onih koji su u njemu navedeni.

Sisak, 11.07.2019.


(vlastoručni potpis)

Izrazi koji se koriste u ovoj Izjavi, a imaju rodno značenje, koriste se neutralno i odnose se jednako i na ženski i na muški rod.

Zahvala:

Djelatnicima tvrtke KOVA d.o.o. na ustupljenom sklopnom crtežu tehničke dokumentacije samostojećeg okruglog koša.

Najveće zahvale, svojoj voditeljici doc.dr.sc. Martini Lovrenić-Jugović, na pruženoj pomoći tokom izrade završnog rada te savjetima uz koji je rad napisan s lakoćom.

Također se zahvaljujem svojoj obitelji koja mi je uvijek bila podrška i bez koje ovaj uspjeh ne bi bio moguć te prijateljima koji su vjerovali u mene i kolegama uz koje je vrijeme na studiju prošlo lakše i zabavnije.



SAŽETAK

NUMERIČKA ANALIZA NAPREZANJA I POMAKA SAMOSTOJEĆEG OKRUGLOG KOŠA

U radu je provedena numerička analiza naprezanja i pomaka savijanja samostojećeg okruglog koša pomoću metode konačnih elemenata. Sve linearne statičke analize prikazane u radu napravljene su metodom konačnih elemenata u programskom paketu Autodesk Inventor Professional. U teorijskom dijelu rada dan je pregled teorija čvrstoće, izračuna dopuštenih naprezanja i konačnih elemenata korištenih u numeričkoj analizi. Detaljno je opisano modeliranje geometrije sklopa samostojećeg okruglog koša i svi koraci pri izradi numeričke simulacije. Na jednostavnim primjerima izvršena je verifikacija konačnih elemenata. Numerička simulacija samostojećeg okruglog koša provedena je diskretizacijom konstrukcije s tetraedarskim i ljuskastim konačnim elementima. Nakon provedene numeričke simulacije savijanja, analizirani su rezultati te optimirano prihvatljivo opterećenje koje zadovoljava uvjet čvrstoće.

Ključne riječi: samostojeći okrugli koš, linearna statička analiza, metoda konačnih elemenata, teorije čvrstoće, dopuštena naprezanja

SUMMARY

NUMERICAL STRESS AND DISPLACEMENT ANALYSIS OF THE SELFSTANDING ROUND BIN

Numerical analysis of stress and displacement of bending selfstanding round bin was conducted using the finite element method. All the linear static analysis presented in the work were made by the finite element method in the Autodesk Inventor Professional software package. In the theoretical part of the paper, a review of strength theory, calculation of permitted stress and finite elements used in numerical analysis was given. A detailed description of the modelling of a selfstanding round bin assembly geometry and all the steps in creating a numerical simulation was given. In simple examples, verification of finite elements was performed. The numerical simulation of a selfstanding round bin was performed by the discretization of the structure with the tetrahedral and the shell finite elements. After the performed numerical bending simulation, the results are analysed and an acceptable load with satisfy the condition of strength is optimized.

Keywords: selfstanding round bin, linear static analysis, finite element method, strength theory, permitted stress

Sadržaj

1. UVOD	1
1.1. Samostojeći okrugli koš	1
2. TEORIJE ČVRSTOĆE I DOPUŠTENA NAPREZANJA	4
2.1. Teorije čvrstoće	4
2.2. Dopusštena naprezanja	6
3. KONSTRUKCIJSKI ČELICI	7
4. MODELIRANJE GEOMETRIJE	8
4.1. Modeliranje dijelova	8
4.2. Modeliranje sklopa	10
5. METODA KONAČNIH ELEMENATA	12
5.1. Elementi za analizu 3D problema	13
5.2. Korišteni konačni elementi u Autodesk Inventoru.....	14
5.3. Tankostijene komponente u Autodesk Inventoru.....	15
5.4. Korišteni kontakti u Autodesk Inventoru.....	15
6. VERIFIKACIJSKI PRIMJERI	16
6.1. Prvi primjer verifikacije	17
6.2. Drugi primjer verifikacije.....	18
7. NUMERIČKA ANALIZA	20
7.1. Pretproces numeričke analize	20
7.2. Rezultati numeričke analize	22
8. RASPRAVA O REZULTATIMA	26
9. ZAKLJUČAK	27
LITERATURA	28
PRILOG 1	29
ŽIVOTOPIS	30



1. UVOD

Računala su u današnje vrijeme napravili pravu revoluciju u inženjerskom dizajnu i analizi. Problemi koji su bili poznati godinama, danas se mogu riješiti za nekoliko minuta na jeftinim računalima. Analitička i grafička rješenja jednostavnijih opterećenja konstrukcija, koja su se koristila godinama sada više nisu toliko potrebna, ali se koriste za verifikaciju rezultata numeričkog modeliranja.

Kako je već rečeno, numeričke metode danas su nezaobilazne u inženjerskim proračunima. Jedna od njih je u ovom radu korištena, metoda konačnih elemenata. Danas postoji velik broj računalnih programa temeljenih na ovoj metodi, koji omogućuju analizu konstrukcija bez razmatranja složene teorije koja opisuje fizikalno ponašanje konstrukcije. Numeričkim metodama može se približno odrediti stanje naprezanja, deformacija te ostalih veličina s obzirom na vrstu analize koja se provodi.

U ovom radu provedena je linearna statička analiza savijanja samostojećeg okruglog koša u svrhu određivanja maksimalnog opterećenja. Numerička simulacija je provedena u programskom paketu Autodesk Inventor Professional [1] u njegovoj edukacijskoj verziji koja se temelji se na metodi konačnih elemenata.

Koncepcijski rad je organiziran na sljedeći način. U uvodnom dijelu rada dan je pregled asortimana proizvoda tvrtke KOVA d.o.o.. Jedan od proizvoda navedene tvrtke, samostojeći okrugli koš, analiziran je u ovom radu. Pošto su rezultati ekvivalentnih naprezanja numeričke simulacije dobiveni korištenjem jedne od teorija čvrstoće i uspoređeni s dopuštenim naprezanjima, u drugom poglavlju dan je pregled teorija čvrstoće i određivanja dopuštenih naprezanja. Samostojeći okrugli koš izrađen je iz konstrukcijskih čelika i iz tog razloga treće poglavlje opisuje konstrukcijske čelike. U četvrtom poglavlju detaljno je opisano modeliranje geometrije sklopa samostojećeg okruglog koša na osnovu dobivene tehničke dokumentacije koja se nalazi u prilogu rada korištenjem programskog paketa Autodesk Inventor Professional [1] u njegovoj edukacijskoj verziji. Pošto se numerička analiza provodi metodom konačnih elemenata princip te metode i korišteni konačni elementi opisani su u petom poglavlju. Prije provođenja numeričke simulacije samostojećeg okruglog koša potrebno je potvrditi numerički postupak analize i odabranih konačnih elemenata koji se u šestom poglavlju usporedio s analitičkim rješenjima u dva verifikacijska primjera. Rezultati provedene numeričke simulacije prikazani su u sedmom poglavlju. U osmom poglavlju napravljena je diskusija dobivenih numeričkih rezultata progiba i ekvivalentnih naprezanja. Nekoliko zaključnih riječi dano je na kraju ovog rada.

1.1. Samostojeći okrugli koš

Tvrtka KOVA d.o.o. osnovana je 1983. godine u Mraclinu. Zdravlje i sigurnost na radu preduvjet su njihovog poslovanja, stoga tvrtka KOVA posjeduje certifikat OHSAS 18001:2007 kojim ispunjava zahtjeve za sustav upravljanja zdravljem i sigurnošću pri radu s ciljem upravljanja rizicima po život i zdravlje radnika i drugih zainteresiranih strana, kao i stalnim poboljšanjem sigurnosti svih procesa koje organizacija provodi. Specifikacija OHSAS 18001 kompatibilna je s normama ISO 9001 i ISO 14001, kako bi organizaciji olakšala integraciju sustava u jedan integrirani sustav upravljanja [2].

KOVA proizvodi širok program različitih čeličnih konstrukcija s čijom su proizvodnjom započeli 2000. godine i koji se u cijelosti izvozi. Od svojih usluga nude rezanje lima laserom i hidrauličkim škarama, CNC bušenje, glodanje i urezivanje navoja te savijanje lima kao i CNC strojeve za tokarenje.

Od eko opreme nude i izrađuju transportne linije, separatore, rashladne komore, kontejnere za papir, staklo, PET ambalažu kao i mobilna reciklažna dvorišta što je prikazano na slici 1.a). Od konstrukcija izrađuju montažne hale, nadstrešnice, kolica, radne stolove, košare, aluminijske stijene, vrata i prozore, cisterne i spremnike goriva, ormare kao i autobusne nadstrešnice prikazane na slici 1.b) [2].



Slika 1. a) Mobilno reciklažno dvorište [2], b) Autobusna nadstrešnica [2]

Od urbane opreme nude u svojoj ponudi klupe i stolove, žardinjere, stalke za bicikle, reklamne panoe, streetworkout (sprave za vanjsko vježbanje) kao i koševе prikazane na slici 2.a). KOVA također proizvodi portirnice, novinske, pekarske, fast food kioske kao i kioske za prodaju sladoleda. Na slici broj 2.b) može se pogledati izgled njihovog kioska za proizvodnju pekarskih proizvoda [2].



Slika 2. a) Samostojeći okrugli koš [2] b) Kiosk za prodaju pekarskih proizvoda [2]

Tvrtka KOVA je također poznata po izradi svojih uredskih, skladišnih, sanitarnih kontejnera kao i kontejnera za specijalne namjene te stambenih sklopivih kontejnera i stambeno poslovnih kontejnera prikazanih na slici 3.a). Jako tražena su i dječja igrališta i metalna i drvena, koja sadrže tobogane, ljušćke, klatilice i sprave na opruzi, pješćanike, kućice, vrtuljke, mostiće kao i kombinirane sprave (slika 3.b).



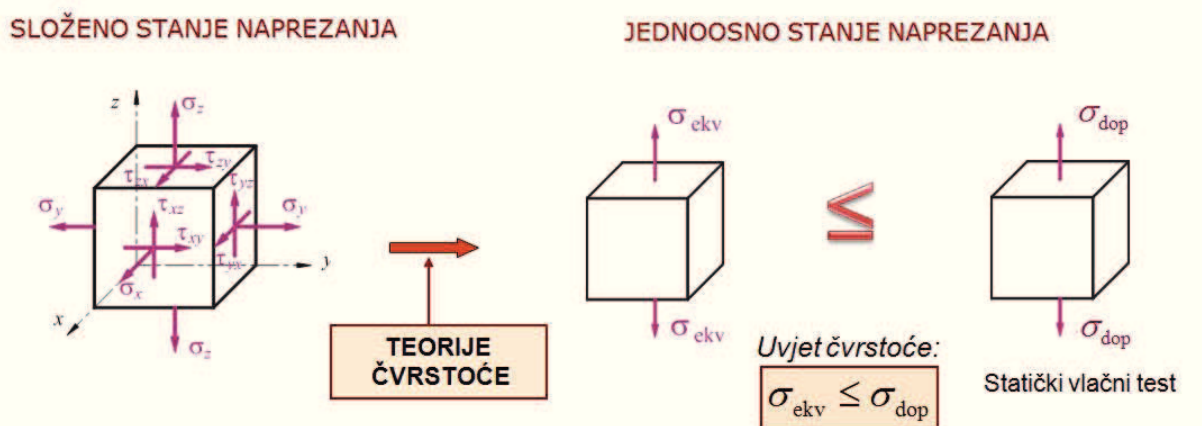
Slika 3. a) Stambeno poslovni kontejneri [2], b) Kombinirana sprava s dva tobogana [2]

Konstrukcija samostojećeg okruglog koša (slična slici 2.a) modelirana je u programskom paketu Autodesk Inventor Professional [1] na osnovi tehničke dokumentacije koja se nalazi u Prilogu 1. U spomenutom programskom paketu pomoću metode konačnih elemenata provedena je numerička analiza savijanja. Analizirana su naprezanja i pomaci pri različitom opterećenju u svrhu zadovoljavanja uvjeta čvrstoće.

2. TEORIJE ČVRSTOĆE I

DOPUŠTENA NAPREZANJA

Pri provjeri čvrstoće kod jednoosnog opterećenja konstrukcije dovoljno je da maksimalno naprezanje usporedimo s kritičnim napreznjem ili uzimajući u obzir faktor sigurnosti (f_s) s dopuštenim napreznjem. Ta se metoda provjere čvrstoće teško može primijeniti na dvoosno odnosno troosno stanje napreznja. Zbog toga se uvode teorije čvrstoće (kriteriji loma) koji nastoje predvidjeti pojavu loma, odnosno tečenja za dvoosno i troosno stanje napreznja na temelju podataka dobivenih pri jednoosnom rastezanju. Postupak primjene teorija čvrstoće shematski je prikazan na slici 4.



Slika 4. Prikaz osnovne primjene teorija čvrstoće

Na slici 4 σ_{ekv} je ekvivalentno (efektivno, reducirano) napreznje, a σ_{dop} je dopušteno napreznje. Uvjet čvrstoće tada glasi

$$\sigma_{ekv} \leq \sigma_{dop} \quad (1)$$

Ekvivalentno napreznje za određenu teoriju čvrstoće drugačije se izračunava, što je prikazano u sljedećem poglavlju.

2.1. Teorije čvrstoće

Postoji više teorija čvrstoće kojima se troosno stanje napreznja zamjenjuje jednoosnim. Nijedna od njih nije sveobuhvatna tj. nije upotrebljiva za sve vrste materijala [3, 4].

Teorija najvećeg normalnog napreznja. Prema ovoj teoriji, opasnost od loma nastaje kada najveće normalno napreznje postigne kritičnu vrijednost. Od triju glavnih napreznja mjerodavno je ono koje je najveće po apsolutnoj vrijednosti, a ostala dva ne utječu na čvrstoću materijala. Uvjet čvrstoće tada glasi

$$\sigma_{ekv} = \sigma_{max} \leq \sigma_{dop} \quad (2)$$

gdje je σ_{max} najveća apsolutna vrijednost glavnih napreznja.

Teorija najveće duljinske deformacije. Opasnost od loma, prema ovoj teoriji, nastaje kada najveća duljinska deformacija dostigne kritičnu vrijednost određenu pokusom rastezanja, koja iznosi

$$\varepsilon_{\text{dop}} = \frac{\sigma_{\text{dop}}}{E}. \quad (3)$$

Ekvivalentno naprezanje iznosi

$$\sigma_{\text{ekv}} = \begin{cases} \sigma_1 - \nu(\sigma_2 + \sigma_3), & \text{za } |\sigma_1| > |\sigma_3|, \\ |\sigma_3 - \nu(\sigma_1 + \sigma_2)|, & \text{za } |\sigma_3| > |\sigma_1|. \end{cases} \quad (4)$$

Teorija najvećeg posmičnog naprezanja. Prema ovoj teoriji opasno stanje materijala nastaje kada najveće posmično naprezanje dostigne kritičnu vrijednost

$$\tau_{\text{dop}} = \frac{\sigma_{\text{dop}}}{2}. \quad (5)$$

Budući da je

$$\tau_{\text{max}} = \frac{(\sigma_1 - \sigma_3)}{2}, \quad (6)$$

uvjet čvrstoće je

$$\sigma_{\text{ekv}} = \sigma_1 - \sigma_3 \leq \sigma_{\text{dop}}. \quad (7)$$

Teorija najveće gustoće distorzijske (deformacijske) energije. Prema ovoj teoriji opasno stanje materijala nastaje kada gustoća distorzijske energije dostigne kritičnu vrijednost. Uvjet čvrstoće tada glasi:

$$U_{\text{0d}} \leq (U_{\text{0d}})_{\text{dop}}, \quad (8)$$

gdje je U_{0d} gustoća distorzijske energije ili energije promjene oblika, a $(U_{\text{0d}})_{\text{dop}}$ dopuštena gustoća distorzijske energije koja je određena pokusom rastezanja i iznosi

$$(U_{\text{0d}})_{\text{dop}} = \frac{1+\nu}{3E} \sigma_{\text{dop}}^2. \quad (9)$$

Ekvivalentno naprezanje, odnosno uvjet čvrstoće tada glasi

$$\sigma_{\text{ekv}} = \sqrt{\frac{1}{2} [(\sigma_1 - \sigma_2)^2 + (\sigma_2 - \sigma_3)^2 + (\sigma_3 - \sigma_1)^2]} \leq \sigma_{\text{dop}} \quad (10)$$

odnosno

$$\sigma_{\text{ekv}} = \sqrt{\frac{1}{2} [(\sigma_x - \sigma_y)^2 + (\sigma_y - \sigma_z)^2 + (\sigma_z - \sigma_x)^2 + 6(\tau_{xy}^2 + \tau_{yz}^2 + \tau_{zx}^2)]} \leq \sigma_{\text{dop}} \quad (11)$$

Ova se teorija naziva i von Mises-ovom teorijom ili HMM teorijom po autorima koji su na njoj radili (*M. T. Huber, R. von Mises, H. Hencky*) i bit će korištena u ovom radu.

2.2. Dopuštena naprezanja

Pri vlačnom ispitivanju materijala određuje se niz važnih svojstava otpornosti i deformabilnosti, čije se vrijednosti obično nalaze u tablicama raznih priručnika. Ta svojstva su nužna za proračune pri dimenzioniranju konstrukcija i strojeva. Stvarne vrijednosti svojstava materijala dobivene ispitivanjima mogu se znatno razlikovati od podataka u priručnicima i zato mu treba uvijek davati prioritarnu važnost. Stvarno naprezanje u konstrukciji mora biti manje od čvrstoće materijala kako ne bi došlo do njezinog loma. Kod rastezljivih materijala stvarno naprezanje mora biti manje od granice razvlačenja, a kod krhkih materijala znatno manje od vlačne čvrstoće. S obzirom da je vrlo teško odrediti opterećenje konstrukcije treba smatrati da je proračunsko naprezanje samo procjena stvarnog naprezanja. Zato se konstruktor mora osigurati da najveće proračunsko opterećenje bude manje od dopuštenog naprezanja [5]:

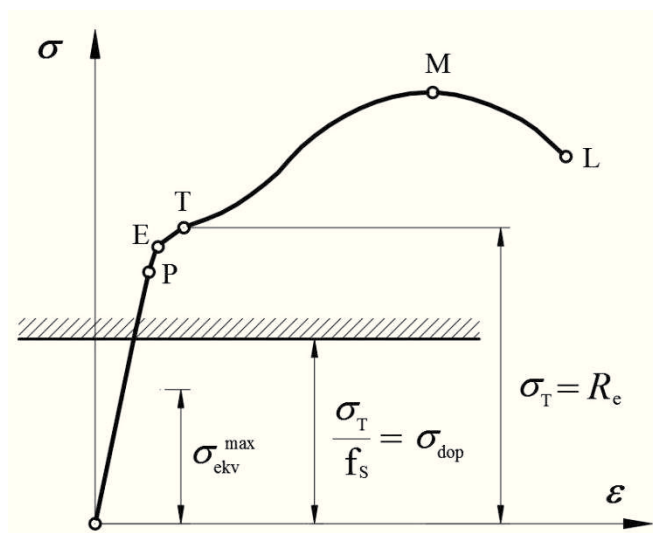
a) rastezljivi (duktilni) materijali

$$\sigma_{\text{dop}} = \frac{R_e \text{ (ili } R_{p0,2})}{f_s}, \quad (13)$$

b) krhki materijali

$$\sigma_{\text{dop}} = \frac{R_m}{f_s}, \quad (14)$$

gdje je f_s faktor sigurnosti, koji se najčešće nalazi u granicama $1,5 \leq f_s \leq 2,5$, a iznimno može biti i >10 (npr. kod dizala i po život opasnim konstrukcijama). Kod rastezljivih materijala dopuštena naprezanja računamo pomoću granice tečenja (proporcionalnosti) (R_e) ili konvencionalne granice tečenja, koja je dogovorno na 0,2% deformacije ($R_{p0,2}$), dok kod krhkih materijala dopuštena naprezanja računamo pomoću vlačne čvrstoće (R_m). Jednadžba (13) za izračunavanje dopuštenih naprezanja shematski je prikazana na slici 5 i to za rastezljiv (duktilni) materijal koji ima izraženu granicu tečenja (popuštanja, tj. razvlačenja).



Slika 5. Dopuštena naprezanja za rastezljivi (duktilni) materijal

Pošto konstrukcijski čelik ima istezljivost veću od 5%, on se ubraja u duktilni materijal, a njegova materijalna krivulja shematski je prikazana na slici 5.

3. KONSTRUKCIJSKI ČELICI

Čelik je deformabilna Fe – legura koja pored ugljika sadrži i brojne primjese. Primjese u čeliku mogu biti korisne (krom, nikel, molibden, itd.) i štetne (sumpor i fosfor). Čelik sadrži i oligoelemente (bakar, kositar, arsen, itd.) i plinove (kisik, dušik, vodik) koji, u pravilu pogoršavaju njegova svojstva. Čelik je višekomponentna Fe-legura kojoj se sadržaj najvažnijih elemenata uvijek kontrolira i regulira, a sadržaj ostalih elemenata stalno ili povremeno [6].

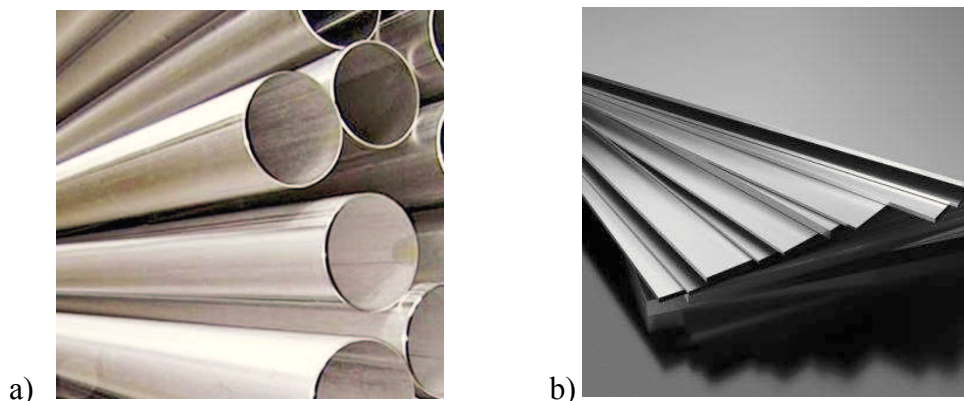
Razdoblje od početka 20. stoljeća do završetka 2. Svjetskog rata prva je etapa razvoja konstrukcijskih čelika. Prvi koraci unapređenja kvalitete ovih čelika bili su umirivanje silicijem kako bi se poboljšala zavarljivost, te povećanje sadržaja ugljika na oko 0,25% kako bi se povisila granica razvlačenja na oko 260 N/mm².

Krhki lom novih čelika ograničio je njihovu primjenu, iako su se u to vrijeme još konstrukcije spajale zakovicama ili vijcima, a spajanje zavarivanjem tek se počelo razvijati. Trebalo se odreći mehanizma povećanja vlačne čvrstoće i granice razvlačenja povećanjem udjela perlita putem povišenja udjela ugljika.

Na osnovi mnogih spoznaja zaključilo se da novi čelici povišene granice razvlačenja i ne bi morali biti jedinstvenih sastava, nego bi čeličanama trebalo prepustiti proizvoljno kombiniranje dodataka, kako bi one, naravno uz nužna ograničenja u pogledu zavarljivosti, savitljivosti, prijelazne temperature, žilavosti, itd., mogle postići tražena mehanička svojstva proizvoljnim kombiniranjem dodataka [7].

Konstrukcijski čelici se koriste kod izrade karakterističnih konstrukcijskih dijelova strojeva i uređaja. Najčešće služe za izradu vijaka, nosača, vratila, kućišta, osovina, ventila, zupčanika, opruga, poklopaca, itd. S obzirom na mehanička svojstva konstrukcijski čelici moraju imati visoku granicu razvlačenja, deformabilnost (radi izbjegavanja pojave krhkog loma), visoku granicu puzanja, dovoljnu plastičnost i čvrstoću pri povišenim temperaturama, te zadovoljavajuću žilavost i dinamičku izdržljivost. Također konstrukcijski čelici moraju biti otporni na koroziju i trošenje, te obradivi odvajanjem čestica (rezanje), zavarljivi, skloni hladnom oblikovanju (savijanje, štancanje, duboko vučenje) itd. Općenito se konstrukcijski čelici mogu podijeliti na ugljične (nelegirani) i legirane.

Čelici za građevinarstvo uglavnom su meki (niskougljični $C < 0,25\%$) čelici u obliku profila, limova, šipki, žica za armirani beton što se može vidjeti na slici 6 [8].



Slika 6. Konstrukcijski čelici: a) šavne cijevi [9], b) čelični limovi [10]

4. MODELIRANJE GEOMETRIJE

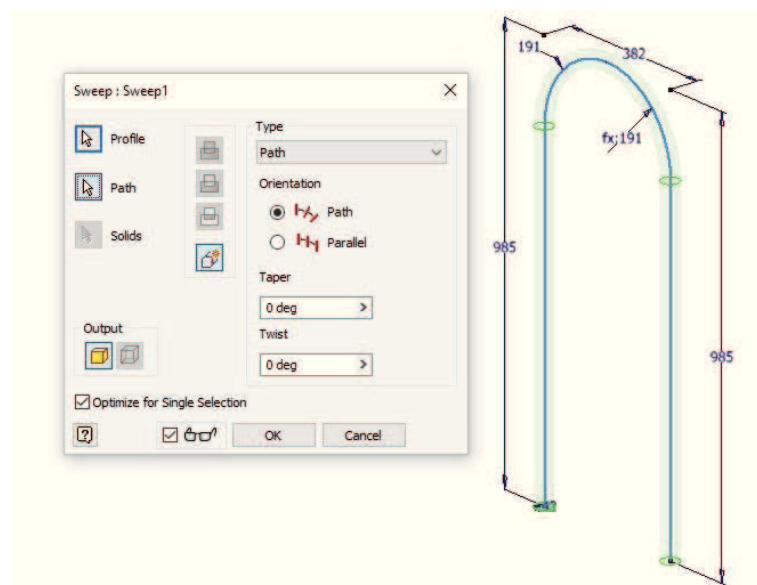
Unutar procesa razvoja proizvoda, konstrukcijski proces ima jednu od najvažnijih uloga. S obzirom da zahtjevi tržišta s jedne strane dikiraju razvoj novih i kompleksnih proizvoda, a s druge strane smanjenje vremena razvoja novih proizvoda, javlja se potreba za korištenjem novih alata uz primjenu računala u konstrukcijskom procesu. Razvoj CAD sustava za parametarsko modeliranje pomoću značajki bitno je smanjio vrijeme potrebno od ideje pa do njezine realizacije, odnosno pojave novog proizvoda na tržištu. Korištenje računala i računalom potpomognutog konstruiranja omogućilo je i smanjivanje grešaka koje se javljaju unutar konstrukcijskog procesa [11].

4.1. Modeliranje dijelova

Geometrija svih pozicija samostojećeg okruglog koša iz Priloga 1 modelirana je u programskom paketu Autodesk Inventor Professional [1]. Osnovni način modeliranja prizmatičnih modela je upotreba značajki izvlačenja (*Extrude*) i oduzimanja dijelova tijela (*Cut*). Ove dvije značajke čine osnovne značajke svih CAD sustava temeljenih na parametarskom modeliranju pomoću značajki.

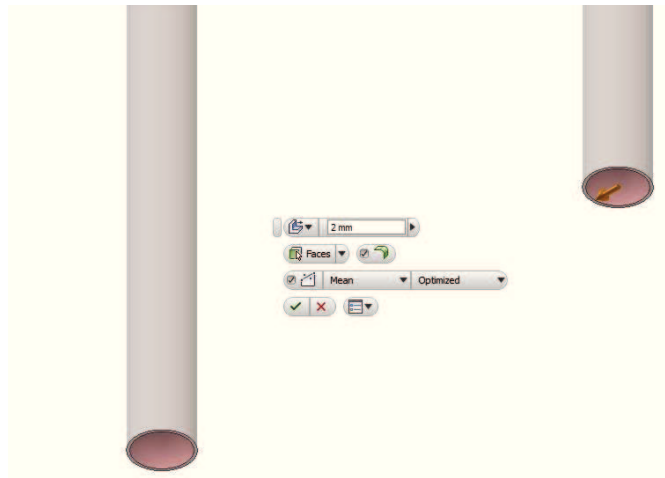
Pozicije 5, 6, i 7 iz Priloga 1 dobivene su izradom skice kružnice i korištenjem značajke izvlačenja za definiranu vrijednost. Pri izradi pozicije 4 iz Priloga 1 korištena je skica pravokutnika koja je izvučena značajkom izvlačenja, a provrti su skicirani te značajkom izvlačenja oduzeti postojećoj ploči. Za pozicije 2 i 3 na odgovarajućoj skici korištena je značajka rotiranja (*Revolve*), a tanki je lim dobiven korištenjem značajke ljuske (*Shell*).

Pošto je modeliranje pozicije 1 najkompleksnije ono će biti detaljnije prikazano. Prva faza konstruiranja je generiranje putanje savijanja cijevi (3D *Sketch*), a izrađena putanja prikazana je na slici 7. Na početku putanje kreirana je 2D skica vanjskog promjera šavne cijevi. Korištenjem značajke izvlačenja po putanji (*Sweep*) dobio se vanjski izgled konstrukcije pozicije 1 (šavna cijev $\text{Ø}42,4 \times 2 \text{ mm}$). Primjena navedene značajke prikazana je na slici 7.



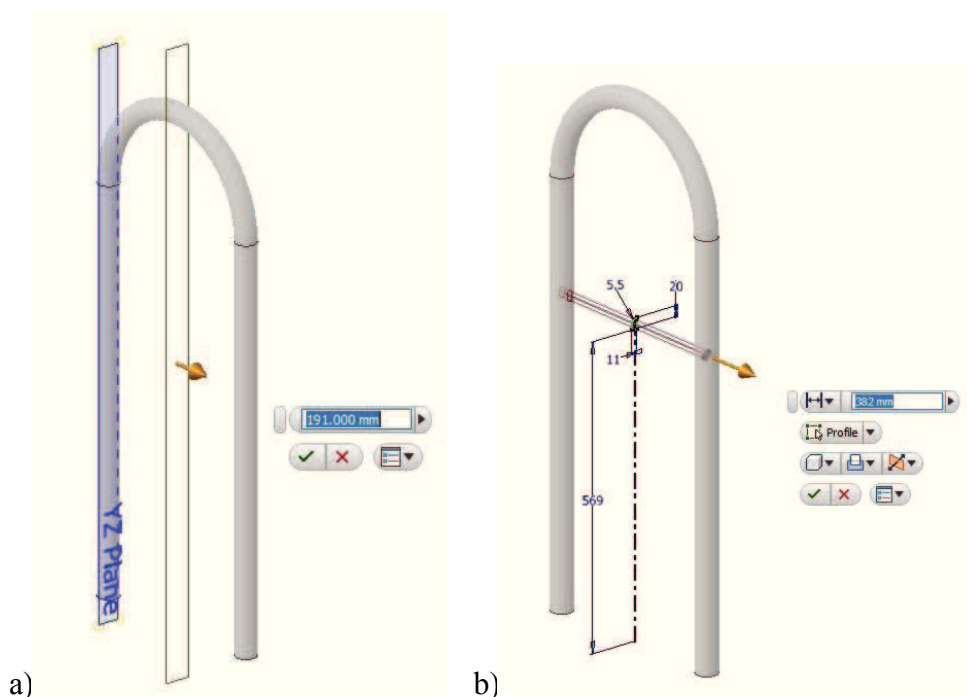
Slika 7. Primjena značajke po putanji (Sweep) za poziciju 1 iz Priloga 1

Značajkom ljuske (*Shell*) dobiven je unutarnji promjer cijevi na poziciji 1, a prikaz tog koraka konstruiranja prikazan je na slici 8.



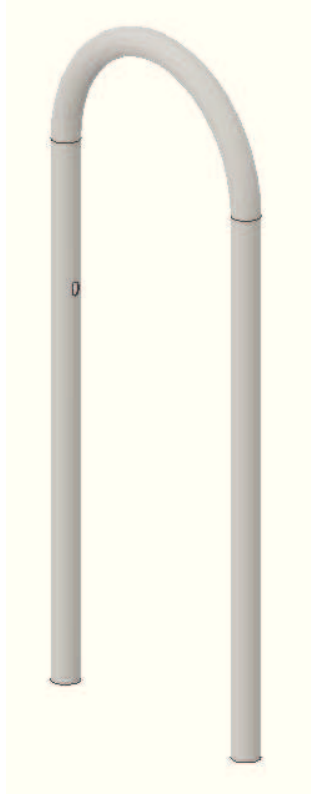
Slika 8. Primjena značajke ljuske (*Shell*) za poziciju 1 iz Priloga 1

Kako bi se izrezao utor u cijevi potreban za postavljanje spremnika koša na sredini raspona oslonaca stvorila se nova radna površina što je prikazano na slici 9.a). Na kreiranoj radnoj površini stvorena je skica utora koji se primjenom značajke izduženja oduzeo sa svake strane stjenke cijevi. Pazilo se da se oduzimanjem s obje strane oduzme samo stjenka koja je bliža novoj radnoj površini. Ovaj korak modeliranja prikazan je na slici 9.b).



Slika 9. a) Kreiranje nove radne površine, b) Primjena značajke izduženja u oba smjera s namjerom oduzimanja materijala

Opisani koraci modeliranja vode do finalnog izgleda geometrija pozicije 1 koja je prikazana na slici 10.



Slika 10. Geometrija pozicije 1 iz Priloga 1

4.2. Modeliranje sklopa

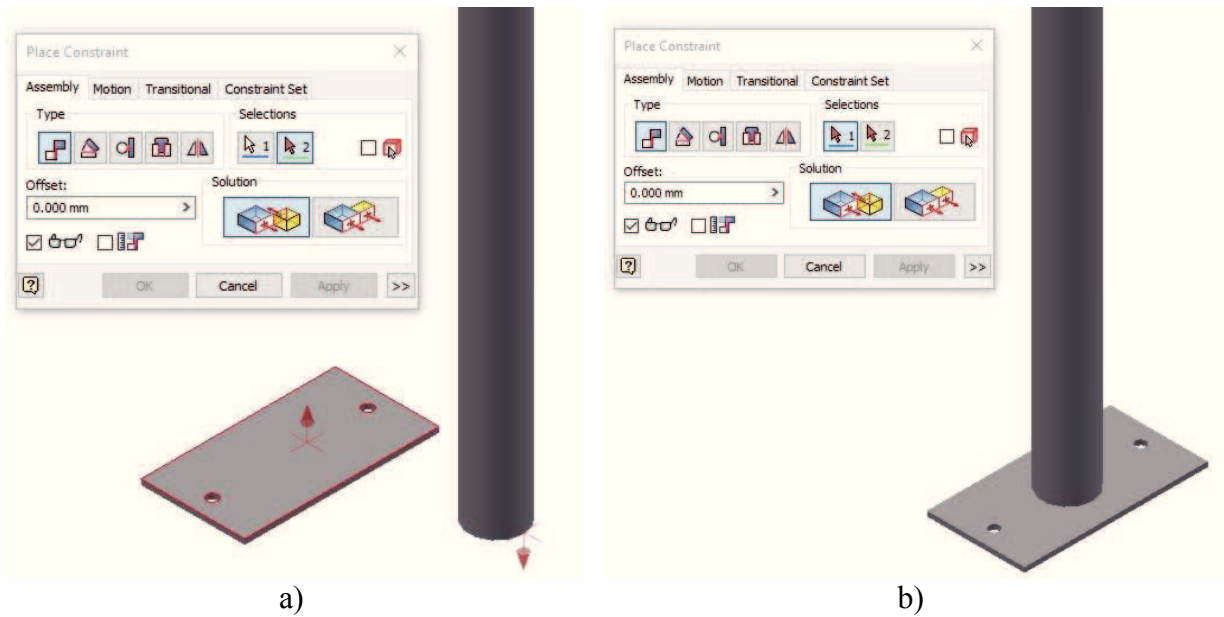
Prilikom modeliranja sklopova (*Assembly*) postoje dvije tehnike modeliranja.

Prva se tehnika zove modeliranje odozdo prema gore (*Bottom Up*). Glavna je značajka ove tehnike što se najprije modeliraju elementi koji čine sklop. Često puta se za elemente kaže da su pozicije (komponente). Kada su pozicije modelirane pristupa se generiranju podskupova te na kraju sklopova.

Druga se tehnika generiranja sklopova zove modeliranje odozgo prema dolje (*Top Down*). Glavna značajka ove tehnike ogleda se u generiranju podskupova i pozicija unutar sklopa. Kod generiranja modela sklopa u međusobne se odnose dovode pozicije koje čine sklop. Odnosi se stvaraju pomoću relacija. Relacije mogu biti slijedeće: kolinearnost, koncentričnost, paralelnost, okomitost, tangencijalnost, udaljenost, kut, poravnanje komponenti jedne u odnosu na drugu i zaključavanje dviju komponenti zajedno [11].

Softver korišten za kreiranje sklopa je Autodesk Inventor Professional [1], a korištena tehnika generiranja u ovom radu je modeliranje odozgo prema dolje. Prva postavljena pozicija u sklop je pozicija 1 koja je nakon postavljanja zaključana. Njezinim zaključivanjem daljnje će relativne odnose površina biti jednostavnije izvesti.

Najčešće korišten relativni odnos površina pri pozicioniranju je paralelnost što se može vidjeti iz primjera spajanja pozicija 1 i 4 na slici 11.



Slika 11. Primjena uvjeta međusobnog odnosa površina: a) selektiranjem paralelnih površina, b) odrađenom naredbom pozicioniranja

Ostali se međusobni odnosi u radu na identičan način provode u sklopu. Definiranjem svih međusobnih relacija dijelova u sklopu, dobiven je sklop koji je prikazan na slici 12.



Slika 12. Konstrukcija samostojećeg okruglog koša

5. METODA KONAČNIH ELEMENATA

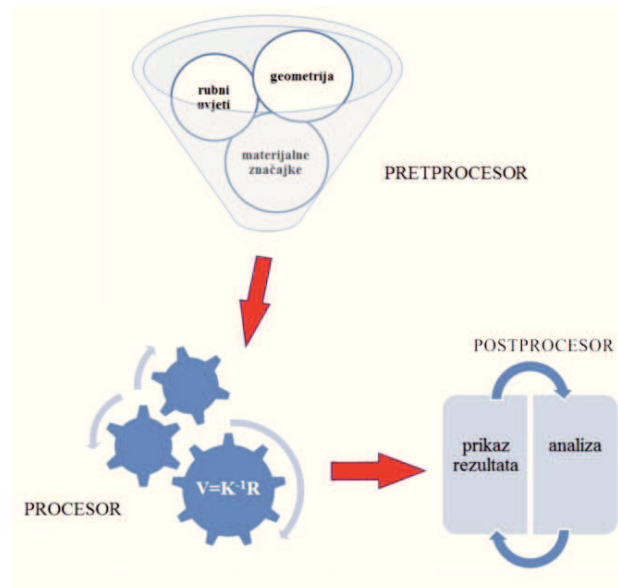
Metoda konačnih elemenata je razvijena četrdesetih godina prošlog stoljeća kada je A. Hrenikoff prilikom rješavanja problema teorije elastičnosti elastični kontinuum podijelio na više štapnih elemenata. Sam pojam konačnog elementa uveo je R.W. Clough 1960. godine. U to vrijeme je nastao matični zapis u metodama analize konstrukcija i počela je primjena računala kod rješavanja inženjerskih problema. Nakon otkrića matematičke formulacije metode konačnih elemenata, njezina primjena se počela širiti. Time je porastao i broj publikacija na zadanu temu i razvijeni su mnogi računalni programi koji se temelje na metodi konačnih elemenata, čime je započeo njezin nagli razvoj tako da je danas prisutna u svim inženjerskim granama [12, 13].

Budući da je metoda konačnih elemenata numerička metoda sva dobivena rješenja su približna, odnosno realnim vrijednostima može se samo približiti uz pravilan odabir proračunskog modela i uz pravilno odabrane tipove konačnih elemenata. Zbog toga je naročito važno poznavati fizikalno ponašanje konstrukcije koja se analizira te poznavati teorijske osnove konačnih elemenata. Princip metode konačnih elemenata je diskretizacija kontinuuma s beskonačno mnogo stupnjeva slobode gibanja mrežom konačnih elemenata s ograničenim brojem stupnjeva slobode, odnosno diferencijalne jednačbe se zamjenjuju sustavom algebarskih jednačbi. Ovisno o obliku i nepoznatim parametrima u čvorovima postoje različiti tipovi konačnih elemenata, npr. štapni elementi, gredni elementi, elementi za dvo- i trodimenzijsku analizu, prstenasti elementi, elementi za savijanje ploča, ljuskasti elementi, itd... [12].

Elementi su međusobno povezani točkama koje nazivamo čvorovima, a stanje u svakom elementu (pomaci, deformacije, naprezanja, temperatura, itd.) opisano je interpolacijskim funkcijama koje moraju zadovoljavati određene uvjete. Najprije se izračunavaju karakteristične veličine u svakom konačnom elementu posebno (lokalno), a zatim se određenim transformacijama mogu izračunati za cijelu konstrukciju (globalno). U pravilu, s povećanjem broja konačnih elemenata (pogušćivanjem mreže konačnih elemenata) dobiveno rješenje je točnije, naravno uz pravilnu formulaciju konačnih elemenata.

Postoji mnoštvo programskih paketa koji koriste metodu konačnih elemenata, no osnovna shema rada, koja je prikazana na slici 13, se ne razlikuje. Programski paket sastoji se od pretprocesora u kojem korisnik definira proračunski model na način da zadaje geometriju, materijalne značajke, rubne uvjete i definira mrežu konačnih elemenata. Procesor je središnji dio paketa i služi za postavljanje i rješavanje globalnog sustava jednačbi te naknadnog izračunavanja polja traženih fizikalnih veličina. Postprocesor je dio programskog paketa koji omogućava prikaz i analizu dobivenih rezultata. Metoda konačnih elemenata je približna metoda te je znanje o samoj metodi važno za pravilan opis proračunskog modela u paketu i približavanje točnom rješenju [12, 13].

Najjednostavniji način za definiranje pojma "konačni elementi" je predstavljanjem skupa određenih pravila koje taj pojam mora zadovoljiti [14, 15].



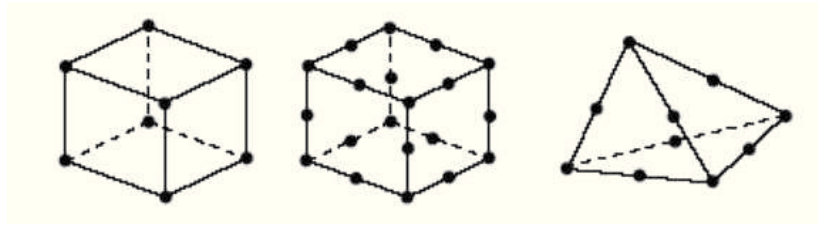
Slika 13. Shematski prikaz računalnog programa [14]

Osnovne pretpostavke, odnosno pravila koje konačni elementi moraju zadovoljiti su sljedeće:

1. Svaki konačni element popunjava pravilno definirano mjesto u prostoru i predstavlja sve relevantne zakone fizike unutar toga prostora. Svaki element koji zadovoljava ovaj uvjet je nezavisan.
2. Dva konačna elementa djeluju jedan na drugi samo preko zajedničkih vrijednosti konačnog skupa varijabli definiranih na zajedničkim granicama.
3. U unutrašnjosti konačnog elementa, odzivne varijable (kao što su pomak, naprezanje i deformacije) variraju s obzirom na funkciju koja je odabrana od strane dizajnera konačnog elementa za određenu varijablu.

5.1. Elementi za analizu 3D problema

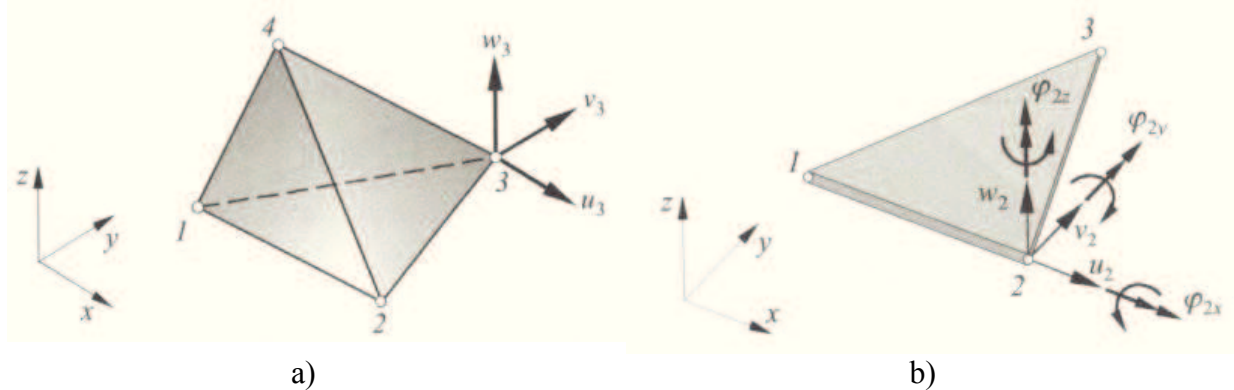
Općenito se elementi za analizu čvrstih tijela mogu iskoristiti za modeliranje dijelova najrazličitije geometrije izloženih različitim opterećenjima. Međutim, ovi se elementi koriste kada je geometrija i/ili opterećenje prekompleksno da bi se problem rješavao nekim drugim tipom elemenata s manje prostornih dimenzija, jer je za postizanje iste točnosti kao za jednodimenzijske i dvodimenzijske probleme potreban mnogo veći broj stupnjeva slobode. Ako mreža za rješavanje jednodimenzijskih problema sadrži n čvorova s jednim stupnjem slobode, za istu razinu točnosti u 2D analizi potrebno je n^2 čvorova s dva stupnja slobode što čini $2n^2$ stupnjeva slobode. Za istu točnost u 3D analizi potrebno je n^3 čvorova s tri stupnja slobode što daje ukupan broj stupnjeva slobode $3n^3$ dakle, pri 3D analizi valja računati sa znatno većim brojem nepoznanica (računalno zahtjevnije). Stupnjevi slobode kod 3D elemenata su 3 translacije u svakom čvoru (1, 2 i 3), dok su kod 2D elemenata aktivni samo stupnjevi slobode 1 i 2. Kod ovih elemenata su izlazne varijable (npr. naprezanje i deformacija) vezane uz globalni Kartezijev koordinatni sustav (default), ali je izlazne varijable moguće vezati uz definirani, lokalni koordinatni sustav [12, 13]. Slikom 14 prikazani su često korišteni prizmatični konačni elementi za analizu čvrstih tijela.



Slika 14. Često korišteni 3D elementi [13]

5.2. Korišteni konačni elementi u Autodesk Inventoru

Pošto je u radu korištena edukacijska verzija programskog paketa Autodesk Inventor Professional [1] sužena je mogućnost primjene brojnih vrsta konačnih elemenata koju svojim korisnicima pruža programski paket Abaqus. Korišteni programski paket ima mogućnost diskretiziranja geometrije prostornim grednim elementom, tetraedarskim elementom (slika 15.a) te elementom za analizu ljuskastih konstrukcija (slika 15.b).



Slika 15. Konačni elementi [12]: a) Tetraedarski element, b) Ljuskasti (shell) element

Najjednostavniji konačni element za trodimenzijsku analizu kontinuuma osnovni je tetraedarski element s 12 stupnjeva slobode. Element se sastoji od 4 čvorova u vrhovima tetraedra s po tri komponente pomaka u , v , i w , u pravcu Kartezijevih koordinatnih osi [12]. Dodavanjem čvorova osnovnom tetraedarskom elementu, izvode se tetraedarski elementi višeg reda.

Konačni elementi za analizu ljuskastih konstrukcija koriste se za modeliranje struktura kod kojih je jedna dimenzija, debljina, značajno manja od ostalih dimenzija. Konvencionalni elementi za analizu ljuskastih konstrukcija koriste ovaj uvjet za diskretizaciju tijela definiranjem geometrije na referentnoj površini (srednja ploha). Konvencionalni ljuskasti elementi imaju rotacijske (φ_x , φ_y i φ_z) i translacijske (u, v i w) stupnjeve slobode [16].

5.3. Tankostjene komponente u Autodesk Inventoru

Programski paket Autodesk Inventor pri izradi simulacije može pretvoriti 3D modele u tankostjene komponente kod kojih je jedna dimenzija, debljina, značajno manja od ostalih dimenzija. Omjer duljine (L) tijela i njegove debljine (T) u Autodesk Inventoru prezentiran je na sljedeći način i prikazan u tablici 1 [1].

Tablica 1. Preporuke za analizu u funkciji omjera duljine i debljine tijela [1]

L/T omjer	Interpretacija	Preporuka za analizu
$L/T < 100$	Tijelo je debelo	Solid
$100 \leq L/T \leq 250$	Tijelo može biti tanko	Shell ili Solid
$250 < L/T \leq 750$	Tijelo je tanko	Shell
$L/T > 750$	Tijelo je pretanko	Sigurno shell

5.4. Korišteni kontakti u Autodesk Inventoru

Pri izradi simulacije Autodesk Inventor Professional nudi mogućnost odabira različitih kontakata među pozicijama koje su u dodiru. Kontakti mogu biti sljedeći [1]:

- Bonded - kruta veza između dva konstrukcijska dijela (parta).
- Separation – omogućuje razdvajanje dijelova, ali zabranjuje prodiranje jedan u drugi.
- Sliding/No Separation – omogućava relativno klizanje između kontaktnih površina, ali zabranjuje razdvajanje
- Separation/No Sliding – omogućava odvajanje kontaktnih površina, ali zabranjuje relativno klizanje kada se dodiruju
- Shrink Fit/No Sliding – u početnom stanju simulira se kontakt Separation/No Sliding
- Spring – simulira uvjete opruge između dviju površina

Kontakti se mogu postaviti između dviju površina, između dva ruba te između ruba i površine.

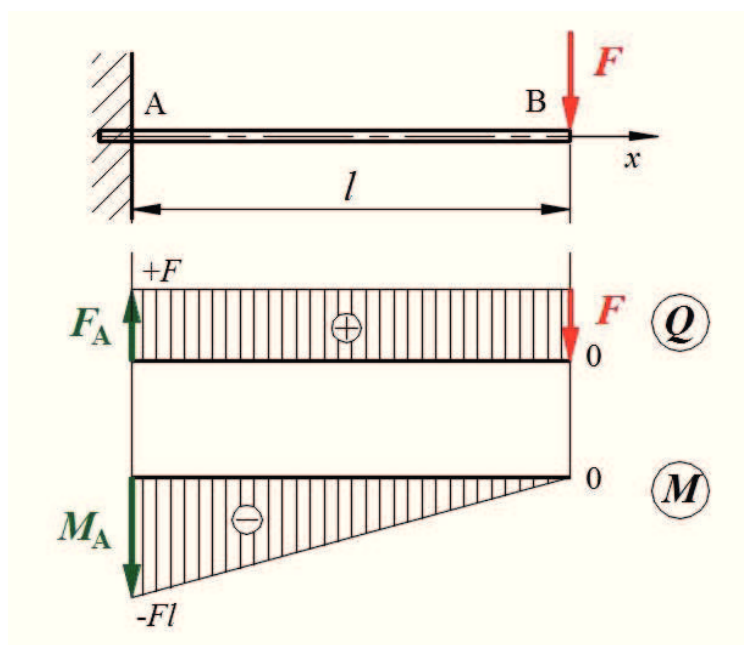
6. VERIFIKACIJSKI PRIMJERI

Primjena numeričke simulacije korisnikovom greškom može biti krivo izvedena. Tipične pogreške korisnika su:

- pogrešno odabran tip konačnih elemenata,
- distordirani elementi,
- nedovoljno postavljenih oslonaca kako bi se spriječilo kretanje čvrstog tijela,
- korištenje neusklađenih jedinica,
- a prevelika razlika u krutosti elemenata može uzrokovati numeričke poteškoće.

Iz navedenih razloga pogreške provest će se simulacija koja ima svoje analitičko rješenje.

Primjer opterećenja konzole prikazan je na slici 16. Slikom su također prikazani dijagrami: Q -unutarnje poprečne sile i M - unutarnjeg momenata savijanja, općim brojevima.



Slika 16. Primjer opterećenja konzole i promjena unutarnjih komponenti duž konzole

Progib uslijed savijanja konzole najveći je na mjestu djelovanja sile i računa se prema sljedećoj formuli

$$w_B = \frac{1}{3} \frac{F l^3}{E I}, \quad (15)$$

gdje je I moment tromosti presjeka. Naprezanje u uzdužnom smjeru uslijed savijanja najveće je u uklještenju i pri vrhu je maksimalno (vlačno), a na dnu minimalno (tlačno). U težištu poprečnog presjeka uzdužna naprezanja jednaka su nuli. Naprezanja se određuju prema sljedećoj formuli

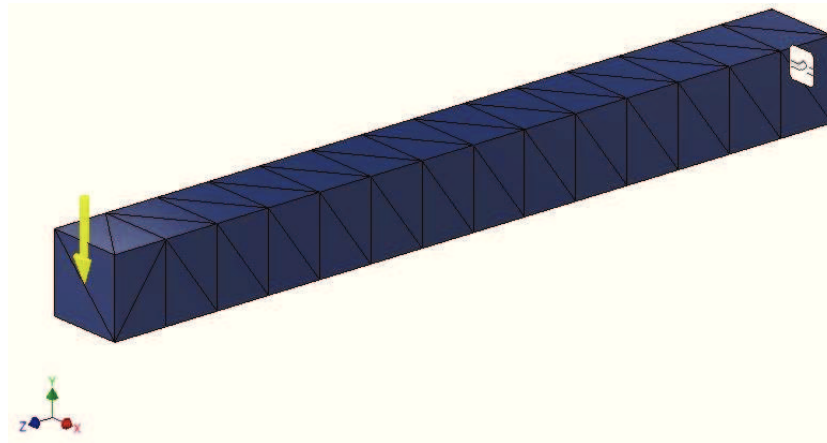
$$\sigma_{\min/\max} = \frac{M}{I} z_{\min/\max} \quad (16)$$

gdje je $z_{\min/\max}$ najveća udaljenost od težišta u pozitivnom/negativnom smjeru poprečne osi.

Numerička analiza provedena je u programskom paketu Autodesk Inventor Professional primjenom metode konačnih elemenata. Geometrija je također modelirana u Inventoru, domena je diskretizirana konačnim elementima, odabran je materijal čelik koji ima modul elastičnosti $E = 220 \text{ GPa}$ i na kraju su postavljeni rubni uvjeti: spriječenost pomaka na jednom kraju štapa, te opterećenje silom na drugom kraju štapa. Koraci pretprocesiranja neće biti objašnjeni u verifikacijskim primjerima nego u primjeru opterećenja savijanjem samostojećeg okruglog koša (poglavlje 7.1.).

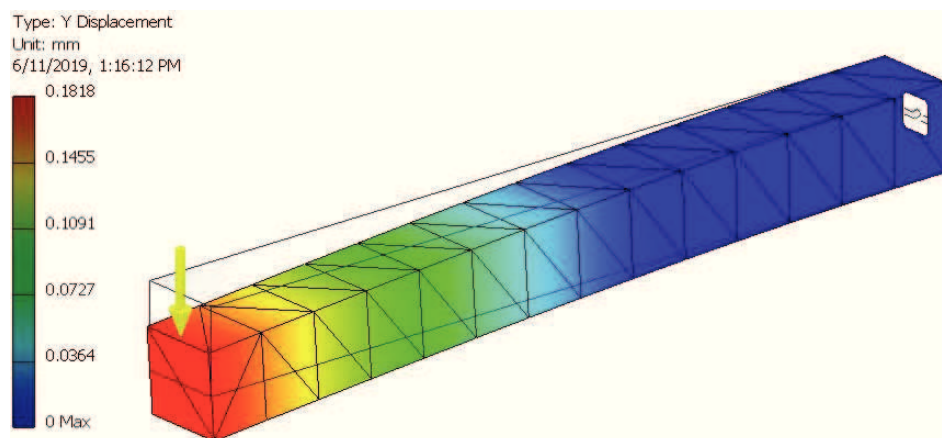
6.1. Prvi primjer verifikacije

Prvi primjer opterećenja konzole punog kvadratnog poprečnog presjeka $a \times a$ ($a = 10 \text{ mm}$) duljine l ($l = 100 \text{ mm}$) opterećen je silom $F=100 \text{ N}$. Moment tromosti kvadratnog presjeka računa se prema izrazu $I = a^4/12$. Slikom 17 prikazana je konzola opterećena na savijanje silom na kraju koja je pripremljena za simulaciju u pretprocesoru programskog paketa Autodesk Inventor Professional.

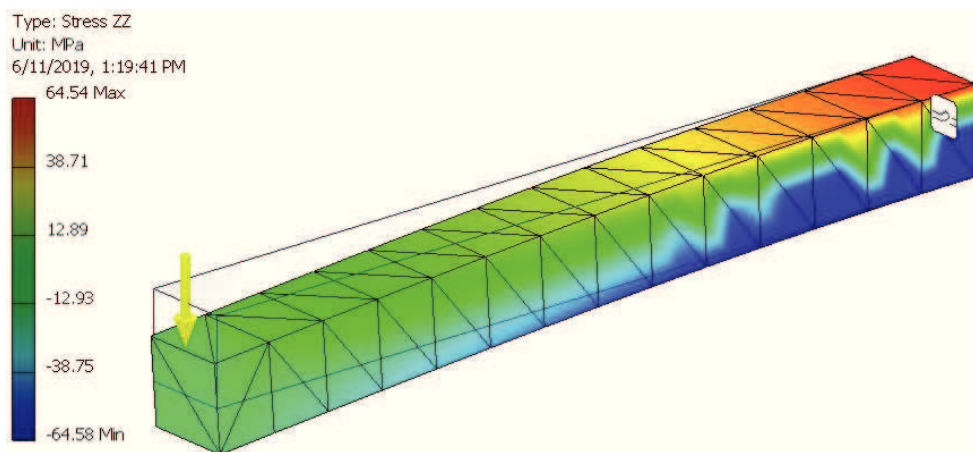


Slika 17. Konzola opterećena silom na njezinom kraju zadana u pretprocesoru

Pokretanjem simulacije odnosno linearne statičke analize dobiveni su rezultati progiba i naprezanja. Na slici 18 prikazani su rezultati progiba konzole uslijed njezinog opterećenja silom na kraju, dok su na slici 19 prikazani rezultati naprezanja u uzdužnom smjeru.



Slika 18. Rezultati progiba uslijed savijanja konzole silom na kraju



Slika 19. Rezultati uzdužnih naprezanja konzole opterećene na savijanje silom na kraju

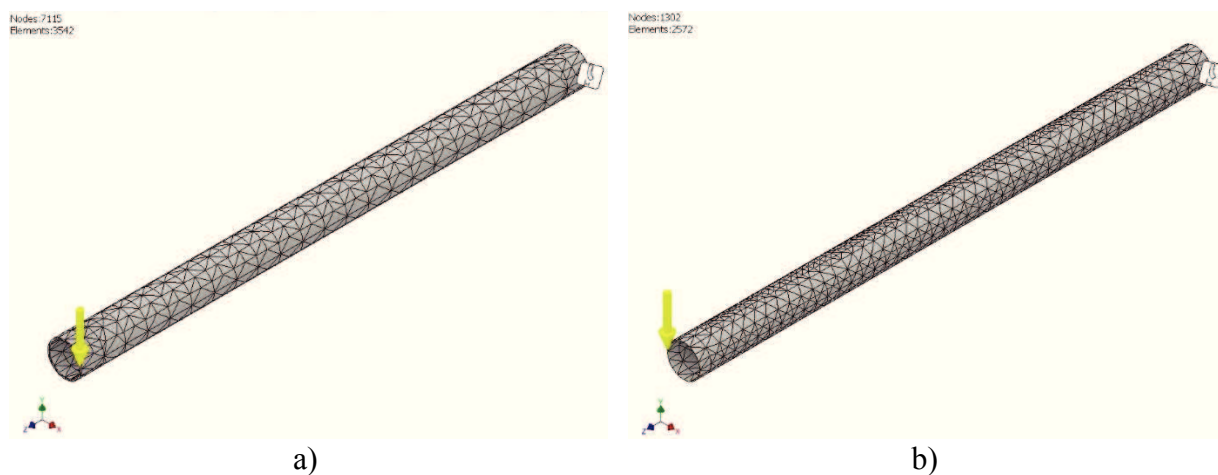
Dobiveni numerički rezultati će se usporediti s izračunatim analitičkim rješenjima za savijanje konzole silom na kraju. Usporedba analitičkih i numeričkih rješenja prikazana je u tablici 2. Iz usporedbe je vidljivo da su tetraedarski elementi pogodni za diskretizaciju geometrije čvrstih tijela.

Tablica 2. Usporedba analitičkog i numeričkog rješenja za primjer savijanja konzole silom na kraju

	Analiitičko rješenje	Numeričko rješenje
w_{\max} , mm	0,1818	0,1818
σ , N/mm ²	±60	+64,54 -64,58

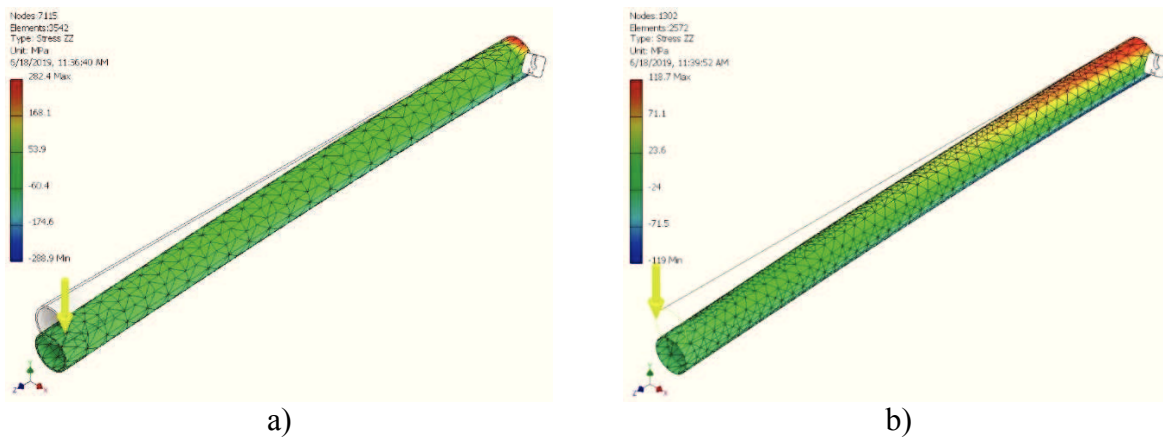
6.2. Drugi primjer verifikacije

Poprečni presjek konzole u sljedećem verifikacijskom primjeru je cijev dimenzija poprečnog presjeka d_v/d_u (20/18 mm) duljine l od 300 mm opterećena silom (F) od 100 N. Moment tromosti kružnog vijenca računa se prema izrazu $I = (d_v^4 - d_u^4)\pi/64$. Prva simulacija na ovakvoj geometriji bit će provedena diskretizacijom konzole 3D tetraedarskim elementima (slika 20.a), a druga primjenom *Shell* elementa (slika 20.b).

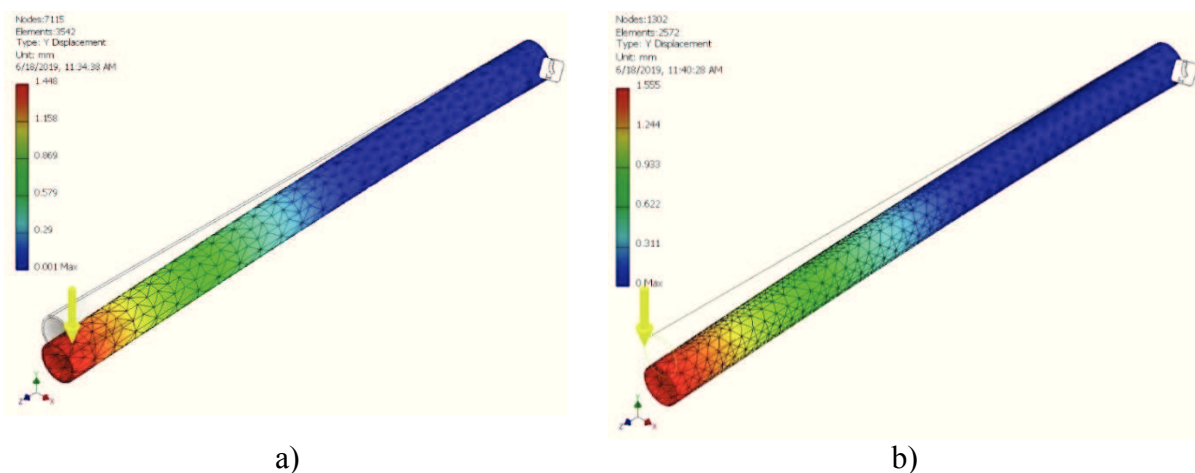


Slika 20. Konzola diskretizirana: a) 3D tetraedarskim elementima, b) Shell elementima

Nakon provedene simulacije rezultati aksijalnih napreznja prikazani su na slici 21, a rezultati vertikalnog pomaka na slici 22 pri primjeni 3D tetraedarskih elemenata i shell elemenata. Tablicom 3 dana je usporedba analitičkih i numeričkih rezultata.



Slika 21. Rezultati aksijalnih napreznja uz diskretizaciju: a) 3D tetraedarskim elementima, b) Shell elementima



Slika 22. Rezultati progiba uz diskretizaciju: a) 3D tetraedarskim elementima, b) Shell elementima

Tablica 3. Usporedba analitičkog i numeričkog rješenja za primjer savijanja konzole silom na kraju primjenom tetraedarskih i ljuskastih (*shell*) elemenata

	Analitičko rješenje	Numeričko rješenje (3D)	Numeričko rješenje (shell)
w_{max} , mm	1,515	1,448	1,555
σ , N/mm ²	±111,07	+202,4 -288,9	+118,7 -119

Nakon provedenih numeričkih simulacija iz rezultata pomaka, napreznja i usporedbe s analitičkim rješenjem, vidljivo je da simulacija diskretizirana shell elementima za tankostjeni profil daje bolja rješenja. Stoga će se konstrukcija iz Priloga 1 diskretizirati kombinacijom tetraedarskih i ljuskastih elemenata, tj. tankostjene pozicije pomoću ljuskastih elemenata, a ostale komponente tetraedarskim elementima.

7. NUMERIČKA ANALIZA

Autodesk Inventor Professional [1] je programski paket namijenjen u svrhu modeliranja (kreiranja geometrije) i proširen paketom za statičku analizu koja se bazira na metodi konačnih elemenata. U navedenom programskom paketu najprije su modelirane pojedine komponente, tj. pozicije iz Priloga 1 koje su povezane u model sklopa samostojećeg okruglog koša (slika 12) relativnim odnosima površina.

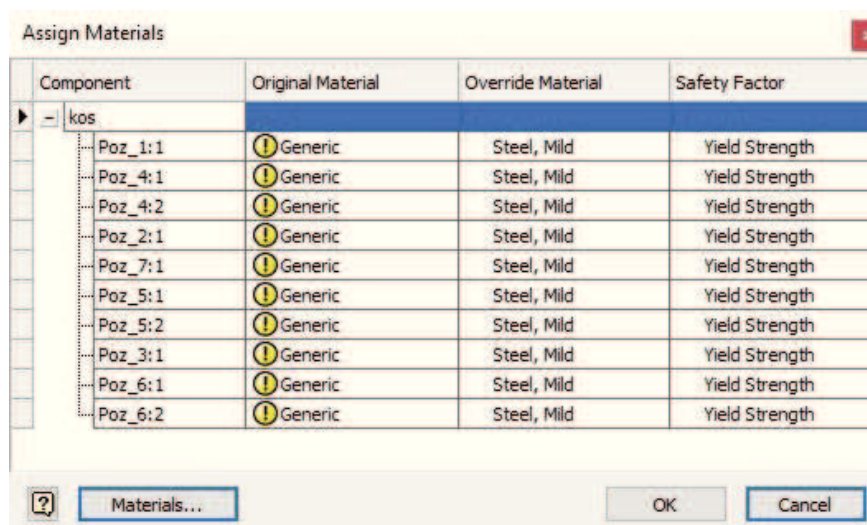
Nakon kreirane geometrije sklopa pokrenuta je statička analiza i komponentama su pridružena materijalna svojstva. Prepoznate su tankostjene komponente i definirani kontakti između komponenata. Postavljeni su rubni uvjeti sprječivosti pomaka i rotacija te postavljena opterećenja na konstrukciju. Geometrija je diskretizirana konačnim elementima, točnije tankostjene komponente diskretizirane su ljuskastim elementima, a čvrsta tijela tetraedarskim volumnim elementima. Nakon odrađenih koraka u procesu pretprocesiranja, koji će detaljnije biti opisani u poglavlju 7.1., pokrenuta je simulacija.

Zadatak rada je analizirati čvrstoću pri savijanju samostojećeg okruglog koša uz opterećenja silama različitog iznosa. Rezultati provedenih simulacija bit će analizirani u poglavlju 7.2.

7.1. Pretproces numeričke analize

Nakon oblikovanja geometrije sklopa odabrana je linearna statička analiza s kojom će biti provedene simulacije u ovom radu.

Nakon modelirane geometrije i odabrane željene vrste analize, potrebno je komponentama dodijeliti materijalna svojstva. Program nudi korisniku na izbor paletu materijala s opisanim karakteristikama i svojstvima. Odabran materijal korišten u ovoj analizi je konstrukcijski čelik (*Mild Steel*) sljedećih karakteristika: $E = 220\,000\text{ N/mm}^2$, $\nu = 0,275$, $R_m = 345\text{ N/mm}^2$ i $R_e = 207\text{ N/mm}^2$. Odabrani materijal je postavljen na sve komponente što je prikazano na slici 23.

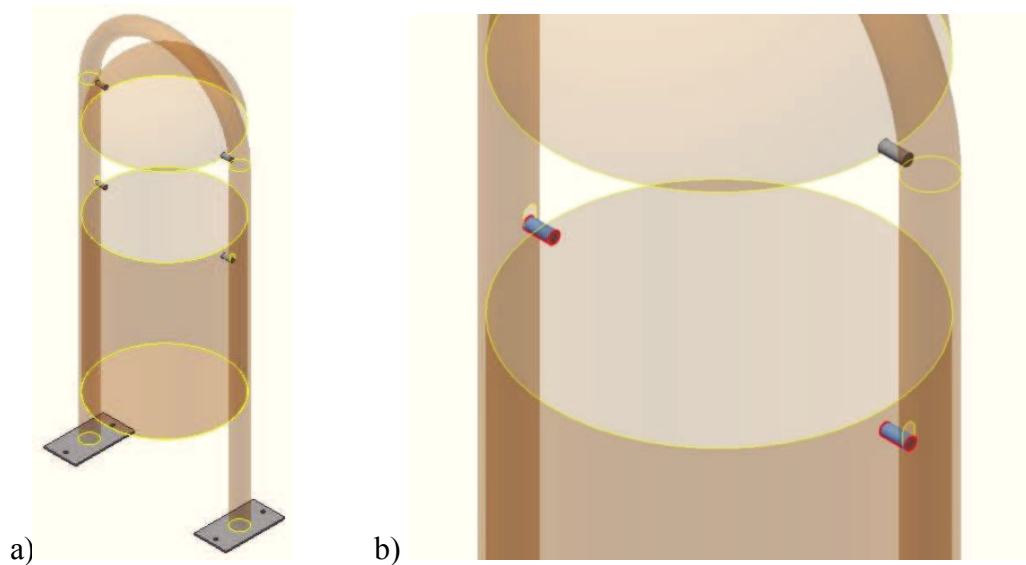


Component	Original Material	Override Material	Safety Factor
[-] kos			
Poz_1:1	Generic	Steel, Mild	Yield Strength
Poz_4:1	Generic	Steel, Mild	Yield Strength
Poz_4:2	Generic	Steel, Mild	Yield Strength
Poz_2:1	Generic	Steel, Mild	Yield Strength
Poz_7:1	Generic	Steel, Mild	Yield Strength
Poz_5:1	Generic	Steel, Mild	Yield Strength
Poz_5:2	Generic	Steel, Mild	Yield Strength
Poz_3:1	Generic	Steel, Mild	Yield Strength
Poz_6:1	Generic	Steel, Mild	Yield Strength
Poz_6:2	Generic	Steel, Mild	Yield Strength

Slika 23. Preglednik za odabir materijala

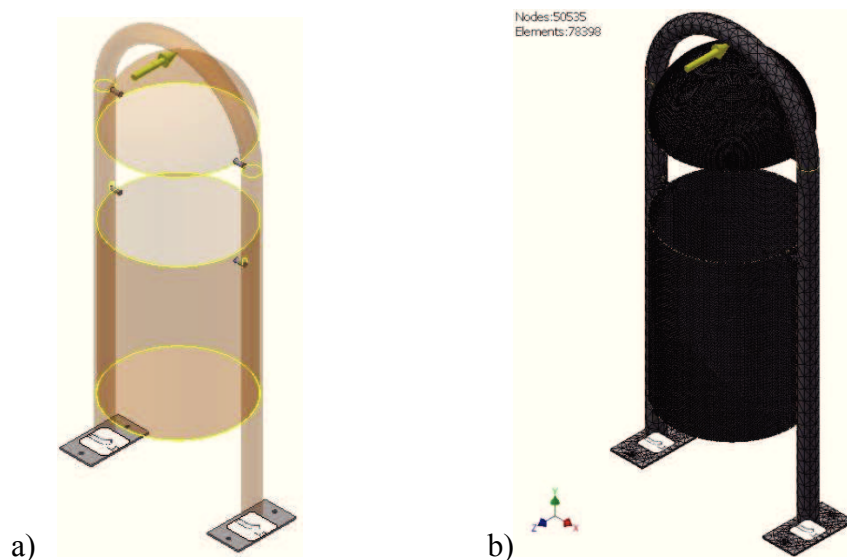
U konstrukciji sklopa nalaze se elementi koji se mogu promatrati kao tankostjeni i za njihovu analizu koristit će se ljuskasti konačni elementi. U programu prvo treba definirati takve tankostjene pozicije. Korištenjem naredbe pronalaženja tankostjenih tijela *Find Thin Bodies* program automatski prepoznaje takve pozicije (slika 24.a) kojima je dimenzija debljine značajno manja od ostalih dimenzija.

Naredni korak procesa pretprocesiranja je definiranje veza između pozicija. Sve veze su definirane krutima (*Bonded*) osim veze između pozicija 5 i pozicije 1 (Prilog 1, slika 24.b), gdje je omogućeno relativno klizanje između kontaktnih površina, ali zabranjeno njihovo razdvajanje (*Sliding/No Separation*).



Slika 24. a) Tankostjeni elementi, b) Definiranje kontakta relativnog klizanja

Sljedeći korak u procesu pretprocesiranja je postavljanje rubnih uvjeta. Sprječeni će biti pomaci i rotacija na donjoj površini pozicije 4 (Prilog 1). U najvišem položaju na poziciju 1 definirana je sila $F = 1000 \text{ N}$ (slika 25.a). Diskretizacija domene provedena je s ukupno 78398 konačna elementa što je prikazano na slici 25.b.

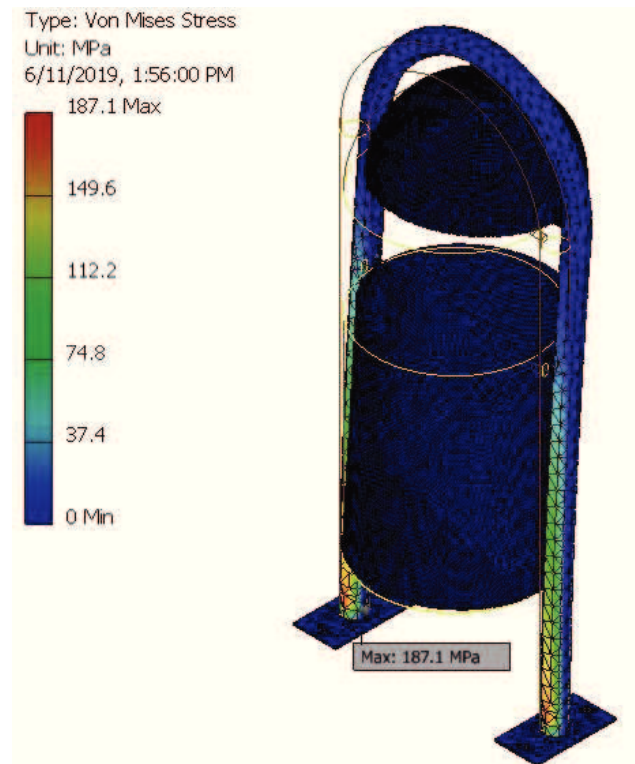


Slika 25. a) Zadano opterećenje i rubni uvjeti, b) Diskretizacija modela konačnim elementima

Nakon definiranja svih potrebnih koraka u pretprocesu programa, pokreće se analiza. Rezultati numeričke analize prikazani su u sljedećoj cjelini.

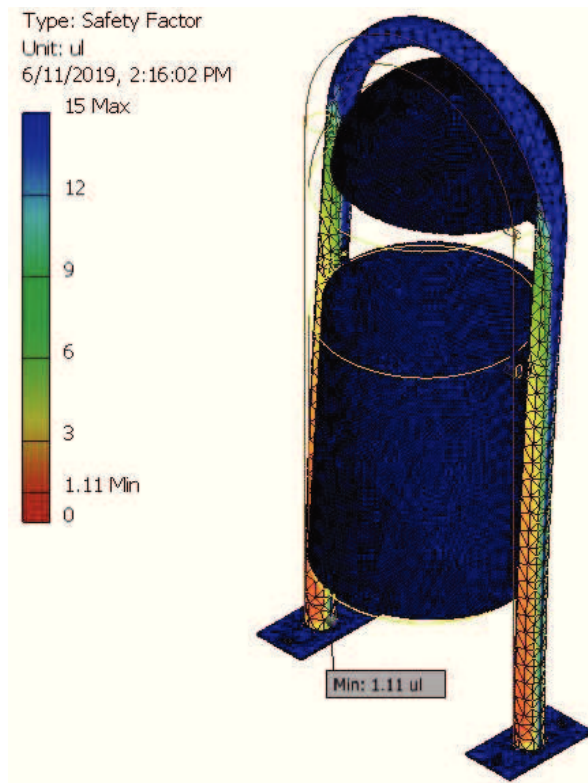
7.2. Rezultati numeričke analize

Nakon provedene numeričke analize na slici 26 prikazani su rezultati ekvivalentnih naprezanja dobiveni po energijskoj teoriji (*Von Mises* teoriji), za slučaj savijanja samostojećeg okruglog koša. Vrijednosti ekvivalentnog *Von Mises* naprezanja prikazane su paletom boja koja odgovara legendi s lijeve strane slike. Vidljivo je da su naprezanja najveća na dnu nosivog stupa pozicije 1 (Prilog 1) i iznose $187,1 \text{ N/mm}^2$.



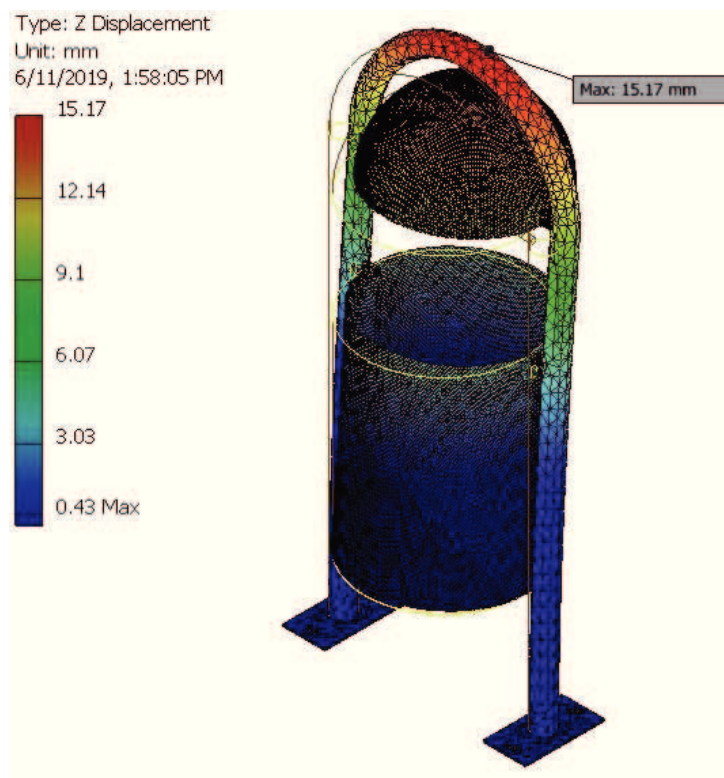
Slika 26. Rezultati ekvivalentnih naprezanja

Analizom rezultata naprezanja primjećuje se da naprezanja nisu ispod granice dopuštenih, što se može provjeriti i ispisom rezultata faktora sigurnosti (slika 27). Potrebno je da minimalni faktor sigurnosti bude veći od 1,5.



Slika 27. Rezultati faktora sigurnosti

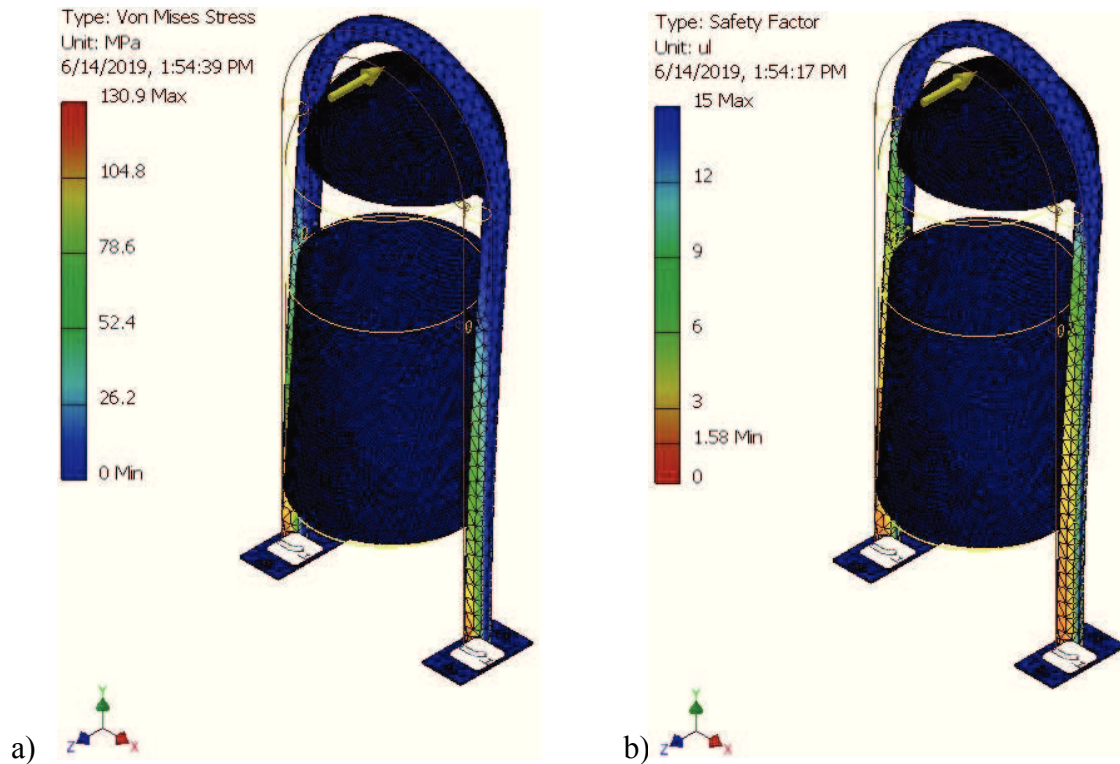
Rezultati pomaka u smjeru primijenjene sile prikazani su na slici 28.



Slika 28. Rezultati pomaka u smjeru primijenjene sile

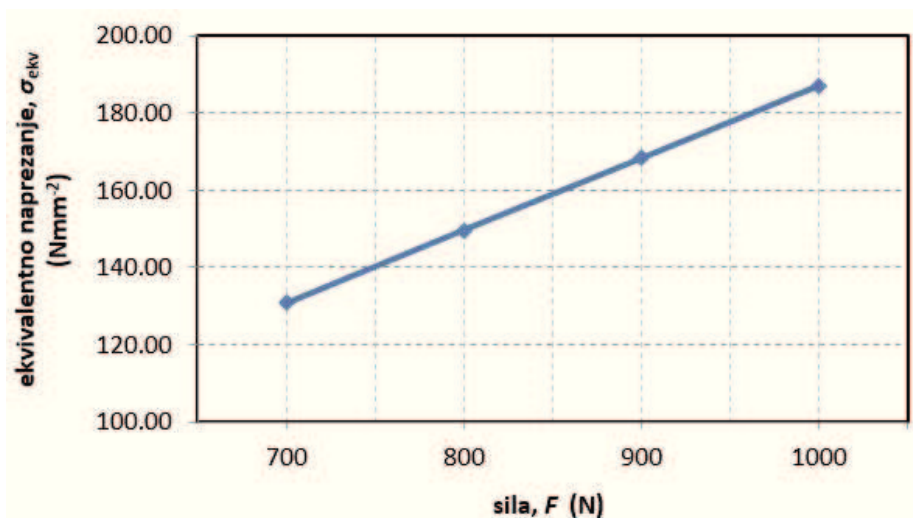
Numerički rezultati ekvivalentnih napreznja praćeni su i pri razlićitomu iznosu sila, jer poćetno opterećenje od 1000 N nije zadovoljilo uvjet ćvrstoće (slika 26 i 27). Daljnje simulacije provedene su sa silama koja se postepeno smanjivala za 100 N, tj. analiza je provedena sa silama iznosa 900 N, 800 N i 700 N.

Rezultati maksimalnih ekvivalentnih napreznja pri 700 N spustili su se ispod granice dopuštenu napreznja što se moće vidjeti na slici 29.a) i zadovoljen je uvjet ćvrstoće u kojem je postignut minimalni faktor sigurnosti (slika 29.b).

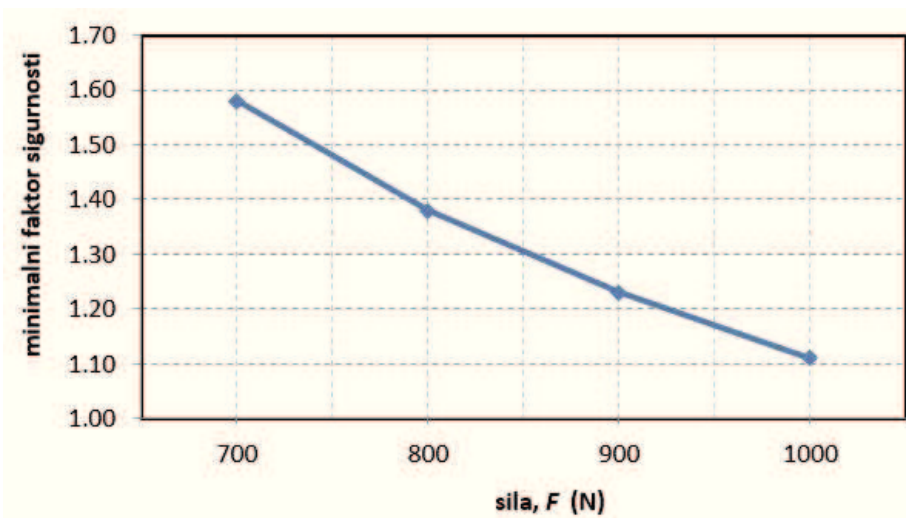


Slika 29. Rezultati numerićke simulacije: a) Ekvivalentna napreznja b) Faktor sigurnosti

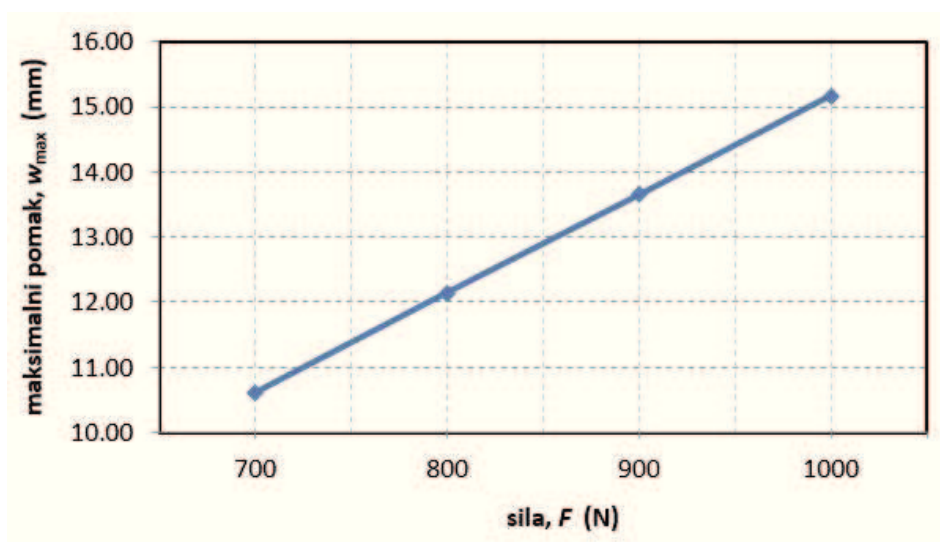
Rezultati provedenih simulacija zabiljećeni su i dijagramima (slike 30 - 32). Dijagram ovisnosti maksimalnih ekvivalentnih napreznja prikazan je na slici 30, minimalnog faktora sigurnosti na slici 31, a maksimalnog pomaka na slici 32 u ovisnosti o zadanoj sili savijanja.



Slika 30. Dijagram ovisnosti maksimalnih ekvivalentnih napreznja o iznosu sile



Slika 31. Dijagram ovisnosti minimalnog faktora sigurnosti o iznosu sile



Slika 32. Dijagram ovisnosti maksimalnog pomaka o iznosu sile

Potrebno je provesti numerički proračun u kojem bi se optimizirala težina koju spremnik (pozicije 2 i 7 iz Priloga 1) koša može izdržati. Za takvu analizu vrlo su važna izbočenja na poziciji 2 koja u sklopnom crtežu u Prilogu 1 nisu definirana. Stoga se u ovom radu takav proračun neće provoditi.

8. RASPRAVA O REZULTATIMA

U ovom poglavlju usporedit će se, numerički rezultati maksimalnih pomaka, maksimalnih ekvivalentnih naprezanja te minimalnih faktora sigurnosti za opterećenje savijanjem sklopa samostojećeg okruglog koša. Opterećenje različitog iznosa narinuto je okomito na savijenu cijevnu konstrukciju prema slici 25.a.

Početno opterećenje savijanja konstrukcije od 1000 N dalo je rezultate maksimalnih ekvivalentnih naprezanja od $187,1 \text{ N/mm}^2$, koji su ispod granice tečenja ($R_e = 207 \text{ N/mm}^2$), ali uvjet čvrstoće nije bio zadovoljen. Potreban faktor sigurnosti treba biti minimalno 1,5, a u provedenoj analizi s opterećenjem od 1000 N nije dostigao taj iznos $f_s = 1,11$. Iz tog razloga uočena je potreba smanjivanja opterećenja. Svaka naredna analiza provedena je silom umanjenom za 100 N. Rezultati provedenih simulacija prikazani su u tablici 4.

Tablica 4. Rezultati numeričkih analiza

Sila F , N	Maximalno ekvivalentno naprezanje, N/mm^2	Maksimalni pomak, mm	Minimalni faktor sigurnosti, -
1000	187,1	15,17	1,11
900	168,3	13,65	1,23
800	149,6	12,14	1,38
700	130,9	10,62	1,58

Rezultati numeričkih simulacija provedenih pri 900 i 800 N dali su rezultate maksimalnih ekvivalentnih naprezanja koja su ispod granice tečenja, ali uvjet čvrstoće nije bio zadovoljen. Numerička simulacija provedena pri 700 N rezultira maksimalnim ekvivalentnim naprežanjem manjim od granice tečenja primijenjenog materijala (meki čelik), a pri tome ispunjava i uvjet čvrstoće.

Analizom maksimalnih pomaka simulacije provedene pri 1000 N i simulacije provedene pri 700 N, može se zaključiti da se maksimalni pomak, koji se nalazi na gornjem savijenom dijelu konstrukcije, smanjio za skoro 30%.

9. ZAKLJUČAK

Zadatak rada bio je analizirati čvrstoću savijanja samostojećeg okruglog koša primjenom metode konačnih elemenata. Numerička analiza provedena je u edukacijskoj verziji Autodesk Inventor Professional [1]. Cilj rada je pronaći maksimalnu silu pri kojoj će uvjet čvrstoće bit zadovoljen.

Kroz ovaj rad načinjeno je sljedeće:

- dan je teorijski pregled teorija čvrstoće te prikazan izračun dopuštenih naprezanja i zadovoljavanja uvjeta čvrstoće,
- izrađeni su modeli svih pozicija iz Priloga 1 u programskom paketu Autodesk Inventor Professional [1] u edukacijskoj verziji,
- izrađen je sklop svih pozicija iz Priloga 1 u programskom paketu Autodesk Inventor Professional [1] u edukacijskoj verziji,
- provedeni su verifikacijski primjeri statičke analize savijanja konzole u programskom paketu Autodesk Inventor Professional [1] u edukacijskoj verziji,
- provedena je statička analiza sklopa samostojećeg okruglog koša u programskom paketu Autodesk Inventor Professional [1] u edukacijskoj verziji,
- prepoznati su tankostjeni konstrukcijski elementi,
- odabran je materijal svih pozicija,
- zadani su rubni uvjeti i opterećenja na konstrukciju,
- pomoću računalnog programa Autodesk Inventor Professional [1] u edukacijskoj verziji diskretizirane su pozicije mrežom konačnih elemenata (*solid/shell*),
- prikazani su dobiveni rezultati,
- analizirani su rezultati.

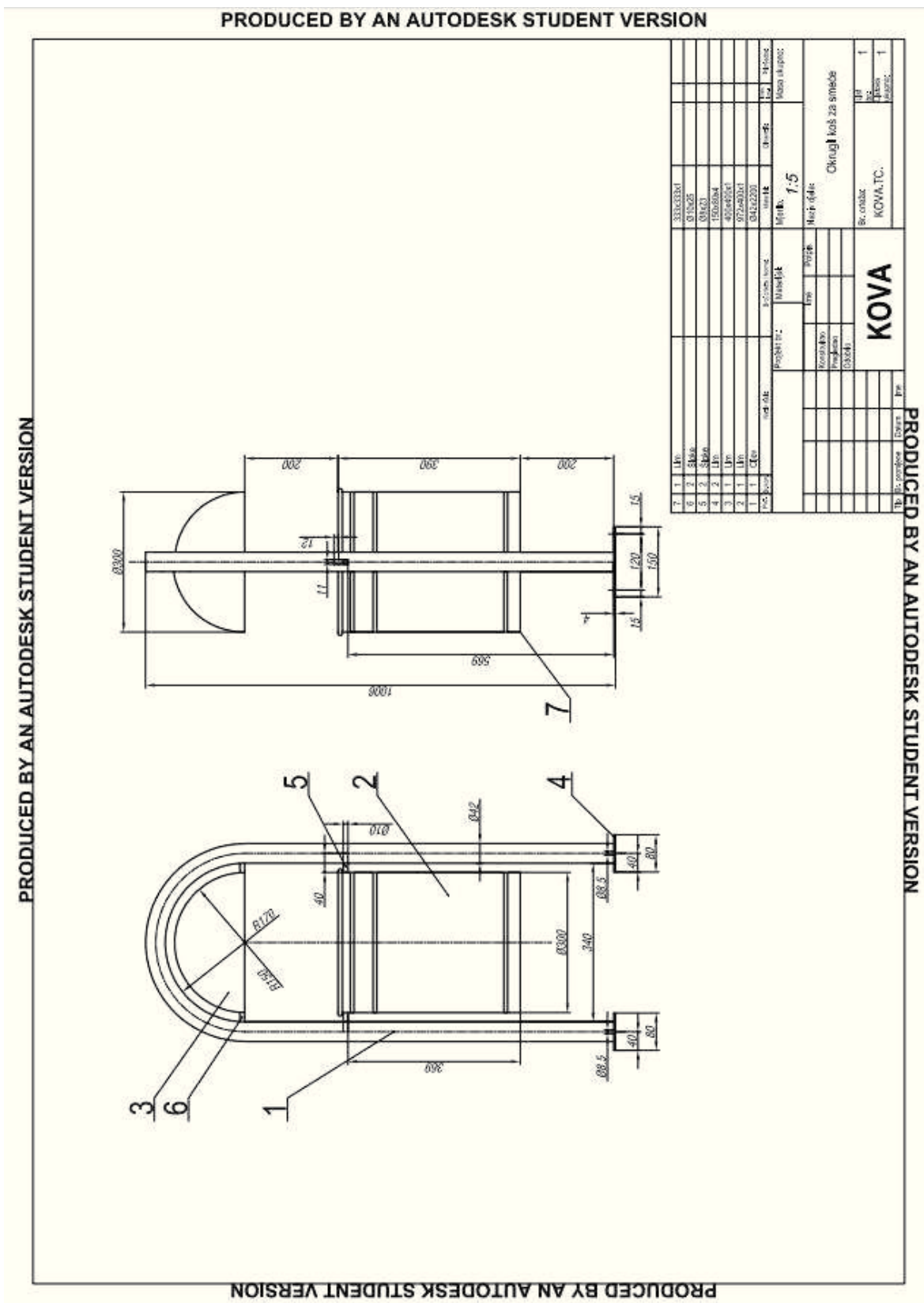
Variranjem iznosa narinute sile određen je maksimalan iznos sile koji zadovoljava uvjet čvrstoće s potrebnim faktorom sigurnosti od 1,5. Za konstrukciju iz Priloga 1 maksimalan iznos sile kojom konstrukcija može biti opterećena na savijanje iznosi 700 N.

LITERATURA

- [1] Autodesk Inventor Professional: Tools and Design
<http://www.sdcpublications.com/pdfsamples/978-1-58503-958-6-7.pdf> (preuzeto 15.05.2019.)
- [2] <http://kova.hr/> (preuzeto 18.05.2019.)
- [3] Alfirević, I.: Nauka o čvrstoći I, Tehnička knjiga – Zagreb, 1989.
- [4] Lazić, L.: Numeričke metode u toplinskoj analizi, Sveučilište u Zagrebu, Metalurški fakultet, Sisak 2007.
- [5] Vitez, I.: Ispitivanje mehaničkih svojstava metalnih materijala, Sveučilište J.J. Strossmayera u Osijeku, Strojarski fakultet u Slavonskom Brodu, Slavonski Brod, 2006.
- [6] Gojić, M.: Metalurgija čelika, Sveučilište u Zagrebu, Metalurški fakultet, Sisak, 2006.
- [7] Novosel, M., Krumes, D.: Posebni čelici, Sveučilište J.J. Strossmayera u Osijeku, Strojarski fakultet u Slavonskom Brodu, Strojarski fakultet u Slavonskom Brodu, Slavonski Brod, 1998.
- [8] Kožuh, S.: Specijalni čelici, Sveučilište u Zagrebu, Metalurški fakultet, Sisak, 2010.
- [9] <http://www.horextrade.hr/proizvod/savne-cijevi/> (preuzeto 23.05.2019.)
- [10] <https://www.amidoo.rs/sr/shop/celicni-limovi/celicni-limovi/> (preuzeto 23.05.2019.)
- [11] Kljajin, M., Karakašić, M.: Modeliranje primjenom računala, Sveučilište J.J. Strossmayera u Osijeku, Strojarski fakultet u Slavonskom Brodu, Slavonski Brod, 2012.
- [12] Sorić, J.: Metoda konačnih elemenata, Golden marketing-Tehnička knjiga, Zagreb, 2004.
- [13] Lesičar, T.: Analiza cjelovitosti kućišta ventila, diplomski rad, Fakultet strojarstva i brodogradnje Sveučilišta u Zagrebu, Zagreb, 2009.
- [14] Kovačić, L.: Analiza naprezanja u debelostijenim cilindričnim posudama i cijevima, završni rad, Fakultet strojarstva i brodogradnje Sveučilišta u Zagrebu, Zagreb, 2015.
- [15] Blažević, M.: Analiza naprezanja tankostijenog spremnika volumena 750 m³, diplomski rad, Fakultet strojarstva i brodogradnje Sveučilišta u Zagrebu, Zagreb, 2010.
- [16] Volarić, D.: Numerički proračun naprezanja u posudi pod tlakom pomoću metode konačnih elemenata, diplomski rad, Sveučilište u Zagrebu, Fakultet strojarstva i brodogradnje, Zagreb

PRILOG 1

Sklopni crtež samostojećeg okruglog koša



ŽIVOTOPIS

OSOBNI PODACI:

Ime i prezime:	Dajana Ilić
Datum i mjesto rođenja:	04. lipanj 1992., Kiseljak, Bosna i Hercegovina
Adresa:	Huge Badalića 9, 44250, Petrinja
Telefon:	092/186-6469
E-mail:	daja-petrinja@gmail.com

OBRAZOVANJE:

- 1998. – 2007. Osnovna škola „Prva osnovna škola“, Petrinja
- 2007. – 2011. Srednja ekonomska škola, Glina
- 2011. – 2015. Veleučilište u Rijeci, smjer: poslovna informatika (preddiplomski studij)
- 2015. – Metalurški fakultet, smjer: metalurgija (preddiplomski studij)

VJEŠTINE:

- Aktivno korištenje kompjutera – MS Office paketa (MS Word, MS Excel, MS Power point, osnove HTML-a), te svakodnevno korištenje Interneta
- Strani jezici:
 - engleski jezik - izvrsno u govoru i pismu
 - njemački jezik - osnovno u govoru i pismu
- Vozačka dozvola B kategorije