

# Utjecaj vertikalnih ojačanja na čvrstoću kružnog kanalskog poklopca

---

**Radišić, Filip**

**Undergraduate thesis / Završni rad**

**2017**

*Degree Grantor / Ustanova koja je dodijelila akademski / stručni stupanj:* **University of Zagreb, Faculty of Metallurgy / Sveučilište u Zagrebu, Metalurški fakultet**

*Permanent link / Trajna poveznica:* <https://um.nsk.hr/um:nbn:hr:115:298875>

*Rights / Prava:* [In copyright](#) / [Zaštićeno autorskim pravom.](#)

*Download date / Datum preuzimanja:* **2025-01-25**



*Repository / Repozitorij:*

[Repository of Faculty of Metallurgy University of Zagreb - Repository of Faculty of Metallurgy University of Zagreb](#)



SVEUČILIŠTE U ZAGREBU  
METALURŠKI FAKULTET

Filip Radišić

ZAVRŠNI RAD

Sisak, rujan 2017.

SVEUČILIŠTE U ZAGREBU  
METALURŠKI FAKULTET

Filip Radišić

UTJECAJ VERTIKALNIH OJAČANJA NA ČVRSTOĆU  
KRUŽNOG KANALSKOG POKLOPCA

ZAVRŠNI RAD

Voditelj: doc. dr. sc. Martina Lovrenić-Jugović

Članovi Povjerenstva za ocjenu i obranu završnog rada:

prof. dr. sc. Ladislav Lazić - predsjednik  
doc. dr. sc. Martina Lovrenić-Jugović - član  
izv. prof. dr. sc. Zoran Glavaš - član  
izv. prof. dr. sc. Stjepan Kožuh - zamjenski član

Sisak, rujan 2017.

*Zahvala:*

*Svima, kojima su mi na bilo koji način pomogli prilikom izrade ovoga rada, od srca veliko hvala.*

*Posebno se zahvaljujem, u prvom redu, svojoj mentorici doc.dr.sc. Martini Lovrenić-Jugović, na pruženoj pomoći i korisnim savjetima tijekom izrade ovog rada.*

*Također se zahvaljujem svojim prijateljima i kolegama koji su vjerovali u mene i bez kojih ovo vrijeme provedeno na studiju ne bi prošlo tako lako i zabavno.*

*Najveća zahvala, ide mojim roditeljima koji su uvijek bili Tu uz mene i bez kojih ovaj uspjeh ne bi bio moguć.*

# SAŽETAK

## UTJECAJ VERTIKALNIH OJAČANJA NA ČVRSTOĆU KRUŽNOG KANALSKOG POKLOPCA

U radu je provedeno nekoliko numeričkih linearnih statičkih simulacija savijanja lijevanog kružnog kanalskog poklopca (šahte) promjera 600 mm u svrhu dimenzioniranja položaja i broja vertikalnih ojačanja. Analize pomaka i naprezanja provedene su metodom konačnih elemenata u programskom paketu Autodesk Simulation Mechanical. Verifikacija numeričkih rezultata provedena je na primjeru tanke kružne ploče, za koju su izračunata analitička rješenja savijanja.

Nakon verifikacije numeričkog postupka tankoj kružnoj ploči dodana su s donje strane dva cirkularna vertikalna ojačanja: unutarnje i vanjsko. Numeričkim simulacijama istražen je utjecaj položaja unutarnjeg cirkularnog ojačanja na čvrstoću kružnog kanalskog poklopca, gdje su ekvivalentna naprezanja praćena energijskom teorijom čvrstoće (HMH - von Mises). Pošto variranjem položaja unutarnjeg cirkularnog ojačanja najveća ekvivalentna naprezanja ostaju na samoj ploči provode se simulacije s dodanim radijalnim ojačanjima. Variranjem broja radijalnih ojačanja izabire se optimalna izvedba ploče.

**Ključne riječi:** kružni kanalski poklopac, vertikalna ojačanja, linearna analiza, metoda konačnih elemenata, nodularni lijev

## SUMMARY

### INFLUENCE OF VERTICAL REINFORCEMENTS ON STRENGTH OF CIRCULAR MANHOLE COVER

In this paper several numerical linear static simulations of bending circular manhole cover with 600 mm diameter are performed in order to dimension the position and the number of vertical reinforcement. The analysis of displacement and stress using the finite element method in the software package Autodesk Simulation Mechanical were conducted. Verification of numerical results on the solution of thin circular plate was performed for which analytical bending solutions were calculated.

After checking the numerical procedure on the thin circular plate, two circular vertical reinforcements were added on the underside: internal and external. Numerical simulations investigated the influence of the inner circular reinforcement position on the strength of the circular canal lid, where equivalent stresses are followed by energy theory of strength (HMH - von Mises) were monitored. Since by varying the position of the inner circular reinforcement the greatest equivalent stresses remain on the board, simulations with added radial reinforcements are performed. By optimizing the number of radial reinforcements, the optimum plate design is chosen.

**Keywords:** circular manhole cover, vertical reinforcements, linear analysis, finite element method, ductile iron

# SADRŽAJ

|  |    |
|--|----|
| 1. UVOD .....  | 1  |
| 1.1. Kanalski poklopci.....  | 1  |
| 2. TEHNOLOGIČNO OBLIKOVANJE LIJEVANIH DIJELOVA.....  | 5  |
| 3. ŽELJEZNI LJEVOVI .....  | 8  |
| 3.1. O sivom lijevu .....  | 9  |
| 3.2. O nodularnom lijevu.....  | 9  |
| 4. ANALITIČKO RJEŠENJE SAVIJANJA TANKE KRUŽNE PLOČE .....                                  | 11 |
| 4.1. Teorija savijanja tanke kružne ploče.....   | 11 |
| 4.2. Primjer opterećenja slobodno oslonjene tanke kružne ploče .....                       | 14 |
| 5. METODA KONAČNIH ELEMENATA .....   | 16 |
| 5.1. Elementi za analizu 3D problema .....   | 17 |
| 5.2. Korišteni konačni elementi iz Autodesk Simulation Mechanical programskog paketa ..... | 18 |
| 6. NUMERIČKA ANALIZA.....  | 19 |
| 6.1. Kružna ploča .....  | 20 |
| 6.1.1. Pretproces numeričke analize.....   | 20 |
| 6.1.2. Rezultati numeričke analize .....   | 22 |
| 6.1.3. Usporedba analitičkog i numeričkog rješenja .....                                   | 23 |
| 6.2. Kružna ploča s cirkularnim rebrima.....   | 23 |
| 6.3. Kružna ploča s cirkularnim i radijalnim rebrima .....                                 | 26 |
| 7. DISKUSIJA REZULTATA .....   | 29 |
| 8. ZAKLJUČAK .....   | 30 |
| 9. LITERATURA.....   | 31 |
| ŽIVOTOPIS .....  | 33 |



# 1. UVOD

Kompjuteri su u današnje vrijeme napravili pravu revoluciju u inženjerskom dizajnu i analizi. Problemi koji su bili poznati godinama, danas se mogu riješiti za nekoliko minuta na jeftinim računalima. Analitička i grafička rješenja jednostavnijih opterećenja konstrukcija, koja su se koristila godinama sada više nisu toliko potrebna, ali se koriste za verifikaciju rezultata numeričkog modeliranja.

Kako je već rečeno, numeričke metode danas su nezaobilazne u inženjerskim proračunima. Jedna od njih je u ovom radu korištena, metoda konačnih elemenata. Danas postoji velik broj računalnih programa temeljenih na ovoj metodi, koji omogućuju analizu konstrukcija bez razmatranja složene teorije koja opisuje fizikalno ponašanje konstrukcije. Numeričkim metodama može se približno odrediti stanje naprezanja, deformacija te ostalih veličina s obzirom na vrstu analize koja se provodi.

U ovom radu provedena je linearna statička analiza savijanja kružnog kanalskog poklopca (šahte) promjera 600 mm u svrhu dimenzioniranja položaja i broja vertikalnih ojačanja. Numerička simulacija je provedena u programskom paketu Autodesk Simulation Mechanical [1] u njegovoj edukacijskoj verziji i temelji se na metodi konačnih elemenata. Rezultati analize za tanku kružnu ploču uspoređeni su s rezultatima dobivenim analitičkim proračunom, time je verificiran numerički proračun.

Koncepcijski rad je organiziran na sljedeći način. U uvodnom dijelu rada dan je pregled kanalskih poklopaca gdje je detaljnije prikazan odabrani kružni kanalski poklopac, čije su kataloške dimenzije bile baza za kreiranje njegovog modela. Kanalski poklopac je modeliran korištenjem programskog paketa Autodesk Inventor Professional [2], također u edukacijskoj verziji. Drugo poglavlje govori o teorijskim osnovama tehnološkog oblikovanja lijevanih dijelova, dok treće poglavlje o materijalima izrade kanalskih poklopca tj. željeznim ljevovima. U četvrtom poglavlju prikazana je teorija savijanja tankih kružnih ploča, na osnovu koje je, za promatrani slučaj savijanja slobodno oslonjene tanke kružne ploče, predstavljeno analitičko rješenje. Peto poglavlje opisuje princip metode konačnih elemenata te daje pregled korištenih 3D elemenata za analizu kanalskog poklopca. Rezultati provedene numeričke simulacije prikazani su u šestom poglavlju, gdje je najprije dana usporedba analitičkih i numeričkih rješenja za tanku kružnu ploču. Nakon toga je geometrija ploče nadograđivana najprije variranjem položaja cirkularnih vertikalnih ojačanja, a onda i variranjem broja radijalnih ojačanja. U sedmom poglavlju napravljena je diskusija dobivenih numeričkih rezultata u kojoj je zanimljivo pogledati utjecaj dodavanja i pomicanja pojedinih rebara na numeričke rezultate progiba i ekvivalentnih naprezanja. Nekoliko zaključnih riječi dano je na kraju ovog rada.

## 1.1. Kanalski poklopci

Moderna civilizacija ne može se zamisliti bez sustava odvodnje otpadnih i oborinskih voda. Kanalski poklopci su bitni funkcionalni i sigurnosni dijelovi sustava. Moraju omogućiti pristup sustavu, tj. biti mobilni, a ujedno moraju imati potrebnu čvrstoću.

Kanalski sustav odvodnje otpadnih voda (kućanskih, industrijskih ili oborinskih) dijeli se na mješoviti ili skupni i razdjelni ili odvojeni. Svaki taj sustav odvodnje je sustav objekata i mjera povezanih u funkcionalnu cjelinu s osnovnim ciljem prikupljanja, odvođenja i pročišćavanja otpadnih voda na tehnički što ispravniji i ekonomičniji način. Sustav odvodnje



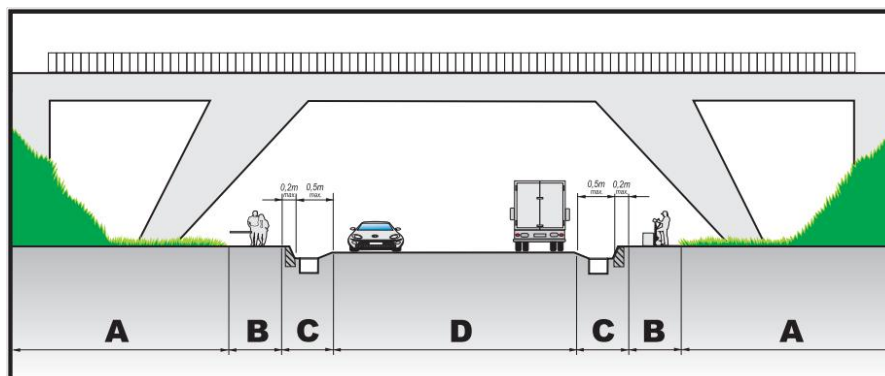
čine glavne grupe objekata: mreža kanalizacijskih kanala (glavna i sporedna) kojom se otpadne vode prikupljaju i odvođe do uređaja za pročišćavanje, građevine (crpne stanice, ulazna i prekidna okna, preljevne građevine, itd.) koje omogućavaju ispravno funkcioniranje, upravljanje i održavanje mreže, uređaji za pročišćavanje otpadnih voda i ispusti kojima se pročišćene otpadne vode ispuštaju u prijemnik [3, 4].

U ovom radu analiziran je element, kanalski poklopac, koji se ubraja u grupu građevina navedenog sustava odvodnje. Kao što je već rečeno unutrašnjost kanalskog sustava treba biti dostupna za njegovo održavanje. To se postiže mjestimičnim postavljanjem vertikalnih otvora na kojima se u ravni tla postavljaju poklopci. Iz tog razloga po prometnicama možemo vidjeti cijelu paletu različitih vrsta poklopaca. Tipični predstavnici kanalskih poklopaca prikazani su na slici 1.



Slika 1. Kanalski poklopci: a) kružni [5], b) kvadratni [6]

Slikom 2 dan je shematski prikaz ugradnje kanalskih rešetki i poklopaca prema nosivosti (EN124) na tipičnom presjeku jedne prometnice s prikazom pripadajućih klasa prema mjestu ugradnje. Slovne oznake u tom prikazu odnose se na klase pojedinih poklopaca koje su detaljnije objašnjene u tablici 1 i sortirane prema normi koja vrijedi za kanalsku galanteriju HRN EN-124:2005.

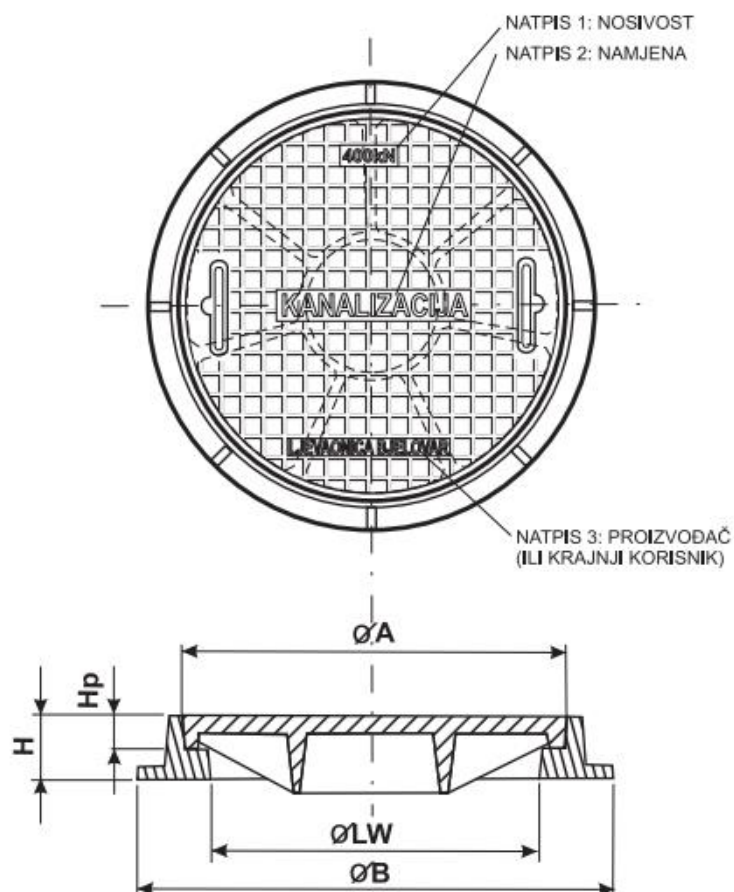


Slika 2. Tipični presjek jedne prometnice s prikazom pripadajućih klasa prema mjestu ugradnje [7]

Iz navedene literature [7] izabran je kružni kanalski poklopac koji se prema tablici 1 ugrađuje na ceste, ulice, parkirališta za osobna i teža teretna vozila. Nosivost tog poklopaca je 400 kN, a sam izgled poklopca prikazan je slikom 3 i tablicom 2.

Tablica 1. Podaci o klasama poklopca prema EN124 [7]

| OZNAČAVANJE NOSIVOSTI |                 |              | MJESTO UGRADNJE   |
|-----------------------|-----------------|--------------|---|
| OZNAKA - LjBj         | HRN EN-124:2005 | HRN M.J6.210 |   |
| KLASA A 15(50)        | KLASA A 15      | 50 kN        | nogostupi i pješačke zone, biciklističke staze, zelene površine   |
| KLASA B 125(150)      | KLASA B 125     | 150 kN       | nogostupi i pješačke zone, biciklističke staze, pločnici i parkirališta za osobna vozila  |
| KLASA C 250           | KLASA C 250     | 250 kN       | ceste, ulice, parkirališta za osobna vozila i parkirališta za lakša teretna vozila, vrijedi za područje rubnih kanala u rasponu od 0,5m od rubnjaka na cestu i 0,2m na pločnik, te za rubnu traku autoceste |
| KLASA D 400           | KLASA D 400     | 400 kN       | ceste, ulice, parkirališta za osobna vozila i parkirališta za teža teretna vozila.  |
| KLASA E 600           | KLASA E 600     | 600 kN       | ne-javne visokopterećene prometnice i zone, tuneli  |
| KLASA F 900           | KLASA F 900     | 900 kN       | površine posebne namjene, npr. piste zračnih luka i sl.   |



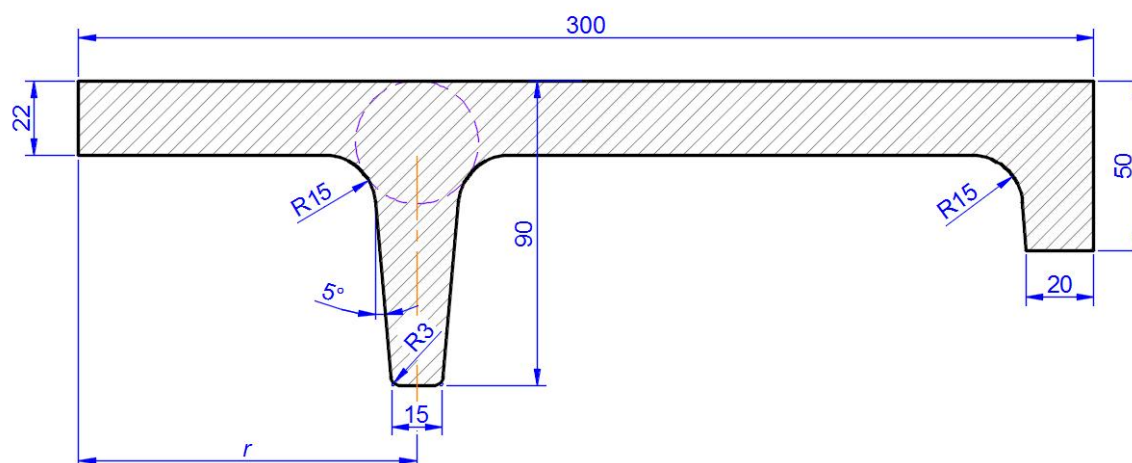
Slika 3. Kružni kanalski poklopac [7]

Tablica 2 prikazuje glavne podatke o odabranom kružnom kanalskom poklopcu. Model geometrije analiziranog kružnog kanalskog poklopca, s jedne strane definiran je prikazanim tabličnim podacima, a s druge strane slobodan je izbor ostalih dimenzija (npr. položaj i veličina unutarnjeg cirkularnog vertikalnog ojačanje, broj radijalnih ojačanja, radijusi zaobljenja i sl.).

Tablica 2. Kataloški podaci o kružnom kanalskom poklopcu sa slike 3 [7]

| Artikl | Oznaka            | Nosivost, kN |     | Svijetli otvor<br>$\varnothing LW$<br>mm | A<br>$\varnothing$<br>mm | B<br>$\varnothing$<br>mm | H<br>mm | Hp<br>mm | SL           | NL   |
|--------|-------------------|--------------|-----|--|--------------------------|--------------------------|---------|----------|--------------|------|
|        |                   | HRN<br>EN124 | HRN |  |                          |                          |         |          | Masa, kg/kpl |      |
| 603 R  | $\varnothing 600$ | C 250        | 250 | 570                                      | 600                      | 690                      | 60      | 30       | 72,0         |      |
| 605 R  | $\varnothing 600$ | D 400        | 400 | 550                                      | 600                      | 692                      | 80      | 50       |              | 82,0 |

Kružni kanalski poklopac koji će u ovom radu biti analiziran prema tablici 2 ima oznaku 605 R ima promjer od 600 mm (tj. radijus  $R= 300$  mm), a debljina ploče iznosi 22 mm. Analiza provedena u ovom radu nastavak je analize provedene u radu [8], gdje je analiziran utjecaj dodavanja vertikalnih ojačanja na čvrstoću neovisno o položaju cirkularnih i broju radijalnih rebara. U ovom radu pokazat će se utjecaj položaja vertikalnih cirkularnih rebara i broja radijalnih rebara na čvrstoću. Slikom 4 prikazana je geometrija osnog presjeka poklopca s dva cirkularna rebra koja će biti korištena u analizi ovog rada.



Slika 4. Geometrija osnog presjeka kanalskog poklopca

Tijekom numeričkih analiza položaj unutarnjeg cirkularnog rebra mijenjat će se te će analize biti provedene za  $r = 80, 100, 120, 140, 160, 180$  i  $200$  mm.

Tehnološkičnost oblikovanja odljevka od iznimne je važnosti za njegovu izradu. Iz tog razloga u sljedećem poglavlju bit će predstavljene teorijske osnove tehnološkog oblikovanja odljevka.

Iz tablice 2 može se vidjeti da se kanalski poklopci lijevaju u izvedbi sivog ili nodularnog lijeva, stoga će u jednom od poglavlja biti prikazane glavne karakteristike navedenih željeznih ljevova.

## 2. TEHNOLOGIČNO OBLIKOVANJE LIJEVANIH DIJELOVA

Neosporna je činjenica da konstrukcija (izvedba) bilo kojeg proizvoda, pa tako i odljevka, ima velik utjecaj na ekonomičnost proizvodnje. Zbog toga se kod konstrukcijske definicije proizvoda nastoji postići izvedba, koja iziskuje minimum utroška materijala i vremena izrade na minimum potrebne proizvodne opreme za proizvod koji odgovara određenoj namjeni i funkciji. Kod razvoja i konstruiranja proizvoda, funkcija i tražena uporabna svojstva proizvoda su zahtjevi kojima konstruktor nastoji u prvom redu što bolje udovoljiti, ali kod toga treba misliti i na proizvodne postupke koji će biti primijenjeni kod njegove proizvodnje, kao i na ekonomičnost tih postupaka. To znači da treba vladati širokim područjima proizvodnje i njezinim specifičnostima.

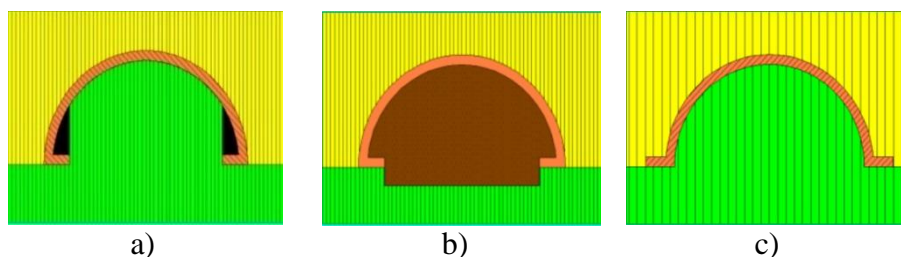
U cilju ostvarenja tako postavljenoga cilja poželjno je i nužno da se konstrukcija proizvoda podvrgne tehnološkoj analizi, kako bi se utvrdila i po potrebi poboljšala tehnološkičnost proizvoda, odnosno prikladnost za proizvodnju. Konstruiranje odljevaka složen je posao i zahtijeva konstruktora specijalista za odljevke, jer o odabranom obliku direktno ovise i mehanička svojstva i cijene gotovog odljevka. Mnogi zahtjevi za odljevke posve su suprotni od onih u drugim načinima proizvodnje, jer je i način proizvodnje bitno različit od drugih.

U prvoj fazi tehnološke analize utjecaj tehnologa na izvedbu proizvoda je znatno djelotvorniji ukoliko započne s postupkom planiranja procesa paralelno s razvojem i oblikovanjem proizvoda. Tada dolazi do stapanja pojedinih faza u jednu koju nazivamo simultanim inženjeringom.

Pri konstruiranju odljevaka treba voditi računa o specifičnostima koje nameće sam postupak lijevanja. Ove specifične osobine koje prate izradu kanalskog poklopca su [9, 10]:

### a) Ako je moguće, potrebno je oblikovati bez jezgri i podrezaka.

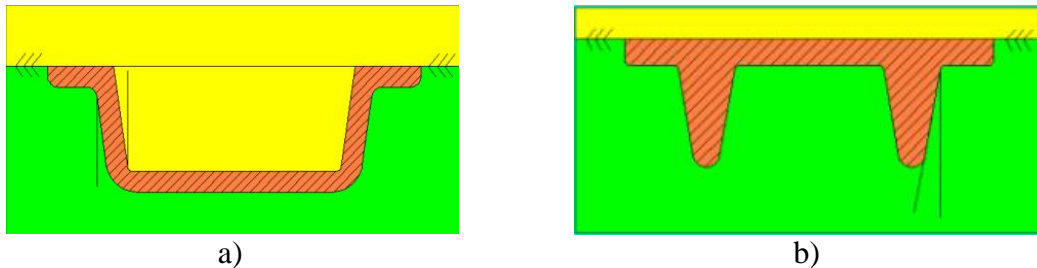
Kod jednostavnijih odljevaka potrebno je dati prednost oblikovanju bez jezgri i bez podrezaka. Ako je odljevak kompliciranog oblika treba ga lijevati iz dva dijela, a poslije sastaviti vijcima ili zavarivanjem. Konstrukcija treba biti takva da ima minimalan broj jezgri, jer jezgre su skupe i otežavaju kalupljenje. Na slici 5a shematski je prikazan primjer unutrašnjeg podreška radi prirubnice okrenute prema unutrašnjosti. Izvlačenjem modela oštetio bi se kalup. Slika 5b prikazuje oblikovanje pomoću jezgre, a na slici 5c dio je preoblikovan tako da je omogućeno lijevanje bez jezgre [9].



Slika 5. Oblikovanje odljevaka: a) podrezak, b) jezgra i c) bez jezgre [11]

## b) Oblikovati se mora tako da se omogući postavljanje kosina za vađenje modela

Pri konstruiranju lijevanih dijelova neophodno je predvidjeti vađenje modela iz kalupa bez teškoća. Zbog toga su površine modela koje su okomite na ravninu sastavljanja kalupa izrađene pod nagibom. To su takozvani konstrukcijski nagibi ili ljevačka skošenja (konusi) koji omogućuju lakše izvlačenje modela iz kalupa. Obično se kreću u granicama  $1/10$  i  $1/20$  [10].



Slika 6. Oblikovanje kosina [11]

## c) Odljevak treba biti jednostavnog oblika, sastavljen od ravnih i rotacijskih površina

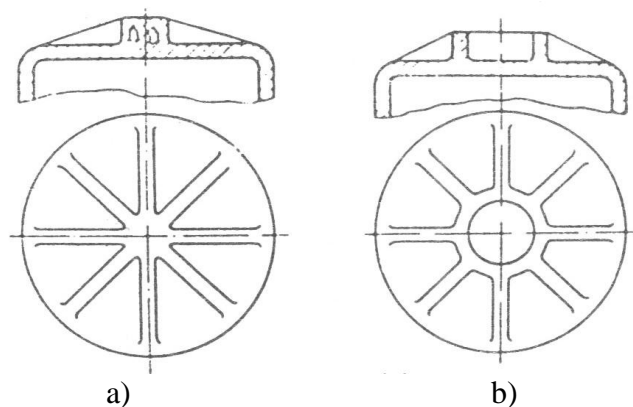
Modeli moraju biti jednostavniji. Komplikirani oblici modela poskupljuju proizvod. Konture modela potrebno je oblikovati jednostavnijim linijama – pravcima, lukovima kružnicama.

## d) Pri oblikovanju potrebno je obratiti pažnju na ravninu dijeljenja

Ravninu dijeljenja (diobenu ravninu) treba postaviti tako da bi se postigla što jednostavnija izrada modela i kalupa. Najbolje je da je ravnina dijeljenja ravna, a ne zakrivljena.

## e) Pri oblikovanju odljevaka treba izbjegavati nagomilavanje materijala

Pri oblikovanju odljevaka potrebno je izbjegavati lokalno nagomilavanje materijala, što bi moglo dovesti do toga da se na tim mjestima odljevak sporije skrućuje, zbog čega mogu nastati greške na odljevku (usahline) (slika 7).

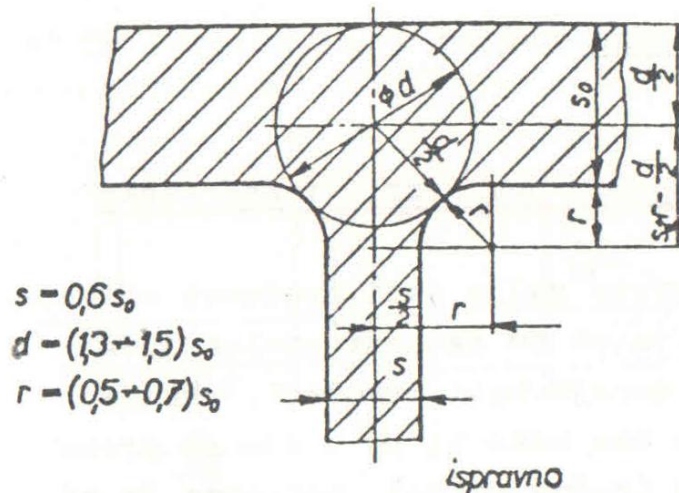


Slika 7. Izbjegavanje gomilanja materijala: a) neispravno i b) ispravno [10]

## f) Orebrenja

Radi povećanja čvrstoće i krutosti odljevka primjenjuju se orebrenja. S obzirom na način opterećenja pravilnije je da rebro bude opterećeno na tlak umjesto na vlak.

Uz sve navedene specifične osobine koje prate izradu kanalskog poklopca potrebno je voditi računa o načinu oblikovanja odljevaka pri spoju stijenki različitih debljina. Na slici 8 prikazan je ispravan način njihovog oblikovanja.



Slika 8. Ispravno oblikovanje stijenki različitih debljina [10]

Pri dimenzioniranju kanalskog poklopca analiziranog u ovom radu može se iz slike 4 vidjeti da je provedeno ispravno oblikovanje stijenki različitih debljina i to na spoju cirkularnih rabara s baznom pločom. Kanalski poklopac modeliran je bez jezgri i podrezaka s potrebnim kosinama za vađenje modela uz korištenje orebrenja na način da se izbjegne nagomilavanje materijala i ojača konstrukcija. U ovom radu prikazat će se utjecaj položaja i broja rebra na čvrstoću kanalskog poklopca.



### 3. ŽELJEZNI LJEVOVI

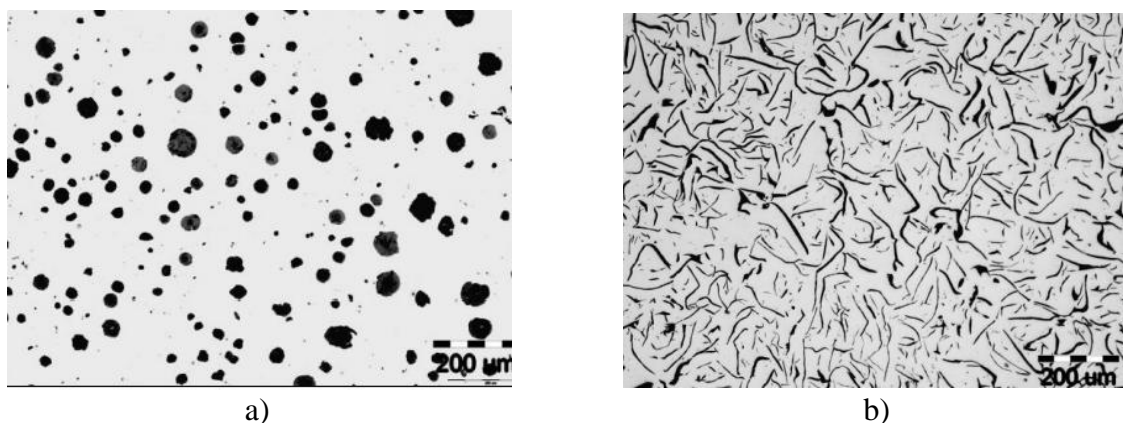
Ljevarstvo je djelatnost i znanstvena disciplina koja se bavi postupkom oblikovanja materijala, obično kovina, u rastaljenom, tj. tekućem stanju. Taj se postupak naziva lijevanjem, a njime se gotov proizvod – odljevak dobiva uvođenjem tekućeg (rastaljenog) materijala (litine) u kalupe, te skrućivanjem.

Željezni ljevovi su željezne slitine namijenjene oblikovanju proizvoda lijevanjem. Talište im je razmjerno nisko, umjereno se stežu tijekom skrućivanja i daju kvalitetne odljevke. Najčešće se proizvode u kupolnim i lončastim indukcijskim pećima taljenjem uložka koji se sastoji od sivoga sirovoga željeza (proizvod visoke peći), čeličnog otpada, neiskorištenoga, tzv. kruznoga materijala unutar ljevaonice (neispravni odljevci i sl.) i feroslitina. Svojstva odljevaka ovise o mikrostrukturi, a ona je određena kemijskim sastavom lijeva, uvjetima tijekom hlađenja i skrućivanja odljevka u kalupu te primijenjenom toplinskom obradom [12, 13].

Većina željeznih ljevova, uz željezo, sadrži ugljik (maseni udio >2%), silicij (1 do 3%), koji povećava stupanj grafitizacije, zatim mangan, fosfor, sumpor te manje udjele nekih drugih elemenata. Općenita je značajka željeznih ljevova skrućivanje njihove taline eutektičkim načinom, tj. izlučivanjem austenita i faze bogate ugljikom, koja može biti tvrdi željezni karbid ( $Fe_3C$ ) ili kristalinični grafit (meka faza), a koja u najvećoj mjeri određuje svojstva ljevova.

Od ukupno proizvedenih 91 milijuna tona odljevaka u svijetu (2006), odljevci od ljevova na bazi željeza čine 82,5%, a od obojenih metala 17,5%. Udjel je pojedinih vrsta ljevova na bazi željeza: sivi lijev 56,0%, nodularni lijev 29,0%, čelični lijev 13,0%, temperirani lijev 2,0%. Prema podacima Hrvatskog udruženja za ljevarstvo, u Hrvatskoj je 2007. bilo proizvedeno 57 265 tona odljevaka, od toga 72,0% odljevaka od ljevova na bazi željeza, od kojih na sivi lijev otpada 59,0%, nodularni lijev 37,0% i na čelični lijev 4,0% [12].

Klasifikacija željeznih ljevova najčešće se provodi prema mikrostrukturi. Na slici 9 prikazana je tipična mikrostruktura dvije vrste željeznih ljevova od kojih se izrađuju kanalski poklopci: nodularni i sivi lijev. Iz prikaza tipične mikrostrukture u nenagrizenom stanju (slika 9) vidljivo je da nodularni lijev obiluje nodularnim (sferičnim) oblikom, a sivi lijev listićavim oblikom izluženog grafita. Njihova mikrostruktura određuje i njihova mehanička svojstva.



Slika 9. Mikrostruktura u nenagrizenom stanju [13]: a) nodularni lijev, b) sivi lijev

### 3.1. O sivom lijevu

Sivi lijev (*engl. Gray Iron*) je legura željeza i ugljika, gdje se ugljik izlučuje kao grafit za vrijeme skrućivanja, pa se time postiže bolja obradivost i veća sposobnost prigušivanja vibracija. Na izlučivanje grafita utječu kemijski sastav, brzina skrućivanja i obrada legure. Vrlo je važna količina ugljika i silicija u leguri sa željezom. Što je ta količina veća, to se više izlučuje grafit, i veći su grafitni listići. U metalnoj osnovi grafit je strano tijelo vrlo male vlačne čvrstoće ( $20 \text{ N/mm}^2$ ) i tvrdoće.

Pri jednakoj količini ugljika i pri jednakom udjelu grafita, sivi lijev može imati različita mehanička i fizička svojstva. Do tih razlika dolazi zbog različitog oblika grafita, njegove raspodjele i veličine. Čvrstoća sivog lijeva u velikoj mjeri ovisi o količini i obliku grafita.

Mehanička i fizikalna svojstva sivog lijeva direktno ovise o kemijskom sastavu i mikrostrukturi. Tipična mikrostruktura sivog lijeva na sobnoj temperaturi sastoji se od perlitno-feritne metalne osnove i grafitnih listića. Legiranjem i toplinskom obradom mogu se postići različite strukture metalne osnove, a time i svojstva. Budući da grafitni listići prekidaju kontinuitet metalne osnove, odnosno djeluju kao zarezi u metalnoj osnovi, mehanička svojstva sivog lijeva u velikoj mjeri ovise o količini, obliku, veličini i raspodjeli grafitnih listića.

Sivi lijev se dobiva taljenjem sivog sirovog željeza, kružnog lijeva, čeličnih otpadaka i posebnih dodataka. Ulijeva se u kalupe i obično se zatim toplinski ne obrađuje.

Sivi lijev služi za različite namjene. Ako se upotrijebi kao građevni, trgovački ili umjetnički lijev (za izradu stupova, podložnih ploča, peći, radijatora, glačala, kipova, reljefa i slično), tada njegova svojstva čvrstoće nisu propisana. Ali ako služi kao strojni lijev za izradu različitih dijelova strojeva, tada su njegova svojstva propisana prema važećem standardu [12].

### 3.2. O nodularnom lijevu

Nodularni lijev (*engl. Ductile Iron*) je vrsta željeznog lijeva kod kojeg je ugljik izlučen u obliku grafitnih nodula (kuglica). Upravo zbog specifičnog (nodularnog, kugličastog) oblika grafita ima povoljnu kombinaciju svojstava. Karakterizira ga visoko istezanje, visoka granica razvlačenja (u odnosu na sivi lijev), dobra žilavost, livljivost i strojna obradivost, dok je vlačna čvrstoća na razini vrijednosti vlačne čvrstoće čeličnog lijeva [14].

Zbog povoljne kombinacije svojstava nodularni lijev je u mnogim aplikacijama zamijenio sivi, čelični i temper lijev. Svojstva nodularnog lijeva prvenstveno ovise o njegovoj mikrostrukturi, odnosno o obliku, veličini i raspodjeli izlučenog grafita te strukturi metalne osnove. Mikrostruktura ovisi o kemijskom sastavu, ali i brojnim drugim faktorima. Značajnu ulogu ima brzina hlađenja tijekom i nakon završetka skrućivanja te struktura metalnog uloška od kojeg je izrađen nodularni lijev. O brzini hlađenja ovisi oblik i broj grafitnih čestica te pojava karbida u mikrostrukturi. Struktura metalne osnove, odnosno udio ferita i perlita u velikoj mjeri ovisi o brzini hlađenja nakon završetka skrućivanja. Struktura metalnog uloška, odnosno udio sivog sirovog željeza, čeličnog otpada i kružnog materijala utječe na metaluršku kvalitetu taline, odnosno broj grafitnih nodula u mikrostrukturi, nodularnost grafita te nastanak karbida. Osim toga, broj nodula utječe na strukturu metalne osnove. Na slici 10 prikazani su primjeri odljevaka nodularnog lijeva.





**Slika 10. Primjerci odljevaka nodularnog lijeva [14].**

Proizvodnja nodularnog lijeva u svijetu bilježi rast iz godine u godinu. Tijekom 2005. godine u svijetu je proizvedeno 19,6 milijuna tona nodularnog lijeva, što predstavlja 28,15 % od ukupne količine proizvedenih odljevaka od željeznih ljevova. Razlog takvom rastu u odnosu na ostale materijale jest u njegovim najnižim troškovima po jedinici čvrstoće u odnosu na konkurentne materijale. U Hrvatskoj je tijekom 2006. godine proizvedeno 18 243 t odljevaka od nodularnog lijeva, što je za 240 % više u odnosu na 1990. godinu. Udio odljevaka od nodularnog lijeva u ukupnoj količini proizvedenih odljevaka od željeznih ljevova tijekom 2006. godine u Hrvatskoj iznosi 35,58% [14].

Danas postoji više postupaka za proizvodnju nodularnog lijeva. Karakteristika svih postupaka je da se nodularni lijev proizvodi modifikacijom oblika izlučenog grafita (polazne, bazne) taljevine modifikatorima (predlegurama), pri čemu se dobiva karakteristični kuglasti oblik grafita. Najčešće primjenjivani modifikatori su legure na bazi magnezija. Više od 1/3 svjetske proizvodnje nodularnog lijeva odnosi se na izradu vodovodnih armature (cijevi, ventili), približno 1/3 primjenjuje se u industriji automobila i 1/3 za razne konstrukcijske odljevke. Nodularni lijev je postigao najveći uspjeh u industriji automobila i kamiona, gdje postoji znatna konkurencija materijala obzirom na karakteristike i troškove.

## 4. ANALITIČKO RJEŠENJE SAVIJANJA TANKE KRUŽNE PLOČE

Pri provjeri čvrstoće kod jednoosnog opterećenja konstrukcije dovoljno je da maksimalno naprezanje usporedimo s kritičnim naprežanjem ili uzimajući u obzir faktor sigurnosti ( $f_s$ ) s dopuštenim naprežanjem. Ta se metoda provjere čvrstoće teško može primijeniti na dvoosno odnosno troosno stanje naprežanja. Zbog toga se uvode teorije čvrstoće (kriteriji loma) koji nastoje predvidjeti pojavu loma, odnosno tečenja za dvoosno i troosno stanje naprežanja na temelju podataka dobivenih pri jednoosnom rastezanju [15]. U ovom radu je korištena teorija najveće gustoće distorzijske energije. Ova se teorija naziva i von Mises-ovom teorijom ili HMH teorijom po autorima koji su na njoj radili (*M. T. Huber, R. von Mises, H. Hencky*) i bit će korištena u ovom radu [16].

Konstruktor se mora osigurati da najveće proračunsko (ekvivalentno) opterećenje bude manje od dopuštenog naprežanja  $\sigma_{ekv} \leq \sigma_{dop}$  [17]:

- a) rastezljivi (duktilni) materijali

$$\sigma_{dop} = \frac{R_e \text{ (ili } R_{p0,2})}{f_s}, \quad (1)$$

- b) krhki materijali

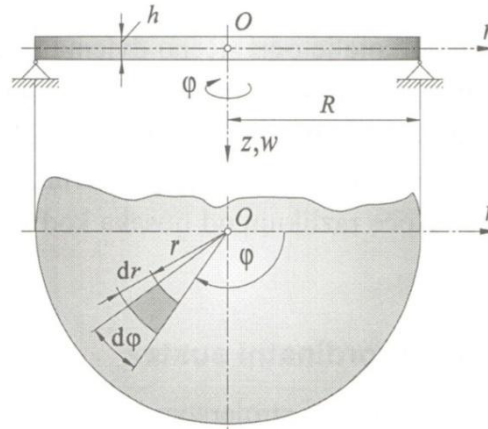
$$\sigma_{dop} = \frac{R_m}{f_s}, \quad (2)$$

gdje je  $f_s$  faktor sigurnosti, koji se najčešće nalazi u granicama  $1,5 \leq f_s \leq 2,5$ , a iznimno može biti i  $>10$  (npr. kod dizala i po život opasnim konstrukcijama). Kod rastezljivih materijala dopuštena naprežanja računamo pomoću konvencionalne granice tečenja, koja je dogovorno na 0,2% deformacije ( $R_{p0,2}$ ), dok kod krhkih materijala dopuštena naprežanja računamo pomoću vlačne čvrstoće ( $R_m$ ).

Ploča je plosnato tijelo koje je ograničeno dvjema plohama čija je međusobna udaljenost  $h$ , tj. debljina je ploča mala u usporedbi s ostalim dimenzijama. Kao primjer mogu poslužiti ravna dna posuda, okrugli poklopci, prirubnice, dijafragme itd. Ti dijelovi su najčešće opterećeni osnosimetrično.

### 4.1. Teorija savijanja tanke kružne ploče

Pri analizi savijanja kružnih ploča upotrebljavamo cilindrični koordinatni sustav u kojem je os  $z$  tradicionalno usmjerena prema dolje slično kao i pri savijanju štapova. To je stoga da bi vlastita težina, koja je najčešće opterećenje u graditeljstvu, bila pozitivna. Na slici 11. prikazana je tanka kružna ploča s ucertanim cilindričnim koordinatnim sustavom.



Slika 11. Cilindrični koordinatni sustav na kružnoj ploči [18]

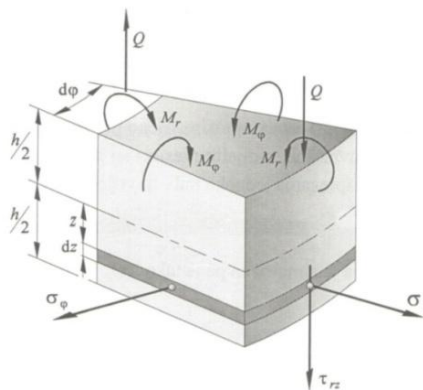
Sve izvedene formule vrijede za sljedeća ograničenja oblika pomaka i opterećenja [18]:

1. Ploča je tanka. Najveća debljina ploče je određena izrazom  $\frac{h}{R} \leq \frac{1}{10}$
2. Progibi ploče su mali, tj.  $\frac{w_{\max}}{h} \leq \frac{1}{5}$
3. Ploča je osnosimetrična, osnosimetrično opterećena i učvršćena.

Treće ograničenje uvjetuje da sve geometrijske i statičke veličine ovise o koordinati  $r$ , poneke ovise i koordinati  $z$ , a nijedna ne ovisi o koordinati  $\varphi$ . Geometrijske veličine su pomaci i deformacije, a statičke veličine su naprezanja i komponente unutarnjih sila.

Budući da razmatramo samo osnosimetrične ploče koje su osnosimetrično opterećene i učvršćene, radijalni presjeci su presjeci simetrije, pa su u njima posmična naprezanja jednaka nuli, a i matrica naprezanja je simetrična tako da vrijedi da je  $\tau_{\varphi r} = \tau_{\varphi z} = 0$  i  $\tau_{r\varphi} = \tau_{\varphi r} = 0$ .

Prema tome, na diferencijalnom elementu ploče preostaju samo komponente naprezanja  $\sigma_r$  i  $\sigma_\varphi$  i  $\tau_{rz}$  kako je prikazano na slici 12.



Slika 12. Komponente naprezanja i unutarnjih sila [18]

Komponente unutarnjih sila u teoriji ploča uvijek se odnose na jedinicu duljine. Prema tome, poprečna sila  $Q$  dana je sljedećim izrazom

$$Q = \frac{1}{rd\varphi} \int_{-h/2}^{h/2} \tau_{rz} rd\varphi dz, \quad (3)$$

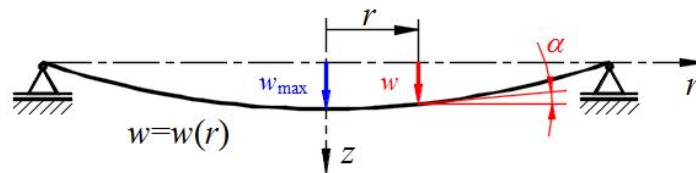
koji je detaljnije objašnjen u literaturi [18] i vodi konačnom izrazu

$$Q = \int_{-h/2}^{h/2} \tau_{xz} dz. \quad (4)$$

Na sličan način možemo dobiti izraze za momente savijanja u radijalnom  $M_r$  i cirkularnom  $M_\varphi$  smjeru.

$$M_r = \int_{-h/2}^{h/2} \sigma_r z dz, \quad M_\varphi = \int_{-h/2}^{h/2} \sigma_\varphi z dz. \quad (5)$$

Analiza napreznaja i deformacija provodi se uz pretpostavke o deformiranju i raspodjeli napreznaja koje su prikazane i objašnjene u [18]. Srednja ploha ploče pod opterećenjem prelazi u slabo zakrivljenu osnosimetričnu elastičnu plohu koja je prikazana slikom 13.



Slika 13. Elastična linija tanke ploče opterećene na savijanje

Zakret normale na elastičnu liniju predstavljen je kutem  $\alpha$  koji je promjenjiv u radijalnom smjeru i predstavlja nagib tangente na elastičnu liniju koji se određuje sljedećim izrazom

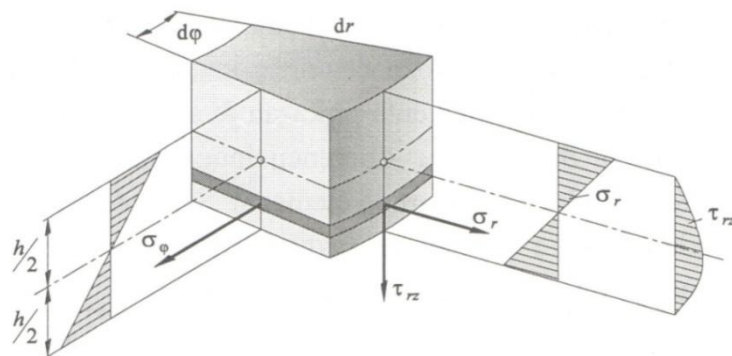
$$\alpha = -\frac{dw}{dr}. \quad (6)$$

Deformacije u radijalnom  $\varepsilon_r$  i cirkularnom  $\varepsilon_\varphi$  smjeru određuju se na slijedeći način prema [18]

$$\varepsilon_r = z \frac{d\alpha}{dr}, \quad \varepsilon_\varphi = z \frac{\alpha}{r}. \quad (7)$$

Ako Hookeov zakon za ravninsko stanje napreznaja u cilindričnom koordinatnom sustavu primijenimo na izraze (7) dobit ćemo izraze za normalna napreznaja u cirkularnom i radijalnom smjeru koji su ujedno grafički prikazani na slici 14

$$\sigma_r = \frac{E}{1-\nu^2} \left( \frac{d\alpha}{dr} + \nu \frac{\alpha}{r} \right) z, \quad \sigma_\varphi = \frac{E}{1-\nu^2} \left( \frac{\alpha}{r} + \nu \frac{d\alpha}{dr} \right) z. \quad (8)$$



Slika 14. Raspodjela komponenta napreznaja  $\sigma_r$ ,  $\sigma_\varphi$  i  $\tau_{rz}$  na elementu kružne ploče [12]

Izraz (8) pokazuje da se normalna napreznaja u radijalnom  $\sigma_r$  i cirkularnom  $\sigma_\varphi$  smjeru mijenjaju linearno po debljini ploče. U sredini su jednaka nuli, s jedne strane su vlačna, a s

druge strane tlačna. Osim normalnih naprezanja  $\sigma_r$  i  $\sigma_\phi$  pojavit će se i posmično naprezanje  $\tau_{rz}$  u presjecima okomitim na polumjer  $r$ . Pri proračunu čvrstoće ploče možemo zanemariti posmična naprezanja jer su redovito manja od normalnih naprezanja i jednaka nuli na mjestu gdje su normalna naprezanja najveća.

Izraz za fleksijsku krutost ploče prema [18] glasi

$$D = \frac{Eh^3}{12(1-\nu^2)}, \quad (9)$$

Ako komponente naprezanja (8) uvrstimo u (5) time momente savijanja  $M_r$  i  $M_\phi$  možemo prikazati na sljedeći način

$$M_r = D \left( \frac{d\alpha}{dr} + \nu \frac{\alpha}{r} \right) \quad M_\phi = D \left( \frac{\alpha}{r} + \nu \frac{d\alpha}{dr} \right). \quad (10)$$

Ako u uvjete ravnoteže raspisane pomoću komponenata unutarnjih sila [18] uvrstimo prikazane jednadžbe (10) i riješimo taj sustav jednadžbi dobit ćemo diferencijalnu jednadžbu savijanja kružne ploče s jednom nepoznicom

$$\frac{d}{dr} \left[ \frac{1}{r} \frac{d}{dr} (\alpha \cdot r) \right] = \frac{Q}{D}. \quad (11)$$

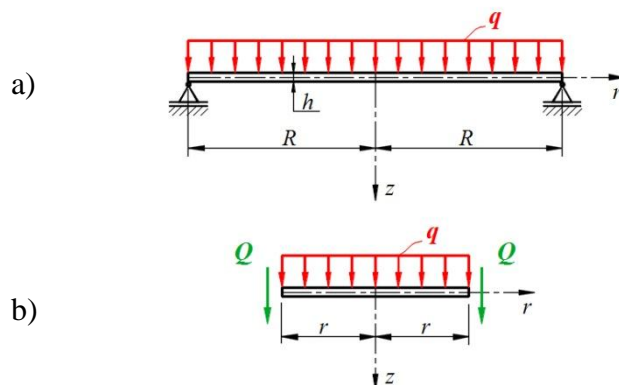
Opće rješenje diferencijalne jednadžbe (11) glasi

$$\alpha = C_1 r + \frac{C_2}{r} + \frac{1}{D \cdot r} \int \left[ r \int Q dr \right] dr. \quad (12)$$

Konstante integracije  $C_1$  i  $C_2$  određujemo iz rubnih uvjeta koji će na primjeru detaljnije biti prikazani.

## 4.2. Primjer opterećenja slobodno oslonjene tanke kružne ploče

Kružna ploča polumjera  $R$  oslonjena je zglobno duž ruba i opterećena jednoliko kontinuirano opterećenjem  $q$  prema slici 15a.



Slika 15. Kružna ploča slobodno oslonjena po rubu i opterećena jednoliko kontinuirano

Unutarnju poprečnu silu  $Q$  odredit ćemo iz uvjeta ravnoteže elementa ploče polumjera  $r$  prema slici 15b.

$$\Sigma F_z = 2r\pi Q + r^2\pi q = 0. \quad (13)$$

Na temelju tog izraza slijedi

$$Q = -\frac{1}{2}qr. \quad (14)$$

Prema tome, diferencijalna jednačba savijanja ploče (11) u ovom slučaju glasi

$$\frac{d}{dr} \left[ \frac{1}{r} \frac{d}{dr} (\alpha r) \right] = -\frac{qr}{2D}. \quad (15)$$

Integriranjem jednačbe (15) dobivamo dvije konstante integracije koje pronalazimo uvrštavanjem sljedećih rubnih uvjeta:

- puna ploča (za  $r = 0$  vrijedi  $\alpha = 0$ ),
- na slobodni rub ploče ne djeluje vanjski moment (za  $r = R$  vrijedi  $M_r = 0$ ).

Potrebne podatke o progibu doznajemo sređivanjem jednačbe (6) i uvrštavanjem rubnog uvjeta spriječenosti progiba na vanjskom rubu ploče (za  $r = R$  vrijedi  $w = 0$ ). Poznato je da je na sredini ploče progib maksimalan te on iznosi

$$w_{\max} = \frac{5+\nu}{1+\nu} \cdot \frac{q \cdot R^4}{64 \cdot D}. \quad (16)$$

Uvrštavajući sve poznate vrijednosti o materijalu ( $E$  i  $\nu$ ), opterećenju ( $q$ ) te geometriji ploče ( $R$  i  $h$ ) dobit će se analitičko rješenje za maksimalan progib. Ako se te vrijednosti uvrste u jednačbe (6) i (8) dobit će se analitičko rješenje o raspodjeli normalnog radijalnog  $\sigma_r$  i cirkularnog  $\sigma_\phi$  naprezanja.

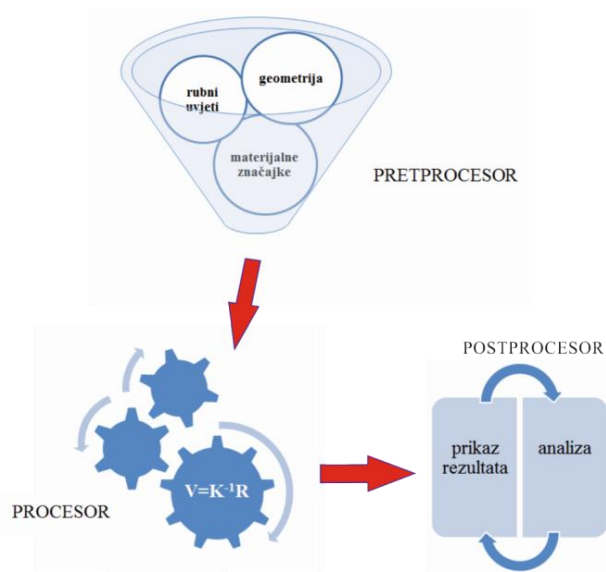
## 5. METODA KONAČNIH ELEMENATA

Metoda konačnih elemenata je razvijena četrdesetih godina prošlog stoljeća kada je A. Hrenikoff prilikom rješavanja problema teorije elastičnosti elastični kontinuum podijelio na više štapnih elemenata. Sam pojam konačnog elementa uveo je R.W. Clough 1960. godine. U to vrijeme je nastao matični zapis u metodama analize konstrukcija i počela je primjena računala kod rješavanja inženjerskih problema. Nakon otkrića matematičke formulacije metode konačnih elemenata, njezina primjena se počela širiti. Time je porastao i broj publikacija na zadanu temu i razvijeni su mnogi računalni programi koji se temelje na metodi konačnih elemenata, čime je započeo njezin nagli razvoj tako da je danas prisutna u svim inženjerskim granama [19, 20].

Budući da je metoda konačnih elemenata numerička metoda sva dobivena rješenja su približna, odnosno realnim vrijednostima može se samo približiti uz pravilan odabir proračunskog modela i uz pravilno odabrane tipove konačnih elemenata. Zbog toga je naročito važno poznavati fizikalno ponašanje konstrukcije koja se analizira te poznavati teorijske osnove konačnih elemenata. Princip metode konačnih elemenata je diskretizacija kontinuuma s beskonačno mnogo stupnjeva slobode gibanja mrežom konačnih elemenata s ograničenim brojem stupnjeva slobode, odnosno diferencijalne jednačbe se zamjenjuju sustavom algebarskih jednačbi. Ovisno o obliku i nepoznatim parametrima u čvorovima postoje različiti tipovi konačnih elemenata, npr. štapni elementi, gredni elementi, elementi za dvo- i trodimenzijsku analizu, prstenasti elementi, elementi za savijanje ploča, ljuskasti elementi, itd... [19].

Elementi su međusobno povezani točkama koje nazivamo čvorovima, a stanje u svakom elementu (pomaci, deformacije, naprezanja, temperatura, itd.) opisano je interpolacijskim funkcijama koje moraju zadovoljavati određene uvjete. Najprije se izračunavaju karakteristične veličine u svakom konačnom elementu posebno (lokalno), a zatim se određenim transformacijama mogu izračunati za cijelu konstrukciju (globalno). U pravilu, s povećanjem broja konačnih elemenata (poguščivanjem mreže konačnih elemenata) dobiveno rješenje je točnije, naravno uz pravilnu formulaciju konačnih elemenata.

Postoji mnoštvo programskih paketa koji koriste metodu konačnih elemenata, no osnovna shema rada, koja je prikazana na slici 16, se ne razlikuje. Programski paket sastoji se od pretprocesora u kojem korisnik definira proračunski model na način da zadaje geometriju, materijalne značajke, rubne uvjete i definira mrežu konačnih elemenata. Procesor je središnji dio paketa i služi za postavljanje i rješavanje globalnog sustava jednačbi te naknadnog izračunavanja polja traženih fizikalnih veličina. Postprocesor je dio programskog paketa koji omogućava prikaz i analizu dobivenih rezultata. Metoda konačnih elemenata je približna metoda te je znanje o samoj metodi važno za pravilan opis proračunskog modela u paketu i približavanje točnom rješenju [19, 21].



Slika 16. Shematski prikaz računalnog programa [21]

Najjednostavniji način za definiranje pojma "konačni elementi" je predstavljanjem skupa određenih pravila koje taj pojam mora zadovoljiti [21, 22].

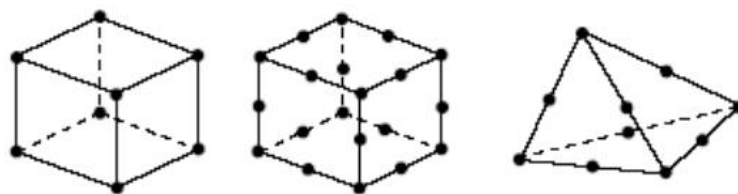
Osnovne pretpostavke, odnosno pravila koje konačni elementi moraju zadovoljiti su sljedeće:

1. Svaki konačni element popunjava pravilno definirano mjesto u prostoru i predstavlja sve relevantne zakone fizike unutar toga prostora. Svaki element koji zadovoljava ovaj uvjet je nezavisan.
2. Dva konačna elementa djeluju jedan na drugi samo preko zajedničkih vrijednosti konačnog skupa varijabli definiranih na zajedničkim granicama.
3. U unutrašnjosti konačnog elementa, odzivne varijable (kao što su pomak, naprezanje i deformacije) variraju s obzirom na funkciju koja je odabrana od strane dizajnera konačnog elementa za određenu varijablu.

## 5.1. Elementi za analizu 3D problema

Općenito se elementi za analizu čvrstih tijela mogu iskoristiti za modeliranje dijelova najrazličitije geometrije izloženih različitim opterećenjima. Međutim, ovi se elementi koriste kada je geometrija i/ili opterećenje prekompleksno da bi se problem rješavao nekim drugim tipom elemenata s manje prostornih dimenzija, jer je za postizanje iste točnosti kao za jednodimenzijske i dvodimenzijske probleme potreban mnogo veći broj stupnjeva slobode. Ako mreža za rješavanje jednodimenzijskih problema sadrži  $n$  čvorova s jednim stupnjem slobode, za istu razinu točnosti u 2D analizi potrebno je  $n^2$  čvorova s dva stupnja slobode što čini  $2n^2$  stupnjeva slobode. Za istu točnost u 3D analizi potrebno je  $n^3$  čvorova s tri stupnja slobode što daje ukupan broj stupnjeva slobode  $3n^3$  dakle, pri 3D analizi valja računati sa znatno većim brojem nepoznanica (računalno zahtjevnije). Stupnjevi slobode kod 3D elemenata su 3 translacije u svakom čvoru (1, 2 i 3), dok su kod 2D elemenata aktivni samo stupnjevi slobode 1 i 2. Kod ovih elemenata su izlazne varijable (npr. naprezanje i deformacija) vezane uz globalni Kartezijev koordinatni sustav (default), ali je izlazne varijable moguće vezati uz definirani, lokalni koordinatni sustav [19, 20, 23, 24]. Slikom 17 prikazani su često korišteni prizmatični konačni elementi za analizu čvrstih tijela.





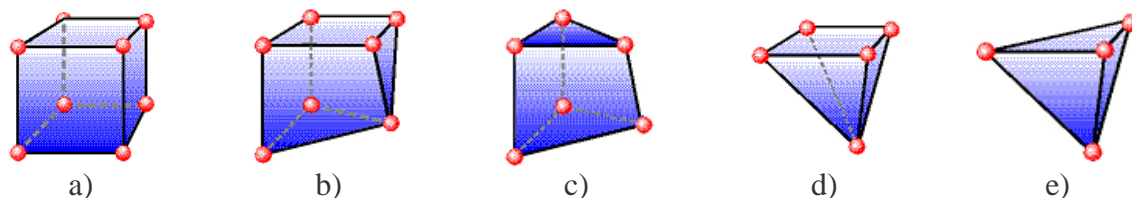
Slika 17. Često korišteni 3D elementi [20, 23]

## 5.2. Korišteni konačni elementi iz Autodesk Simulation Mechanical programskog paketa

Pošto je u radu korištena edukacijska verzija programskog paketa Autodesk Simulation Mechanical [1] sužena je mogućnost primjene brojnih vrsta konačnih elemenata koju recimo svojim korisnicima pruža programski paket Abaqus. U daljnjem tekstu slijedi pregled konačnih elemenata za analizu 3D problema ponuđenih u bazi korištenog programskog paketa.

Prizmatični elementi su elementi s četiri, pet, šest, sedam ili osam čvorova formulirani u trodimenzionalnom prostoru. Koriste se za modeliranje i analizu objekata poput kotača, pribornice, turbinskih lopatica i sl. Ovi elementi imaju mogućnost uključivanja čvorova u sredini (stvaranje elemenata drugog reda tj 21-čvornog elemenata) i nekoliko materijalnih modela. Prizmatični elementi, po definiciji, nemaju rotacijske stupnjeve slobode, nego samo translacijske [23].

Nekoliko geometrija prizmatičnih elemenata dostupno je za strukturnu analizu u korištenom programskom paketu. Verzije tih elemenata imaju na raspolaganju 4, 5, 6, 7 i 8 čvorova, što je prikazano slikom 18.



Slika 18. Prizmatični elementi: a) 8-čvorova, b) 7-čvorova, c) 6-čvorova, d) 5-čvorova, e) 4-čvora [25]

Slikom prikazani 4 do 8-čvorni elementi su formulirani u 3D prostoru i imaju samo tri stupnja slobode definirane po čvoru: translacije u  $x$ ,  $y$  i  $z$  smjeru. Pritisak, toplinska i inercijska opterećenja u tri smjera su opterećenja koja su dopuštena primijeniti za ovaj tip elemenata.

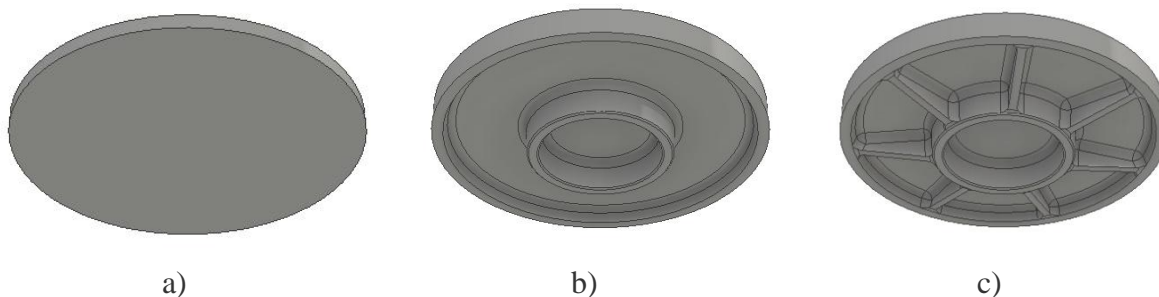
Elementi s manje od 8 čvorova poznati su kao hibridnih elementi. Oni služe kao prijelazni elementi između 8 čvornog prizmatičnog elementa u obliku paralelopipeda i drugih elemenata kao što su tetraedarski.

## 6. NUMERIČKA ANALIZA

Autodesk Simulation Mechanical [1] je programski paket korišten za analizu kružnog kanalskog poklopca je, koji se bazira na metodi konačnih elemenata. Njegovo interaktivno grafičko sučelje služi za kreiranje modela. Modeliranje započinje kreiranjem geometrije (ili importiranjem iste iz nekog drugog programskog paketa, što je učinjeno importiranjem iz Autodesk Inventor Professionala [2]) i podjelom te geometrije na područja zbog dobivanja čim bolje mreže konačnih elemenata. Sljedeći je korak kreiranje prirodnih i geometrijskih rubnih uvjeta, te pridruživanje materijalnih svojstava i geometrije presjeka. Geometrijski rubni uvjeti najčešće podrazumijevaju ograničavanje stupnjeva slobode modela, odnosno sprječavanje željenih translacijskih i rotacijskih pomaka (oslonci, uklještenja, rubni uvjeti simetrije itd.). Prirodni rubni uvjeti najčešće predstavljaju opterećenje modela tj. koncentrirane sile u čvorovima ili raspodijeljeno volumensko, površinsko ili linijsko opterećenje. Slijedi diskretizacija geometrije odabranim konačnim elementima. Rad programa za analizu računanjem metodom konačnih elemenata dijeli se na tri radne cjeline (faze), koje su bile prikazane u prethodnom poglavlju slikom 16. Sve dosad navedeno spada u radnu cjelinu pretprocesiranja.

Zadatak rada je analizirati čvrstoću nosivosti kružnog kanalskog poklopca, ali na način da se analiziraju tri varijante tanke kružne ploče:

- (I) tanka kružna ploča bez rebara (slika 19a),
- (II) tanka kružna ploča kojoj su s donje strane dodana dva cirkularna rebra: jedno manje po vanjskom obodu, a drugo veće na radijusu koji će varirati (slika 19b).
- (III) tanka kružna ploča kojoj je s donje strane dodano nekoliko radijalnih rebara koja povezuju već postavljena cirkularna rebra (slika 19c).



Slika 19. Kružni kanalski poklopac: a) varijanta I, b) varijanta II, c) varijanta III [8]

Pri analizi pomaka i naprezanja poklopca varijante II variran je položaj unutarnjeg cirkularnog rebra prema slici 4. Analizirane varijante poklopca imaju unutarnje cirkularno rebro na  $r = 80, 100, 120, 140, 160, 180$  i  $200$  mm. Nakon odabranog položaja unutarnjeg cirkularnog rebra poklopca u varijanti II pristupilo se modeliranju poklopca u varijanti III. Poklopcu u varijanti III variran je broj dodanih radijalnih rebara: 6, 7 i 8. Analizirani su rezultati i određena optimalna izvedba poklopca.

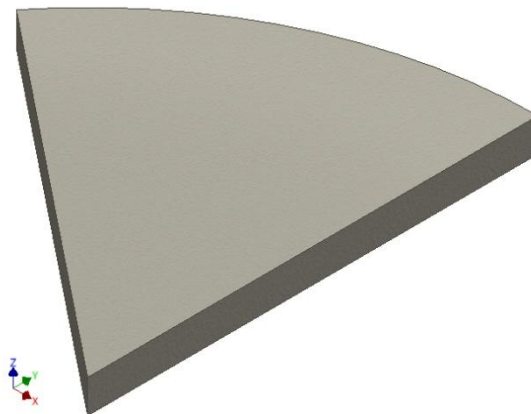
U numeričkom proračunu nije potrebno modelirati čitav kanalski poklopac u sve tri varijante. Varijanta I i II u potpunosti je osnosimetrična stoga bi se te analize mogle provesti u ravnini korištenjem osnosimetričnih elemenata. Iz razloga što varijanta III kanalskog

poklopca nije zbog radijalnih rebara u potpunosti osnosimetrična sve numeričke analize provest će se na način da poklopac po gornjoj površini podijelimo na jednake dijelove u cirkularnom smjeru. Geometrija ploče Varijante I i II promatrana je pod kutem  $60^\circ$ , dok je u Varijanti III taj kut varirao ovisno o broju dodanih radijalnih rebara:  $360^\circ/6$ ,  $360^\circ/7$  i  $360^\circ/8$ .

Sve geometrije kružnih ploča modelirane su u programskom paketu Autodesk Inventor Professional [2] te su importirane u programski paket Autodesk Simulation Mechanical [1] gdje je dalje izvršeno pretprocesiranje. Na navedenom dijelu cirkularne simetričnosti napravljena je numerička analiza. Prva analiza čiji su rezultati uspoređeni s analitičkim rezultatima riješenog primjera u cjelini 4.2 je numerička analiza tanke kružne ploče (varijanta I) prikazana u cjelini 6.1. U sljedećim analizama na model tanke kružne ploče dodana su dva cirkularna rebra (varijanta II) gdje se položaj unutarnjeg cirkularnog rebra varira  $r = 80, 100, 120, 140, 160, 180$  i  $200$  mm te provode numeričke analize čiji su rezultati detaljnije prikazani u cjelini 6.2. Na kraju na model poklopca dodaju se s donje strane i nekoliko (6, 7 i 8) radijalnih rebara (varijanta III). Rezultati analiza provedenih na ovom modelu prikazani su u cjelini 6.3.

## 6.1. Kružna ploča

Na slici 20 prikazana je geometrija kružne ploče modelirane u programskom paketu Autodesk Inventor Professional [2], koja je importirana u Autodesk Simulation Mechanical [1] program.



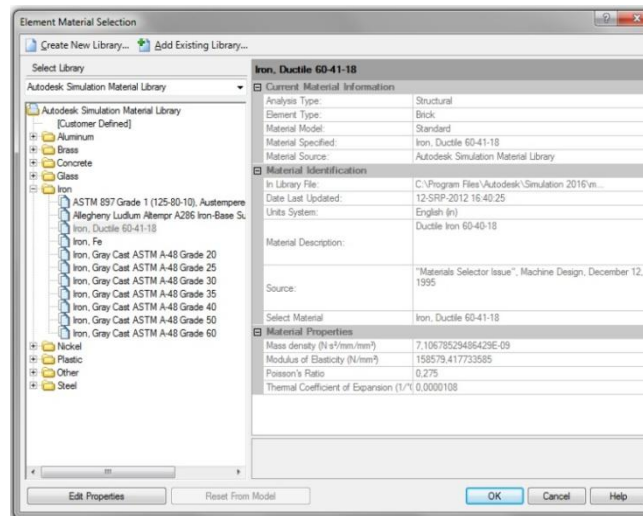
Slika 20. 1/6 modela tanke kružne ploče (varijanta I)

Nakon importiranja geometrije odabrana je vrsta analize koja će biti provedena u simulaciji. Sve analize provedene u ovom radu su linearne statičke analize.

### 6.1.1. Pretproces numeričke analize

Nakon importirane geometrije i odabrane vrste analize koja se želi provesti, potrebno je domeni dodijeliti vrstu materijala. Program nudi korisniku na izbor paletu materijala s opisanim karakteristikama i svojstvima. Odabran materijal korišten u ovoj analizi je nodularni lijev (slika 21) sljedećih karakteristika:  $E = 158579,412$  N/mm<sup>2</sup>,  $\nu = 0,275$ . U Autodesk Simulation Mechanical [1] bazi podataka materijala stoji da korišteni materijal (nodularni

lijev kvalitete 60-41-18 prema ASTM A-536) ima sljedeća mehanička svojstva:  $R_m = 414 \text{ N/mm}^2$  i  $R_{p0,2} = 276 \text{ N/mm}^2$ .

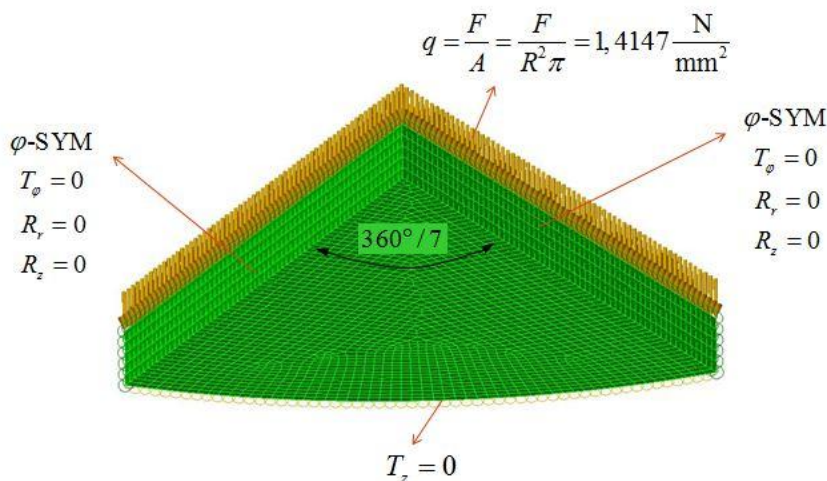


Slika 21. Preglednik za odabir materijala

Diskretizacija domene provedena je s ukupno 3202 konačna elementa što će biti vidljivo na slikama rezultata numeričke analize. Ako ukupan broj konačnih elemenata povežemo sa slikom 16 onda je: 8-čvornih elemenata 2 734, 6-čvornih 21, 5-čvornih 173 i 4-čvorna 274.

Prije definiranja rubnih uvjeta potrebno je na cirkularne presjeke koji su površine cirkularne simetrije postaviti cilindrični koordinatni sustav [20]. Cilindrični koordinatni sustav postavljen je na površine simetrije na kojima je modelom odsječen poklopac u cirkularnom smjeru ( $\varphi$ -simetrija).

Opterećenje od  $F = 400 \text{ kN}$  zadano je u obliku tlaka  $q$  po cijeloj gornjoj površini kružnog poklopca (slika 22). Po vanjskom donjem rubu zadani su uvjeti sprječavanja pomaka u  $z$  smjeru ( $T_z = 0$ ), a na osnovi cilindričnog koordinatnog sustava gdje su radijalni presjeci presjeci simetrije postavljeni su rubni uvjeti  $\varphi$ -simetrije ( $T_\varphi = 0$ ,  $R_r = 0$  i  $R_z = 0$ ).



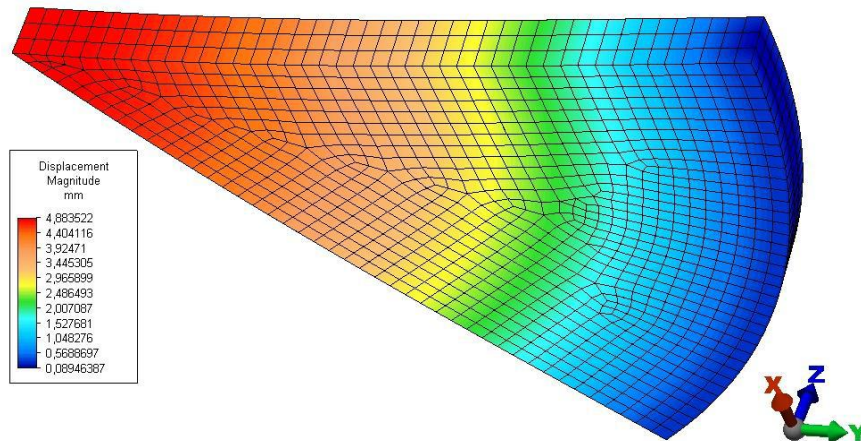
Slika 22. Zadano opterećenje i rubni uvjeti

Nakon definiranja svih potrebnih koraka u pretprocesu programa, pokreće se analiza. Rezultati numeričke analize prikazani su u sljedećoj cjelini.



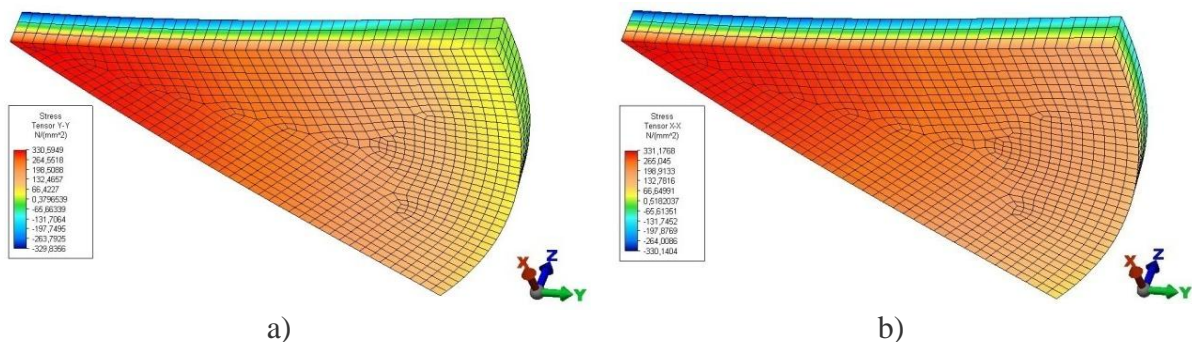
## 6.1.2. Rezultati numeričke analize

Nakon provedene numeričke analize na slici 23 prikazani su rezultati pomaka u smjeru osi z (progibi), za slučaj savijanja tanke kružne ploče. Na slici su vrijednosti progiba prikazane paletom boja koja odgovara legendi. Vidljivo je da su pomaci najveći u sredini ploče i iznose 4,88mm.



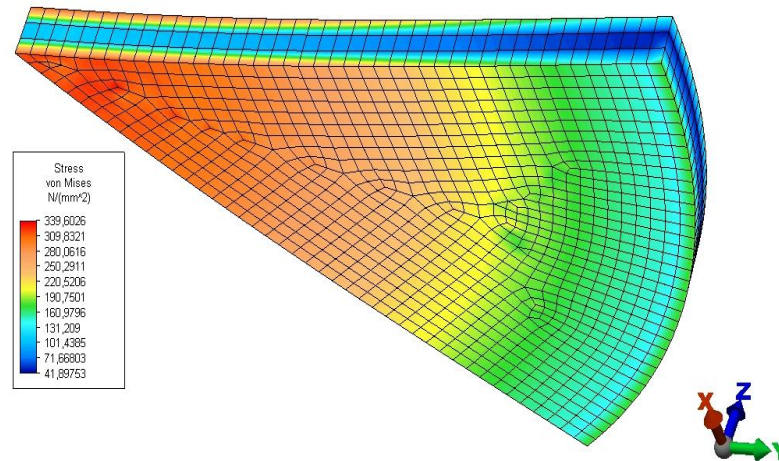
Slika 23. Prikaz rezultata pomaka (progiba) savijanja tanke kružne ploče [8]

Slika 24 prikazuje rezultate napreznja tanke kružne ploče: radijalnih (24a) i cirkularnih (24b). Maksimalna vlačna radijalna napreznja s donje strane ploče naznačena crvenom bojom na slici 25a iznose  $+330,60 \text{ N/mm}^2$ , dok maksimalna tlačna napreznja označena plavom bojom iznose  $-329,84 \text{ N/mm}^2$ . Maksimalna vlačna cirkularna napreznja tanke kružne ploče prema slici 25b iznose  $+331,18 \text{ N/mm}^2$ , a tlačna napreznja označena plavom bojom iznose  $-330,14 \text{ N/mm}^2$ . Uočava se linearna promjena i radijalnih i cirkularnih napreznja poput onih prikazanih na slici 12.



Slika 24. Prikaz rezultata napreznja tanke kružne ploče: a) radijalnih, b) cirkularnih [8]

Na slici 25 prikazani su numerički rezultati ekvivalentnih napreznja savijanja tanke kružne ploče pri zadanim uvjetima. Maksimalna ekvivalentna napreznja dobivena su korištenjem HMH teorije čvrstoće i iznose  $339,60 \text{ N/mm}^2$ . Primjećuje se da za ovaj slučaj analize varijante I (slika 19a) uvjet čvrstoće nije zadovoljen. Iz tog razloga na postojeću debljinu tanke kružne ploče pri stvaranju sljedećeg modela dodat će se dva cirkularna rebra kako je to prikazano na slici 19b (varijanta II). Prije ovog koraka u sljedećem odlomku napravljena je verifikacija numeričkog modela točnije napravljena je usporedba numeričkog i analitičkog rješenja.



Slika 25. Prikaz rezultata ekvivalentnih naprezanja tanke kružne ploče [8]

### 6.1.3. Usporedba analitičkog i numeričkog rješenja

Tablicom 3 prikazana je usporedba numeričkih rezultata prezentiranih u cjelini 6.1.2 i analitičkih rezultata prezentiranih u cjelini 4.2.

Tablica 3. Usporedba analitičkog i numeričkog rješenja za primjer savijanja tanke kružne ploče [8]

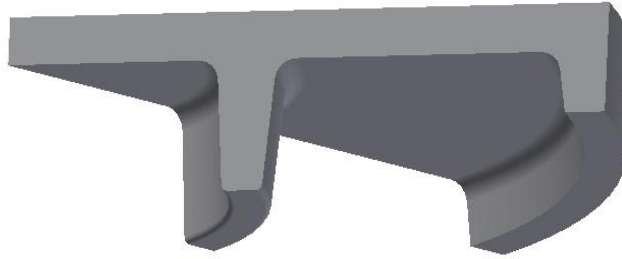
|                                      | Analitičko rješenje | Numeričko rješenje |
|--------------------------------------|---------------------|--------------------|
| $w_{\max}$ , mm                      | 4,87                | 4,88               |
| $\sigma_r$ , N/mm <sup>2</sup>       | ±323,08             | +330,60<br>-329,84 |
| $\sigma_\varphi$ , N/mm <sup>2</sup> | ±323,08             | +331,18<br>-330,14 |

Iz tablice 3 vidljivo je poklapanje rezultata analitičkog i numeričkog rješenja. Na taj način provedena je verifikacija numeričke simulacije u najjednostavnijoj izvedbi tanke kružne ploče. Ova verifikacija potvrđuje da su svi koraci u pretprocesu ispravno definirani (od korištenih konačnih elemenata do definiranja rubnih uvjeta) te se tek sada može pristupiti kompliciranijoj geometriji promatranog kanalskog poklopca.

## 6.2. Kružna ploča s cirkularnim rebrima

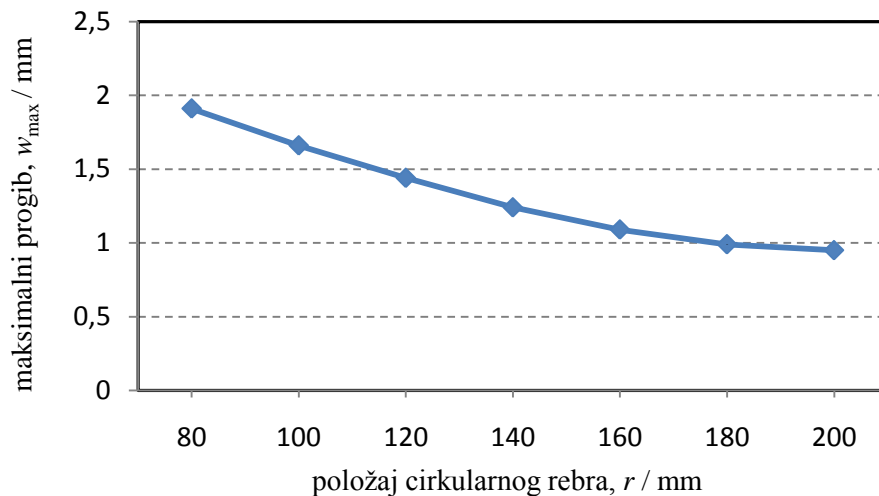
Tehnološki način oblikovanja odljevaka zahtijeva da se vertikalna ojačanja postave s kosinama kako bi se omogućilo bolje i lakše vađenje modela iz kalupa. Za visinu ojačanja od 30 do 200 mm nagib kosine je oko  $\sim 6^\circ$  [10].

Geometrija šestine modela varijante II prikazana je slikom 26. Položaj dodanog unutarnjeg cirkularnog rebra varira  $r = 80, 100, 120, 140, 160, 180$  i  $200$  mm (slika 4.). Geometrija je importirana u programski paket Autodesk Simulation Mechanical [1], a svi odrađeni koraci u pretprocesu objašnjeni u cjelini 6.1.1. napravljeni su na identičan način.



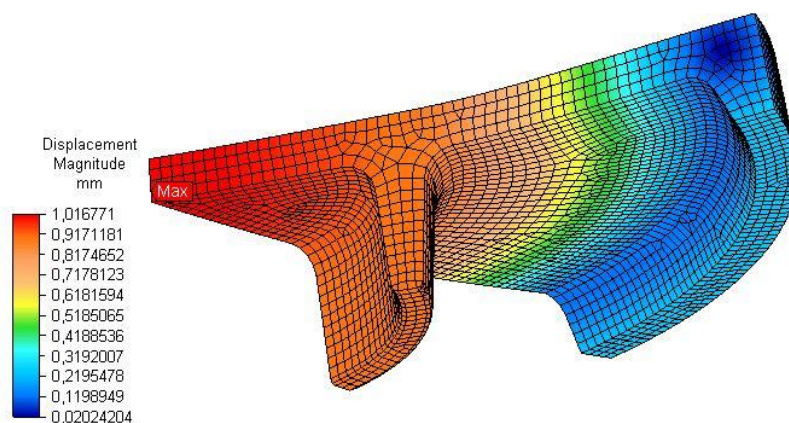
Slika 26. 1/6 modela poklopca s cirkularnim rebrima (varijanta II)

Nakon provedenih analiza rezultati pomaka, u svim varijantama položaja unutarnjeg cirkularnog rebra, znatno su manji u odnosu na tanku kružnu ploču. Slikom 27 prikazana je dijagramska ovisnost numeričkih rezultata progiba sredine ploče o položaju cirkularnog rebra.



Slika 27. Dijagram ovisnosti maksimalnog vertikalnog pomaka u smjeru osi z (rezultati progiba za varijante II) o položaju cirkularnog rebra na poklopcu

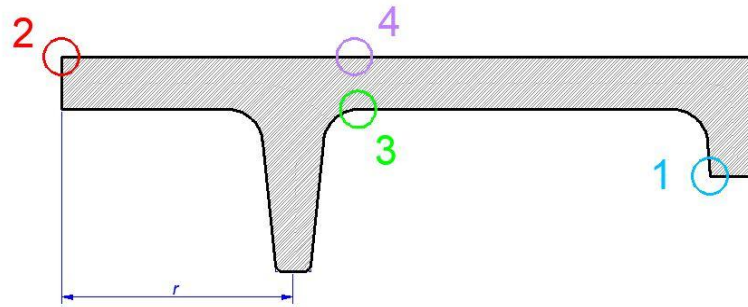
Progib numeričke simulacije za  $r = 120$  mm prikazan je slikom 28.



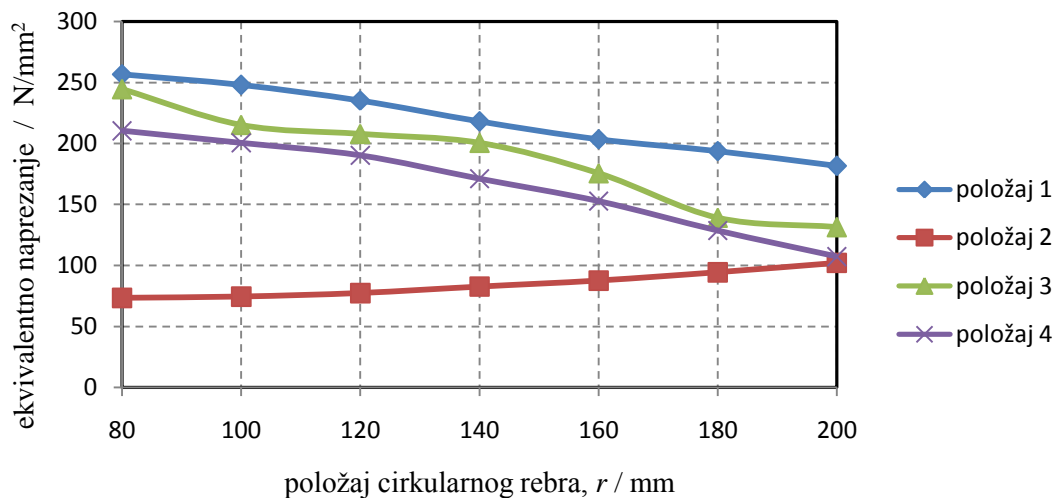
Slika 28. Numerički rezultati vertikalnog pomaka poklopca za  $r = 120$  mm

Numerički rezultati ekvivalentnih naprežanja praćeni su u više položaja na poklopcu. Promatrani položaji prikazani su slikom 29. Položaj 1 je oslonac, položaj 2 je sredina ploče, dok su položaji 3 i 4 uz dodano cirkularno unutarnje rebro. Položaj 3 je na donjem dijelu

ploče, a 4 na gornjem. Ovisnost praćenih ekvivalentnih napreznja o položaju cirkularnog rebra na poklopcu prikazan je dijagramom na slici 30.



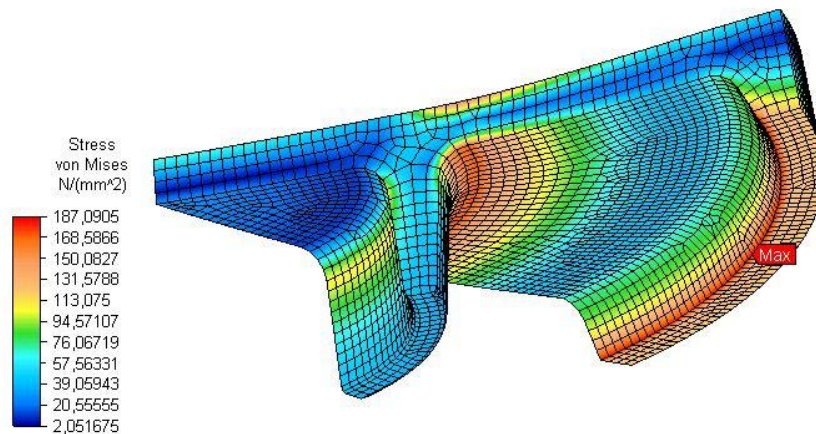
Slika 29. Položaji na poklopcu praćenih numeričkih rezultata ekvivalentnih napreznja



Slika 30. Dijagram ovisnost ekvivalentnih napreznja o položaju cirkularnog rebra na poklopcu

Analizom rezultata ekvivalentnih napreznja (pomoću HMM-teorije čvrstoće) može se primijetiti da ekvivalentna napreznja u osloncu (položaj 1) slabe kako se unutarnje rebro približava vanjskom. Također napreznja u području unutarnjeg rebra (položaj 3 i 4) opadaju s njegovim približavanjem vanjskom. Ali približavanjem vanjskom rebro napreznja na sredini ploče (položaj 2) počinju rasti. Iz tog razloga odabiremo varijantu položaja gdje su napreznja u položaju 3 i 4 malo iznad gornje granice dopuštenog napreznja, a to je  $r = 120$  mm. Na slici 31 prikazani su rezultati ekvivalentnih napreznja ploče s dva cirkularna rebra (varijanta II) za položaj unutarnjeg cirkularnog rebra na  $r = 120$  mm. Vidljivo je da su napreznja manja u odnosu na tanku kružnu ploču i premještena su sa sredine ploče bliže cirkularnom rebro, ali i dalje su malo iznad područja dozvoljenih napreznja. Daljnje analize provedene su za položaj cirkularnog rebra na  $r = 120$  mm na koje su dodani različiti brojevi radijalnih rebara.

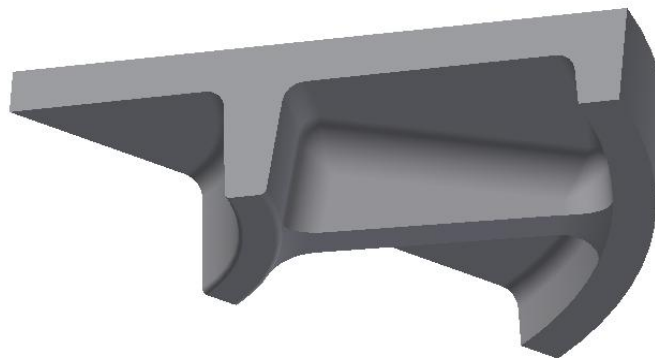




Slika 31. Numerički rezultati ekvivalentnih napreznja na poklopcu za  $r = 120$  mm

### 6.3. Kružna ploča s cirkularnim i radijalnim rebrima

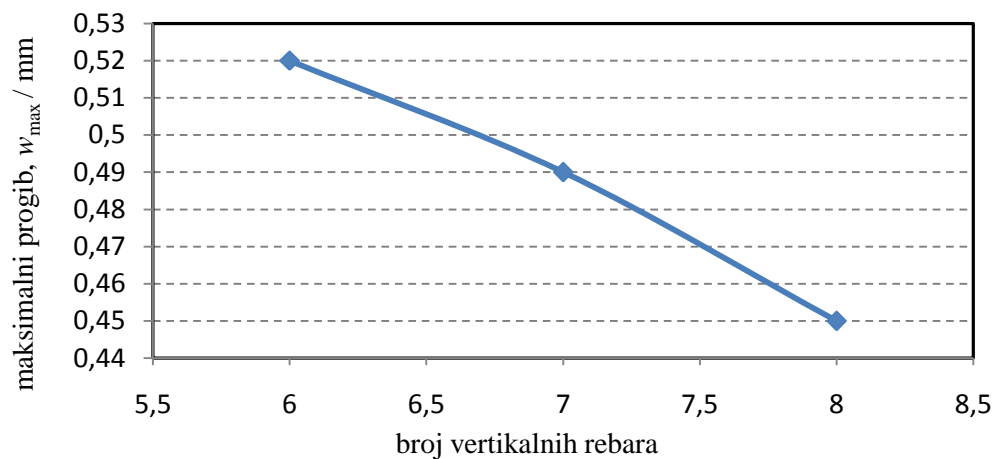
Kako rezultati u prethodne dvije konstrukcije (varijanta I i II) nisu zadovoljili uvjete čvrstoće, tj. dobiveni rezultati ekvivalentnih napreznja bili su veći od dopuštenih napreznja u oba slučaja kanalskog poklopca, konstrukcija s položajem unutarnjeg cirkularnog rebra na  $r = 120$  mm ojačana je s nekoliko radijalnih rebara. Provedene su analize sa 6, 7 i 8 radijalnih rebara. Prethodno je rečeno da geometrija dijela modela ovisi o broju radijalnih rebara i njezina simetrija je strogo definirana kutevima:  $360^\circ/6$  za dodatak 6 rebara,  $360^\circ/7$  za dodatak 7 rebara i  $360^\circ/8$  za dodatak 8 rebara. Za slučaj geometrije ploče sa 7 rebara prikazane slikom 32 (sedmina modela), egzistira samo jedno rebro. Model sa slike 32 importiran je u program [1], a opterećenje i rubni uvjeti postavljeni su kao i u prethodnim slučajevima.



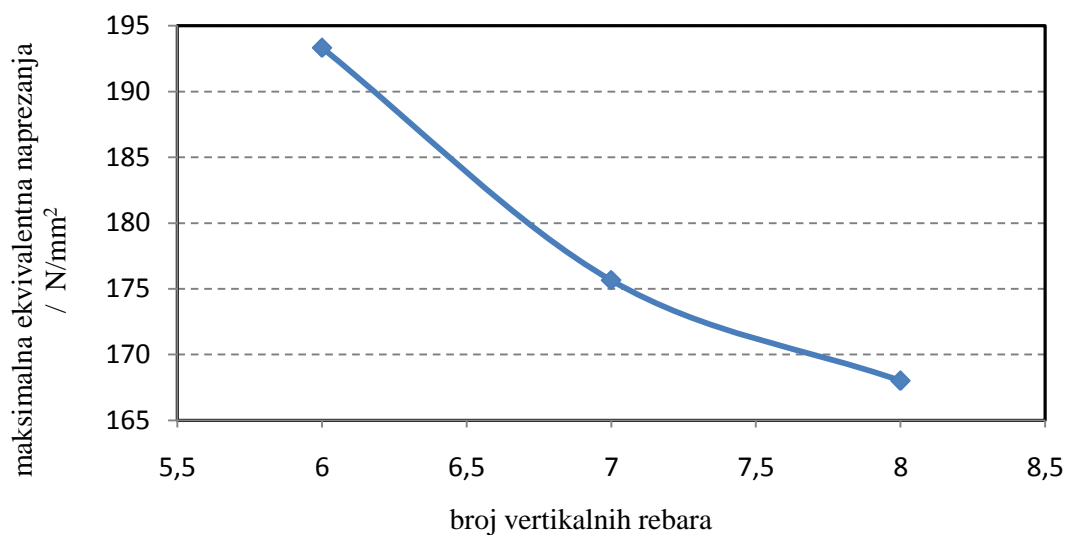
Slika 32. 1/7 modela poklopca s cirkularnim i radijalnim rebrima (varijanta III – 7 rebara)

Nakon provedenih analiza na slici 33 dijagramom je prikazana ovisnost numeričkih rezultata maksimalnog progiba ploče o broju vertikalnih rebara, dok je na slici 34 prikazan dijagram ovisnosti maksimalnih ekvivalentnih napreznja o broju vertikalnih rebara.

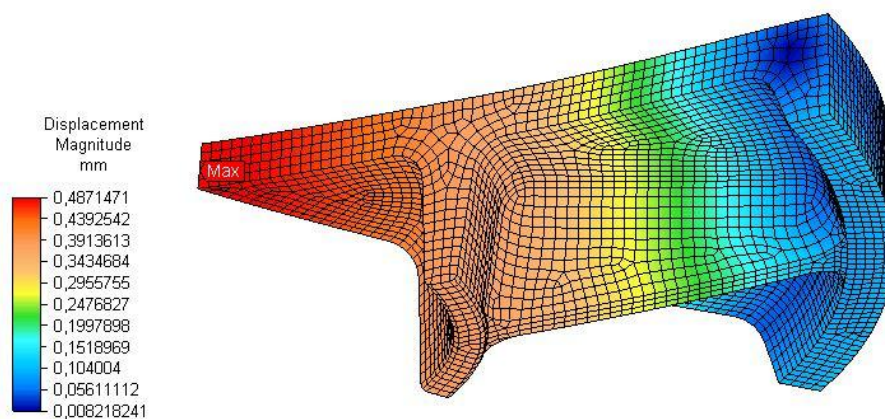
Analizom rezultata primjećuje se da konstrukcija poklopca sa 7 rebara prva zadovoljava uvjet čvrstoće tj. ekvivalentna napreznja na ploči manja su od izračunatih dopuštenih napreznja. Za ovu varijantu poklopca na slici 35 prikazani su numerički rezultati vertikalnih pomaka (progiba), a slici 36 rezultati ekvivalentnih napreznja. Na slici 36 vidljivo je kako napreznja više ne egzistiraju na samom poklopcu već su isključivo na rebrima ploče.



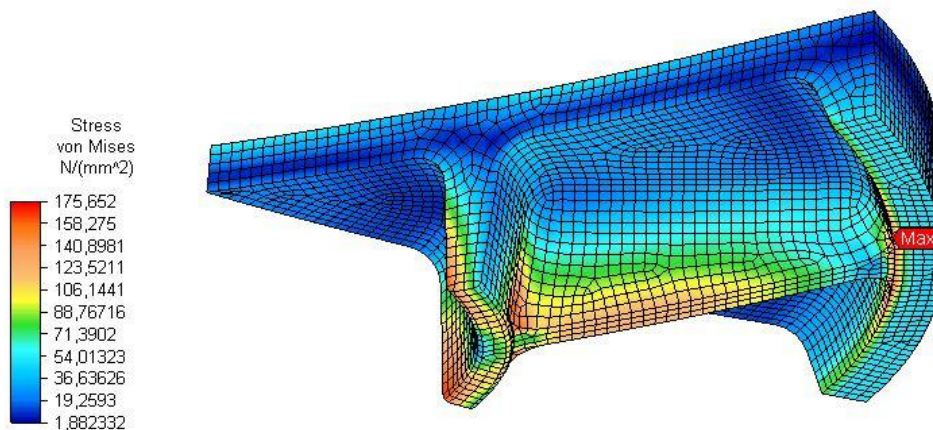
Slika 33. Dijagram ovisnosti maksimalnog vertikalnog pomaka u smjeru osi z (maksimalnog progiba) o broju vertikalnih rebara



Slika 34. Dijagram ovisnosti maksimalnog ekvivalentnog naprezanja o broju vertikalnih rebara

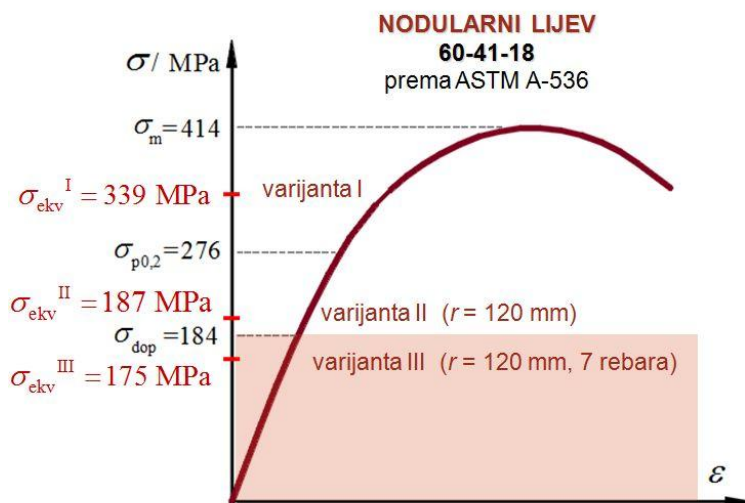


Slika 35. Numerički rezultati pomaka poklopca u smjeru osi z (rezultati progiba za varijantu III)



Slika 36. Numerički rezultati ekvivalentnih napreznja na poklopcu(varijanta III)

Numeričke simulacije varijanti kružnog kanalskog poklopca provedene su odabirom materijala iz baze podataka u Autodesk Simulation Mechanical [1]. Odabrani materijal u bazi je nodularni ljev kvalitete 60-41-18 prema ASTM A-536 sljedećih karakteristika:  $E = 158579,412 \text{ N/mm}^2$ ,  $\nu = 0,275$ ,  $R_m = 414 \text{ N/mm}^2$  i  $R_{p0,2} = 276 \text{ N/mm}^2$ . Uz faktor sigurnosti  $f_s = 1,5$  dopušteno napreznje iznosi  $\sigma_{dop} = 184 \text{ N/mm}^2$ . Maksimalna ekvivalentna napreznja svih izdvojenih varijanti analize prikazana su u dijagramu na slici 37.



Slika 37. Usporedba postizanja uvjeta čvrstoće za nodularni ljev (kvalitete 60-41-18 prema ASTM A-536) za sve tri odabrane analize varijanti poklopca (I, II i III)

## 7. DISKUSIJA REZULTATA

U ovom poglavlju usporedit će se, u prethodnom poglavlju prikazani, numerički rezultati maksimalnih progiba i ekvivalentnih naprezanja za tri različite odabrane varijante modela savijanja kružnog kanalskog poklopca odlivenog od nodularnog lijeva kvalitete 60-41-18 (prema ASTM A-536). Usporedba rezultata prikazana je u tablici 4.

**Tablica 4. Usporedba numeričkih rezultata pri savijanju kružnog kanalskog poklopca odlivenog od nodularnog lijeva kvalitete 60-41-18 (prema ASTM A-536) u tri varijante**

|  | $w_{\max}$ , mm | $\sigma_{\text{ekv}}$ , N/mm <sup>2</sup> |
|--|-----------------|---|
| Varijanta I                                | 4,88            | 339,60                                    |
| Varijanta II<br>( $r = 120$ mm)            | 1,02            | 187,10                                    |
| Varijanta III<br>( $r = 120$ mm, 7 rebara) | 0,49            | 175,65                                    |

Na osnovu pregleda dobivenih rezultata prikazanih u tablici 4, vidljivo je znatno smanjenje maksimalnog progiba za slučaj dodavanja samo cirkularnih rebara (varijanta II,  $r = 120$  mm) i to za 79% u odnosu na tanku kružnu ploču bez rebara (varijanta I), dok je smanjenje maksimalnog progiba za slučaj kružne ploče s cirkularnim i radijalnim rebrima (varijanta III,  $r = 120$  mm, 7 rebara) oko 90% u odnosu na tanku kružnu ploču bez rebara (varijanta I), a oko 52% u odnosu na kružnu ploču s cirkularnim rebrima (varijanta II,  $r = 120$  mm).

Na osnovu tablice 4, ista analiza može se primijeniti i za ekvivalentna naprezanja. Postepenim dodavanjem cirkularnih, pa i radijalnih rebara, numerički rezultati za ekvivalentna naprezanja su manja. Njihovo smanjenje u slučaju ploče s cirkularnim rebrima (varijanta II,  $r = 120$  mm) je 45% u odnosu na kružnu ploču (varijanta I), dok je smanjenje ekvivalentnih naprezanja ploče s cirkularnim i radijalnim rebrima (varijanta III,  $r = 120$  mm, 7 rebara) 48% u odnosu na kružnu ploču bez rebara (varijanta I) i 6% u odnosu na kružnu ploču s cirkularnim rebrima (varijanta II,  $r = 120$  mm). Bitno je istaknuti da su ekvivalentna naprezanja, koja u ploči varijante I egzistiraju na samoj sredini ploče, u varijanti II za položaj cirkularnog rebra na  $r = 120$  mm pomaknuta bliže unutarnjem cirkularnom rebro, a u varijanti III za položaj cirkularnog rebra na  $r = 120$  mm i sa 7 radijalnih rebara ekvivalentna naprezanja spuštена na sam donji vrh cirkularnog rebra. Prema slici 37 primjećuje se da uvjet čvrstoće za varijantu I i II nije zadovoljen, dok je uvjet čvrstoće u varijanti III postignut. Time je definiran optimalan položaj unutarnjeg cirkularnog rebra i broj radijalnih rebara.

## 8. ZAKLJUČAK

Zadatak rada bio je analizirati čvrstoću savijanja kružnog kanalskog poklopca (šahte) promjera 600 mm u svrhu dimenzioniranja položaja i broja vertikalnih ojačanja, ali na način da se analiziraju tri varijante tanke kružne ploče:

- (I) tanka kružna ploča bez rebara (slika 19a),
- (II) tanka kružna ploča kojoj su s donje strane dodana dva cirkularna rebra: jedno manje po vanjskom obodu, a drugo veće na radijusu koji će varirati (slika 19b).
- (III) tanka kružna ploča kojoj je s donje strane dodano nekoliko radijalnih rebara koja povezuju već postavljena cirkularna rebra (slika 19c).

Kroz ovaj rad načinjeno je sljedeće:

- izrađena je geometrija modela za spomenute tri varijante kanalskog poklopca u programskom paketu Autodesk Inventor Professionalu [2] u edukacijskoj verziji,
- importirana je geometrija iz programskog paketa Autodesk Inventor Professionalu [2] u programski paket Autodesk Simulation Mechanical [1] u edukacijskoj verziji,
- analizirana je simetričnost modela,
- pomoću računalnog programa Autodesk Simulation Mechanical [1] u edukacijskoj verziji diskretizirani su modeli mrežom konačnih elemenata,
- odabran je materijal modela,
- zadani su rubni uvjeti i opterećenja na modele,
- prikazani su dobiveni rezultati,
- rezultati modela varijante I uspoređeni su s analitičkim rješenjem,
- analizirani su rezultati niza simulacija varijante II za različite položaje unutarnjeg rebra
- analizirani su rezultati niza simulacija varijante III za različiti broj radijalnih rebara.
- odabrana je optimalna konstrukcijska izvedba kružnog kanalskog poklopca.

Variranjem položaja unutarnjeg cirkularnog rebra ekvivalentna naprezanja u osloncu (položaj 1, slika 29) slabe kako se unutarnje cirkularno rebro približava vanjskom, a počinju rasti na sredini ploče (položaj 2, slika 29), dok naprezanja u području unutarnjeg rebra (položaj 3 i 4, slika 29) neznatno opadaju i zadržavaju se na ploči.

Bitno je istaknuti da su maksimalna ekvivalentna naprezanja, koja u ploči varijante I egzistiraju na samoj sredini ploče, u varijanti II (za  $r = 120$  mm) pomaknuta bliže unutarnjem cirkularnom rebro, a u varijanti III (za  $r = 120$  mm i 7 radijalnih rebara) spuštenu na sam donji vrh cirkularnog rebra. Postepenim dodavanjem rebara s donje strane tanke kružne ploče, maksimalni progib na sredini ploče je sve manji ( $w_{\max,I} > w_{\max,II} > w_{\max,III}$ ).

## 9. LITERATURA

- [1] Autodesk Simulation Mechanical: Tutorial  
<https://knowledge.autodesk.com/support/simulation-mechanical>
- [2] Autodesk Inventor Professional: Tools and Design  
<http://www.sdcpublications.com/pdfsamples/978-1-58503-958-6-7.pdf>
- [3] [https://www.grad.unizg.hr/download/repository/2.2. Sustavi odvodnje%5B6%5D.pdf](https://www.grad.unizg.hr/download/repository/2.2.Sustavi_odvodnje%5B6%5D.pdf)
- [4] <http://www.grad.hr/nastava/hidrotehnika/gf/odvodnja/predavanja/ODVODNJA%201.pdf>
- [5] <http://www.vulkan.hr/proizvodi/kanalski-poklopci-okrugli.php>
- [6] <http://www.vulkan.hr/proizvodi/kanalski-poklopci-cetvrtasti.php>
- [7] [http://www.aqua-invest.hr/images/stories/down/kanalska\\_galanterija.pdf](http://www.aqua-invest.hr/images/stories/down/kanalska_galanterija.pdf)
- [8] Borošić, I.: Analiza čvrstoće kružnog kanalskog poklopca, završni rad, Sveučilište u Zagrebu, Metalurški fakultet, 2016.
- [9] Olević, S. i Lemeš, S.: Osnovi konstruiranja: konstruiranje pomoću računara (CAD), Universitet u Sarajevu, Mašinski fakultet u Zenici, Zenica, 1998.
- [10] Oberšmit, E.: Osnove konstruiranja, Sveučilište u Zagrebu Fakultet strojarstva i brodogradnje, Zagreb, 1991.
- [11] <http://www.fsb.unizg.hr/elementi/pdf/tehnologicno/lijevanje.pdf>
- [12] <http://www.enciklopedija.hr/natuknica.aspx?id=67682>
- [13] Glavaš, Z.: Osnove lijevanja metala, nastavni tekst predavanja postavljen na internet stranicu Metalurškog fakulteta, 2014. ([www.simet.unizg.hr](http://www.simet.unizg.hr))
- [14] Ščurić, I.: Utjecaj debljine stijenke na mehanička svojstva nodularnog lijeva, diplomski rad, Fakultet strojarstva i brodogradnje Sveučilišta u Zagrebu, Zagreb, 2014.
- [15] Alfirević, I.: Nauka o čvrstoći I, Tehnička knjiga – Zagreb, 1989.
- [16] Lazić, L.: Numeričke metode u toplinskoj analizi, Sveučilište u Zagrebu, Metalurški fakultet, Sisak 2007.
- [17] Vitez, I.: Ispitivanje mehaničkih svojstava metalnih materijala, Sveučilište J.J. Strossmayera u Osijeku, Strojarški fakultet u Slavanskom Brodu, 2006.
- [18] Alfirević, I.: Nauka o čvrstoći II, Golden marketing, 1999.
- [19] Sorić, J.: Metoda konačnih elemenata, Golden marketing-Tehnička knjiga, Zagreb, 2004.

- [20] Lesičar, T.: Analiza cjelovitosti kućišta ventila, diplomski rad, Fakultet strojarstva i brodogradnje Sveučilišta u Zagrebu, Zagreb, 2009.
- [21] Kovačić, L.: Analiza naprezanja u debelostijenim cilindričnim posudama i cijevima, završni rad, Fakultet strojarstva i brodogradnje Sveučilišta u Zagrebu, Zagreb, 2015.
- [22] Blažević, M.: Analiza naprezanja tankostijenog spremnika volumena 750 m<sup>3</sup>, diplomski rad, Fakultet strojarstva i brodogradnje Sveučilišta u Zagrebu, Zagreb, 2010.
- [23] Stanković, J.: Analiza naprezanja i deformacija u mehanizmu ručne kočnice, diplomski rad, Fakultet strojarstva i brodogradnje Sveučilišta u Zagrebu, Zagreb, 2010.
- [24] Drašković, H.: Analiza čvrstoće steznog sustava trostupne jezgre trofaznog transformatora, diplomski rad, Fakultet strojarstva i brodogradnje Sveučilišta u Zagrebu, Zagreb, 2011.
- [25] Autodesk Simulation Mechanical: Brick Elements  
<https://knowledge.autodesk.com/support/simulation-mechanical/learn-explore/caas/CloudHelp/cloudhelp/2015/ENU/SimMech/files/GUID-859C59F0-82CC-4348-8C9E-6A6E757C40B9-htm.html>
- [26] Autodesk Simulation Mechanical: How to Define Local Coordinate System  
<https://knowledge.autodesk.com/support/simulation-mechanical/troubleshooting/caas/sfdarticles/sfdarticles/How-to-Define-a-Local-Coordinate-System-s.html>



# ŽIVOTOPIS

## OSOBNI PODACI:

Ime i prezime: Filip Radišić  
Datum i mjesto rođenja: 21. listopada 1990., Zagreb  
Adresa: S. i A. Radića 48, 44000 Sisak  
Telefon: 091/91-22-11-3  
E-mail: [filip\\_5@live.com](mailto:filip_5@live.com)

## OBRAZOVANJE:

- 1995. – 2003. Privatna škola stranih jezika, Eurolingua
- 1996. - 2005. Osnovna škola „22 lipnja“, Sisak
- 1996. – 1998. Glazbena škola Fran Lothka Sisak
- 2001. – 2004. Privatna informatička škola, B & GOT
- 2005. – 2009. Gimnazija u Sisku
- 2009. – 2011. Fakultet strojarstva i brodogradnje, smjer: brodogradnja (preddiplomski studij)
- 2011 – 2017. Metalurški fakultet, smjer: metalurgija (preddiplomski studij)

## VJEŠTINE:

- Aktivno korištenje kompjutera – MS Office paketa (MS Word, MS Excel, MS Power point, osnove HTML-a), te svakodnevno korištenje Interneta
- Strani jezici - engleski jezik - izvrsno u govoru i pismu
  - njemački jezik - osnovno u govoru i pismu
- Vozačka dozvola B kategorije

## HOBI:

- Aktivno sam se bavio plivanjem u PK Sisak Janaf i trenutno se bavim rukometom u RK Sisak.