

Postupci obrade magnezijem za proizvodnju nodularnog lijava

Kumer, Fabijan

Undergraduate thesis / Završni rad

2017

Degree Grantor / Ustanova koja je dodijelila akademski / stručni stupanj: **University of Zagreb, Faculty of Metallurgy / Sveučilište u Zagrebu, Metalurški fakultet**

Permanent link / Trajna poveznica: <https://um.nsk.hr/um:nbn:hr:115:824149>

Rights / Prava: [In copyright](#) / [Zaštićeno autorskim pravom.](#)

Download date / Datum preuzimanja: **2024-07-23**



SVEUČILIŠTE U ZAGREBU
METALURŠKI FAKULTET
UNIVERSITY OF ZAGREB
FACULTY OF METALLURGY

Repository / Repozitorij:

[Repository of Faculty of Metallurgy University of Zagreb - Repository of Faculty of Metallurgy University of Zagreb](#)



SVEUČILIŠTE U ZAGREBU
METALURŠKI FAKULTET

Fabijan Kumer

ZAVRŠNI RAD

Sisak, rujan 2017.

SVEUČILIŠTE U ZAGREBU
METALURŠKI FAKULTET

Fabijan Kumer

POSTUPCI OBRADE MAGNEZIJEM ZA PROIZVODNJU
NODULARNOG LIJEVA

ZAVRŠNI RAD

Voditelj: izv.prof.dr.sc. Zoran Glavaš

Članovi Povjerenstva za ocjenu i obranu završnog rada:

izv.prof.dr.sc. Stjepan Kožuh - predsjednik
izv.prof.dr.sc. Zoran Glavaš - član
doc.dr.sc. Martina Lovrenić-Jugović - član
dr.sc. Ivan Jandrlić - zamjenski član

Sisak, rujan 2017.

ZAHVALA

Zahvaljujem mentoru izv.prof.dr.sc. Zoranu Glavašu na pomoći i vodstvu prilikom izrade ovog rada te obitelji i prijateljima na strpljenju i podršci kroz cijeli studij.

SADRŽAJ

1. UVOD	1
2. SFEROIDIZACIJSKI (NODULARIZACIJSKI) ELEMENTI.....	1
2.1. Magnezij	2
2.2. Cerij i elementi rijetkih zemalja	6
2.3. Kalcij	7
3. SREDSTVA ZA MODIFIKACIJU OBLIKA GRAFITA (NODULARIZATORI).....	7
3.1. Elementarni magnezij	7
3.2. Predlegure FeSiMg	8
3.3. Predlegure NiMg	10
4. POSTUPCI OBRADJE MAGNEZIJE.....	11
4.1. Postupci obrade u loncu.....	13
4.1.1. Postupak obrade prelijevanjem nodularizatora u otvorenom loncu	13
4.1.2. „Sandwich“ postupak obrade u otvorenom loncu	14
4.1.3. Postupak obrade u loncu s poklopcem	18
4.1.4. Postupak obrade u loncu uz propuhivanje inertnim plinom kroz porozni čep... ..	19
4.1.5. Postupak obrade uranjanjem nodularizatora	20
4.1.6. Postupak obrade punjenom žicom.....	21
4.2. Postupak obrade u konvertoru	23
4.3. Postupak obrade u kalupu.....	24
4.4. Postupak obrade protjecanjem.....	27
4.5. Iskorištenje magnezija	28
5. ZAKLJUČAK	29
6. LITERATURA.....	30
7. ŽIVOTOPIS	31

SAŽETAK

POSTUPCI OBRADE MAGNEZIJEM ZA PROIZVODNJU NODULARNOG LIJEVA

Dodatak sferoidizacijskih (nodularizacijskih) elemenata u rastaljeno željezo vjerojatno je najvažniji korak u proizvodnji nodularnog lijeva. Postoji mnogo elemenata koji mogu proizvesti sferični oblik grafita. U komercijalnoj praksi najčešće se upotrebljava magnezij. Dodaje se u rastaljeno željezo kao čisti magnezij ili kao magnezijeva legura. Magnezij i njegove legure imaju niske temperature isparavanja, zbog čega se njihov dodatak u rastaljeno željezo mora provesti s velikom pažnjom.

Ovaj rad daje pregled najvažnijih nodularizacijskih elemenata (magnezij, cerij i elementi rijetkih zemalja te kalcij), najčešće korištenih nodularizatora (čisti magnezij, legure nikal-magnezij te ferosilicij-magnezij legure) i postupaka obrade magnezijem koji su se dokazali kao komercijalno najuspješniji (postupak obrade prelijevanjem nodularizatora u otvorenom loncu, „*Sandwich*“ postupak obrade u otvorenom loncu, postupak obrade u loncu s poklopcem, postupak obrade u loncu uz propuhivanje inertnim plinom kroz porozni čep, postupak obrade uranjanjem nodularizatora, postupak obrade punjenom žicom, postupak obrade u konvertoru, postupak obrade u kalupu i postupak obrade protjecanjem).

Ključne riječi: nodularni lijev, nodularizacijski elementi, nodularizatori, postupci obrade magnezijem

ABSTRACT

MAGNESIUM TREATMENT METHODS FOR THE DUCTILE IRON PRODUCTION

The addition of spheroidizing (nodularizing) elements to molten iron is probably the most important step in the production of ductile iron. There are a lot of elements that are capable to produce spheroidal form of graphite. In commercial practice, magnesium is most commonly used. It is added to molten iron as pure magnesium or magnesium alloy. Magnesium and its alloys have low vaporization temperatures and, consequently, their addition to molten iron must be done with extreme care.

This paper gives a review of the most important nodularizing elements (magnesium, cerium and other rare earth elements and calcium), the most commonly used nodularizers (pure magnesium, nickel-magnesium alloys and magnesium-ferrosilicon alloys) and magnesium treatment methods that have proven to be the most commercially successful (open ladle pour-over process, sandwich open ladle treatment, tundish cover treatment, porous plug process, plunging method, cored wire treatment, converter method, in-mould treatment and flow-through process).

Key words: ductile iron, nodularizing elements, nodularizers, magnesium treatment methods

1. UVOD

Nodularni lijev pripada skupini željeznih ljevova u kojima je ugljik izlučen u obliku grafitnih čestica [1]. Grafitne čestice u nodularnom lijevu imaju kuglast, odnosno nodularan oblik. Zbog takvog oblika grafita, nodularni lijev ima znatno višu granicu razvlačenja, vlačnu čvrstoću, istežanje i žilavost od sivog i vermikularnog lijeva, koji također pripadaju skupini željeznih ljevova s grafitom. U mnogim aplikacijama odljevci od nodularnog lijeva mogu uspješno zamijeniti odljevke od čeličnog lijeva.

Svojstva nodularnog lijeva prije svega ovise o njegovoj mikrostrukturi. Osim postizanja željene metalne osnove, vrlo je važno da izlučene grafitne čestice imaju kuglast oblik. S povećanjem broja grafitnih čestica nepravilnog oblika, tj. broja čestica čiji oblik nije kuglast, opadaju sva mehanička svojstva nodularnog lijeva. Prema normi za nodularni lijev HRN EN 1563:2011 nodularnost, tj. udio grafitnih čestica kuglastog oblika u ukupnom broju izlučenih grafitnih čestica u mikrostrukturi mora iznositi min. 80 %, što je zahtjevan zadatak [2].

Nodularni lijev proizvodi se u dva koraka [1, 3, 4]. Najprije se izrađuje primarna talina odgovarajućeg kemijskog sastava. Za tu svrhu najčešće se koriste kupolne i indukcijske peći. Sljedeći korak je ključan, a to je obrada primarne taline tijekom koje se unose sferoidizacijski, odnosno nodularizacijski elementi koji omogućuju da se grafit tijekom skrućivanja izluči u obliku kuglica a ne u obliku listića. Prema tome, sferoidizacijski elementi modificiraju oblik grafitnih čestica.

Najčešće korišten sferoidizacijski element je magnezij jer daje dobre rezultate i ekonomski je prihvatljiv [1, 3, 4]. Može se dodavati u talinu u čistom obliku ili obliku legura s drugim elementima radi povećanja učinkovitosti. Legure koje se upotrebljavaju kao sredstva za modifikaciju oblika grafita obično sadrže i male količine drugih sferoidizacijskih elementa, kao što elementi rijetkih zemalja (npr. cerij i lantan) radi postizanja boljih rezultata obrade.

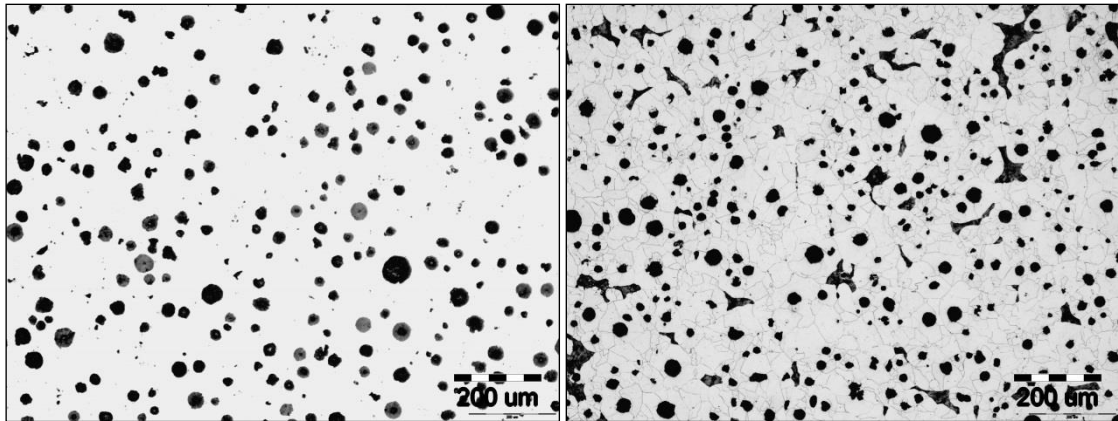
Obrada magnezijem, odnosno dodatak magnezija u talinu željeznog lijeva povezan je s nizom problema. Zbog toga su razvijeni različiti postupci obrade koji se razlikuju po uspješnosti i iskorištenju dodanog magnezija. Cilj ovog rada je dati pregled sferoidizacijskih elemenata, sredstava za modifikaciju oblika grafita i postupaka obrade magnezijem.

2. SFEROIDIZACIJSKI (NODULARIZACIJSKI) ELEMENTI

Oblik grafitnih čestica u željeznim ljevovima definiran je tijekom skrućivanja. U nodularnom lijevu grafitne čestice moraju imati kuglast, odnosno nodularan oblik (slika 1).

Da bi se za vrijeme skrućivanja dobio nodularni, a ne listićavi grafit, treba ispuniti sljedeće uvjete [5]:

- udjeli sumpora i kisika trebaju biti vrlo niski ,
- dodati sferoidizacijske elemente da bi se modificirao (tj. primijenio) oblik grafita,
- udio subverzivnih elemenata (tj. antinodularizatora) treba biti što niži,
- osigurati potrebnu brzinu hlađenja.



a)

b)

Slika 1. Metalografske snimke mikrostrukture nodularnog lijeva u nenagrizenom (a) i nagrizenom (b) stanju (nital). Udio ferita 95,3 %, udio perlita 4,7 %, 183 nodule/mm², nodularnost 82 %, 0,04 % Mg, $R_{p0,2} = 324 \text{ N/mm}^2$, $R_m = 462 \text{ N/mm}^2$, $A_5 = 24 \%$ [6]

Potrebno je naglasiti da se nodularni oblik grafita može postići i bez dodatka sferoidizacijskih, tj. nodularizacijskih elemenata ako je udio sumpora ekstremno nizak (0,00001 %) i talina se brzo hladi[5]. Međutim, u realnim procesima proizvodnje nodularnog lijeva udio sumpora nikada nije tako nizak. Pored toga, talina sadrži određeni udio kisika. Brzina hlađenja tijekom skrućivanja ne smije biti visoka jer realna talina sadrži određeni udio karbidotvornih elemenata, zbog čega postoji opasnost od stvaranja karbida tijekom brzog hlađenja. Iz tih razloga moraju se dodati sferoidizacijski elementi, koji se dijele u tri skupine [5]:

- prva skupina: Mg, Y, Ce, Ca, La, Pr, Sm, Dy, Yb, Ho, Er,
- druga skupina: Ba, Li, Cs, Rb, Sr, Tu, K, Na,
- treća skupina: Al, Zn, Cd, Sn.

Elementi prve skupine imaju naj snažniji sferoidizacijski učinak. Ti elementi su jaki desulfuranti i dezoksidanti, odnosno imaju visok afinitet prema sumporu i kisiku [5]. Osim toga, imaju nisku topljivost u željezu, skloni su segregaciji za vrijeme skrućivanja, te imaju određeni afinitet prema ugljiku [5]. Najslabiji sferoidizacijski učinak imaju elementi treće skupine.

2.1. Magnezij

Magnezij ima najjači sferoidizacijski učinak, omogućuje najpovoljniji oblik grafita i ekonomski je prihvatljiv. Iz navedenih razloga najčešće se upotrebljava za modifikaciju oblika grafita u proizvodnji nodularnog lijeva. Ako se za sferoidizaciju, odnosno modifikaciju oblika grafita upotrebljava magnezij, elementi treće skupine štetno utječu na sferoidizaciju [5].

Kada se doda u talinu željeznog lijeva magnezij najprije reagira s kisikom i sumporom, odnosno dezoksidira i odsumporava talinu, a zatim mijenja oblik grafita i promovira stvaranje eutektičnih karbida kod visokih udjela (> 0,06 %) [3, 4]. Sve dok ima kisika i sumpora u talini željeznog lijeva neće biti „slobodnog“ tj. efektivnog magnezija

potrebnog za sferoidizaciju grafita [7]. Ako je previsok udio kisika i/ili sumpora u talini, a dodatak magnezija nedovoljan, magnezij će reagirati s tim elementima i na taj način će se „potrošiti“, zbog čega preostala količina magnezija otopljenog u talini neće biti dovoljna da sferoidizira grafit. Zbog varijacija udjela sumpora i kisika u primarnoj talini dodaje se više magnezija nego što je točno potrebno. Pored toga, veći dodatak je potreban i radi toga što magnezij isparava tijekom dodatka u talinu i na taj se način gubi. Samo je dio dodanog magnezija otopljen u talini željeznog lijeva nakon završetka nodularizacije.

Magnezij ima visok afinitet prema kisiku. Udio kisika u primarnoj talini od 0,0135 % smanjit će se na 0,003 % tijekom obrade magnezijem [3]. Prema tome, visokooksidirana primarna talina (zbog visoke temperature, visokog udjela čeličnog otpada u ulošku, vlage u ulošku itd.) „potrošiti“ će magnezij tijekom obrade i na taj način utjecati na njegov udio u talini i njegovo iskorištenje.

Reakcijom magnezija s kisikom nastaje spoj MgO. To je vrlo stabilan spoj bijele boje koji ima visoku temperaturu taljenja (zbog čega ostaje u krutom stanju), nisku gustoću (zbog čega isplivava iz taline) i nisku topljivost u željezu [1, 3, 4]. Ako prilikom lijevanja dospije u kalup, isplivati će i akumulirati se na gornjoj površini odljevka ili može biti zahvaćen unutar odljevka kao štetan uključak.

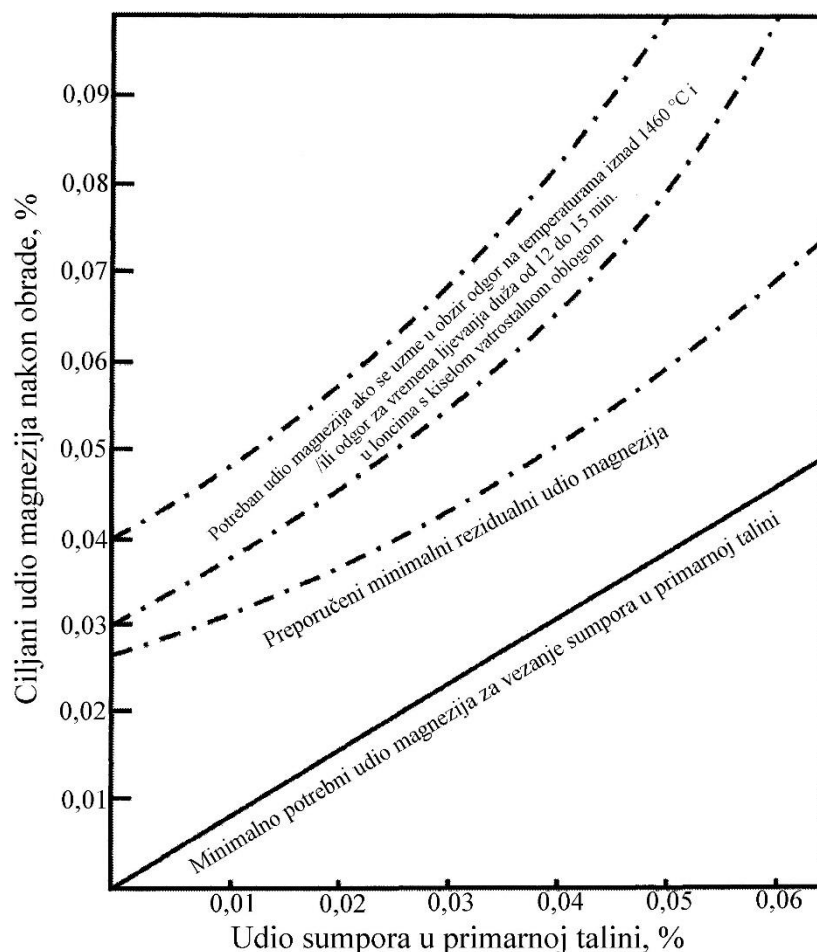
Magnezij je također efikasan desulfurant. Reakcijom magnezija sa sumporom nastaje spoj MgS koji ima nisku topljivost u talini i nisku gustoću, zbog čega isplivava na površinu taline [1, 3, 4]. Budući da nije vrlo stabilan spoj, reagira s kisikom i nastaje spoj MgO. Pri tome se oslobađa sumpor koji odlazi u atmosferu ili se vraća natrag u talinu i ponovo reagira s magnezijem. Taj ciklus dezoksidacije i odsumporavanja ponavlja se, što u konačnici rezultira smanjenjem udjela „slobodnog“ tj. efektivnog magnezija potrebnog za održavanje nodularnog oblika grafita (odgor magnezija). Zbog toga je vrlo važno ukloniti MgS s površine taline nakon obrade magnezijem u loncu.

Magnezij efikasno modificira, odnosno mijenja oblik grafita tijekom skrućivanja taline u koju je dodan. Veže kisik i sumpor iz taline, koji kad su prisutni u povišenim udjelima rezultiraju stvaranjem listićavog grafita [1, 3, 8]. Budući da veže sumpor (koji smanjuje površinsku napetost taline), dodatkom magnezija povećava se površinska napetost taline [1]. U uvjetima visoke površinske napetosti, nodule su znatno stabilnije od listića grafita istog volumena zbog manje ukupne površine [1].

Magnezij je efikasan i vrlo snažan karbidotvorac [1, 3, 4]. Pri visokim udjelima magnezija opasnost od stvaranja karbida povećava se s porastom brzine skrućivanja i smanjenjem broja nodula. Zbog toga je vrlo važno održavati udio magnezija u optimalnim granicama te adekvatno cijepiti talinu da se postigne visok broj nodula.

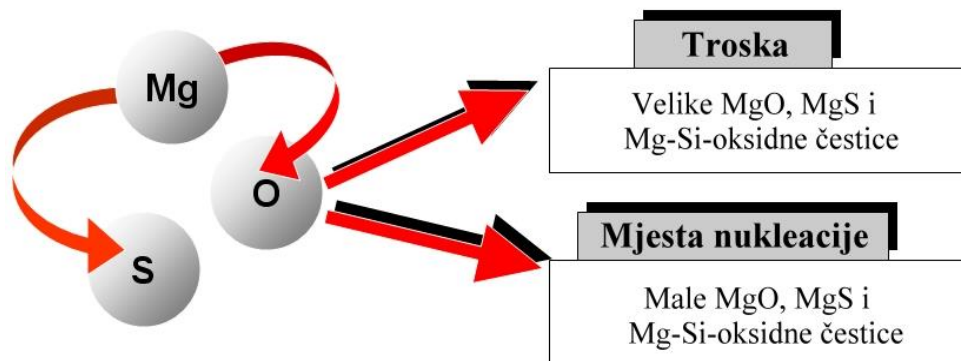
Potreban rezidualni udio magnezija, tj. udio koji se nalazi u talini nodularnog lijeva nakon nodularizacije varira od 0,02 do 0,08 %, ovisno o udjelu sumpora u talini [3]. Ako je nizak udio sumpora i kisika u talini, već ~ 0,018 % magnezija je dovoljno za dobije potpuno nodularna struktura grafita [1, 3, 4]. Odnos između udjela sumpora u primarnoj talini i potrebnog rezidualnog udjela magnezija da bi se proizveo nodularni lijev prikazan je na slici 2. Ukoliko se udio sumpora nalazi u optimalnim granicama, odnosno od 0,008 do 0,015 %, optimalni rezidualni udio magnezija kreće se od 0,035 do 0,05 % [1, 4].

Donja ravna linija u dijagramu na slici 2 prikazuje teorijski minimalno potreban udio magnezija za vezanje sumpora u primarnoj talini. Međutim, magnezij se također otapa u talini željeznog lijeva i isparava, odnosno odgara tijekom vremena. Zbog toga se željeni, odnosno potrebni rezidualni udio magnezija u talini nakon nodularizacije može odrediti pomoću tri gornje krivulje u dijagramu na slici 2.



Slika 2. Potrebni rezidualni udio magnezija u talini da bi se proizveo nodularni lijev ovisno o udjelu sumpora u primarnoj talini [8]

Treba imati na umu da rezidualni udio magnezija određen na uobičajenim instrumentima za analizu kemijskog sastava u ljevaonicama odmah nakon nodularizacije je zapravo ukupni magnezij u talini, tj. uključuje magnezij otopljen u talini i magnezij vezan u spojeve, kao što su MgO , MgS , $MgSiO_3$ itd. [4, 7]. Oksidi i sulfidi magnezija u obliku mikrouključaka u talini djeluju kao mjesta za nukleaciju grafita, dok oni većih dimenzija zapravo su čestice troske (slika 3).



Slika 3. Stvaranje čestica troske i mjesta za nukleaciju grafita kao rezultat reakcija magnezija s kisikom i sumporom u talini željeznog lijeva[8]

Ostvareni rezidualni udio magnezija značajno utječe na mikrostrukturu, a time i na svojstva nodularnog lijeva [1]. Ako je rezidualni udio magnezija nizak, modifikacija grafita je nedovoljna i postoji opasnost od stvaranja vermikularnog i listićavog grafita. Zbog toga se smanjuje nodularnost grafita i broj grafitnih nodula, što u konačnici rezultira padom svih mehaničkih svojstava nodularnog lijeva.

Premda se magnezij najčešće upotrebljava za modifikaciju oblika grafita u proizvodnji nodularnog lijeva, pri upotrebi postoji niz problema [1, 3, 4]:

- vrlo niska topljivost u tekućem i krutom željezu (čak i vrlo mali udio od 0,04 % magnezija u talini teško je ostvariti),
- niska temperatura isparavanja magnezija, koja iznosi samo 1107 °C, što znači da na temperaturama obrade primarne taline (1482 do 1510 °C) ima vrlo visok tlak para (0,6 – 1 MPa). To rezultira snažnim isparavanjem i vrlo burnom reakcijom kada se doda u talinu željeznog lijeva,
- mala gustoća magnezija, koja iznosi samo 1,74 g/cm³, što je niska vrijednost u usporedbi s gustoćom taline željeznog lijeva. Zbog toga dodani magnezij nastoji isplivati na površinu taline, što u konačnici smanjuje učinak obrade i iskorištenje magnezija,
- spoj MgO koji nastaje tijekom obrade u obliku gustog bijelog dima odlazi u atmosferu, što svakako pogoršava radne uvjete u ljevaonici,
- spoj MgO često reagira s SiO₂ pri čemu nastaje MgSiO₃, dok dio magnezija reagira s sumporom pri čemu nastaje MgS. Ti oksidi/silikati/sulfidi stvaraju vlaknaste filmove uključaka u talini koji nastoje isplivati ili ostaju zahvaćeni u skrtnutom odljevku gdje djeluju kao greške i često rezultiraju odbacivanjem odljevka,
- nakon obrade magnezij odgara (~ 0,001 %/min.), odnosno smanjuje se njegov udio u talini, zbog čega se talina nodularnog lijeva treba što prije uliti u kalupe. Povećanjem temperature taline povećava se odgor magnezija. Intenzitet gubitka magnezija ovisi o mogućnosti njegovog odlaska u atmosferu. Npr. intenzitet gubitka biti će veći iz manjih nego iz većih lonaca zbog većeg omjera površine i volumena. Magnezij će se brže gubiti iz nepokrivenih nego iz pokrivenih lonaca,
- ako početni udio magnezija nije bio dovoljan, postoji opasnost da se zbog njegovog odgora pojave nepravilni i nepoželjni oblici grafita u zadnje lijevanim odljercima,
- magnezij je karbidotvorac i nije efikasan u neutralizaciji subverzivnih elemenata (olovo, bizmut, titan, antimon i arsen koji promoviraju stvaranje vermikularnog i listićavog grafita). Subverzivni elementi mogu reagirati s magnezijem pri čemu nastaju odgovarajući spojevi. Na taj način smanjuje se udio magnezija u talini. Osim toga, subverzivni elementi mogu utjecati na sferoidizacijski učinak magnezija, jer ovisno o udjelu u talini otežavaju ili onemogućuju stvaranje nodularnog grafita.

Vrlo velika sklonost magnezija ka burnoj reakciji i isparavanju kada se doda u talinu željeznog lijeva može se u određenoj mjeri kontrolirati na nekoliko načina: upotrebom dubokih lonaca s džepom na dnu u koji se stavlja legura koja sadrži magnezij, stavljanjem pokrova na leguru koja sadrži magnezij, razrijeđenjem para magnezija s inertnom plinskom fazom putem injektiranja čestica magnezija, injektiranjem čelične žice u kojoj se nalazi legura koja sadrži magnezij duboko u talinu čime se iskorištava ferostatički tlak taline u loncu, upotrebom procesa pod tlakom tako da je u loncu u kojem se provodi obrada veći tlak od tlaka para magnezija na temperaturi obrade te uranjanjem sredstva za obradu (sferoidizaciju grafita) [3].

Jačina reakcije koja se odvija kada se magnezij doda u talinu željeza može se kontrolirati kemijskim legiranjem magnezija s drugim elementima [3]. Dodatkom kalcija smanjuje se reaktivnost magnezija, što rezultira smanjenjem emisije dima i poboljšanjem iskorištenja magnezija [3]. Dobri rezultati postižu se razrijeđenjem magnezija s drugim manje reaktivnim elementima. Zbog toga se danas magnezij manje primjenjuje u elementarnom obliku, a više u obliku raznih legura, od kojih se posebno ističu FeSiMg i NiMg.

Različiti prethodno spomenuti načini mogu smanjiti isparavanje magnezija. Međutim, obrada samo s magnezijem još uvijek može rezultirati poteškoćama, kao što je stvaranje karbida i niži broj nodula od željenog, čak i kada je ciljani rezidualni udio magnezija u talini ostvaren. Da bi se smanjili ti negativni učinci treba dodati cerij i ostale elemente rijetkih zemalja.

2.2. Cerij i elementi rijetkih zemalja

Nodularni oblik grafita može se dobiti ako se u talinu željeznog lijeva doda cerij [1, 3, 4]. Međutim, obrada s magnezijem pruža bolje rezultate. Zbog toga se cerij i elementi rijetkih zemalja ne upotrebljavaju kao primarni sferoidizacijski elementi, odnosno nodularizatori, već kao dodatak magneziju u legurama FeSiMg. Uobičajeni udio rijetkih zemalja u legurama FeSiMg iznosi oko 0,5 do 1,0% [4]. Takvom upotrebom cerija i elemenata rijetkih zemalja postiže se veći broj nodula i neutraliziraju se učinci subverzivnih, odnosno štetnih elemenata, kao što su olovo, bizmut, titan, arsen itd. [3, 4].

Cerij je snažan dezoksidant i desulfurant, kao i magnezij. Međutim, cerij ima visoku temperaturu isparavanja (2406 °C), što znači da ne isparava lako kao magnezij. Kada se doda u talinu neće doći do snažnih i burnih reakcija te stvaranja dima koji je karakterističan za obradu taline magnezijem. Pored toga, cerij stvara mnogo stabilnije okside i sulfide.

Ako se cerij koristi kao primarni sferoidizacijski element, rezidualni udio od ~ 0,035% je dovoljan za stvaranje nodularnog grafita u nadeutektičnim željeznim ljevovima [4]. Međutim, cerij je jak promotor karbida, zbog čega se mora provesti odgovarajuće cijepljenje. Nodularni lijev proizveden obradom primarne taline cerijem (i elementima rijetkih zemalja) znatno je osjetljiviji na debljinu stjenke odljevka. U tankostijenim odljercima teško je izbjeći stvaranje karbida u lijevanom stanju [4].

Cerij se može upotrijebiti kao djelomična zamjena za magnezij u proizvodnji nodularnog lijeva. Dodatak 0,02 % cerija uz udio magnezija od 0,015 do 0,02 % rezultira potpuno nodularnom strukturom grafita [3]. Takav kombinirani dodatak manje je podložan odgoru. Zbog manjeg udjela magnezija značajno se smanjuje stvaranje troske.

Dodatkom cerija može se značajno povećati broj nodula. Pored toga, dodatak od 0,005 % cerija obično je dovoljan da bi se eliminirao štetan utjecaj subverzivnih elemenata (titana, olova, antimona, arsena itd.) [3]. S druge strane, prekomjeren udio cerija (ili elemenata rijetkih zemalja), posebno u debelostijenim odljercima rezultira stvaranjem eksplozivnog grafita te formiranjem vrlo štetnog „chunky“ grafita u toplinskom centru odljevka [3, 4]. U tim slučajevima višak cerija treba izbalansirati dodatkom odgovarajuće količine antimona ili bizmuta [3, 4].

Ostali elementi rijetkih zemalja koji se koriste su: **lantani, neodimij, praseodimij i itrij**. Ti elementi su snažni dezoksidanti i desulfuranti. Visoka cijena ograničava njihovu širu primjenu. Zbog toga ne upotrebljavaju se samostalno, već se dodaju u malim količinama magneziju u legurama FeSiMg. **Lantan** nije snažan karbidotvorac kao cerij, neodimij i praseodimij. Kada se doda u kombinaciji s MgFeSi legurom postiže se velik broj nodula, što omogućuje dobivanje potpuno feritne metalne osnove [3]. Udio lantana u FeSiMg legurama obično se kreće od 0,4 do 0,5 %.

2.3. Kalcij

Nodularni oblik grafita može se dobiti ako se talina željeznog lijeva obradi samo s kalcijem [3]. Kalcij, kao i ostali sferoidizirajući elementi, ima visok afinitet prema kisiku i sumporu. Reakcijom kalcija s kisikom nastaje spoj CaO koji isplivava na površinu taline. Zbog toga se s porastom dodatka kalcija povećava stvaranje troske, što nije poželjno.

Međutim, značajnija uloga kalcija je smanjenje reaktivnosti magnezija i povećanje efikasnosti cijepjenja. S povećanjem udjela kalcija u FeSiMg leguri značajno se smanjuje reaktivnost magnezija i na taj način povećava njegovo iskorištenje. Udio kalcija u FeSiMg leguri obično iznosi 0,8 do 1,5 % [3]. Kada udio dodanog kalcija u talini prijeđe 0,03 % povećava se sklonost magnezija ka stvaranju karbida. Ispod tog udjela kalcij povećava broj nodula.

3. SREDSTVA ZA MODIFIKACIJU OBLIKA GRAFITA (NODULARIZATORI)

Magnezij se od početka proizvodnje nodularnog lijeva pokazao kao vrlo efikasno sredstvo za modifikaciju oblika grafita u željeznim ljevovima. On ispunjava zahtjeve gledano s tehnološkog i ekonomskog stajališta. Osim magnezijem, oblik grafita može se modificirati dodatkom cerija. Međutim, bolji rezultati postižu se upotrebom magnezija koji je ujedno i ekonomski prihvatljiviji. Zbog toga se cerij ne primjenjuje samostalno već je sastavni dio legure za obradu na osnovi magnezija[1].

Da bi se povećala efikasnost obrade razvijene su specijalne legure na bazi magnezija. Obzirom da se te legure koriste za obradu primarne taline, a ne za legiranje, za njih se koristi termin „predlegura“[1]. U praksi se najčešće upotrebljavaju predlegure FeSiMg s niskim udjelom kalcija, aluminijska i cerijska, odnosno elemenata rijetkih zemalja. U određenoj mjeri upotrebljavaju se i predlegure NiMg. Pojedini postupci obrade koriste elementarni magnezij, a ne predlegure.

3.1. Elementarni magnezij

Elementarni, odnosno čisti magnezij (≥ 99 % magnezija) je najjednostavnije sredstvo za obradu primarne taline u proizvodnji nodularnog lijeva. Kako je prije navedeno, kod primjene elementarnog magnezija postoji više tehnoloških problema. Međutim, postoji nekoliko postupaka obrade koji uspješno koriste elementarni magnezij, kao što je postupak obrade u konvertoru i razne varijante postupka uranjanja, koje postižu visoko iskorištenje magnezija [1, 3, 4]. Kod tih postupaka magnezij se unosi u talinu tako da se minimalizira izlaženje para magnezija iz posude u kojoj se provodi obrada. Magnezij se obično dodaje u obliku šipki ili ingota.

Obrada s metalnim magnezijem ima sljedeće prednosti [3, 4]:

- čisti magnezij ima nižu cijenu od predlegura koje sadrže magnezij,
- smanjeno stvaranje troske zbog odsutnosti kalcija i aluminijskih oksida,
- djelomično ili potpuno odsumporavanje može se provesti u istom loncu u kom se provodi obrada,
- tijekom obrade u talinu se ne unosi silicij ili nikal.

Nedostaci obrade s metalnim magnezijem su [3]:

- potrebni su veći lonci da bi se u potpunosti iskoristile prednosti postupka,
- budući da se tijekom obrade u talinu ne unosi cerij, kalcij i aluminij, može se pojaviti potreba za naknadnim dodatkom veće količine cjepiva ili elemenata koji neutraliziraju subverzivne elemente da bi se dobio željeni oblik grafita, broj nodula i nodularnost,
- visoki investicijski troškovi.

Prašasti magnezij rjeđe se primjenjuje u praksi [3]. Međutim, i u tom obliku može se na različite načine unijeti u talinu. Praškasti magnezij može se pneumatski injektirati duboko u talinu u loncu za obradu. Osim toga, može se unijeti pomoću čelične žice u kojoj se nalazi kao punjenje.

Sljedeći pristup za unošenje elementarnog magnezija u talinu željeznog lijeva je razrijeđenje magnezija s ostalim materijalima [3]. Primjer za to je magnezijem impregniran koks (magnezij se nalazi u porama koksa). Takav materijal sadrži 43 do 45,5 % magnezija. Međutim, takav postupak obrade koristi se u vrlo malom broju ljevaonica.

3.2. Predlegure FeSiMg

Predlegure FeSiMg razvijene su da bi se smanjili problemi povezani s dodavanjem čistog magnezija, što znači da omogućuju lakše dodavanje i bolje iskorištenje magnezija [1, 3]. U tablici 1 prikazani su kemijski sastavi nekih predlegura iz ove skupine.

Pored željeza, silicija i magnezija, sadrže manji udio kalcija, aluminijskih oksida i cerija, odnosno elemenata rijetkih zemalja. Svaki od tih elemenata mora se razmotriti kod odabira predlegure ovisno o primjeni i korištenom postupku obrade.

Najčešće upotrebljavane FeSiMg predlegure sadrže ~ 5 % magnezija [1, 4]. Smanjenjem udjela magnezija u predleguri smanjuje se emisija dima i povećava iskorištenje magnezija. Ograničenja pojedinih postupaka obrade utječu na dopuštenu jačinu reakcije koja se odvija kada se magnezij doda u talinu. Zbog toga se za postupak obrade protjecanjem koriste predlegure koje sadrže 3 do 4 % magnezija, a za obradu u kalupu ili u otvorenom loncu obično se upotrebljavaju predlegure koje sadrže 5 do 6 % magnezija [3].

Udio kalcija u predlegurama FeSiMg kreće se od 0,3 do 3 %, a obično iznosi 1 % [3]. Glavna uloga kalcija u ovim predlegurama je smanjenje reaktivnosti magnezija. Time se smanjuje jačina reakcije magnezija kada se doda u talinu i postiže veće iskorištenje magnezija. Osim toga, kalcij sudjeluje u modifikacij uključaka u talini na kojima se izlučuje nodularni grafit, čime se poboljšava nukleacijski potencijal taline. Kod viših udjela kalcija može se očekivati povećano stvaranje troske (CaO). To može predstavljati problem u pećima u kojima se održava talina nodularnog lijeva zbog stvaranja naljepa troske ili može dovesti do čepjenja otvora na automatskim uređajima za lijevanje kroz koje se talina lijeva u kalupe. Zbog toga su razvijene predlegure s niskim udjelom kalcija. Neke od prednosti predlegura

FeSiMg s povišenim udjelom kalcija su: smanjuje se stvaranje karbida (posebno u tankim stijenkama), smanjuje se bljeskanje i dim (jer se smanjuje jačina reakcije magnezija kada se doda u talinu), poboljšava se iskorištenje magnezija (zbog smanjenja jačine reakcije magnezija kada se doda u talinu) te se smanjuje odgor magnezija [3]. Kada se koriste predlegure s višim udjelom kalcija posebnu pažnju treba obratiti na uklanjanje troske s površine taline.

Tablica 1. Kemijski sastavi nekoliko predlegura FeSiMg za obradu primarne taline [4]

Kemijski sastav predlegure FeSiMg, %								
Mg	Ce	Ba	RE	Si	Ca	Al	La	Fe
2,8	1,2	3,1	3	48	-	1	3,1	ost.
3	-	-	-	46	1	1	-	ost.
3	0,4	-	1	46	1	1	-	ost.
3	1,75	-	2,2	46	1	1	-	ost.
5,5	-	-	-	46	1 - 3	1	-	ost.
5,5	0,4	-	0,75	46	1 - 3	1	-	ost.
5,5	0,9	-	1,8	46	1 - 3	1	-	ost.
8	-	-	-	50	1	1	-	ost.
9	-	-	-	46	1,25	1	-	ost.
9	0,35	-	1	46	1,25	1	-	ost.
9	0,6	-	1	46	1,25	1	-	ost.
9	-	-	5	46	1,25	1	-	ost.
9	-	-	5	48	1,5	1	-	ost.
15	-	-	-	46	3	n.s.*	-	ost.
15	-	-	1	46	3	n.s.*	-	ost.

* nije specificiran

Najčešće korištene predlegure FeSiMg sadrže do 1 % cerija ili do 1 % elemenata rijetkih zemalja (ukupni udio) [3]. Dodatkom cerija i elemenata rijetkih zemalja povećava se broj nodula i neutraliziraju se subverzivni elementi. Pri odabiru predlegure s cerijem i elementima rijetkih zemalja treba voditi računa o debljini stijenke odljevaka koji se proizvode i udjelu subverzivnih elemenata. U tankostijenim odljevcima previsok udio cerija i elemenata rijetkih zemalja može rezultirati stvaranjem karbida. U debelostijenim odljevcima visok udio cerija i elemenata rijetkih zemalja može rezultirati stvaranjem vrlo nepoželjnog „chunky“ i eksplozivnog grafita. Ako ljevaonica koristi vrlo čist metalni uložak, tj. uložak koji ne sadrži subverzivne elemente, za obradu se mogu koristiti predlegure bez cerija i elemenata rijetkih zemalja.

Udio aluminijska u predlegurama FeSiMg obično se kreće od 0,5 do 1 % [3]. Ako je dodan u pravilnoj količini smanjuje pothlađenje taline i sklonost ka volumnom stezanju. Ako je udio aluminijska nizak u primarnoj talini, mali dodatak aluminijska poboljšava cijepljenje taline. Osim toga, može povećati udio ferita u nodularnom lijevu. Prekomjerna udio aluminijska može dovesti do mjehuravosti u odljevcima jer se veća količina vodika može otopiti u talini. Viši udjeli aluminijska mogu izazvati probleme s povećanim stvaranjem troske

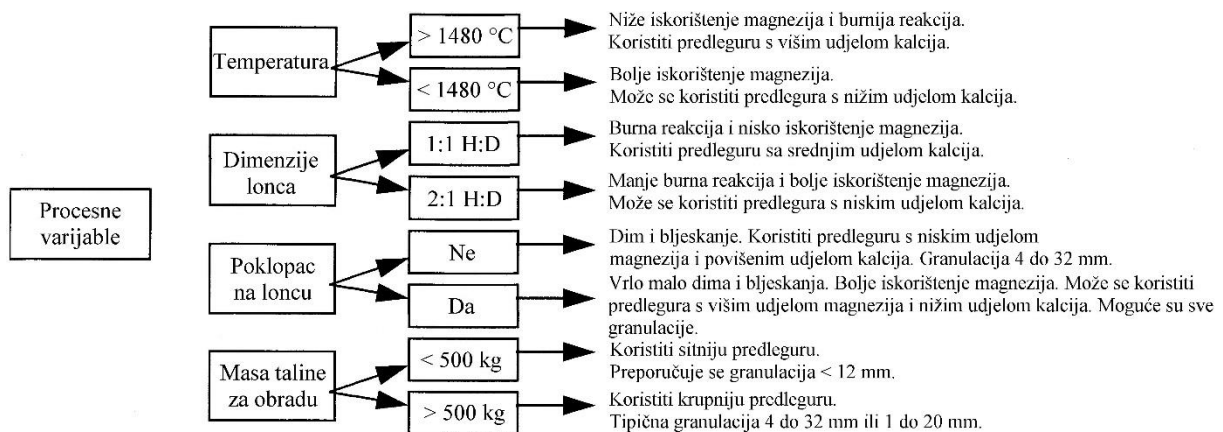
Udio silicija u predlegurama FeSiMg koje sadrže 6 % magnezija obično se kreće od 41 do 48 % [3]. Ograničenja procesa proizvodnje predlegura FeSiMg onemogućuju udjele silicija manje od 40 %.

Pojedine predlegure FeSiMg sadrže barij (do 6 %)[3]. Dodatkom barija u predleguru povećava se broj nodula u nodularnom lijevu i smanjuje potreba za cijepljenjem.

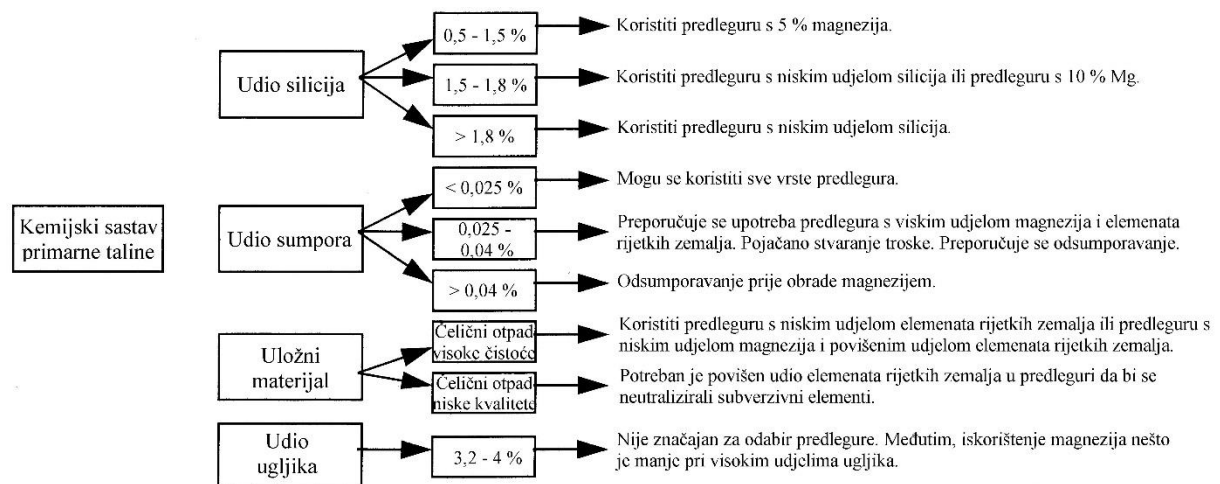
Granulacija predlegure FeSiMg obično ovisi o veličini lonca u kojem se provodi obrada, odnosno količini taline koja se obrađuje i udjelu kalcija u predleguri [3]. Što je veća masa taline koja se obrađuje, veća je i granulacija predlegure. Predlegure s višim udjelom kalcija obično su manje granulacije.

Predlegurom FeSiMg unosi se silicij u talinu, zbog čega njegov udio u primarnoj talini treba biti niži nego kad se koriste NiMg predlegure. Niži udio silicija u primarnoj talini smanjuje radni vijek silikatne vatrostalne obloge u indukcijskoj peći u kojoj se izrađuje primarna talina.

Pažljivi odabir nodularizatora od velike je važnosti za postizanje zahtijevanih svojstava nodularnog lijeva [3, 9]. Na slikama 4 i 5 prikazane su neke varijable koje utječu na odabir predlegure FeSiMg.



Slika 4. Utjecaj procesnih varijabli na odabir predlegure FeSiMg [9]



Slika 5. Utjecaj kemijskog sastava primarne taline na odabir predlegure FeSiMg [9]

3.3. Predlegure NiMg

Magnezij se lako otapa u niklu. Zbog toga su predlegure NiMg jedan od najstarijih nodularizatora korištenih u proizvodnji nodularnog lijeva [1, 3, 4]. U tablici 2 prikazani su kemijski sastavi nekih predlegura iz ove skupine. Karakterizira ih vrlo jednostavna upotreba te visoko iskorištenje magnezija. Te predlegure imaju visoku gustoću i lagano tonu kroz talinu

bez burne reakcije. To rezultira visokim iskorištenjem magnezija. Nedostatak im je visoka cijena, zbog čega se danas vrlo malo upotrebljavaju u procesu proizvodnje nodularnog lijeva. Posebno su pogodne za proizvodnju nodularnog lijeva legiranog niklom.

Tablica 2. Kemijski sastavi predlegura FeNiMg za obradu primarne taline [4]

Kemijski sastav predlegure FeNiMg, %					
Mg	Si	C	Ce _{MM}	Fe	Ni
13 - 16	-	2	-	-	ost.
13 - 16	-	2	0,6	-	ost.
13 - 16	26 - 33	-	-	maks. 5	ost.
13 - 16	26 - 33	-	0,7-0,8	maks. 5	ost.
4,2-4,8	-	-	-	-	ost.
4 -4,5	-	-	-	32 -36	ost.
30	-	-	-	-	70,0
15 - 16	-	-	-	ost.	63 - 66
15 - 16	-	-	1,8	ost.	63 - 66

4. POSTUPCI OBRADJE MAGNEZIJEJEM

Dodatak sredstava za modifikaciju oblika grafita, tj. nodularizatora u primarnu talinu najvažniji je korak u proizvodnji nodularnog lijeva. Ako je taj proces obrade, odnosno nodularizacije pravilno proveden, grafit će se tijekom skrućivanja izlučiti u obliku nodula.

Za proizvodnju nodularnog lijeva razvijen je veći broj postupaka obrade magnezijem, od kojih se najčešće koriste sljedeći [1, 3, 4, 10, 11]:

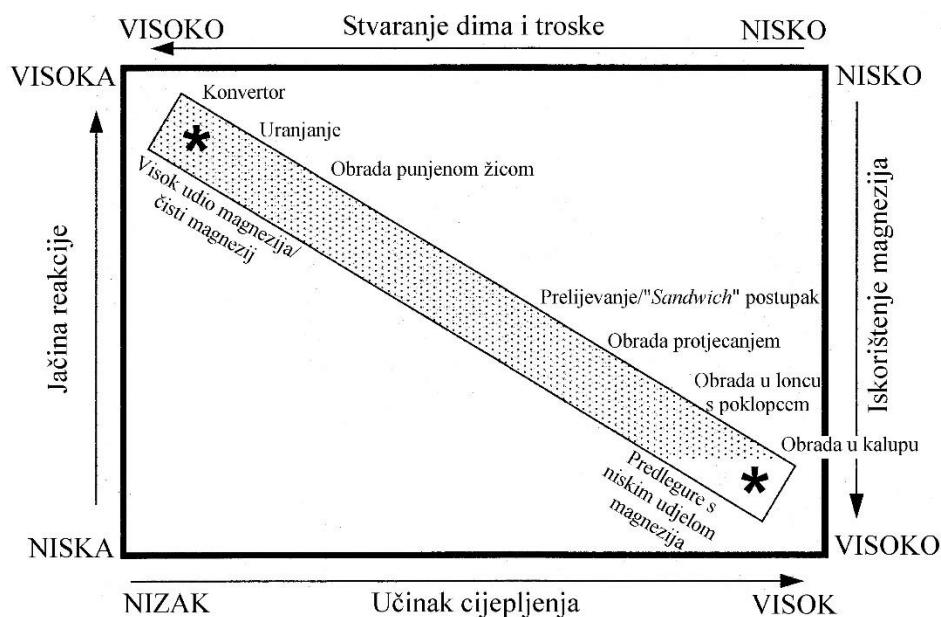
- postupci obrade u loncu:
 - a) postupak obrade prelijevanjem nodularizatora u otvorenom loncu,
 - b) „*Sandwich*“ postupak obrade u otvorenom loncu,
 - c) postupak obrade u loncu s poklopcem,
 - d) postupak obrade u loncu uz propuhivanje inertnim plinom kroz porozni čep,
 - e) postupak obrade uranjanjem nodularizatora,
 - f) postupak obrade punjenom žicom,
- postupak obrade u konvertoru,
- postupak obrade u kalupu,
- postupak obrade protjecanjem.

Karakteristike najčešće korištenih postupaka obrade magnezijem u ljevaonicama prikazane su u tablici 3.

Tablica 3. Karakteristike najčešće korištenih postupaka obrade magnezijem[10]

	Prelievanje ili obrada u otvorenom loncu		Obrada u loncu s poklopcem	Obrada u kalupu	Obrada protjecanjem	Uranjanje nodulatora		Konvertor	Nod. u čeličnoj žici
	Ni-Mg	FeSiMg	FeSiMg	FeSiMg	FeSiMg	FeSiMg ili Mg/Si	Mg/Fe briket	Mg	Mg/Si ili Mg
Udio Mg, %	4 - 15	3 - 10	3 - 10	3- 10	3 - 5	10 - 45	15+	100	20 - 100
Iskorištenje Mg, %	45 - 90	35 - 70	50 - 80	70 - 80	30 - 50	30 - 60	30 - 50	30 - 50	30 - 50
Troškovi postrojenja	Vrlo niski	Vrlo niski	Niski	Vrlo niski	Niski	Srednji	Srednji	Visoki	Srednji
Fleksibilnost procesa (6-najviša)	6	6	5	2	3	3	2	1	2
Emisija plinova	Srednja	Srednja/visoka	Niska	Bez	Srednja	Visoka	Visoka	Visoka	Visoka
Potrebno sakupljanje plinova	Da	Da	Ne	Ne	Ne	Da	Da	Da	Da
Ograničenje na %S u primarnoj talini	0,04	0,03	0,02	0,01	0,03	0,04	0,1	Nema	Nema
Mjesto na kojem se provodi obrada	Kod peći	Kod peći	Kod peći	U kalupu	Izbor	Izbor	Izbor	Izbor	Izbor
Ograničenje na masu primarne taline	Nema	Nema	Nema	< 500 kg	Nema	> 500 kg	>500 kg	> 500 kg	>500 kg
Učinak cijepjenja od obrade	Ne	Nizak/srednji	Srednji/visok	Vrlo visok	Srednji/visok	Nizak	Ne	Ne	Ne/nizak
Jačina reakcije	Slaba/srednja	Srednja/visoka	Slaba/srednja	Vrlo slaba	Srednja	Srednja/jaka	Srednja/jaka	Vrlo jaka	Jaka
Moguć rizik od visokog udjela Si	Ne	Da	Da	Da	Da	Da	Ne	Ne	Ne
Proizvodni kapacitet pogodan za proces	Mali	Mali do veliki	Mali do veliki	Srednji do veliki	Mali do srednji	Srednji do veliki	Srednji do velik	Veliki	Srednji do velik

Slika 6 shematski prikazuje kako najčešće korišteni postupci obrade utječu na parametre kao što su jačina reakcije, iskorištenje magnezija, stvaranje dima i troske te efikasnost cijepjenja. Može se vidjeti da postoji jasna korelacija između ta 4 parametra.



Slika 6. Shematski prikaz korelacije između jačine reakcije, iskorištenja magnezija, stvaranja dima i troske te učinka cijepjenja kod najčešće korištenih postupaka obrade [10]

U gornjem lijevom kutu nalaze se postupci koji koriste nodularizatore s visokim udjelom magnezija, kao što su postupak obrade u konvertoru i postupak obrade punjenom žicom. Postupci koji imaju visoku efikasnost, kao što su postupak obrade u loncu s poklopcem i postupak obrade u kalupu, nalaze se u donjem desnom kutu.

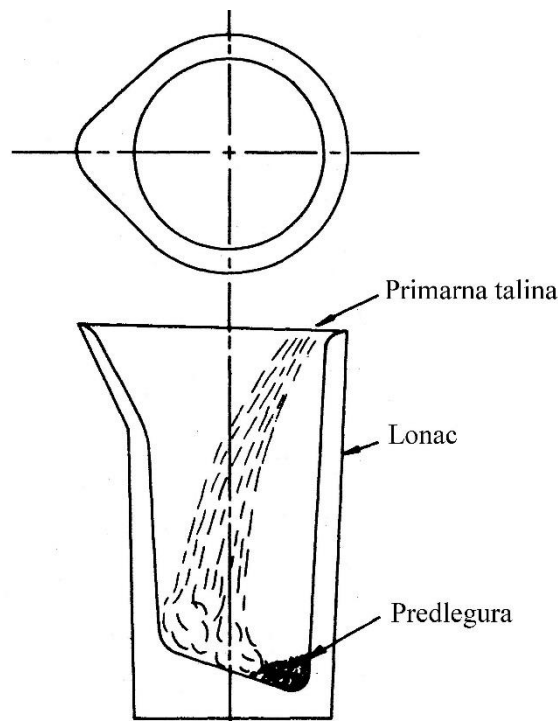
Postupci obrade kod kojih je prisutna jaka i burna reakcija pokazuju nisko iskorištenje magnezija i intenzivno stvaranje dima i troske. Pored toga, talina ima lošiji nukleacijski potencijal zbog čega je otežano cijepljenje. S druge strane, postupke obrade kod kojih nije prisutna jaka i burna reakcija karakterizira visoko iskorištenje magnezija te smanjeno stvaranje dima i troske. Taline nodularnog lijeva proizvedene tim postupcima obrade imaju jako dobar nukleacijski potencijal što omogućuje da se postignu visoki učinci cijepljenjem.

Potrebno je imati na umu da tijekom obrade temperatura taline obično padne za 35 do 50 °C [11]. Zbog toga treba obratiti pažnju na temperaturu primarne taline prije ispusta iz peći.

4.1. Postupci obrade u loncu

4.1.1. Postupak obrade prelijevanjem nodularizatora u otvorenom loncu

Postupak obrade prelijevanjem nodularizatora u otvorenom loncu (engl. *Open-ladle, pour-over process*) je najjednostavniji postupak obrade magnezijem. Kao nodularizatori koriste se predlegure FeSiMg i NiMg. Potrebna količina nodularizatora stavlja se na dno otvorenog i predgrijanog lonca, a potom se brzo prelijeva odgovarajućom količinom primarne taline koja je zagrijana na potrebnu temperaturu za obradu (slika 7).



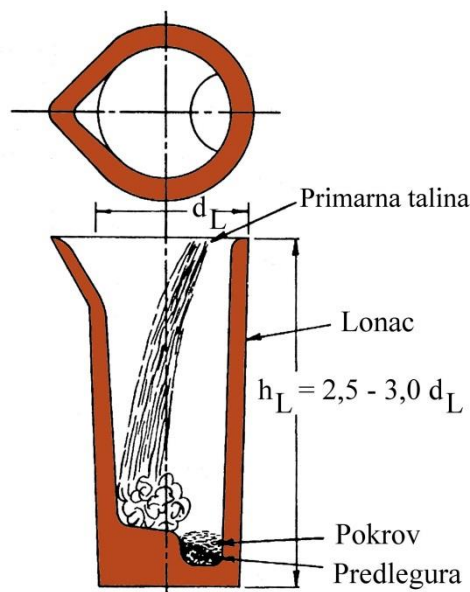
Slika 7. Shematski prikaz postupka obrade prelijevanjem nodularizatora u otvorenom loncu [3]

Upotrebom predlegure FeSiMg koja sadrži 5 do 6 % magnezija kao nodularizatora postiže se nisko iskorištenje magnezija (oko 30 %) [3]. Bolji rezultati postižu se upotrebom predlegura NiMg jer imaju veću gustoću zbog čega ne isplivavaju tijekom ulijevanja primarne taline u lonac [3, 4].

Budući da magnezij ima nisku temperaturu isparavanja i nisku topljivost u željezu, potreba je veća visina taline u loncu da bi se poboljšalo iskorištenje magnezija. Zbog toga visina lonca treba biti 2,5 do 3 puta veća od njegovog promjera, a primarnu talinu treba brzo uliti u lonac (za ~ 15s treba uliti 1 tonu taline)[3]. Iznad taline u loncu treba biti barem 300 mm slobodnog prostora jer se često tijekom obrade pojavljuje rasprskavanje taline.

4.1.2. „Sandwich“ postupak obrade u otvorenom loncu

„Sandwich“ postupak obrade u otvorenom loncu (engl. *Sandwich method*) jedan je od najčešće korištenih postupaka za proizvodnju nodularnog lijeva [1, 3, 4, 12]. Pomoću dugačkog lijevka predlegura FeSiMg određene granulacije stavlja se u džep kružnog poprečnog presjeka koji se nalazi na ili u dnu predgrijanog lonca i nakon toga pokriva se sitnom čeličnom strugotinom ili sa FeSi (slika 8).



Slika 8. Shematski prikaz „Sandwich“ postupka obrade u otvorenom loncu.
 d_L – promjer lonca, h_L – visina lonca [1]

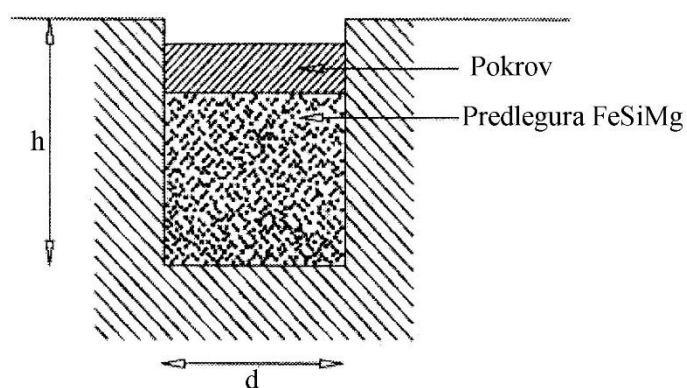
Zbog pokrova predlegura neće odmah doći u kontakt s primanom talinom kad započne punjenje lonca. Pokrov će se rastaliti kod određenog nivoa taline u loncu i tada talina dolazi u kontakt s predlegurom. To omogućuje puno veće iskorištenje magnezija nego kod postupka obrade prelijevanjem nodularizatora, jer pare magnezija ne odlaze direktno u atmosferu već prolaze kroz talinu pri čemu dolazi do usvajanja magnezija. Talina se mora brzo uliti u lonac, kao i kod postupka obrade prelijevanjem nodularizatora. Da bi se postigli dobri rezultati vrlo je važno da količina predlegure bude točno prilagođena masi primarne taline koja se obrađuje.

Predlegure FeSiMg za ovaj postupak obrade sadrže od 3 do 7 % magnezija, a mogu sadržavati i uobičajene udjele kalcija, aluminijsa i elemenata rijetkih zemalja [12]. Preferira se upotreba predlegura relativno sitne granulacije. Optimalni rezultati postižu se s predlegurama

granulacije od 0,1 do 10 mm [12]. Tipične predlegure pogodne za ovaj postupak obrade imaju sljedeće granulacije: 0,1 do 1 mm, 0,1 do 5 mm, 0,4 do 4 mm, 0,5 do 5 mm i 1 do 10 mm [12]. Gustoća tih predlegura iznosi oko 2 kg/dm³.

Jedinstvena značajka sitne predlegure je ta da se može gusto zapakirati u džepu. Pokrovni materijal intenzivno se zagrijava pod djelovanjem visoke temperature taline i ta toplina prenosi se na predleguru u džepu. To rezultira snažnim zagrijavanjem sitne predlegure koja se zbog toga sinterira u briket. U tom slučaju, kada započne reakcija taline s predlegurom, ona se odvija sporo i mirno odozgo prema dolje kroz sinteriranu predleguru. Time se postiže vrlo dobra konzistentnost procesa, visoko iskorištenje magnezija i minimalizira se emisija dima.

Omjer visine i promjera džepa u koji se stavlja predlegura i pokrov obično iznosi min. $h:d=1:1$ [12]. Pored toga, džep mora biti dovoljno velik da bi se u njega mogla smjestiti potrebna količina predlegure i pokrova. Džep je shematski prikazan na slici 9. U tablici 4 dane su preporučene dimenzije džepa ovisno o količini primarne taline koja se obrađuje i količini dodane predlegure.



Slika 9. Shematski prikaz džepa u kojem se nalazi predlegura FeSiMg i pokrov [12]

Tablica 4. Preporučeni promjer i visina džepa ovisno o masi primarne taline koja se obrađuje i dodanoj količini predlegure FeSiMg [12]

Masa primarne taline, kg	Dodatak predlegure FeSiMg, mas. %					
	0,9	1	1,1	1,2	1,3	1,4
	Promjer džepa/visina džepa, d/h, cm					
100	9/10	10/10	9/12	10/12	10/13	10/13
300	13/15	13/15	13/18	14/18	14/18	15/18
500	14/20	15/20	16/20	16/20	17/20	18/20
800	18/20	19/20	20/20	20/22	21/22	21/22
1000	18/25	20/25	20/25	21/25	22/25	22/25
1500	22/25	23/25	24/25	25/25	26/25	27/25

Najbolji rezultati postižu se upotrebom FeSi kao pokrova. FeSi granulacije 1 do 10 mm ili 5 do 12 mm koji sadrži 45 do 75 % silicija efikasan je pokrov za sitnu predleguru FeSiMg [12]. Količina FeSi ovisi o temperaturi primarne taline koja se obrađuje. Ako se upotrebom FeSi kao pokrova prekomjerno povećava udio silicija u talini, kao pokrovni materijal koristi se čelična strugotina. Količina čelične strugotine iznosi ~ 2 % od mase taline koja se obrađuje [3, 4]. Pri upotrebi čelične strugotine kao pokrova može se očekivati dodatni pad temperature taline za 28 °C te smanjenje udjela ugljika za ~ 0,07 % [3].

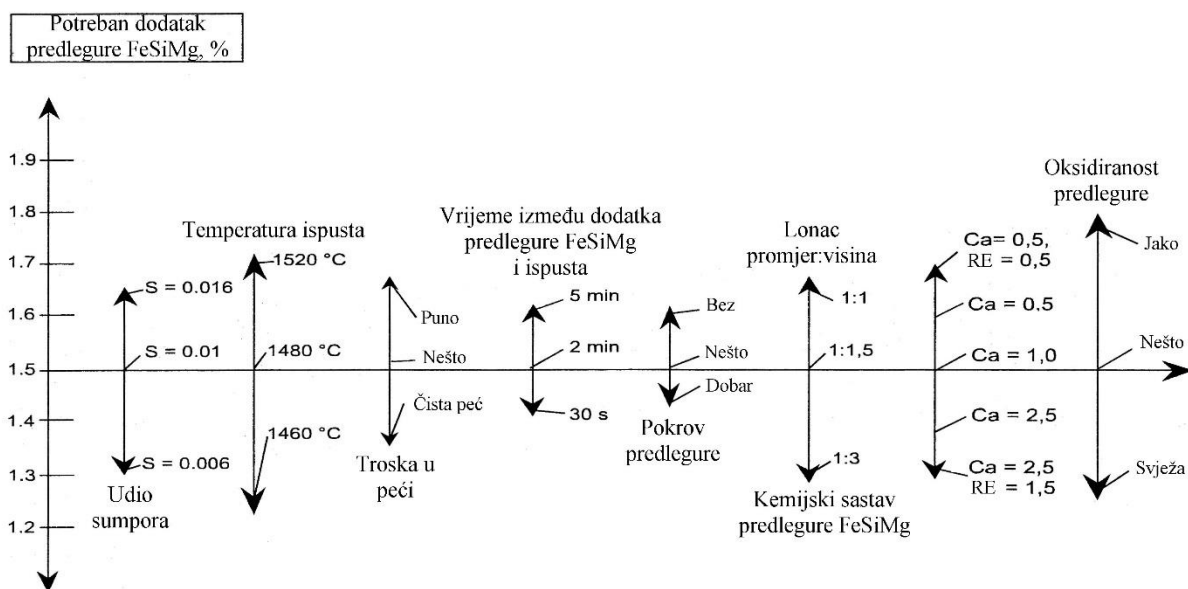
U nastavku su navedeni najznačajniji faktori koji utječu na iskorištenje i dodatak magnezija u „Sandwich“ postupku obrade [3, 13]:

Udio sumpora u primarnoj talini. Sumpor treba neutralizirati da bi se povećala površinska napetost taline. Visok udio sumpora u primarnoj talini zahtjeva visok dodatak magnezija.

- 1. Udio kisika u primarnoj talini.** Kisik treba neutralizirati da bi se povećala površinska napetost taline. Visok udio kisika u primarnoj talini zahtjeva visok dodatak magnezija.
- 2. Troska iz peći za taljenje ili održavanje taline.** Troska koja je iz peći dospjela u lonac reagirat će s magnezijem što dovodi do smanjenja njegovog iskorištenja. Zbog toga treba što je moguće više smanjiti ulaz troske iz peći u lonac.
- 3. Temperatura ispusta taline iz peći, tj. temperatura obrade.** Temperatura ispusta taline, odnosno temperatura obrade treba biti što je moguće niža da bi se izbjegla snažna i burna reakcija. Što je viša temperatura obrade intenzivnije je isparavanje magnezija i manje je njegovo iskorištenje.
- 4. Vrijeme između dodatka predlegure FeSiMg u lonac i ispusta taline u lonac.** Vrijeme proteklo od dodatka predlegure u lonac do ispusta primarne taline iz peći treba biti što kraće da se spriječi pregrijavanje i oksidacija predlegure. Pored toga, u loncu ne smije biti taline od prethodne obrade jer može odmah reagirati s predlegurom.
- 5. Troska u loncu ili džepu.** Gomilanje troske u loncu i džepu rezultira smanjenim iskorištenjem magnezija zbog reakcija između troske i magnezija te zbog smanjene dubine džepa čime se mijenjaju reakcijski uvjeti. Potrebna količina predlegure za obradu neće se moći stati u džep ako se u njemu nalazi troska. Lonac treba držati nakrenut kada je prazan da bi se izbjeglo začepljenje džepa troskom.
- 6. Pokrov za predleguru u džepu.** Pokrivanjem predlegure s FeSi sitne granulacije ili čeličnom strugotinom, odnosno čeličnim rezancima odgađa se početak reakcije između taline i predlegure što rezultira boljim usvajanjem magnezija u talini.
- 7. Vrijeme punjenja lonca primarnom talinom.** Lonac treba što prije napuniti potrebnom količinom primarne taline da bi se postigao visok ferostatički tlak u loncu prije početka reakcije.
- 8. Odgor magnezija/Vrijeme lijevanja.** Dugo zadržavanje taline nodularnog lijeva nakon obrade i dugo vrijeme lijevanja u kalupe zahtijevaju viši početni udio magnezija u talini da bi se kompenzirao njegov odgor tijekom vremena. Talinu nodularnog lijeva treba što prije odliti u kalupe.
- 9. Cijepljenje.** Dobrim cijepljenjem smanjuje se potrebni rezidualni udio magnezija za dobivanje visoke nodularnosti. To ujedno znači manji dodatak predlegure i bolje iskorištenje magnezija.
- 10. Konstrukcija lonca.** Omjer unutarnje visine i promjera lonca treba iznositi najmanje 2:1. Džep na dnu lonca mora imati odgovarajuće dimenzije da se u njega može smjestiti predlegura i pokrovni materijal. Lonac također treba biti pravilno izoliran da bi se minimalizirali toplinski gubitci a time i potrebna temperatura obrade.
- 11. Vatrostalna obloga lonca.** Vatrostalna obloga lonca u kom se provodi obrada i lonca iz kojeg se talina lijeva u kalupe utječu na rezidualni udio magnezija. Gubitak magnezija povećava se kada se koristi vatrostalna obloga na osnovi SiO_2 zbog tendencije stvaranju MgSiO_3 koji u konačnici može završiti kao uključak u odljevku. Upotrebom aluminatne (Al_2O_3) ili magnezitne (MgO) vatrostalne obloge minimalizira se gubitak magnezija. Povišeni gubitci temperature koji nastaju pri upotrebi takvih vatrostalnih obloga mogu se eliminirati postavljanjem izolacijske obloge.

- 12. Kemijski sastav predlegure.** Visok udio magnezija u predleguri rezultira snažnom i burnom reakcijom te smanjenim iskorištenjem magnezija. Visok udio kalcija u predleguri smanjit će reaktivnost i povećati iskorištenje magnezija, ali će ujedno povećati tendenciju ka stvaranju troske. Elementi rijetkih zemalja (cerij) potpomažu u dobivanju većeg iskorištenja magnezija jer omogućuju primjenu predlegura s nižim udjelom magnezija te je u tom slučaju potreban niži rezidualni udio magnezija u talini.
- 13. Granulacija predlegure.** Veći raspon granulacije omogućuje gušće pakovanje predlegure u džepu. U tom slučaju predlegura se sporije otapa i reagira na kontroliran način uz minimalno isplivavanje njenih čestica. Grumeni koji isplivaju i reagiraju na površinu daju vrlo nisko iskorištenje magnezija.
- 14. Skladištenje predlegura.** Sve predlegure oksidirati će ako se izlože vlazi. Oksidirane predlegure daju niže iskorištenje magnezija. Spremnici u kojima se nalaze predlegure moraju biti zatvoreni i smješteni na suhom mjestu.

Pomoću dijagrama na slici 10 može se odrediti potreban dodatak predlegure FeSiMg za „Sandwich“ postupak obrade u otvorenom loncu.

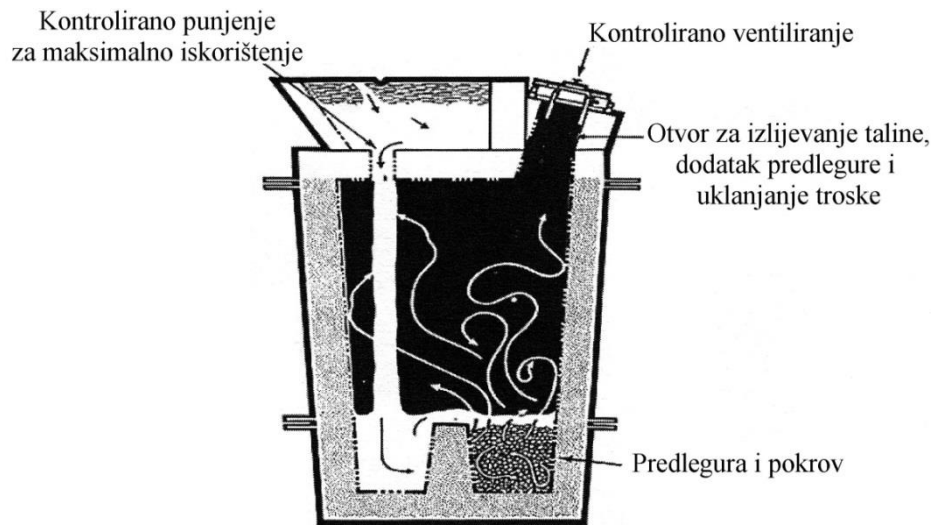


Slika 10. Faktori koji utječu na dodatak FeSiMg predlegure za „Sandwich“ postupak obrade u otvorenom loncu [13]

„Sandwich“ postupak obrade karakterizira fleksibilnost, niski troškovi, konzistentnost i jednostavnost [1]. Puno dima i prašine koji nastaju tijekom obrade i niže iskorištenje magnezija u odnosu na ostale srodne postupke obrade glavni su nedostaci tog postupka.

4.1.3. Postupak obrade u loncu s poklopcem

Postupak obrade u loncu s poklopcem (engl. *Tundish Cover treatment*) predstavlja poboljšanje „*Sandwich*“ postupka obrade (slika 11).



Slika 11. Shematski prikaz postupka obrade taline u loncu s poklopcem[4]

Na lonac je postavljen poklopac u koji se ulijeva primarna talina. Omjer visine i promjera lonca mora biti $> 2:1$ [14]. Na dnu poklopca nalazi se otvor kroz koji primarna talina odlazi u lonac gdje reagira s predlegurom FeSiMg koja je smještena u džep na dnu lonca i na nju je stavljen pokrov. Poklopac na loncu onemogućuje odlazak para magnezija u atmosferu, što u konačnici rezultira većim iskorištenjem magnezija i boljim radnim uvjetima u ljevaonici.

Promjer otvora na dnu poklopca može se odrediti pomoću sljedeće formule [14]:

$$d = 38 \sqrt{\frac{m}{t \cdot \sqrt{h}}} \quad (1)$$

gdje je d – promjer otvora na dnu poklopca (mm), m – masa primarne taline (kg), t – vrijeme lijevanja (s) i h – ferostatička visina taline u poklopcu (mm). Obično se na izračunati promjer otvora prema prethodnoj formuli dodaje 10 % da bi se kompenziralo vrijeme potrebno da se poklopac napuni talinom do visine h te da bi se kompenzirala ostala odstupanja, npr. masa taline, viskoznost taline itd.

Udio sumpora u primarnoj talini treba biti $< 0,02$ % da bi se dobila maksimalna efikasnost procesa [14]. Ako je udio sumpora viši, prije nodularizacije treba provesti odsumporavanje.

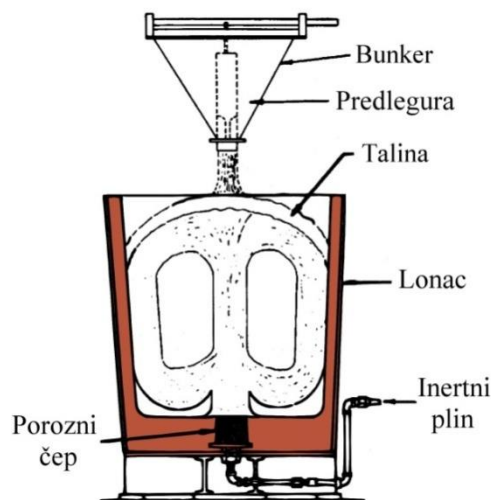
Za postupak obrade u loncu s poklopcem može se upotrijebiti većina predlegura FeSiMg koje sadrže 3 do 12 % magnezija. Najčešće se koriste predlegure FeSiMg koje sadrže 4 do 6 % magnezija. Predlegura FeSiMg sljedećeg kemijskog sastava pogodna je za ovaj postupak obrade: 45 % Si, 6 % Mg, 1 % Ca, maks. 1 % Al, 1 % elemenata rijetkih zemalja, a ostatak čini željezo [14]. Predlegure granulacije 1 do 10 mm najpogodnije su ako se obrađuje mala količina taline, dok se granulacije 4 do 35 mm preferiraju za obradu velikih količina primarne taline [14]. Dodatak predlegure obično se kreće od 1,2 do 1,8 % u odnosu na masu taline, što ovisi o udjelu sumpora u primarnoj talini, temperaturi primarne taline, udjelu magnezija u predleguri te konzistentnosti provođenja postupka [14].

Kao pokrov obično se koristi čelična ploča ili rezanci od čelika [14]. Pored toga, kao pokrov može se koristiti ploča od željeznog lijeva koja se odlije od ostatka taline nakon završetka lijevanja u kalupe. Primjenom ploče od željeznog lijeva izbjegava se smanjenje udjela ugljika u talini nodularnog lijeva do kojeg dolazi ako se koristi čelični pokrov. Najbolji rezultati postižu se upotrebom FeSi kao pokrova.

Ako se pravilno provede, postupkom obrade u loncu s poklopcem dobiva se povećano iskorištenje (do 80 %) i konzistentnije usvajanje magnezija, smanjuje se stvaranje troske, pad temperature taline, emisija dima (za ~ 90 %), dodatak predlegure i gubitak ugljika tijekom obrade te se eliminira bljeskanje i raspršivanje taline za vrijeme obrade [3, 4, 11, 14].

4.1.4. Postupak obrade u loncu uz propuhivanje inertnim plinom kroz porozni čep

Za ovaj postupak obrade (engl. *Porous plug process*) koristi se lonac kod kojeg je u dno ugrađen porozni čep [1, 3, 4]. Iz bunkera koji se nalazi iznad lonca ispušta se odgovarajuća količina predlegure za obradu na površinu taline u loncu. Inertni plin (najčešće dušik) uvodi se u lonac radi miješanja predlegure za obradu i taline (slika 12). Na taj način predlegura odlazi ispod površine taline u loncu. Veliki lonci imaju nekoliko poroznih čepova da bi se postigla turbulencija preko čitave površine taline. Protok dušika kroz svaki porozni čep obično se kreće od 140 do 200 l/min. [3].



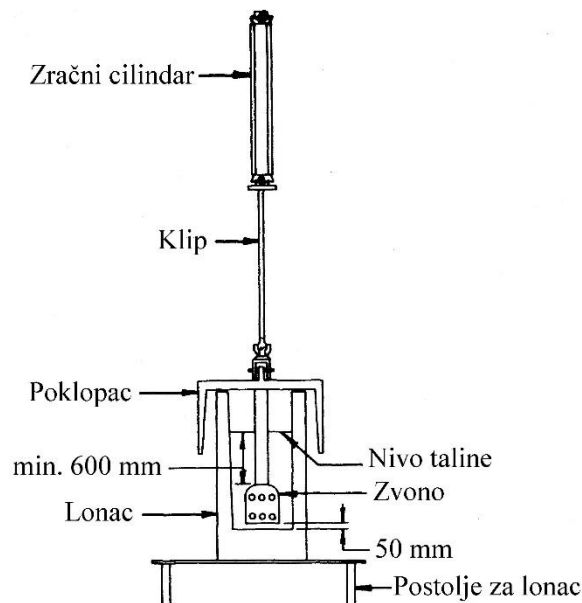
Slika 12. Shematski prikaz postupka obrade u loncu uz propuhivanje inertnim plinom kroz porozni čep [1]

Ovim postupkom istovremeno se provodi odsumporavanje i nodularizacija u istom loncu, što je pogodno kada se izrada primarne taline provodi u kupolnoj peći s kiselim oblogom jer te taline često imaju povišen udio sumpora [3]. Iskorištenje magnezija iznosi 30 do 35 % [3].

Vrijeme propuhivanja inertnim plinom iznosi 15 do 30 s kada se koristi predlegura FeSiMg s 5 % magnezija [3]. Prekomjernim propuhivanjem smanjuje se iskorištenje magnezija zbog oksidacije. Nedostatak ovog postupka je znatniji pad temperature taline tijekom obrade zbog prolaska hladnog dušika kroz nju [3]. Zbog toga je taj postupak pogodan za obradu većih količina taline (>900 kg). Prednosti ovog postupka obrade su jednostavnost, brzina i homogenizacija sastava taline zbog miješanja [4].

4.1.5. Postupak obrade uranjanjem nodularizatora

U postupku obrade uranjanjem nodularizatora (engl. *Plunging method*) čisti magnezij (komadi odsječeni od ingota) uranja se u primarnu talinu u loncu pomoću perforiranog vatrostalnog zvona koje je pomoću poluge pričvršćeno na teški poklopac za lonac (slika 13) [3, 4]. Pod djelovanjem velike mase poklopca vatrostalno zvono u kojem se nalazi magnezij potiskuje se duboko u talinu i zadržava u njoj. Time je izbjegnuto isplivavanje čistog magnezija iz taline, što u konačnici rezultira povećanim iskorištenjem magnezija.



Slika 13. Shematski prikaz postupka obrade uranjanjem nodularizatora[3]

Osim čistog magnezija, mogu se koristiti i predlegure FeSiMg ili magnezijem impregnirani koks, a sve u cilju smanjenja reaktivnosti i poboljšanja iskorištenja magnezija. Kada se obrada provodi dodatkom predlegure FeSiMg koja sadrži 5 do 6 % magnezija, iskorištenje magnezija prelazi 50 % [3]. Zbog visokog iskorištenja za ovaj postupak obrade potrebna je manja količina nodularizatora nego za postupak obrade prelijevanjem nodularizatora ili „Sandwich“ postupak obrade. To rezultira manjom količinom dima i troske. Međutim, dodatni troškovi vatrostalnog zvona i ostale potrebne opreme mogu biti veći od uštede na predleguri. Sljedeća prednost ovog postupka je da za svaku obradu nije nužno potreban potpuno prazan lonac, što nije slučaj kod postupka obrade prelijevanjem nodularizatora ili „Sandwich“ postupka obrade. Ovaj postupak može se koristiti za odsumporavanje i nodularizaciju, zbog čega je pogodan za ljevaonice u kojima se kupolna peć s kiselim oblogom koristi za proizvodnju primarne taline[3].

Lonci u kojima se provodi obrada moraju biti uski i visoki. Preporučuje se da omjer visine i promjera taline u loncu bude 2:1. Pored toga, lonac mora imati određeni slobodni prostor iznad taline zbog snažne i burne reakcije.

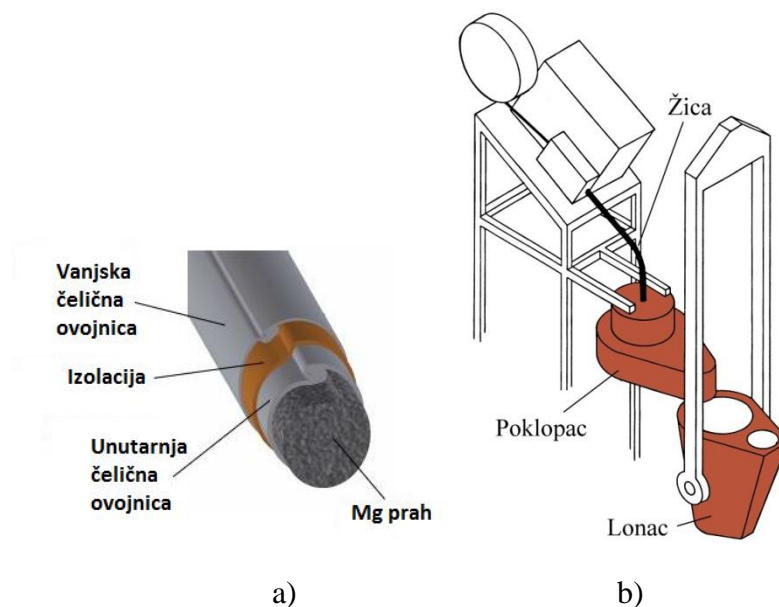
Vatrostalno zvono koje se uranja u talinu izloženo je ekstremnim uvjetima, tj. velikom toplinskom šoku, udarnom opterećenju i eroziji. Što je veći udio magnezija u nodularizatoru to je kraći radni vijek zvona. Kada se ošteti mora se zamijeniti. Obično se izrađuje od grafita ili materijala s visokim udjelom Al_2O_3 . Čvrstoća vatrostalnog zvona može se povećati armiranjem s tankim šipkama od nehrđajućeg čelika.

Primarni nedostatak postupka obrade uranjanjem nodularizatora je veći gubitak temperature jer su komponente uređaja pomoću kojih se uranja magnezij hladne. Osim toga, ovaj postupak obrade traje nešto duže u odnosu na ostale postupke obrade.

MAP postupak je varijacija postupka obrade uranjanjem nodularizatora u kojem se koriste ingoti magnezija na koje je nanosena prevlaka od vatrostalnog materijala u cilju smanjenja reaktivnosti i poboljšanja iskorištenja magnezija [3]. Taj postupak obrade pokazao se pogodnim za ljevaonice koje proizvode cijevi od nodularnog lijeva. Iskorištenje čistog magnezija može iznositi 50 % zbog velike mase taline koja se obrađuje (5 do 7 t), niskog udjela sumpora u primarnoj talini i niske temperature obrade (1450 °C). Iskorištenje magnezija značajno opada ako se smanjuje masa taline koja se obrađuje, povećava udio sumpora te povećava temperatura obrade.

4.1.6. Postupak obrade punjenom žicom

Postupak obrade punjenom žicom (engl. *Cored wire treatment*) koristi predleguru FeSiMg ili čisti magnezij koji se u obliku punjenja nalaze u čeličnoj žici, tj. čeličnom omotaču u obliku cijevi promjera 9 do 16 mm [1, 4, 15] koja je namotana na kolut (slika 14a). Kroz poklopac na loncu žica se okomito injektira u primarnu talinu pomoću programiranog mehanizma (slika 14b). Brzina injektiranja žice mora se tako podesiti da što dublje prodire u talinu u loncu prije nego što se rastali (poželjno je da se rastali blizu dna lonca). Na taj način magnezij se unosi duboko u talinu. Zbog djelovanja ferostatičkog tlaka taline nastale pare magnezija sporo isplivavaju. Time se značajno produžuje vrijeme kontakta para magnezija s talinom u loncu. To u konačnici rezultira višim usvajanjem i većim iskorištenjem magnezija.



Slika 14. a) shematski prikaz čelične žice punjene magnezijem [16],
b) shematski prikaz postupka obrade punjenom žicom [1]

Kemijski sastav nekoliko tipičnih predlegura FeSiMg koje se koriste kao punjenje u čeličnoj žici prikazani su u tablici 5.

Tablica 5. Kemijski sastav nekoliko predlegura FeSiMg koje se upotrebljavaju kao punjenje u čeličnoj žici [15]

Predlegura	Element, mas. %						
	Mg	Si	Al (maks.)	Ca	RE	Ostali elementi	Fe
FeSiMg 20	18 - 20	45 - 46	0,5	1 - 3	1 - 3	1	ost.
FeSiMg 20 (WRE)	20 - 25	33 - 38	0,8	1 - 3	maks. 1	1	ost.
FeSiMg 30	30 - 32	25 - 33	0,8	1 - 3	0,5- 3	1	ost.
FeSiMg 40	38 - 42	22 - 30	0,8	1 - 3	0,5- 3	1	ost.
FeSiMg 50	50 - 52	25 - 30	0,8	1 - 3	1 -3,5	1	ost.
FeSiMg 80	78 - 82	7 - 11	0,8	1 - 3	1 - 3	1	ost.

Potrebna dužina žice koju treba injektirati u talinu da bi se postigao ciljani rezidualni udio magnezija može se odrediti pomoću sljedeće formule [17]:

$$l = \frac{(0,75 \cdot (S_1 - S_2) + Mg_{rez.}) \cdot m}{Mg_{isk.} \cdot Mg_{žica}} \quad (2)$$

gdje je:

l – dužina žice koju treba injektirati u talinu da bi se ostvario ciljani rezidualni udio magnezija, m

$Mg_{rez.}$ – rezidualni udio magnezija (tj. udio u talini nodularnog lijeva), %

0,75 – koeficijent - za 1 % S potrebno je 0,75 % Mg da bi nastao MgS,

S_1 – udio sumpora u primarnoj talini (tj. prije obrade), %

S_2 – udio sumpora u talini nodularnog lijeva (tj. nakon obrade), %

m – masa primarne taline koja se obrađuje, kg

$Mg_{isk.}$ – iskorištenje magnezija, %

$Mg_{žica}$ – masa magnezija u 1 metru žice, kg/m

Brzina uvođenja žice nekada je bila mala i iznosila je oko 20 m/min. Međutim, iskustva tijekom dugogodišnje primjene i poboljšanja konstrukcijerezultirali su značajnim povećanjem brzine uvođenja žice, i do 120 m/min [16]. Da bi se skratilo vrijeme injektiranja žice u talinu, a time i vrijeme obrade, pojedini uređaji imaju dva injektora. Osim za uvođenje žice u kojoj se nalazi predlegura, drugi injektor može se koristiti za injektiranje cjepiva u obliku žice.

Da bi se postupak obrade punjenom žicom uspješno provodio potrebno je obratiti pažnju na sljedeće procesne parametre: udio sumpora u primarnoj talini, temperatura primarne taline koja se obrađuje (treba biti < 1500 °C da bi se postiglo visoko iskorištenje magnezija), dimenzije lonca (omjer visine i širine mora iznositi minimalno 2:1 da bi se dobilo visoko iskorištenje magnezija i smanjila potrošnja žice), brzinu injektiranja žice, kemijski sastav punjene žice, traženu kvalitetu taline koja se obrađuje, ciljani rezidualni udio magnezija u talini nodularnog lijeva te na konstrukciju sustava za dodavanje žice (žica se mora uvoditi okomito na površinu talinu radi postizanja visokog iskorištenja magnezija) [15].

Postupak obrade punjenom žicom vrlo je fleksibilan što se tiče udjela sumpora u primarnoj talini. Može se uspješno koristiti za obradu primarne taline iz kupolne peći koja sadrži 0,05 do 0,15 % sumpora, kao i za obradu primarne taline iz indukcijske peći koja sadrži <0,03 % sumpora [15]. Pri tome treba uzeti u obzir da potrošnja žice raste s porastom udjela sumpora u primarnoj talini.

Prednosti postupka obrade punjenom žicom su [16, 18]:

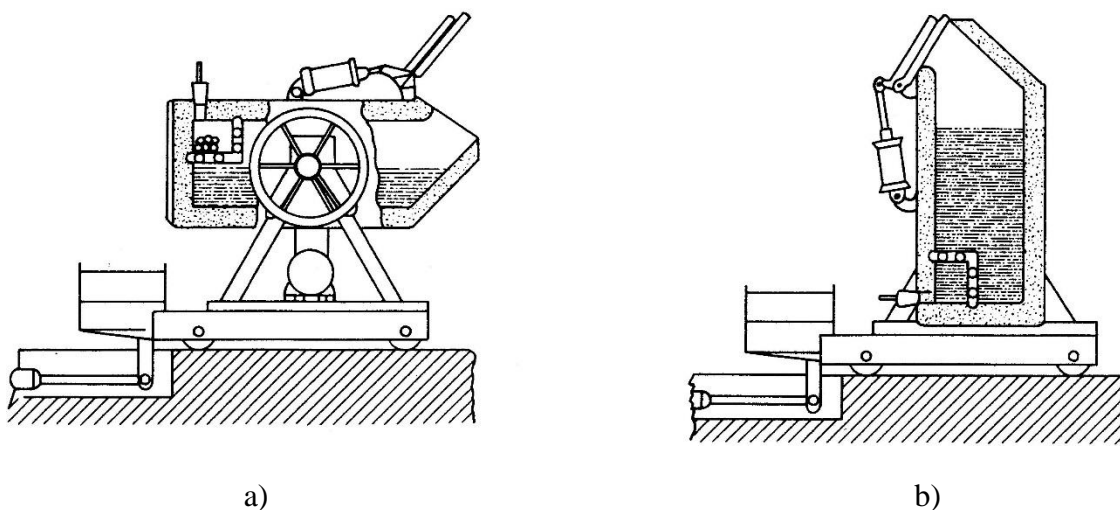
- može se direktno obrađivati primarna talina s visokim udjelom sumpora bez dodataka sredstava za odsumporavanje,
- smanjeno formiranje troske (manje čišćenja i duži trajanje vatrostalne obloge lonca),
- laka automatizacija i dobra kontrola procesa, bolja ponovljivost (manji utjecaj ljudskog faktora),
- manji dodatak magnezija u usporedbi s drugim postupcima,
- može se istovremeno provoditi obrada magnezijem i cijepljenje,
- može se proizvoditi nodularni lijev s niskim udjelom silicija,
- visoka produktivnost.

Postupak obrade žicom ima sljedeće nedostatke[18]:

- zbog manjeg udjela silicija u predleguri niži je grafitizacijski potencijal taline,
- cijepljenje je otežano ako se za obradu koristi čisti magnezij ili predlegura koja sadrži visok udio magnezija jer nastaje povišen udio MgO uključaka koji su manje pogodna nukleacijska mjesta za grafit od magnezij-silikata nastalog tijekom obrade u loncu s ili bez poklopca primjenom predlegurom s niskim udjelom magnezija,
- visoka cijena žice za obradu i visoki troškovi opreme,
- nisko iskorištenje magnezija (30 do 50 %),
- povišen pad temperature taline,
- sporost u usporedbi s postupkom obrade u loncu s poklopcem i postupkom obrade u kalupu.

4.2. Postupak obrade u konvertoru

Postupak obrade u konvertoru (engl. *Converter method*) shematski je prikazan na slici 15. Razvila ga je tvrtka George Fischer (+GF+) 1967. godine[4].



Slika 15. Shematski prikaz postupka obrade u konvertoru: a) punjenje, b) obrada [11]

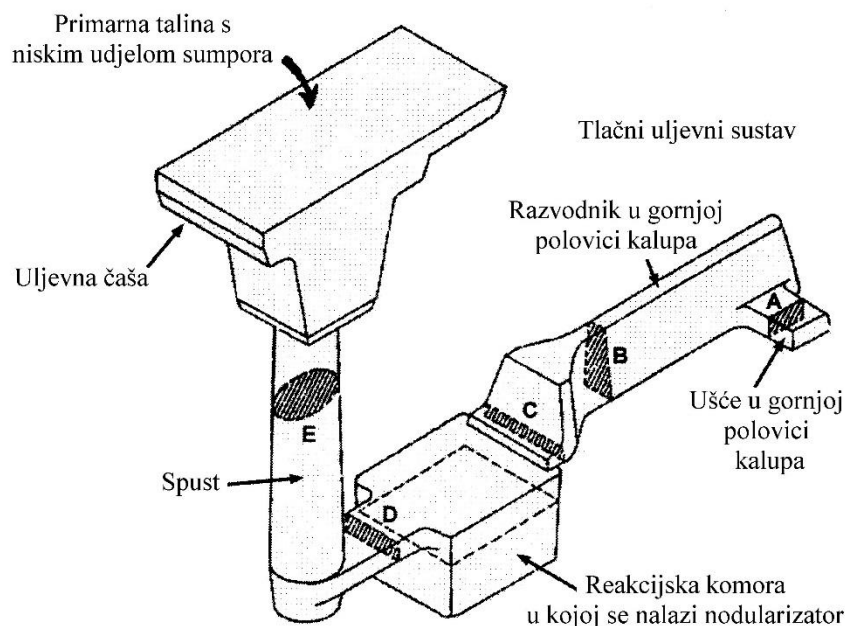
Kada se konvertor nalazi u horizontalnom položaju (slika 15a), u perforiranu reakcijsku komoru stavlja se potrebna količina čistog magnezija (u obliku ingota) zajedno s određenom količinom elemenata rijetkih zemalja i po potrebi legirnih elemenata. Nakon togau konvertor se ulijeva odgovarajuća količina primarne taline i potom se zatvara otvor kroz koji se talina ulijeva i nakon obrade izlijeva. Dok je konvertor u horizontalnom položaju primarna talina ne može doći u kontakt s magnezijem jer se reakcijska komora nalazi iznad nivoa taline. Konvertor se potom podiže iz horizontalnog u okomiti položaj (slika 15b) što omogućuje da primarna talina uđe u reakcijsku komoru kroz otvore na njoj i dođe u kontakt s magnezijem. Reakcija magnezija s talinom je vrlo snažna i odvija se ~ 30 s. Kada se završila obrada, konvertor se nakreće i talina se kroz otvor na vrhu izlijeva u lonac za lijevanje uz istovremeni dodatak cjepiva. Jedan ciklus obično traje 7 do 12 min. [3]. Konvertor je vrlo efikasan kada se stalno koristi, minimalno 3 do 4 obrade u jednom satu.

Prednost postupka obrade u konvertoru, kao i ostalih postupaka kod kojih se upotrebljava čisti magnezij, je mogućnost obrade primarne taline s visokim udjelom sumpora bez prethodnog odsumporavanja. Čisti magnezij relativno je jeftin, a iskorištenje je dobro i iznosi oko 50 % [4].

Postupak obrade u konvertoru ima i neke nedostatke [3, 4]. Kao i kod većine ostalih postupaka obrade s čistim magnezijem, prisutna je snažna dezoksidacija taline koja prati reakcije odsumporavanja i nodularizacije. Pored toga, tijekom obrade u talinu se ne unose elementi koji su inače sastavni dio cjepiva i značajni su za nukleaciju grafita. Zbog toga je vrlo važno naknadno provesti snažno cijepljenje taline, jače nego kada se obrada provodi predlegurama FeSiMg, da bi se dobio visok nukleacijski potencijal. Gubitak temperature tijekom obrade nešto je veći od uobičajenog.

4.3. Postupak obrade u kalupu

Postupak obrade u kalupu (engl. *In-mould treatment*) shematski je prikazan na slici 16. Razvijen je u Engleskoj tijekom 70-ih godina prošlog stoljeća.



Slika 16. Shematski prikaz postupka obrade u kalupu
(A – kritični presjek; B = A + 10 %; C = A + 12 %; D = E = A + 30 %) [19]

Predlegura FeSiMg granulacije od 1 do 4 mm koja obično sadrži lantan stavlja se u specijalnu reakcijsku komoru koja je sastavni dio uljavnog sustava [19]. Primarna talina ulijeva se direktno u uljevni sustav i obrađuje se kontinuirano dok teče kroz reakcijsku komoru prije ulaska u kalupnu šupljinu.

Za ovaj postupak obrade pogodna je predlegura FeSiMg sljedećeg kemijskog sastava: 44 - 48 %Si, 5 - 6 %Mg, 0,25 - 0,4 %La, 0,4 - 0,6 %Ca, 0,8 do 1,2 %Al, a ostatak čini željezo[19]. Vrlo je važno da u predleguri bude što niži udio elemenata koji stvaraju trosku kako bi se smanjila mogućnost pojave nemetalnih uključaka troske u odljevcima. Upotrebom predlegure koja sadrži čisti lantan umjesto klasične smjese elemenata rijetkih zemalja smanjuje se sklonost nodularnog lijeva ka stezanju i povećava broj nodula.

Postupak obrade u kalupu zahtijeva vrlo strogu kontrolu i poštivanje propisane tehnologije. Budući da se obrada provodi u kalupu, udio sumpora u primarnoj talini treba biti < 0,01 % da bi se smanjila mogućnost pojave uključaka troske u odljevku [3]. Temperatura lijevanja mora se održavati u granicama ± 10 °C. Vrijeme lijevanja mora se pažljivo kontrolirati da se osigura otapanje predlegure tijekomcijelog punjenja kalupa.

Reakcijska komora ima značajan utjecaj na rezultate obrade. Dimenzioniranje reakcijske komore provodi se na sljedeći način [3, 19]:

- izračunati ukupnu masu taline koja se ulijeva u kalup (odljevak + uljevni sustav, pojila),
- izračunati vrijeme lijevanja pomoću sljedeće formule:

$$t = (1,23 + 0,06d) \cdot \sqrt{m} \quad (3)$$

gdje je: t - vrijeme lijevanja (s), d - minimalna debljina stijenke odljevka (mm), m – masa taline (kg);

- izračunati brzinu lijevanja pomoću sljedeće formule:

$$v = \frac{m}{t} \quad (4)$$

gdje je: v – brzina lijevanja (kg/s), m – masa taline (kg), t - vrijeme lijevanja (s),

- izračunati površinu reakcijske komore pomoću faktora otapanja predlegure FeSiMg:

$$A_{rk} = \frac{v}{\text{faktor otapanja predlegure}} \quad (5)$$

gdje je: A_{rk} – površina reakcijske komore (cm²), v – brzina lijevanja (kg/s), a faktor otapanja predlegure kreće se u granicama od 0,045 do 0,06 kg/cm²s. Faktor otapanja predlegure regulira otapanje predlegure na osnovi određene brzine lijevanja. Vrijednost tog faktora ovisi o udjelu magnezija i elemenata rijetkih zemalja u predleguri FeSiMg, temperaturi lijevanja, udjelu sumpora u primarnoj talini i načinu toka taline u reakcijskoj komori. Ako ciljani rezidualni udio magnezija iznosi 0,04 %, obično se uzima da vrijednost faktora otapanja predlegure iznosi 0,056 kg/cm²s. Površina reakcijske komore ovisno o faktoru otapanja predlegure i brzini lijevanja može se odrediti iz tablice 6.

- izračunati potreban dodatak predlegure FeSiMg. Obično se dodaje 0,8 do 1,2 % predlegure u odnosu na masu taline koja se obrađuje. Dodatak od 1 % rezultira rezidualnim udjelom magnezija od 0,04 %,
- izračunati volumen predlegure FeSiMg (masa predlegure (kg) / gustoća predlegure (kg/m^3)). Gustoća predlegura FeSiMg kreće se oko 2200 kg/m^3 ,
- izračunati visinu predlegure u reakcijskoj komori (volumen predlegure (cm^3) / A_{rk} (cm^2)),
- izračunati visinu reakcijske komore (visina predlegure u reakcijskoj komori (cm) + reakcijski prostor (min. 15 mm) + visina otvora kroz koji talina ulazi u reakcijsku komoru (cm).
- ulaz u reakcijsku komoru treba se nalaziti u donjoj polovici kalupa, a izlaz iz reakcijske komore treba se nalaziti u gornjoj polovici kalupa.

Tablica 6. Površina reakcijske komore ovisno o faktoru otapanja predlegure i brzini lijevanja [19]

Faktor otapanja predlegure, $\text{kg/cm}^2\text{s}$	Površina reakcijske komore, cm^2	Brzina lijevanja, kg/s									
		2	4	6	8	10	12	14	16	18	20
0,07		28	57	85	114	142	171	199	228	256	284
0,067		30	60	90	120	150	180	210	240	269	299
0,063		32	63	95	126	158	190	221	253	284	316
0,06		33	67	100	134	167	201	234	268	301	335
0,056		36	71	107	142	178	213	249	284	320	356
0,053		38	76	114	152	190	228	266	303	341	379
0,049		41	81	122	163	203	244	284	325	366	406
0,046		44	88	131	175	219	263	306	350	394	438
0,042		47	95	142	190	237	284	332	379	427	474
0,039		52	103	155	207	259	310	362	414	465	517
0,035		57	114	171	228	284	341	398	455	512	569
0,032		63	126	190	253	316	379	443	506	569	632

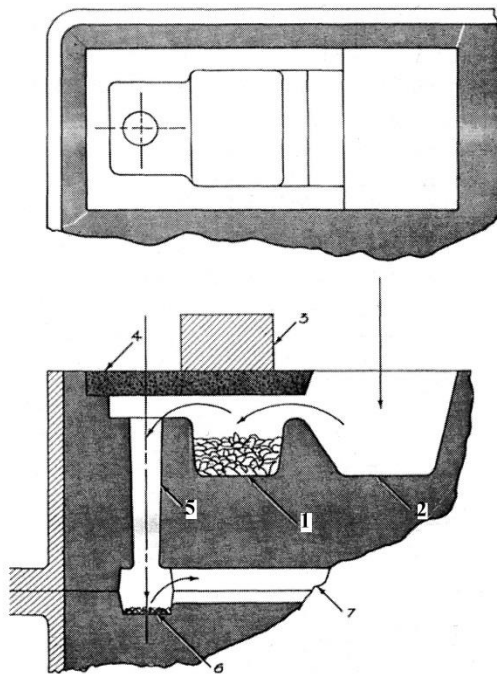
Prednosti postupka obrade u kalupu su [1,3, 4, 19]:

- manji broj koraka u procesu proizvodnje nodularnog lijeva,
- niski troškovi ulaganja,
- smanjen gubitak temperature taline tijekom obrade,
- visoko iskorištenje magnezija (70 do 80 %) omogućuje niži dodatak predlegure,
- nema odgora magnezija,
- nije potrebno naknadno cijepljenje. To se pripisuje nukleacijskom djelovanju predlegure za obradu,
- smanjeno pothlađenje taline i mogućnost stvaranja karbida,
- vrlo pogodan postupak ako se lijevanje provodi pomoću automatskih uređaja za lijevanje,
- smanjeno stvaranje troske,
- minimalni utjecaj na okoliš (nema emisije dima karakterističnog za većinu ostalih postupaka obrade),
- nema troske nakon obrade koju treba odlagati,
- može se održavati viši udio silicija u primarnoj talini zbog manjeg dodatka predlegure u odnosu na ostale postupke.

Nedostaci postupka obrade u kalupu su [1,3, 4, 19]:

- manji broj odljevaka u jednom kalupu zbog prisutnosti reakcijske komore,
- niži izvadak jer je reakcijska komora dio uljavnog sustava (za odljevke mase do 45 kg izvadak iznosi 40 do 60 %),
- potencijalno formiranje troske u kalupu,
- potrebna je konzistentna brzina lijevanja,
- udio sumpora u primarnoj talini mora biti nizak ($< 0,01\%$),
- moguće su varijacije udjela magnezija u odljevku,
- zahtijeva se kontrola nodularnosti u svakom odljevku jer je svaki odljevak slučaj za sebe.

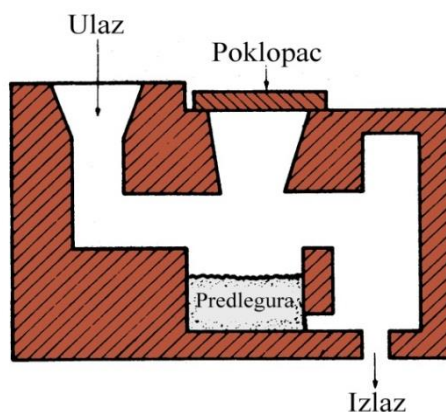
Da bi se povećao broj odljevaka u kalupu, reakcijska komora može biti integralni dio uljevne čaše (nalazi se između uljevne čaše i spusta) (slika 17).



Slika 17. Shematski prikaz reakcijske komore integrirane u uljevnu čašu (1 – predlegura u reakcijskoj komori, 2 – uljevna čaša, 3 – uteg, 4 – pokrovna jezgra, 5 – spust, 6 – FeSi, 7 - razvodnik[4])

4.4. Postupak obrade protjecanjem

Postupak obrade protjecanjem (engl. *Flow-through nodulizing process*) ili „Flotret“ postupak koristi sličan princip kao postupak obrade u kalupu, s razlikom da se reakcijska komora nalazi izvan kalupa [1, 3, 4]. Predlegura FeSiMg stavlja se u reakcijsku komoru koja se nalazi u odvojenoj (samostalnoj) jedinici za obradu smještenoj između peći i kalupa ili lonca (slika 18). Primarna talina ulijeva se odozgo u jedinicu za obradu i obrađuje dok teče kroz reakcijsku komoru. Obradena talina izlazi na drugom kraju jedinice za obradu gdje se u mlaz dodaje cjepivo.



Slika 18. Shematski prikaz postupka obrade protjecanjem[1]

Jedinica za obradu iznutra je obložena vatrostalnim materijalom. Da bi se smanjio pad temperature taline tijekom obrade, predgrijava se prije obrade.

Dimenzije reakcijske komore te omjer otvora kroz koji talina ulazi u jedinicu za obradu i otvora kroz koji talina izlazi iz jedinice za obradu kritični su parametri za postizanje uspješnih i konzistentnih rezultata [3]. Dimenzije reakcijske komore određuju se na osnovi faktora otapanja predlegure. Budući da reakcijska komora ima unaprijed određene dimenzije, veće varijacije udjela sumpora u primarnoj talini ne mogu se tolerirati.

Za postupak obrade protjecanjem koriste se predlegure FeSiMg s nižim udjelom magnezija, obično 3 do 4 %, da bi se izbjeglo prerano zapaljenje u reakcijskoj komori [3]. Predlegura FeSiMg granulacije 2 do 12 mm sljedećeg kemijskog sastava pogodna je za ovaj postupak obrade: 44 – 48 %Si, 3,5 – 4 %Mg, 1,3 – 1,8 %Ca, 0,5 – 1 %Al, 1,1 – 1,4 % elemenata rijetkih zemalja, a ostatak čini željezo [9]. Zbog manjeg udjela magnezija, dodatak predlegure obično iznosi oko 2 % od mase primarne taline koja se obrađuje.

Tijekom obrade kisik nije prisutan, nastaje vrlo malo troske, smanjeno je bljeskanje magnezija, te se postiže dobro iskorištenje magnezija (~ 50 %). Povišen pad temperature taline tijekom obrade predstavlja nedostatak ovog postupka [1].

4.5. Iskorištenje magnezija

Iskorištenje dodanog magnezija tijekom nodularizacije može se izračunati pomoću sljedeće formule [4]:

$$Mg_{isk.} = \frac{Mg_{rez.} + 0,75 \cdot (S_1 - S_2)}{Mg_{dod.}}, \% \quad (6)$$

gdje je:

$Mg_{isk.}$ – iskorištenje magnezija, %

$Mg_{rez.}$ – rezidualni udio magnezija (tj. udio u talini nodularnog lijeva), %

0,75 – koeficijent - za 1 % S potrebno je 0,75 % Mg da bi nastao MgS,

S_1 – udio sumpora u primarnoj talini (tj. prije obrade), %

S_2 – udio sumpora u talini nodularnog lijeva (tj. nakon obrade), %

$Mg_{dod.}$ – dodatak magnezija u primarnu talinu, %

Pomoću formule (6) može se izračunati i potreban dodatak magnezija tijekom obrade da bi se postigao zahtijevani rezidualni udio u talini nodularnog lijeva.

5. ZAKLJUČAK

Na osnovi pregleda literature o sferoidizacijskim elementima, sredstvima za modifikaciju oblika grafita i postupcima obrade magnezijem mogu se izvesti sljedeći zaključci:

- nodularizacija, odnosno dodatak nodularizacijskih (sferoidizacijskih) elemenata u primarnu talinu u cilju vezanja sumpora i kisika ključan je korak u procesu proizvodnje nodularnog lijeva koji omogućuje da se grafit tijekom skrućivanja izluči u obliku kuglica, tj. nodula,
- magnezij je najčešće korišten nodularizacijski element jer ispunjava tražene zahtjeve i ekonomski je prihvatljiv,
- optimalni udio magnezija u talini nodularnog lijeva kreće se od 0,035 do 0,05 %,
- elementi rijetkih zemalja, posebno cerij i lantan, također su efikasni nodularizatori zbog čega se kombiniraju s magnezijem radi povećanja učinkovitosti obrade,
- u primarnu talinu magnezij se može dodati u čistom obliku, što je povezano s nizom problema jer magnezij ima nisku topljivost u tekućem i krutom željezu, nisku temperaturu isparavanja i nisku gustoću,
- ako se magnezij doda u obliku legura FeSiMg ili NiMg postižu se bolji rezultati. Prvenstveni cilj dodataka navedenih legura je modifikacija oblika grafita, zbog čega se nazivaju predlegurama. Predlegure FeSiMg znatno su zastupljenije u praksi od predlegura NiMg,
- reakcija magnezija s talinom je vrlo burna zbog čega intenzivno isparava. To u konačnici rezultira niskim iskorištenjem dodanog magnezija,
- dodatkom kalcija smanjuje se reaktivnost magnezija i povećava njegovo iskorištenje,
- odabir odgovarajućeg kemijskog sastava i granulacije predlegure FeSiMg ovisi o brojem faktorima, od kojih su najznačajniji temperatura obrade, dimenzije lonca, da li lonac ima poklopac ili ne, masa taline koja se obrađuje, udio silicija i sumpora u primarnoj talini te kvaliteta uložnih materijala,
- za proizvodnju nodularnog lijeva razvijen je veći broj postupaka obrade magnezijem, od kojih se najčešće koriste različiti postupci obrade u loncu, postupak obrade u konvertoru, postupak obrade u kalupu i postupak obrade protjecanjem,
- „Sandwich“ postupak obrade u otvorenom loncu u kojem se koriste predlegure FeSiMg jedan je od najčešće korištenih postupaka obrade zbog svoje jednostavnosti. Karakterizira ga nisko iskorištenje magnezija, intenzivno bljeskanje tijekom obrade i velika emisija plinova,
- postupak obrade u loncu s poklopcem pomoću predlegure FeSiMg vrlo je pogodan jer omogućuje visoko iskorištenje magnezija uz vrlo nisku emisiju plinova,
- taline nodularnog lijeva proizvedene postupcima obrade koji koriste čisti magnezij ili predleguru FeSiMg s visokim udjelom magnezija, kao što su postupak uranjanja čistog magnezija, postupak obrade punjenom žicom i postupak obrade u konvertoru, imaju lošiji nukleacijski potencijal od talina proizvedenih primjenom predlegura FeSiMg s niskim udjelom magnezija, zbog čega je otežano cijepljenje takvih talina,
- postupak obrade u kalupu karakterizira vrlo visoko iskorištenje magnezija i odsutnost emisije dima tijekom obrade. Budući da je svaki odljevak slučaj za sebe, potrebno je kontrolirati nodularnost u svakom odljevku,
- postupak obrade protjecanjem u kojem se koriste predlegure FeSiMg po principu je sličan postupku obrade u kalupu. Karakterizira ga smanjeno bljeskanje tijekom obrade, dobro iskorištenje magnezija i znatniji pad temperature taline tijekom obrade.

6. LITERATURA

- [1] Z. Glavaš, F. Unkić, Lijevanje željeznih metala, nastavni tekst predavanja postavljen na Internet stranicu Metalurškog fakulteta, Metalurški fakultet, Sveučilište u Zagrebu, Sisak, 2009.
- [2] ..., HRN EN 1563:2011 – Hrvatska norma: Ljevarstvo – Nodularni ljevovi.
- [3] ..., Ductile Iron Handbook, ed. W. A. Henning, J. Mercer, American Foundry Society, Inc., Illinois, 2010.
- [4] M. Gagné, The Sorelmetal Book of Ductile Iron, Rio Tinto Iron & Titanium, Montreal, Canada, 2004.
- [5] J. Zhou, Spheroidal Graphite Cast Iron (I), China Foundry, 7(2010) 1, 76 - 88.
- [6] T. Marjanović, Z. Glavaš, K. Terzić, Utjecaj mikrostrukturnih značajki na vlačna svojstva nodularnog lijeva, Proceedings of 12th International Foundrymen Conference, Sustainable Development in Foundry Materials and Technologies, ur. N. Dolić, Z. Glavaš, Z. Zovko Brodarac, Metalurški fakultet, Opatija, 24. – 25. svibanj 2012., CD-ROM izdanje, 247 - 258.
- [7] Elkem Foundry Products, Magnesium Contents in Ductile Iron, Technical Information 7, <http://documents.mx/documents/technical-information.html>
- [8] Elkem Foundry Products, Magnesium Versus Sulphur in Ductile Iron, Technical Information 28, <http://documents.mx/documents/technical-information.html>
- [9] Elkem Foundry Products, Selection of Nodularizers, Technical Information 20, <http://documents.mx/documents/technical-information.html>
- [10] Elkem Foundry Products, Magnesium Treatment Processes, Technical Information 9, <http://documents.mx/documents/technical-information.html>
- [11] I. C. H. Hughes, Ductile Iron, in Metals Handbook, Ninth Edition, Volume 15, Casting, ASM International, Metals Park Ohio, 1988., 647 - 666.
- [12] Elkem Foundry Products, The “Sandwich Pocket Process”, Technical Information 11, <http://documents.mx/documents/technical-information.html>
- [13] Elkem Foundry Products, Factors Influencing the Recovery and Addition of Magnesium in Ductile Iron Ladle Treatment Processes, Technical Information 23, <http://documents.mx/documents/technical-information.html>
- [14] Elkem Foundry Products, Tundish Cover Ladle Nodularizing, Technical Information 10, <http://documents.mx/documents/technical-information.html>
- [15] Minex Metallurgical Co. Ltd., Cored Wiers and Mg-FeSi - For Iron Foundry. ISO 9001:2000, <http://www.minexindia.com/uploads/5391SpherodiserCoredWires.pdf>
- [16] O. Bahuon, Technical Overview of Cored Wire for Ductile Iron Treatment, Proceedings book of 11th International foundrymen conference, ed. F. Unkić, Opatija, 28 – 29 April 2011.
- [17] E. Guzik, Analysis of Quality and Cost of FeSiMg Treatment Master Alloy vs. Cored Wire in Production of Ductile Cast Iron, Archives of Foundry Engineering 8(2008) 2, 45 – 48.
- [18] Pierre-Marie Cabanne, Magnesium Cored Wire Treatment Advantages and Disadvantages vis-à-vis Other Processes, Suggestions for ductile iron production 109, ([http://www.sorelmetal.com/en/publi/PDF/109_\(2006\).pdf](http://www.sorelmetal.com/en/publi/PDF/109_(2006).pdf)).
- [19] Elkem Foundry Products, In-the-Mould Nodularising, Technical Information 35, <http://documents.mx/documents/technical-information.html>

7. ŽIVOTOPIS

OSOBNI PODATCI:

Ime i prezime: Fabijan Kumer
Datum i mjesto rođenja: 21.07.1994., Koprivnica
Adresa: Avenija Marina Držića 64a, 10000, Zagreb
Telefon: 099/821-5950
E-mali: fkumer84@gmail.com

OBRAZOVANJE:

2001.g. - 2009.g. - Osnovna škola Kalnik, Kalnik
2009.g. - 2013.g. - Gimnazija Ivana Zakmardija Dijankovečkoga, Križevci
2013.g. - 2017.g.- Sveučilište u Zagrebu, Metalurški fakultet, Sisak

VJEŠTINE:

Rad na računalu (Word, Excel, Power Point, programiranje C++)
Strani jezik: Engleski i njemački