

Tehnološki i konstrukcijski proračun rekuperatora za predgrijanje zraka na kupolnoj peći

Pomahač, Marin

Master's thesis / Diplomski rad

2023

Degree Grantor / Ustanova koja je dodijelila akademski / stručni stupanj: **University of Zagreb, Faculty of Metallurgy / Sveučilište u Zagrebu, Metalurški fakultet**

Permanent link / Trajna poveznica: <https://um.nsk.hr/um:nbn:hr:115:438770>

Rights / Prava: [In copyright](#) / [Zaštićeno autorskim pravom.](#)

Download date / Datum preuzimanja: **2025-01-24**



Repository / Repozitorij:

[Repository of Faculty of Metallurgy University of Zagreb - Repository of Faculty of Metallurgy University of Zagreb](#)



SVEUČILIŠTE U ZAGREBU
METALURŠKI FAKULTET

MARIN POMAHAČ

DIPLOMSKI RAD

Sisak, rujan 2023.

SVEUČILIŠTE U ZAGREBU
METALURŠKI FAKULTET

MARIN POMAHAČ

Tehnološki i konstrukcijski proračun rekuperatora za predgrijanje zraka na kupolnoj peći

DIPLOMSKI RAD

Mentor: prof.dr.sc. Ladislav Lazić

Članovi Povjerenstva za ocjenu i obranu diplomskog rada:

1. prof.dr.sc. Zdenka Zovko Brodarac – predsjednica,
2. prof.dr.sc. Ladislav Lazić - član
3. izv.prof.dr.sc. Martina Lovrenić-Jugović - članica
4. izv.prof.dr.sc. Ivan Jandrić – zamjenski član

Sisak, rujan 2023.

IME: Marin
PREZIME: Pomahač
MATIČNI
BROJ: M-103/19

Na temelju članka 19. stavak 2. Etičkog kodeksa Sveučilišta u Zagrebu dajem sljedeću

IZJAVU O IZVORNOSTI

Izjavljujem da je moj završni / diplomski / doktorski rad pod naslovom:

TEHNOLOŠKI I KONSTRUKCIJSKI PRORAČUN REKUPERATORA

ZA PREDGRIJANJE ZRAKA NA KUPOLNOJ PEĆI

izvorni rezultat mojeg rada te da se u izradi istoga nisam koristio drugim izvorima osim onih koji su u njemu navedeni.

Sisak, 21.9.2023.

(vlastoručni potpis)

Izrazi koji se koriste u ovoj Izjavi, a imaju rodno značenje, koriste se neutralno i odnose se jednako i na ženski i na muški rod

Ovom prilikom želim se zahvaliti svojoj obitelji za svu podršku koju su mi pružili tijekom godina studiranja. Posebno sam zahvalan svome mentoru, prof.dr.sc. Ladislavu Laziću na svoj pruženoj pomoći tijekom studija, te posebno prilikom izrade ovog rada.

SADRŽAJ

SAŽETAK	iv
POPIS SIMBOLA I KRATICA	vi
POPIS SLIKA	xiii
POPIS TABLICA	xv
1. Uvod.....	1
2. Teorijski dio	3
2.1. Kupolne peći.....	3
2.1.1. KUPOLNA PEĆ NA HLADAN ZRAK.....	5
2.1.2. KUPOLNA PEĆ NA PREDGRIJANI ZRAK	6
2.1.3. KUPOLNA PEĆ BEZ KOKSA	7
2.1.4. KUPOLNA PEĆ GRIJANA PLAZMOM	7
2.2. Prijenos topline	8
2.3. Izmjenjivači topline	9
2.3.1. Regeneratori	10
2.3.1.1. Rregeneratori sa diskontinuiranim radom	10
2.3.1.2. Rotacijski regenerator	11
2.3.2. Rekuperatori	12
2.3.3. Konvektivni rekuperatori	13
2.3.3.1. Konvektivni rekuperatori od lijevanog željeza	13
2.3.3.2. Konvektivni rekuperatori od glatkih čeličnih cijevi.....	13
Konvektivni rekuperatori od ravnih cijevi.....	13
Konvektivni rekuperatori od S-cijevi.....	14
Konvektivni rekuperator od U-cijevi.....	15
2.3.4. Rekuperatori topline zračenjem	17
2.3.4.1. Cilindrični radijacijski izmjenjivači topline.....	17
2.3.4.2. Cijevni radijacijski izmjenjivači topline	18
2.3.5. Kombinirani (radijacijsko-konvektivski) izmjenjivači topline	22
Sustav zaštite izmjenjivača topline od ekstremnih uvjeta rada.....	23
3. Proračunski dio	24
3.1. Proračun izgaranja smjese kupolnog i zemnog plina	26

3.1.1.	Proračun izgaranja zemnog plina	26
3.1.2.	Proračun izgaranja kupolnog plina.....	29
3.1.3.	Proračun izgaranja smjese zemnog i kupolnog plina	31
3.2.	Proračun pojedinih sekcija rekuperatora	34
3.2.1.	Proračun prve sekcije rekuperatora	34
3.2.2.	Proračun druge sekcije rekuperatora	49
3.2.3.	Proračun treće sekcije rekuperatora	56
4.	ZAKLJUČAK.....	63
5.	LITERATURA	65

SAŽETAK

Tehnološki i konstrukcijski proračun rekuperatora za predgrijanje zraka na kupolnoj peći

U slučajevima pripreme taline za proizvodnju odljevaka većih tonaža, najčešća metoda taljenja u ljevaonicama lijevanog željeza je kupolna peć. Glavne prednosti kupolnih peći u usporedbi s električnim su: manje su osjetljive na nekvalitetne sirovine i onečišćenja, reakcije oksidacije i redukcije odvijaju se unutar i iznad zone taline tijekom procesa taljenja, što omogućuje korištenje visoko oksidiranog i nekvalitetnog otpadnog materijala, niže cijene legura i nemetalnih dodataka. Metalurški proces u kupolnoj peći može se intenzivirati predgrijavanjem zraka koji se kroz mlaznice upuhuje u radni prostor peći. Osim povećanja produktivnosti agregata, postiže se i smanjena potrošnja koksa te više temperature taline. Za kupolnu peć kapaciteta 3 t/h izvršen je tehnološko-konstrukcijski proračun sekcija rekuperatora. Proračun se temelji na eksperimentalnim podacima peći i rekuperatora koji se koriste u praksi. Kako bi se postigla temperatura struje vrućeg zraka do 600°C i iskoristila energija povezana s emisijom CO u otpadnim plinovima, usvojen je sustav oporabe otpadnog plina koji se sastoji od tri sekcije rekuperatora. U prvom, teoretskom dijelu, dat je opis kupolnih peći, opis i podjela rekuperatora i njihove konstrukcijske razlike, te opis prijenosa energije u rekuperatoru. U drugom dijelu diplomskog rada izvršen je tehnološko-konstrukcijski proračun sekcija rekuperatora.

Ključne riječi: : kupolna peć, predgrijanje zraka, rekuperator

ABSTRACT

Technological and constructional calculation of the recuperators for air preheating on the cupola furnace

In cases of melt preparation for larger tonnage production, the most common melting method used in cast iron foundries is the cupola furnace. The main advantages of cupola furnaces compared to electric ones are: less sensitive to low quality charge materials and contaminants, oxidation and reduction reactions take place within and above the melt zone during cupola melting, which allows the use of highly oxidized and low quality scrap material, lower prices of alloys and non-metallic additions. The metallurgical process in the cupola furnace can be intensified by preheating the air that is blown into the working space of the furnace through nozzles. In addition to increasing aggregate productivity, reduced coke consumption and higher melt temperatures are also achieved. For the cupola furnace with a capacity of 3 t/h, the technological and constructional calculation of the recuperator sections was carried out. The calculation is based on the experimental data of furnaces and recuperators that are used in practice. In order to reach the temperature of the hot air blast up to 600°C and to use the energy associated with CO emission in the waste gases, the recovery waste gas system consisting of three recuperator sections was adopted. In the first, theoretical part, there is a description of cupola furnaces, a description and division of recuperators and their structural differences, and a

description of energy transfer in the recuperator. In the second part of the thesis, the technological and construction calculation of the recuperator sections was carried out.

Key words: cupola furnace, air preheating, recuperator

POPIS SIMBOLA I KRATICA

$H_2O^{v.p.}$ – udio vodene pare u vlažnoj smjesi zemnog plina

$plin^{s.p.}$ - udio komponente u smjesi suhog zemnog plina

$CH_4^{s.p.}$ - udio u smjesi suhog zemnog plina

$C_2H_4^{s.p.}$ – udio u smjesi suhog zemnog plina

$C_2H_6^{s.p.}$ – udio u smjesi suhog zemnog plina

$C_3H_8^{s.p.}$ - udio u smjesi suhog zemnog plina

$C_4H_{10}^{s.p.}$ - udio u smjesi suhog zemnog plina

$N_2^{s.p.}$ - udio u smjesi suhog zemnog plina

$CO_2^{s.p.}$ - udio u smjesi suhog zemnog plina

$plin^{v.p.}$ – udio komponente u smjesi vlažnog zemnog plina

$CH_4^{v.p.}$ – udio u smjesi vlažnog zemnog plina

$C_2H_4^{v.p.}$ - udio u smjesi vlažnog zemnog plina

$C_2H_6^{v.p.}$ - udio u smjesi vlažnog zemnog plina

$C_3H_8^{v.p.}$ - udio u smjesi vlažnog zemnog plina

$C_4H_{10}^{v.p.}$ – udio u smjesi vlažnog zemnog plina

$N_2^{v.p.}$ – udio u smjesi vlažnog zemnog plina

$CO_2^{v.p.}$ – udio u smjesi vlažnog zemnog plina

V_{O_2} - potreba kisika za izgaranje zemnog plina

λ - suvišak zraka

$L_{0,z.p.}$ – količina zraka potrebna za izgaranje 1 m^3 zemnog plina

K- omjer dušika i kisika u zraku

$L_{\lambda,z.p.}$ - stvarna potrošnja zraka za izgaranje

V_{CO_2} - volumen komponente CO_2 produkata izgaranja

V_{H_2O} - volumen komponente H_2O produkata izgaranja

$V_{N_{2,v}}$ - količina viška dušika

$V_{O_{2,v}}$ - količina viška kisika

V_{λ} - ukupna količina produkata izgaranja zemnog plina

$plin_{i.z.p.}$ - komponenta produkata izgaranja zemnog plina

V_{plin} – volumen određene komponente plina

$CO_{2i.z.p.}$ – udio CO_2 u produktima izgaranja zemnog plina

$H_2O_{i.z.p.}$ - udio H_2O u produktima izgaranja zemnog plina

$N_{2i.z.p.}$ - udio N_2 u produktima izgaranja zemnog plina

$O_{2i.z.p.}$ - udio O_2 u produktima izgaranja zemnog plina

$H_{i.z.p.}$ - donja ogrijevna vrijednost zemnog plina

$H_2O^{v.p.}$ - postotak vodene pare u 1 m^3 kupolnog plina

$plin^{v.p.}$ – komponenta vlažnog plina

$\%plin^{s.p.}$ – postotak suhog plina

$CO_2^{v.p.}$ – udio CO_2 u sastavu vlažnog plina

$H_2O^{v.p.}$ - udio H_2O u sastavu vlažnog plina

$CO^{v.p.}$ - udio CO u sastavu vlažnog plina

$O_2^{v.p.}$ - udio O_2 u sastavu vlažnog plina

$N_2^{v.p.}$ - udio N_2 u sastavu vlažnog plina

V_{O_2} - utrošak kisika za izgaranje kupolnog plina

$L_{0k.p.}$ - zraka potrebna za izgaranje 1 m^3 kupolnog plina pri $\lambda = 1$

$L_{\lambda k.p.}$ - stvarna potrošnja zraka za izgaranje pri $\lambda = 1,1$

V_{H_2O} – volumen vodene pare nastao izgaranjem plinova

V_{CO_2} - volumen ugljičnog dioksida nastao izgaranjem plinova

V_{N_2} – volumen viška dušika

$V_{O_{2,v}}$ - volumen viška kisika

V_λ - volumen produkata izgaranja kupolnog plina pri $\lambda = 1,1$
 $plin_{i.k.p.}$ - sastav produkata izgaranja kupolnog plina pri $\lambda = 1,1$
 $CO_{2i.k.p.}$ - udio CO_2 u produktima izgaranja kupolnog plina
 $H_2O_{i.k.p.}$ - udio H_2O u produktima izgaranja kupolnog plina
 $N_{2i.k.p.}$ - udio N_2 u produktima izgaranja kupolnog plina
 $O_{2i.k.p.}$ - udio O_2 u produktima izgaranja kupolnog plina
 $H_{i,k.p.}$ - suma ogrjevnih vrijednosti pojedinih reakcija oksidacije gorivih komponenti
 $n_{z.p.}$ - udio zemnog plina
 $n_{k.p.}$ - udio kupolnog plina
 $H_{i,p.s.}$ - ogrjevna vrijednost plinske smjese
 $L_{0,s}$ - teoretski potrebna količina zraka za potpuno izgaranje jedinične količine smjese plinova
 $L_{\lambda,s}$ - stvarna potrošnja zraka za izgaranje količine goriva uzimajući u obzir $\lambda = 1,1$
 $\Delta V_{z.p.}$ - razlika volumena produkata izgaranja zraka kod izgaranja zemnog plina
 $\Delta V_{k.p.}$ - razlika volumena produkata izgaranja zraka kod izgaranja kupolnog plina
 ΔV_s - Razlika volumena produkata izgaranja zraka kod smjese zemnog i kupolnog plina
 $V_{0,s}$ - Teoretski volumen produkata potpunog izgaranja goriva po jedinici goriva
 $V_{\lambda,s}$ - Stvarni volumen produkata potpunog izgaranja goriva po jedinici goriva pri $\lambda=1,1$
 $H_{i,n.k.}$ - ogrjevna vrijednost kemijski neizgorenih komponenata u dimnim plinovima
 $i_{k.p.i.}$ - ukupna entalpija plinova izgaranja
 $i_{n.k.}$ - entalpija komponenata nepotpunog izgaranja goriva iznosi
 $i_{uk.p.i.}$ - Entalpija plinova izgaranja
 V_L - višak zraka u produktima izgaranja
 $q_{m,z}$ - maseni protok zraka
 $q_{m,d.p.}$ - maseni protok dimnih plinova
 ϑ'_z - temperatura predgrijanja zraka

$c_{v,z}$ - specifični toplinski kapacitet zraka

H_z - entalpija zraka na izlazu iz prve sekcije

ϑ'_z - ulazna temperatura zraka

Φ - gubitci topline sekcije na okoliš

η - iskoristivost

$H'_{d,p.}$ - entalpija dimnih plinova koji ulaze u sekciju

$c'_{v,d,p.}$ - specifični toplinski kapacitet dimnih plinova

$H''_{d,p.}$ - entalpija dimnih plinova koji izlaze iz sekcije

$\vartheta''_{d,p.}$ - temperatura dimnih plinova na izlazu iz sekcije

$c''_{v,d,p.}$ - specifični toplinski kapacitet dimnih plinova

$\vartheta_{sr.log}$ - srednja logaritamska temperaturna razlika

$v_{d,p.,pr.}$ - pretpostavljena brzina dimnih plinova u sekciji

$A_{z,pr}$ - ukupna površina presjeka kanala za protok zraka

$v_{z,pr.}$ - pretpostavljena brzina zraka u sekciji

$A_{d,p.,pr.}$ - ukupna površina presjeka kanala za prolaz dimnih plinova

A_u - površina unutarnjeg poprečnog presjeka jedne cijevi

D_u - unutarnjim promjer cijevi

π – matematička konstanta, =3,1415926

n_{pr} - broj cijevi izmjenjivača topline potreban za neometano strujanje zraka

$A_{z,s,pr.}$ - površina za prolaz zraka

$v_{s,z.,pr.}$ - stvarna brzina strujanja zraka pri minimalnom broju cijevi

ϑ_z^{sr} - aritmetički srednja temperatura zraka u sekciji rekuperatora

$v_{z(XXX^\circ C)}$ - brzina strujanja zraka pri određenoj temperaturi

α_z - koeficijent prijelaza topline

k_t - korekcijski faktor za neizoternost pri hlađenju plina

k_t^H - korekcijski faktor za neizoternost tijekom zagrijavanja plina

k_L - korekcijski faktor početnog presjeka

α_2 - koeficijent prijelaza topline konvekcijom na strani zraka

α_1 - koeficijent prijenosa topline od dimnih plinova na ogrjevnu površinu izmjenjivača topline

$\alpha_{1zrač}$ - koeficijent prijenosa topline zračenjem

α_{1konv} - koeficijent prijenosa topline konvekcijom

S - debljina plinskog sloja

x - korekcija debljine plinskog sloja

$S_{\exists\phi}$ - efektivna debljina plinskog sloja

p_{CO_2} - parcijalni tlak CO_2 u produktima izgaranja plinske smjese

p_{H_2O} - parcijalni tlak H_2O u produktima izgaranja plinske smjese

$\%CO_{2i,p.s.}$ – sadržaj CO_2 u produktima izgaranja plinske smjese

$\%H_2O_{i,p.s.}$ – sadržaj H_2O u produktima izgaranja plinske smjese

$\vartheta_{d.p.}^{sr}$ - aritmetički srednja temperatura dimnih plinova u izmjenjivaču topline

ε_{CO_2} - emisivnost CO_2 dobivena iz dijagrama

ε'_{H_2O} - emisivnost H_2O dobivena iz dijagrama

β_{H_2O} – korekcijski faktor za ε'_{H_2O}

$\varepsilon_{d.p.}$ - emisivnost dimnih plinova

ϑ_{stj}^{sr} - prosječna temperatura stjenke cijevi izmjenjivača topline

$\alpha_{zrač}$ - prolaz topline zračenjem

$v_{d.p.(xxx^\circ C)}$ - brzina dimnih plinova pri određenoj temperaturi

α_{1konv} - koeficijent prijelaza topline konvekcijom

$\frac{S_1}{D_v}$ - poprečni korak

$\frac{S_2}{D_v}$ - uzdužni korak

Z_2 - broj redova cijevi

V - brzina plina u presjeku

k_t - korekcijski faktor za međusobni odnos cijevi izmjenjivača

k_s - korekcijski faktor za broj redova cijevi

k_z - korekcijski faktor temperature

α_{konv} - konačna vrijednost prijelaza topline konvekcijom

α_1 - ukupni koeficijent prijelaza topline na ogrjevnu površinu

K_F - ukupni koeficijent prijenosa topline u sekciji

$A_{og.p.}^{pot}$ - potrebna ogrjevna površina za prijenos topline

A_{jed} - površina jednog metra cijevi izmjenjivača topline

l_{pot} - ukupna duljina cijevi potrebna za izmjenu topline

S_1 - udaljenosti između dvije cijevi u istome redu ili dva paralelna reda

b – širina dimovodnog kanala

n – broj cijevi u redu

S_2 - udaljenost dva uzastopna reda cijevi

L - ukupna duljina cijevi

L_1 - duljina ravnog dijela cijevi

R - radijus savijanja cijevi

R - radijus savijanja cijevi

l_{uk} - ukupna duljina cijevi izmjenjivača topline

$A_{d.p.}$ - površina kojom u dimovodnom kanalu struje dimni plinovi

h - visina dimovodnog kanala

n_1 - broj cijevi u redu

$A_{z,stv}$ - ukupna površina izmjenjivača topline za strujanje zraka

$\vartheta_{d.p.}^{sr}$ - srednja temperatura dimnih plinova

ϑ_z^{sr} - srednja temperatura zraka

V_z - volumni protok zraka

$V_{d.p.}$ - volumni protok dimnih plinova

$\overline{v_{dp}}$ - prosječna brzina strujanja produkta izgaranja

$\overline{v_z}$ – prosječna brzina strujanja zraka

tzv. - takozvani

POPIS SLIKA

Slika 1. Prikaz zatvorenog i otvorenog tipa kupole[9]

Slika 2. Specifične zone kupolne peći [6,7]

Slika 3. Prikaz izvedbi kupolnih peći bez koksa [11]

Slika 4. Kupolna peć grijana plazmom. 1- otvor za unos materijala, 2 - sustav za hvatanje sitnog prašine, 3 - plazmeni plamenik, 4- zrak za predgrijavanje plazmom,5- predgrijani zrak, 6- ispust metala, 7- odvod plinova na čišćenje [13]

Slika 5. Prikaz izmjenjivača sa a) istosmjernim; b) protusmjernim; i križnim strujanjem [15]

Slika 6. Shematski prikaz kaupera za zagrijavanje zraka [18]

Slika 7. Prikaz rotacijskog regeneratora i njegovih dijelova [16]

Slika 8. Izmjenjivač topline od ravnih cijevi [15]

Slika 9. Prikaz izmjenjivača topline sa savinutim cijevima [15]

Slika 10. Prikaz konvektivnog rekuperatora od U-cijevi [15]

Slika 11. Razlika u izmjeni topline kod korištenja linijski postavljenih cijevi izmjenjivača u odnosu na naizmjenično postavljene [11]

Slika 12. Sheme cilindričnih radijacijskih rekuperatora[15]

Slika 13. Presjek radijacijskog rekuperatora sa kružno postavljenim cijevima [15]

Slika 14. Presjek dvosekcijskog radijacijskog rekuperatora sa cijevnim panelima za zagrijavanje zraka [15]

Slika 15. Presjek dvosekcijskog radijacijskog rekuperatora sa spiralnim cijevima za predgrijavanje plina [15]

Slika 16. Prikaz presjeka radijacijsko-konvektivnog rekuperatora za predgrijavanje zraka [15]

Slika 17. Sustav za hlađenje na principu miješanja hladnih dimnih plinova [15]

Slika 18. Dimnezionirani konstrukcijski dijelovi peći [6]

Slika 19. Shematski prikaz procesa predgrijavanja zraka i kupolnog plina

Slika 20. Prikaz promjene temperatura u sekciji

Slika 21. Vrijednosti koeficijenta prijelaza topline s prisilnim strujanjem zraka u cijevima i kanalima

Slika 22. a) dijagram emisivnosti CO_2 pri određenoj temperaturi; b) dijagram za određivanje emisivnosti vodene pare pri određenoj temperaturi

Slika 23. dijagram za određivanje $\beta_{\text{H}_2\text{O}}$

Slika 24. Krivulje ovisnosti koeficijenta prijelaza topline konvekcijom pri protusmjernom strujanju plinova oko snopa glatke cijevi u šahovskom rasporedu

Slika 25. Skica rasporeda cijevi izmjenjivača

Slika 26. Dimenzijski parametri jedne cijevi izmjenjivača topline

Slika 27. Shema rasporeda cijevi izmjenjivača topline prve sekcije

Slika 28. Prikaz promjene temperatura u drugoj sekciji

Slika 29. Shema rasporeda cijevi izmjenjivača topline druge sekcije

Slika 30. Prikaz promjene temperatura u sekciji

Slika 31. Shema rasporeda cijevi izmjenjivača topline treće sekcije.

POPIS TABLICA

Tablica 1. Sastav suhog zemnog plina

Tablica 2. Sastav izlaznih plinova iz kupolne peći

Tablica 3. Parametri prve sekcije rekuperatora

Tablica 4. Dimenzijski parametri rekuperatora prve sekcije

Tablica 5. Početni parametri za proračun druge sekcije rekuperatora

Tablica 6. Dimenzijski parametri rekuperatora druge sekcije

Tablica 7. Početne vrijednosti za proračun treće sekcije rekuperatora

Tablica 8. Dimenzijski parametri rekuperatora treće sekcije

1. Uvod

Kupolna peć je vertikalna šahtna peć s čeličnim plaštom obloženim vatrostalnim materijalom, koja se uglavnom koristi za proizvodnju taline raznih vrsta lijevanog željeza i bronce u procesima lijevanja. Kontinuiranim procesima taljenja u peći omogućena je obrada sirovog željeza, otpada vlastite proizvodnje (pojila, uljevni sustavi, povrat iz lijevaonice), te dodavanje ferolegura za nadomjestak kemijskog sastava taline u slučaju zastoja u procesima lijevanja. Metalurški koks je glavni izvor energije za proces taljenja. Zbog jednostavnog pogonskog procesa ova vrsta peći troši malu količinu goriva uz optimalne tehnološke parametre.

Kupolna peć je načelno slična (osim u mjerilu) visokoj peći koja se koristi za kemijsku redukciju metalnih oksida u proizvodnji željeza, cinka i olova. U lijevaonicama velike tonaže, kupolna peć se koristi prvenstveno za taljenje lijevanog željeza. Zapravo, 60% tonaže željeznog lijeva se topi u kupolnim pećima. Kupolna peć je idealna za topljenje lijevanog željeza jer rastaljene kapljice metala izravno dolaze u kontakt s koksom i taliteljima tijekom njihovog spuštanja, zasićujući tekuće željezo ugljikom i pročišćavajući metalni proizvod. Ova struktura omogućuje da kupolna peć otopi gotovo sav željezni otpad. [1,2]

Iako se koncept taljenja u kupolnim pećima nije promijenio posljednjih godina, najbolje prakse uključuju mnoge nove tehnologije za poboljšanje energetske učinkovitosti i produktivnosti. Energetska učinkovitost taljenja u kupolnoj peći kreće se od 40 do preko 70%. Potencijalna područja poboljšanja iskoristivosti kupolnih peći su sljedeća [1]:

- Vatrostalni materijali - Agresivni uvjeti taljenja u modernim kupolnim pećima rezultirali su razvojem novih cementnih masa te ubrizgavajućih monolitnih obloga (koje ne zahtijevaju kalupove) koje pružaju vrhunska svojstva u smislu trošenja, prijenosa topline, lakoće ugradnje i popravka[3];
- Obogaćivanje zraka kisikom - Postrojenja koja koriste obogaćivanje kisikom obično dodaju kisik pri volumetrijskim brzinama protoka od 2 do 20% struji zraka za upuhivanje kako bi povećali temperaturu i brzinu taljenja. Kisik se najčešće uvodi na mlaznice za upuhivanje zraka u kupolnoj peći;
- Korištenje dodatnih energenata - Iako je koks glavni izvor energije za taljenje u kupolnoj peći, korištenje dodatne energije je način za poboljšanje energetske i operativne učinkovitosti. Plamenici obogaćeni kisikom i opremljeni sustavima za ubrizgavanje prašine pružaju metodu recikliranja dijela rezidua u postrojenju (kupolne prašine i prašine od regeneracije pijeska) uz povećanje proizvodnog kapaciteta za proizvodnju taline, što dovodi do bolje energetske učinkovitosti [4];
- Inteligentna kontrola – ekstremni radni uvjeti unutar kupolne peći otežava korištenje senzora potrebnih za precizno mjerenje i kontrolu varijabli za vođenje procesa taljenja. Stoga mnoge kupolne peći imaju sustav upravljanja tzv. „otvorene petlje“. Unazad nekoliko godina postali su dostupni računalni modeli, što uključuje modele neuronskih mreža, za pružanje brzih procjena procesnih varijabli za korištenje u automatiziranim kontrolnim sustavima upravljanja. Računalno upravljanje procesom taljenja kupolne peći smanjuje troškove materijala i obrade taline, smanjuje otpad i poboljšava kvalitetu odljevka;
- Kupolna peć sa korištenjem plazme – Baklja za stvaranje plazme ugrađena je u prostor mlaznica zraka kupolne peći gdje se dovodi struja zraka i miješa sa tokom plazme u posebnoj komori za miješanje. Zabilježeno je da ovaj raspored povećava produktivnost (do 60%) odvajanjem procesa izgaranja i ukupnog unosa topline u kupolnu peć;

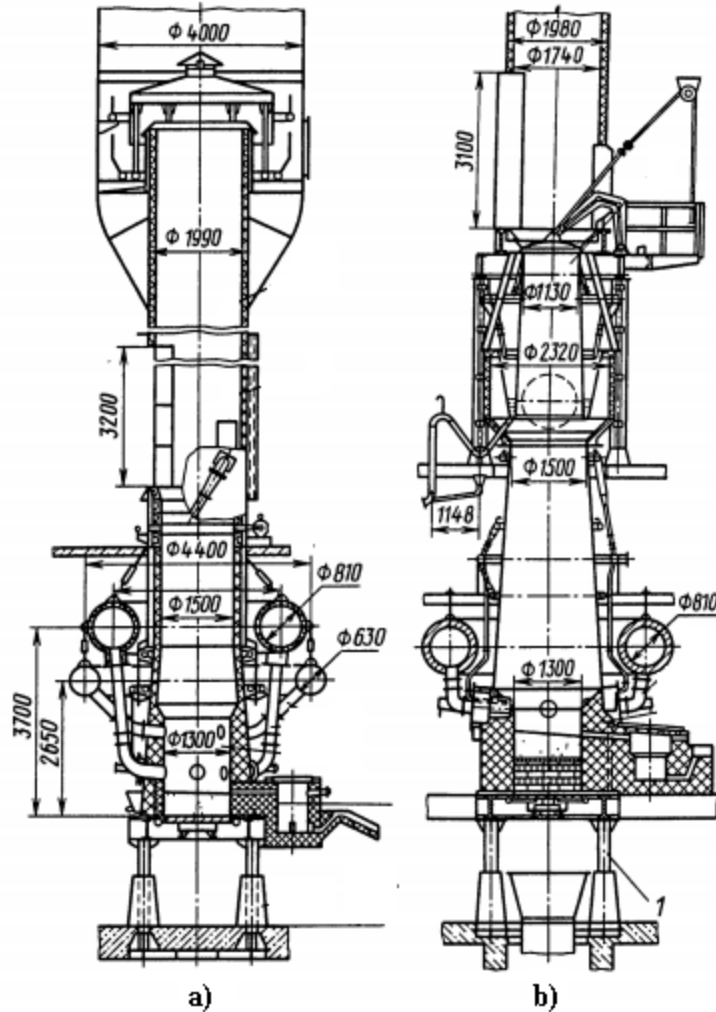
- Kupolna peć bez koksa - željezo se u ovoj kupoli topi koristeći goriva kao što su prirodni plin, propan, loživo ulje ili ugljen u prahu umjesto koksa. Uklanjanje koksa smanjuje sadržaj CO u otpadnom plinu na 1%, što ukazuje na učinkovitiju upotrebu energije u usporedbi s emisijom CO od 12 do 20% tipičnom za konvencionalnu kupolu. Korištenje kupolnih peći bez koksa pojednostavljuje sustav kontrole emisije i rezultira manjim sadržajem sumpora u talini i smanjenom proizvodnjom troske;
- Sustavi predgrijanja - Visokotemperaturni otpadni plinovi iz kupolne peći mogu se koristiti za predgrijavanje metalnog zasipa prije unosa u kupolnu peć na taljenje. Predgrijavanje zasipa dokazano smanjuje energiju za taljenje (do 50-75 kWh po toni).
- Predgrijavanje zraka za izgaranje koksa – Korištenje struje vrućeg zraka nudi nekoliko prednosti poput uštede energije, nižeg udjela sumpora u talini i većeg udjela ugljika. Međutim, te su prednosti znatno smanjene ako je temperatura zraka koji se upuhuje ispod 400°C. Stoga se često koristi sekundarno loženje plinom ili loživim uljem kao dopuna sustavima za rekuperaciju otpadnih kupolnih plinova kako bi se pouzdano proizveo zrak visoke temperature. Neke nove kupolne peći imaju instalacije s učinkovitim sustavima za izgaranje otpadnih plinova (koji koriste energiju povezanu s emisijama CO) i rekuperatorima otpadne topline predgrijavaju struju vrućeg zraka do 650°C [5].

U prvom, teoretskom dijelu ovog rada opisati će se rad kupolnih peći, pregled njihovih različitih izvedbi, zatim opis prijenosa energije u rekuperatoru, te podjela rekuperatora i njihove konstrukcijske razlike. Cilj ovog rada je primijena metode predgrijavanja zračnim mlazom kako bi se postigle gore navedene prednosti. U drugom dijelu, za kupolnu peć kapaciteta 3 t/h [6], izrađen je toplinski proračun izgaranja smjese plinova, te tehnološko-konstrukcijski proračun sekcija rekuperatora za predgrijavanje zraka i kupolnih plinova.

2. Teorijski dio

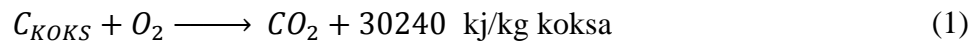
2.1.Kupolne peći

Kupolna peć je cilindrična šahna peć jednostavne konstrukcije koja služi za proizvodnju željezne taline. Osnovna konstrukcija kupolne peći je od metalnog plašta koji je iznutra obzidan vatrostalnim opekama. Peć je kružnog presjeka, a njena geometrija ovisi o veličini i proizvodnom kapacitetu peći, tako da što je veća peć, time je njena geometrija sličnija onoj visoke peći. Pri dnu ima ispušt za talinu, a malo iznad na suprotnoj strani peći nalazi se ispušt za trosku. Iznad ispusta za trosku nalaze se mlaznice kružno postavljene u parovima na jednakim udaljenostima oko peći za upuhivanje zraka u ložište. Peć je postavljena na stupove i odignuta od poda kako bi se moglo pristupiti vratima na dnu koja omogućavaju čišćenje nakon rada peći i pristup za popravak obzida peći. [7,8] . Na vrhu kupolna peć može biti otvorenog tipa: sa odvojenim sustavom za unos zasipa, iskrolovkom i sustavom za spaljivanje plinova ili pak potpuno zatvorena sa integriranim sustavom za punjenje peći, gdje se ne dozvoljava ispuštanje kupolnih plinova u okoliš, već ih se sakuplja u svrhu daljnje obrade, što je vidljivo na slikama Zasip kupolne peći sastoji se od naizmjeničnih slojeva koksa, zatim sirovog i otpadnog željeza i čeličnog otpada te talitelja. Uloga talitelja je formiranje troske za pročišćavanje taline od sumpora i ostalih nečistoća [7,9].

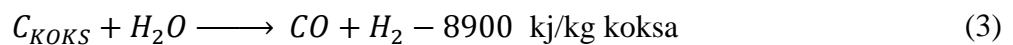
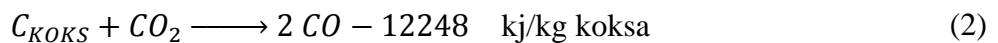


Slika 1. Prikaz zatvorenog i otvorenog tipa kupole[9]

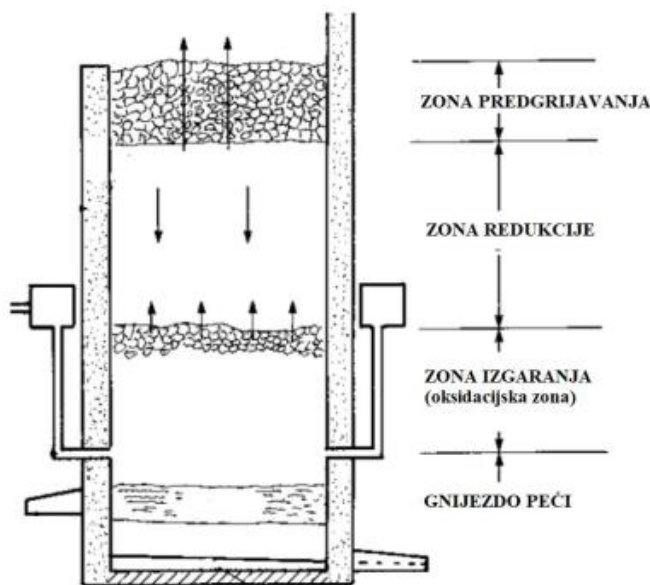
Tijekom taljenja u kupolnoj peći zrak se upuhuje u zoni izgaranja, prilikom čega dolazi do izgaranja koksa sa kisikom i oslobađanja velike količine energije putem egzotermnih reakcija:



Nakon što je potrošen sav kisik, pod utjecajem visokih temperatura dolazi do endotermnih reakcija između koksa i novonastalog CO_2 , te vlage (vodene pare) iz zraka:



Nastali plinoviti produkti putuju dalje kroz te se kreću prema vrhu peći. U zoni redukcije pod utjecajem visokih temperatura dolazi do taljenja metala i razlaganja talitelja. Kapljice metala spuštaju se kroz zasip koksa i talitelja prema dnu u gnijezdo peći, gdje prolaze kroz sloj rastaljene troske i sakupljaju se. Plinovi se kreću dalje i prelaze zonu redukcije i dolaze u zonu predgrijavanja. To je najviši dio peći i tu se zasip zagrijava prije ulaska u redukcijsku zonu, te se suši tako da vlaga ispari pod utjecajem struje toplih dimnih plinova i odvodi se iz zasipa. Na slici 2 prikazane su radne zone kupolne peći. [7]



Slika 2. Specifične zone kupolne peći [6,7]

2.1.1. KUPOLNA PEĆ NA HLADAN ZRAK

Kupolna peć na hladan zrak je uređaj za proizvodnju taline koji omogućava jednostavnu i jeftinu konstrukciju agregata, time i nižu investiciju, te pruža ograničenu kvalitetu taline na nižoj temperaturi. Toplinska efikasnost kupolne peći na hladan zrak iznosi oko 30%, i najčešće se za povećanje efikasnosti u fazi projektiranja dodaju dva reda mlaznica za upuhivanje zraka.

Na vođenje procesa u kupolnoj peći na hladan zrak utječe:

- Količina koksa u zasipu i njegova kvaliteta
- Brzina upuhivanja zraka
- Sastav i kvaliteta metala u zasipu
- Količina i sastav talitelja
- Dizajn kupolne peći

Neobrađeni plinovi na izlazu iz kupolne peći sa sobom nose značajne količine prašine i sastoje se od 5 do 25% CO, što je neprihvatljivo, te se takvi plinovi prije puštanja u okoliš moraju prvo pročistiti[7,9,10]

2.1.2. KUPOLNA PEĆ NA PREDGRIJANI ZRAK

Sa ciljem povećanja ekonomičnosti kupolne peći počeo u mlaznice se počeo dovoditi predgrijani zrak za izgaranje koksa.

Zagrijavanje zraka za kupolnu peć se može izvesti na slijedeće načine:

- Rekuperativnim zagrijavanjem, odnosno prijenosom topline zaostale u kupolnim plinovima na zrak za izgaranje koksa u agregatu/kupolnoj peći. Plinovi se na izlazu iz kupolne peći sakupljaju, mješaju sa zrakom, te izgaraju u komori što izaziva egzotermnu oksidaciju CO. Dimni plinovi se zatim vode kroz izmjenjivač topline (rekuperator) gdje se toplina prenosi na zrak koji se zagrijava na temperaturu 500-600°C za korištenje u kupolnoj peći. Na većim temperaturama javljaju se problemi uzrokovani sinteriranjem prašine na površin izmjenjivača.
- Vanjskim zagrijavanjem, pri čemu se zrak za izgaranje zagrijava pomoću vanjskog izvora topline, poput plamenika na zemni plin ili neki drugi izvor energije (npr. elektrootporno ili plazmom).
- Kombiniranim zagrijavanjem, koji uz vanjski izvor energije koristi i entalpiju kupolnih plinova, npr. izgaranje zemnog plina u plameniku, te istovremeno dovođenjem kupolnih plinova u zonu izgaranja. Metodom kombiniranog zagrijavanja zraka moguće je zagrijavanje zraka čak do 1000°C. [7,9,10]

Korištenje predgrijane struje zraka u mlaznicama smanjuje zonu izgaranja, te povisuje temperaturu zagrijavanja. Glavne prednosti su:

- smanjenje potrošnje koksa,
- povišen udio ugljika u talini,
- povišena temperatura taline,
- mogućnost korištenja željeznog otpada za proizvodnju taline,
- smanjeni udio sumpora u talini. [7]

Nedostatak ove metode je velika investicija potrebna za izgradnju uređaja za predgrijavanje zraka.

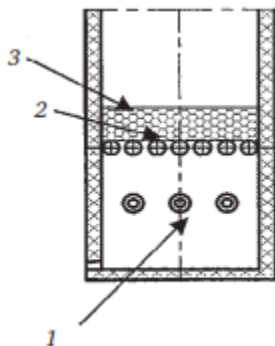
VODOM HLAĐENA KUPOLNA PEĆ

Prednosti vodom hlađene kupole otkrivene su kada se po trupu peći iznad mlaznica za upuhivanje zraka instalirao sustav za prskanje vodom.

Prilikom hlađenja trupa kupolne peći dolazi do intenzivnog gubitka topline kroz ozid kupolne peći, što za posljedicu ima očvrstnut sloj krute troske uz ozid unutar peći. Sloj troske štiti ozid peći od trošenja, te nema potrebe za prekidanjem procesa taljenja željeza. Posljedica toga je narušena toplinska efikasnost kupolne peći, jer se relativno mnogo topline odvodi hlađenjem kroz stjenku peći, ali je velika prednost što kupolna peć u takvom režimu može raditi tjednima ili čak i mjesecima bez potrebe za popravkom peći. [7,10]

2.1.3. KUPOLNA PEĆ BEZ KOKSA

Moderne kupolne peći bez koksa eliminiraju potrebu za velikom potrošnjom koksa, koristeći jeftinije energente, kao prirodni plin, loživo ulje, ili čak ugljenu prašinu.. Na slici 3 prikazan je shematski prikaz kupolne peći koja ne radi na principu izgaranja koksa kao osnove za proizvodnju taline. Na slici su prikazani plamenici (1) postavljeni po opsegu peći, čija se vruća struja plinova usmjeruje na podnicu napravljenu od čeličnih cijevi obloženih vatrostalnim materijalom hlađenih vodom (2). Na njima su postavljeni krupniji komadi vatrostalnih materijala koji služe kao izmjenjivači topline sa uloškom. Plamen zagrijava vatrostalnim materijal i tali zasip koji se na dnu peći sakuplja, te se periodički ispušta [7,11].

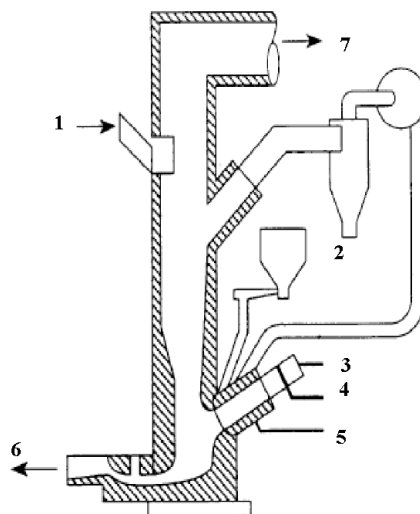


Slika 3. Prikaz izvedbi kupolnih peći bez koksa [11]

2.1.4. KUPOLNA PEĆ GRIJANA PLAZMOM

U ovoj izvedbi kupolne peći plamenik ima ulogu uređaja za predgrijavanje zraka koji radi na temperaturi višoj od 1350°C, čime je smanjena potrebna količina koksa i zraka. Prednost takvog sustava je neovisna regulacija temperature u kupoli grijanoj plazmom od kemijske kontrole procesa taljenja. Nastale brzine zraka koji struji kroz kupolnu peć su dovoljno male da je omogućeno čak i korištenje strugotine iz obrade bušenjem i tokarenjem.

Smanjen je gubitak legirajućih elemenata poput silicija, mangana i kroma jer se pri višim temperaturama u nižim djelovima peći stvaraju redukcijski uvjeti te je moguće proizvesti silicij iz pjeska, a željezo se može proizvesti redukcijom jeftinih željeznih oksida, poput ogorine tijekom kovanja ili toplinske obrade. Kvaliteta koksa ne mora biti visoka, a ispitivanja su pokazala da peć može zadovoljavajuće raditi i korištenjem samo antracita. Nedostatak ove metode je visoka potrošnja struje za generiranje plazme [12].



Slika 4. Kupolna peć grijana plazmom. 1- otvor za unos materijala, 2 - sustav za hvatanje sitnog prašine, 3 - plazmeni plamenik, 4- zrak za predgrijavanje plazmom, 5- predgrijani zrak, 6- ispust metala, 7- odvod plinova na čišćenje [13]

2.2. Prijenos topline

Prijenos energije se odvija spontano, sa područja više energije na područje niže energije, sa ciljem ostvarivanja energetske ravnoteže. Prema tome promatrajući područje više energije, ono tijekom procesa prijenosa topline gubi energiju, te se hladi, dok područje niže energije preuzima energiju te se zagrijava. Što je veća temperaturna razlika, brži je i prijenos energije. Prijenos topline može se odvijati na tri načina:

- kondukcijom,
- konvekcijom, i
- zračenjem.

Kondukcija ili provođenje topline je mehanizam prijenosa energije unutar tijela tako da se kinetička energija prenosi sa atoma na atom od mjesta više energije prema mjestu niže energije.

Konvekcija je mehanizam prijenosa topline koji se odvija tako da čestice kapljevine ili plinova različitih energija mijenjaju svoj položaj u prostoru u kojem su zadržane. Mjenjajući svoj položaj u prostoru čestice dolaze u kontakt sa drugim česticama, te dolazi do prijenosa topline. Također potrebno je razlikovati prirodnu konvekciju koja je uzrokovana razlikom gustoće fluida zbog temperaturnim razlikama, i prisilnu konvekciju koja je nametnuta (npr. uređajem za miješanje). Kod prisilne konvekcije veća je količina interakcija među česticama, pa je i intenzitet prijenosa energije veći nego kod prirodne konvekcije.

Zračenje ili radijacija je način prijenosa kod kojeg se energija prenosi sa površine tijela prostorom u vidu elektromagnetskog zračenja, te se širi prostorom i prelazi na površinu drugog

tijela, povisujući mu razinu energije. Pošto taj način prijenosa nije uvjetovan česticama kao nosiocima energije, energija se zračenjem prenosi i kroz vakuum. [14]

Navedeni mehanizmi su bitni za razumjevanje prijenosa topline, te se za opis dinamike procesa u industriji uglavnom koriste kao kombinacija dvaju ili čak sva tri načina prijenosa energije.

2.3. Izmjenjivači topline

Prema materijalima izrade izmjenjivače topline dijelimo na:

- Keramičke
- Metalne

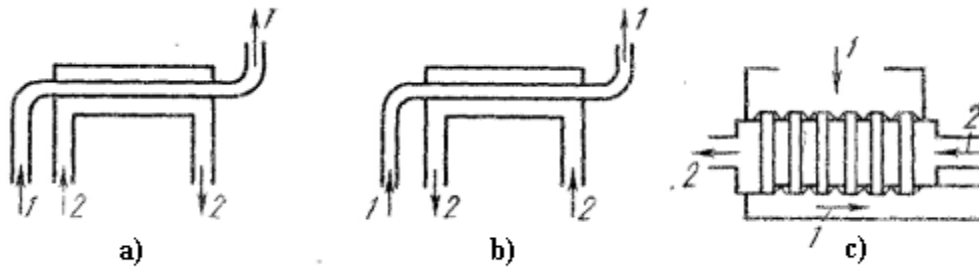
Koeficijent prolaza toplina kod metalnih izmjenjivača je 6-8 puta veći nego kod keramičkih. Nепropusni su za plinove, te se lako spajaju zavarivanjem što omogućava korištenje plinova pod tlakom, te strujanje plinova većom brzinom, bolju cirkulaciju produkata izgaranja u radni prostor rekuperatora i ujednačenu temperaturu. Također mogućnost korištenja entalpije plinova koji izlaze iz peći pri temperaturama od 500 - 600 stupnjeva.

Nedostatak metalnih rekuperatora je niska otpornost na visoke temperature, što rezultira relativno kraćim životnim vijekom u odnosu na keramičke, te tako i nižom temperaturom grijanja zraka.

Nedostatci keramičkih rekuperatora su: slaba nepropusnost za plinove, krtost, niski koeficijent prijenosa topline, njihova masivnost. Također zamjena ili popravak keramičkih rekuperatora može trajati nekoliko dana ili tjedana, dok u slučaju metalnog rekuperatora popravak može trajati svega nekoliko sati.

Izmjenjivači topline se mogu podijeliti prema načinu na koji se fluidi kreću kroz izmjenjivač topline (slika 5) na [15]:

- Izmjenjivače sa istosmjernim strujanjem medija (slika 5, a));
- Izmjenjivače sa protusmjernim strujanjem medija (slika 5, b)), i
- Izmjenjivače sa križnim strujanjem medija (slika 5,c)).



Slika 5. Prikaz izmjenjivača sa a) istosmjernim; b) protusmjernim; i križnim strujanjem [15]

Prema načinu rada uređaji za zagrijavanje zraka mogu se podijeliti na:

- Regeneratore, i
- Rekuperatore

Razlika između regeneratora i rekuperatora je da regeneratori koriste površine koje se u jednom ciklusu zagrijavaju prolaskom vrućih dimnih plinova kroz kanale izmjenjivača, koriste za zagrijavanje zraka koji prolazi kroz iste kanale kroz koje su prolazili i vrući plinovi. Zrak se pušta kroz komore regeneratora dok se ne potroši toplinska energija sadržana u masi regeneratora, nakon čega se regenerator ponovno zagrijava. Kod rekuperatora se istovremeno odvija hlađenje dimnih plinova i zagrijavanje zraka, tako što vrući dimni plinovi predaju toplinu stjenki izmjenjivača koja se na drugoj strani stjenke koristi za zagrijavanje hladnog zraka neprestanim procesom.

2.3.1. Regeneratori

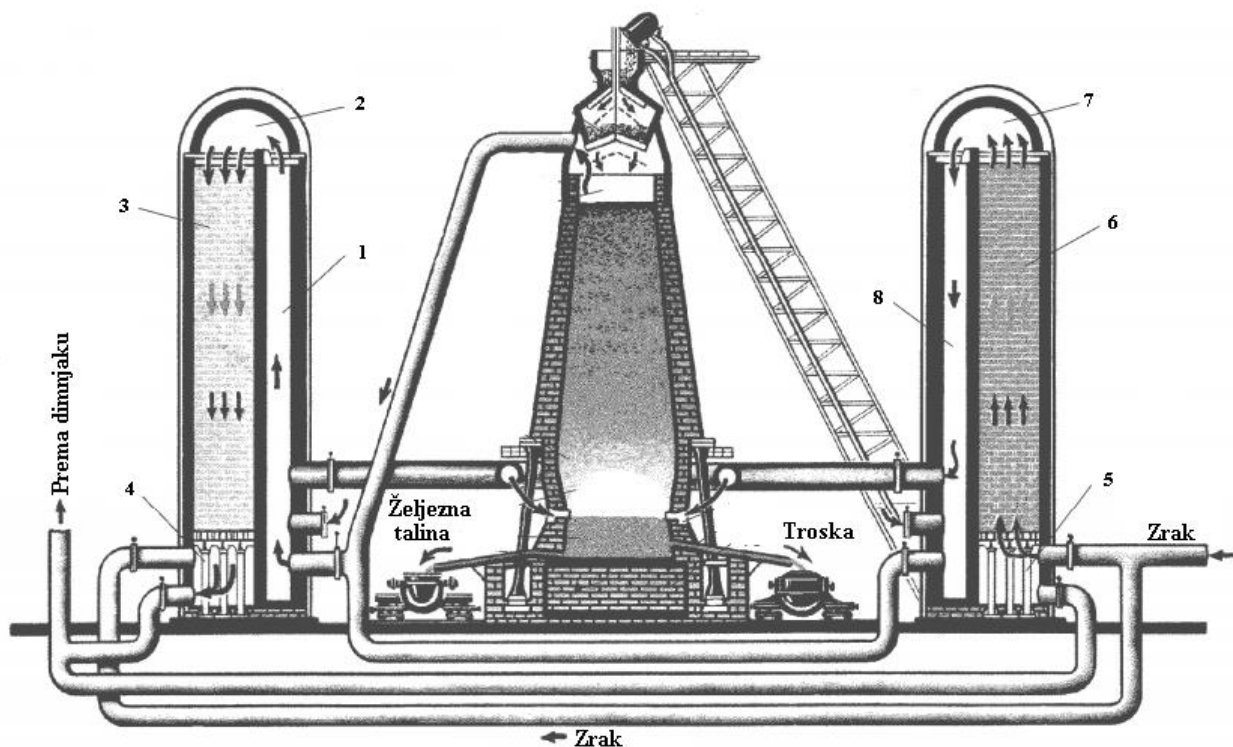
Kod regeneracijskog načina zagrijavanja zraka uređeje možemo podijeliti prema načinu rada [16]:

- Rregeneratori sa diskontinuiranim radom;
- Rregeneratori sa kontinuiranim radom.

2.3.1.1. Rregeneratori sa diskontinuiranim radom

Ove uređaje najbolje možemo opisati na primjeru, a to su kauperi. Kauperi su uređaji za predgrijavanje zraka za izgaranje u visokoj peći. Sagrađeni su od čeličnog plašta i unutarnje vatrostalne obloge. Kauper su prikazani na slici 6, te se vidi da imaju dvije karakteristične zone; zonu izgaranja (1) gdje se visokopećni plin miješa sa zrakom i izgara, te zone zagrijavanja (3), u kojoj se odvija predgrijavanje zraka. Prostor za izgaranje plina je široki kanal koji vodi od dna uređaja do njegovog vrha (2), gdje se produkti izgaranja preusmjeravaju prema dnu, kroz zonu zagrijavanja. Zona zagrijavanja se sastoji od oblikovanih vatrostalnih opeka koje tvore oblik saća kuda struje vrući produkti izgaranja. Toplina dimnih plinova zagrijava opeke, a ohlađeni dimni

plinovi se odvođe prema dimnjaku (4). Nakon zagrijavanja kaupera na radnu temperaturu visokopećni plinovi se preusmjeravaju prema drugom kauperu za izgaranje, te se kroz zagrijani kauper propušta samo zrak za izgaranje u visokoj peći (5). Prolaskom kroz kauper zrak preuzima toplinu sadržanu u saću (6), te se zagrijava, dolazi do vrha kaupera (7) gdje mu se mijenja smjeru komoru za izgaranje (8), te se preusmjerava za upihivanje u visoku peć. Kauperi su uređaji koji rade diskontinuirano, pa je za neometan rad visokih peći potrebno imati barem tri kaupera u funkciji, tako da dok se dva kaupera zagrijavaju, jedan zagrijava zrak za izgaranje u visokoj peći [17].

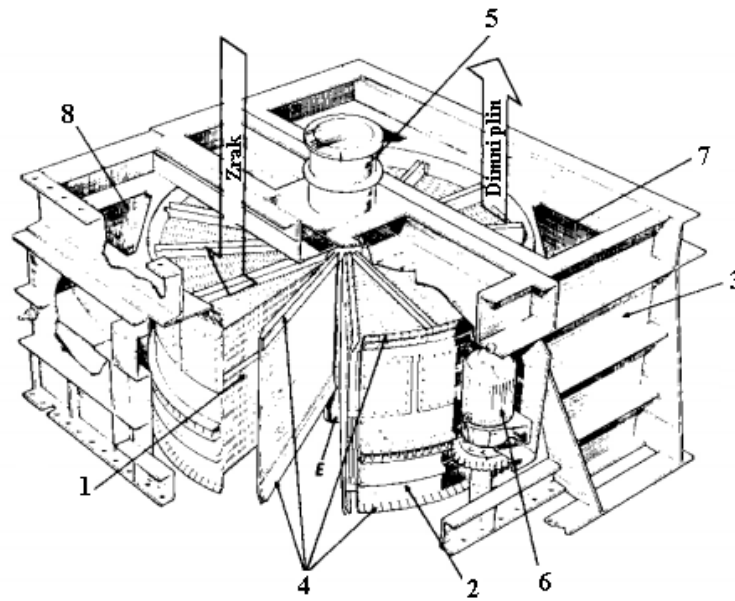


Slika 6. Shematski prikaz kaupera za zagrijavanje zraka [18]

2.3.1.2. Rotacijski regeneratorski

Rotacijski regeneratorski je uređaj za regenerativnu izmjenu topline koji kontinuirano radi, tako da nije potrebno prekidati proces, te se omogućuje stabilna i ujednačena toplina predgrijanog zraka. Strujanje zraka i dimnih plinova, a time i izmjena topline odvija se u suprotnim smjerovima, istovremeno na dvije polovice rotora bez miješanja. Na slici 7 prikazan je rotacijski rekuperator sa glavnim dijelovima. Nosač konstrukcije je kavez (3) u kojem se rotor (2) vrti niskim brojem okretaja. Rotor je za kavez spojen osovinom preko ležajeva (5). U rotoru se nalazi porozna struktura koja omogućava strujanje plinova i preuzimanje topline. Površine za izmjenu topline (1) mogu biti od metala ili keramike. Rotacija se ostvaruje elektromotorom preko para

zupčanika(6), a usmjereno strujanje plinova kroz rotor je omogućeno brtvenim površinama (4) [16].



Slika 7. Prikaz rotacijskog regeneratora i njegovih dijelova [16]

2.3.2. Rekuperatori

Glavna podjela rekuperatorskih izmjenjivača topline je prema načinu izmjene topline, odnosno rekuperatore dijelimo na:

- Konvektivne,
- Radijacijske, i
- Radijacijsko-konveksijske

2.3.3. Konvektivni rekuperatori

2.3.3.1. Konvektivni rekuperatori od lijevanog željeza

Lijevane cijevi su specifične o tome što nisu glatke već su njihove površine profilirane te sadrže rebra koja značajno povećavaju prijenos topline. Rebra se mogu nalaziti unutrašnje ili vanjske strane cijevi. Kod upotrebe na visokim temperaturama rebra se nalaze na unutarnjoj površini cijevi dok je vanjska površina glatka. U tom slučaju vrući plinovi struje oko vanjske površine cijevi dok hladni plinovi struje po njenoj unutrašnjosti. Time se omogućuje veća toplinska otpornost, bolja protočnost plinova te smanjena mogućnost začepjenja odnosno stvaranje naslaga na izmjenjivaču.

Lijevane cijevi s rebrima na unutarnjim i vanjskim površinama imaju mnogo veću toplinsku iskoristivost, ali imaju manju otpornost na toplinu i lakše se začepljuju. Stoga se ove cijevi mogu koristiti za rekuperatore koji rade s relativno čistim dimnim plinovima. Maksimalna dopuštena temperatura korištenja dvostranih rebrastih izmjenjivača niža je od izmjenjivača sa samo unutarnjom rebrastom površinom napravljenog od istog materijala. Razlog tome je što će temperatura tijela dvostranih izmjenjivača biti viša od temperature jednostranih izmjenjivača u istim uvjetima rada.

Konstrukcija izmjenjivača topline je dizajnirana tako da se pojedinačni cijevni elementi sastavljaju u okvire s prirubicama koji tvore blok rekuperatora. Tako je moguće napraviti blokove različitih dimenzija sve različitim kombinacijama cijevi.

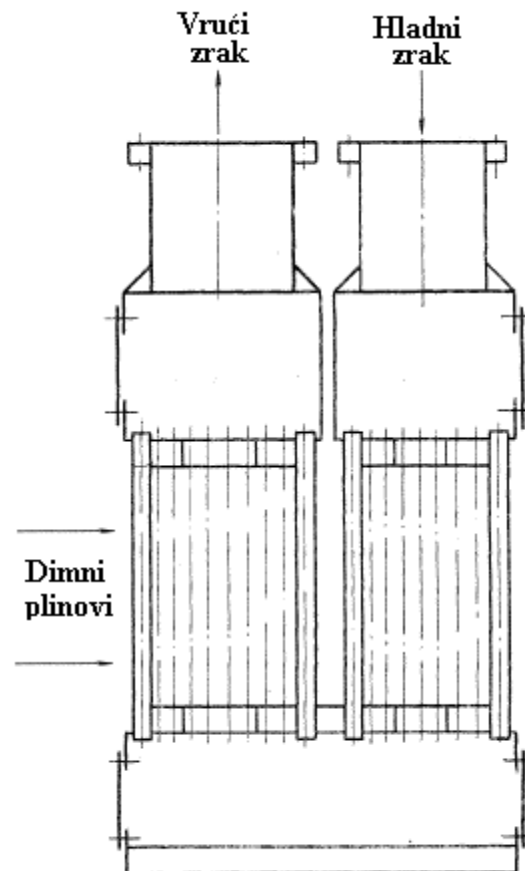
2.3.3.2. Konvektivni rekuperatori od glatkih čeličnih cijevi

Glatke cijevi kao materijal za izradu rekuperatora pružaju razne mogućnosti za konstrukcijski dizajn. Kod takvih rekuperatora zrak struji unutar cijevi dok vrući dimni plinovi struje po vanjskoj stijenci ili obrnuto. Krajevi cijevi su zavareni na ploče od čeličnog lima koje se koriste za ulaz i izlaz zraka iz izmjenjivača topline. Za rekuperatore se koriste obične bešavne cijevi unutarnjeg promjera 15 do 100 mm i debljine stijenke 2 do 5 mm. Budući da su izmjenjivači topline od glatkih cijevi zavareni na krajevima su nepropusni za plin ili zrak u radnim uvjetima.

Konvektivni rekuperatori od ravnih cijevi

Rekuperator od ravnih cijevi sastoji se od dvije metalne ploče između kojih su zavarene cijevi izmjenjivača topline. Metalne ploče dio su spoja između plinovoda i tijela izmjenjivača topline. Glavni problem kod rekuperatora od ravnih cijevi čini toplinsko istezanje metalnih cijevi koje je neravnomjerno po površini rekuperatora, a uzrokovano je različitim toplinskim opterećenjem na pojedine cijevi koje su fiksno spojene na krajevima s metalnim pločama. Posljedica toga su značajne sile koje se javljaju u samoj konstrukciji rekuperatora. Tome se je s određenim

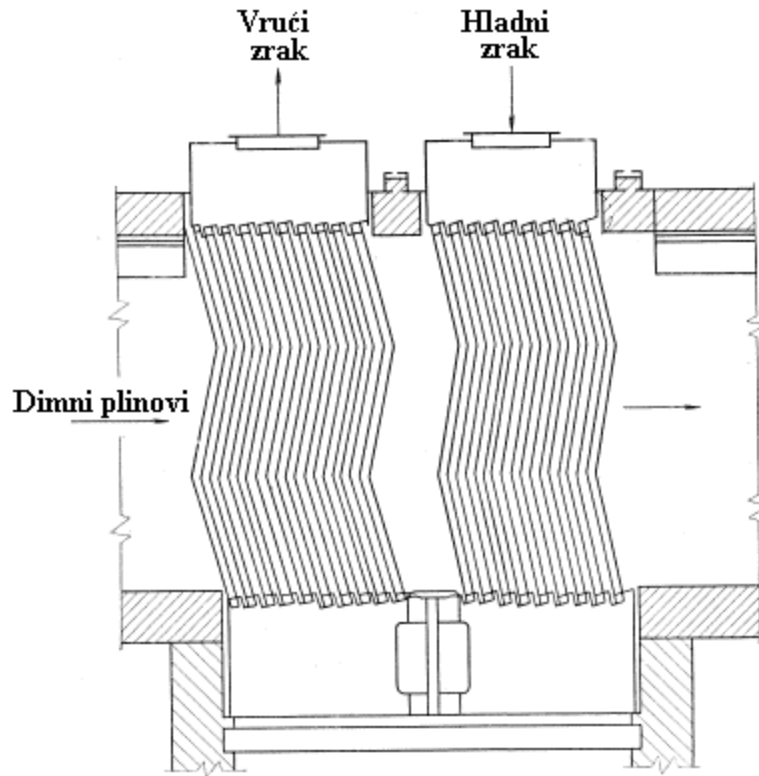
uspjehom doskočilo tako da se blokovi izmjenjivača pričvrste na gornjem kraju i omogući im se širenje prema dolje, ili tako da se izmjenjivač pričvrsti na donjem kraju a na gornjoj kutiji rekuperatora se omogući podizanje gornjeg dijela pod utjecajem toplinskog širenja cijevi korištenjem sustava protuutega. Time je djelomično riješen problem, ali je još uvijek prisutan onaj veći, a to je da se redovi cijevi šire različito i dovode do deformacija cijevi, deformacija kutija za dovod zraka izmjenjivača topline, te pucanja zavarenih spojeva. Zato se je boljom opcijom se pokazalo korištenje savijenih cijevi u rekuperatorima.



Slika 8. Izmjenjivač topline od ravnih cijevi [15]

Konvektivni rekuperatori od S-cijevi

Korištenje dvostruko savijene cijevi za izradu izmjenjivača topline pokazala se bojom od korištenja ravnih cijevi zato što se u određenoj mjeri omogućava kompenzacija toplinskog širenja svake cijevi zasebno, a time se omogućava postojanost konstrukcije izmjenjivača.

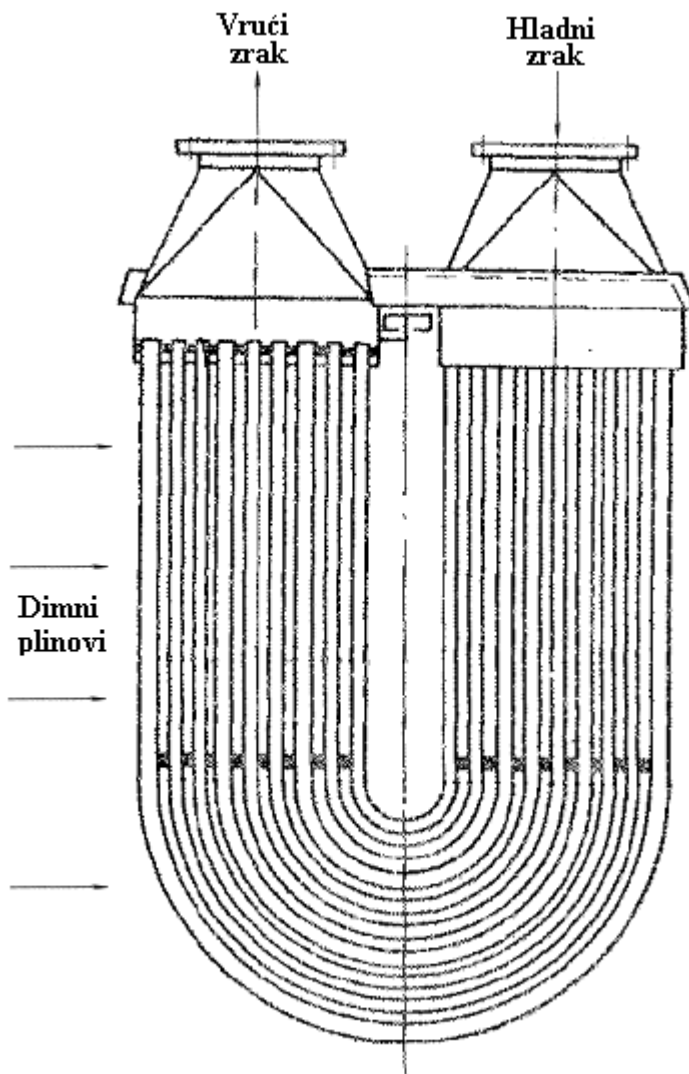


Slika 9. Prikaz izmjenjivača topline sa savinutim cijevima [15]

Konvektivni rekuperator od U-cijevi

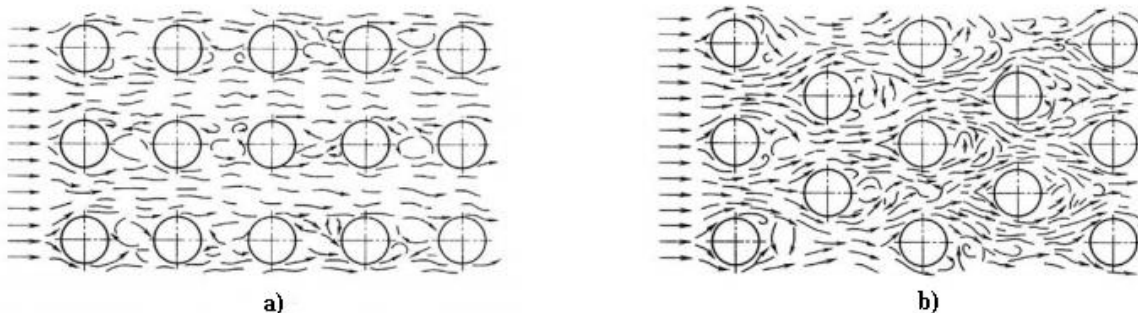
Izmjenjivač topline se sastoji od više redova cijevi savinutih u oblik slova U, čiji su krajevi zavareni na metalne ploče nosača koje se u ovom slučaju nalaze jedna pokraj druge, za razliku kod izmjenjivača s ravnim i S-cijevima, gdje se ploče koje se montiraju na kutije za dobavu zraka nalaze iznad i ispod. Kod ovakve konstrukcije cijevi su obješene ispod nosećih ploča, te im je omogućeno širenje, jer cijevi nisu ograničene/uspregnute/, te se svaka cijev može na sredini, odnosno na savinutom dijelu slobodno produžiti.

Nedostatak ovog tipa izmjenjivača je u tome što nisu svi redovi cijevi jednake duljine, te nemaju isti radijus savijanja, što znači da su vanjski redovi cijevi mnogo duži od unutrašnjih, te je izrada izmjenjivača otežana i zahtjeva specijalne alate.



Slika 10. Prikaz konvektivnog rekuperatora od U-cijevi [15]

Postupak izmjene topline u konvektivnim cijevnim rekuperatorima topline se može intenzivirati tako da se cijevi u snopu izmjenjivača topline umjesto u pravilnom (paralelnom) postave u naizmjeničnom (šahovskom) rasporedu, koji na put kretanja plina stavlja prepreku, te uzrokuje mješanje i dodatne turbulencije u strujanju, što povećava konvektivni prijenos topline sa površina izmjenjivača topline. Nedostatak ove metode je otežano strujanje plinova, pa je njihovo strujanje potrebno inducirati upotrebom ventilatora. [15]



Slika 11. Razlika u izmjeni topline kod korištenja linijski postavljenih cijevi izmjenjivača u odnosu na naizmjenično postavljene [11]

2.3.4. Rekuperatori topline zračenjem

Za određeni sastav plina i određenu temperaturu prijenos topline zračenjem odnosno radijacijom je proporcionalan duljini snopa ili debljini plinskog sloja koji zrači. Također, povećanjem promjera cijevi kojom prolaze vrući dimni plinovi, povećava se i koeficijent prijenosa topline. To za posljedicu ima da su rekuperatori topline zračenjem dva do 3 puta većih dimenzija od konvektivnih rekuperatora ekvivalentnog učinka.

Nedostatak rada radijacijskih rekuperatora je velika toplinska opterećenost površine izmjenjivača topline, koje je posljedica zračenja debelog sloja dimnih plinova, zračenja obloge i dimnih plinova.

Za razliku od konveksijskih izmjenjivača topline, površine za izmjenu topline su široke i ravne, te brzina kretanja dimnih plinova ima mali mali utjecaj na koeficijent prijenosa topline, te mogu raditi uz pomoć dimnjaka, pa ne zahtjevaju uporabu ventilatora.

Još jedna prednost jest ta da se kod radijacijskih izmjenjivača topline dolazi do manjeg stvaranja naslaga na površini izmjenjivača. To se pripisuje nižoj temperaturi dimnih plinova pri samoj površini izmjenjivača, što hladi čestice prašine koja se nalazi u dimnim plinovima i otežava njihovo naljepljivanje, a zbog mnogo većeg promjera lakše je očistiti prašinu koja se nataložila.

Izvedbe radijacijskih rekuperatora mogu biti:

- Cilindrične,
- Cijevne.

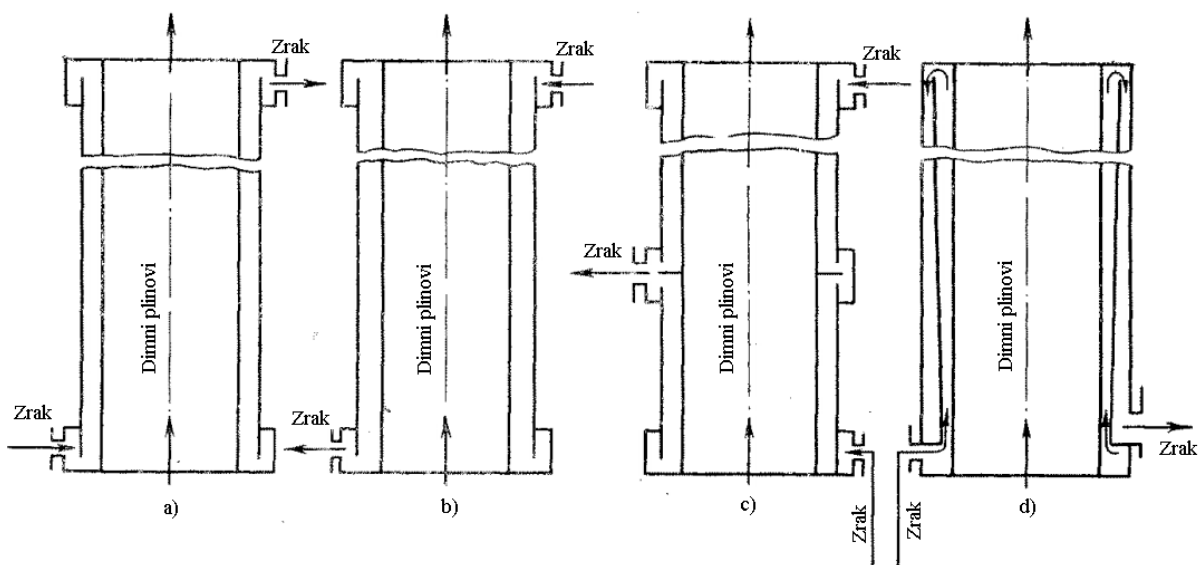
2.3.4.1. Cilindrični radijacijski izmjenjivači topline

Sastoji se od dvije čelične cijevi različitih promjera čije su debljine stjenke 6-10 mm. Cijevi su kocentrično postavljene, te spojene metalnim vijencima na dnu i vrhu. Vijenci pri vrhu i dnu

izmjenjivača imaju za svrhu spajanje na sustav za dovod zraka, te povezuju unutarnju i vanjsku cijev. Dok dimni plinovi struje unutarnjom površinom manje cijevi, zrak se zagrijava tako što struji zatvorenim prostorom između dvoje cijevi. Promjer unutarnje cijevi, odnosno dimovodnog kanala iznosi od 0,5-3,5m, a udaljenost između vanjske površine manje/unutarnje cijevi i unutarnje površine veće/vanjske cijevi iznosi od 8-60 mm. Zbog razlike u zagrijavanju unutarnje i vanjske cijevi izmjenjivača, unutarnja cijev se zbog visokih temperatura više širi, te je potrebno kompenzirati. Na manjim uređajima kompenziranje se može izvesti na konstrukciji metalnog vijenca, dok je kod većih izmjenjivača potrebno na unutrašnjost vanjske cijevi postaviti metalne prstenove koji služe kao vodilice i brtve tijekom toplinskog širenja unutarnje cijevi.

Izvedbe cilindričnih radijacijskih rekuperatora su: sa istosmjernim strujanjem zraka i dimnih plinova, sa protusmjernim strujanjem zraka i dimnih plinova, sa kombiniranim strujanjem zraka i dimnih plinova, te izvedba sa dvostrukom cirkulacijom zraka.

Najviše se primjenjuju izmjenjivači sa istosmjernim i protusmjernim strujanjem dimnih plinova i zraka[15]



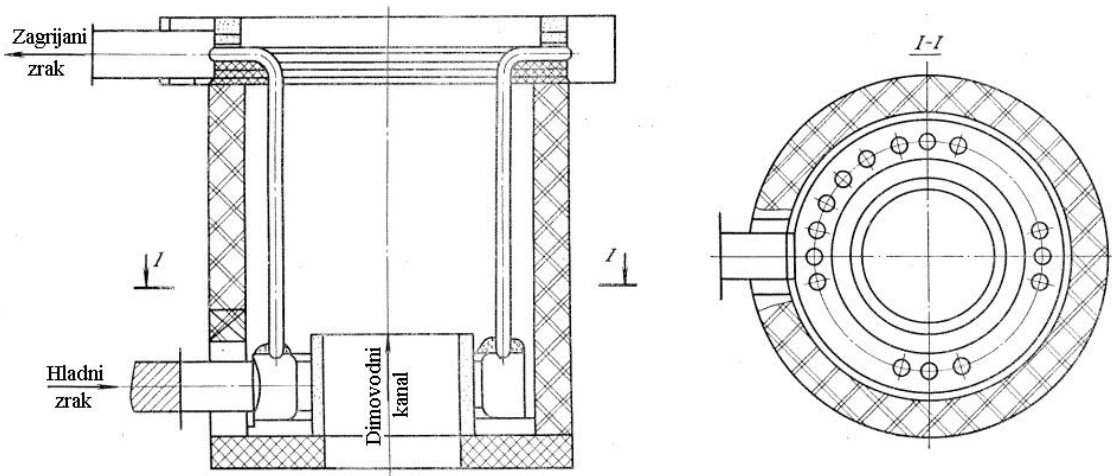
Slika 12. Sheme cilindričnih radijacijskih rekuperatora[15]

2.3.4.2. Cijevni radijacijski izmjenjivači topline

Radijacijski izmjenjivači topline su velikih dimenzija, a sa ciljem povećanja strukturne čvrstoće umjesto cilindrične izvedbe, razvijeni su izmjenjivači sastavljeni od cijevi. Razlikuju se tri konstrukcijske izvedbe cijevnih radijacijskih rekuperatora:

- Sa kružno postavljenim cijevima,
- cijevnim panelima i
- spiralnim cijevima.

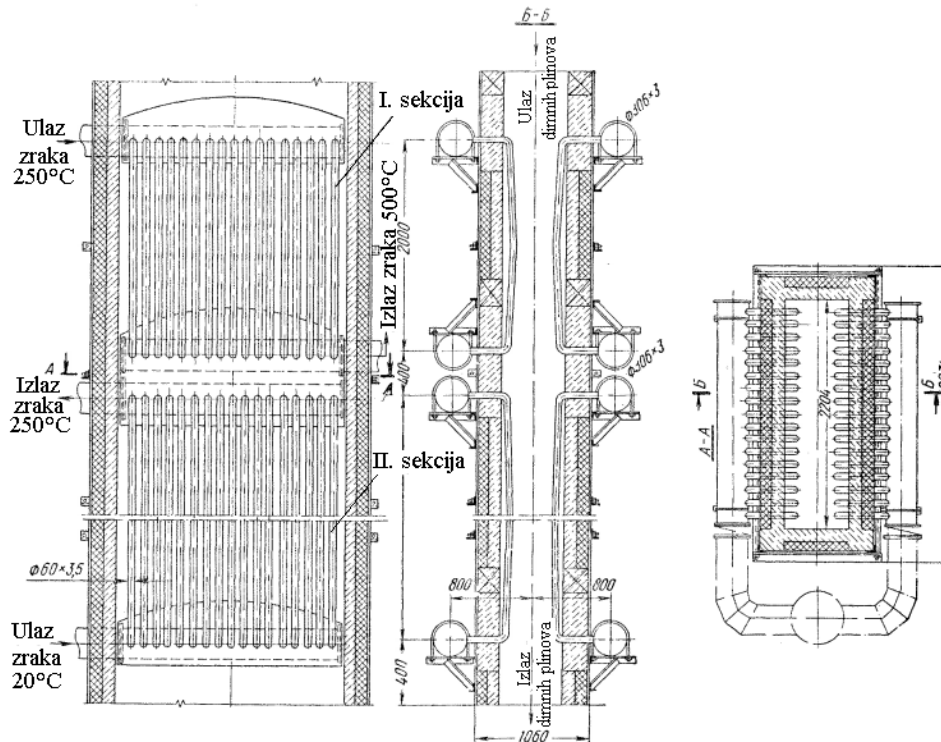
Kod izmjenjivača sa kružno postavljenim cijevima prostor za strujanje dimnih plinova je velikog promjera, ali se površina za izmjenu topline sastoji od niza tanjih cijevi međusobno razmaknutih na male udaljenosti postavljenih blizu vatrostalnog ozida. Cijevi su na krajevima zavarene na prstenaste razdjelnike koji dovode i odvođe zrak na zagrijavanje, a savjetuje se da cijevi izmjenjivača ne budu ravne već savinute u oblik S jer bi se zbog toplinskog širenja mogle deformirati ili odvojiti od razdjelnika. Toplina se prenosi na cijevi direktno sa dimnih plinova zračenjem, te indirektno zračenjem vatrostalne obloge koja se nalazi iza cijevi.



Slika 13. Presjek radijacijskog rekuperatora sa kružno postavljenim cijevima [15]

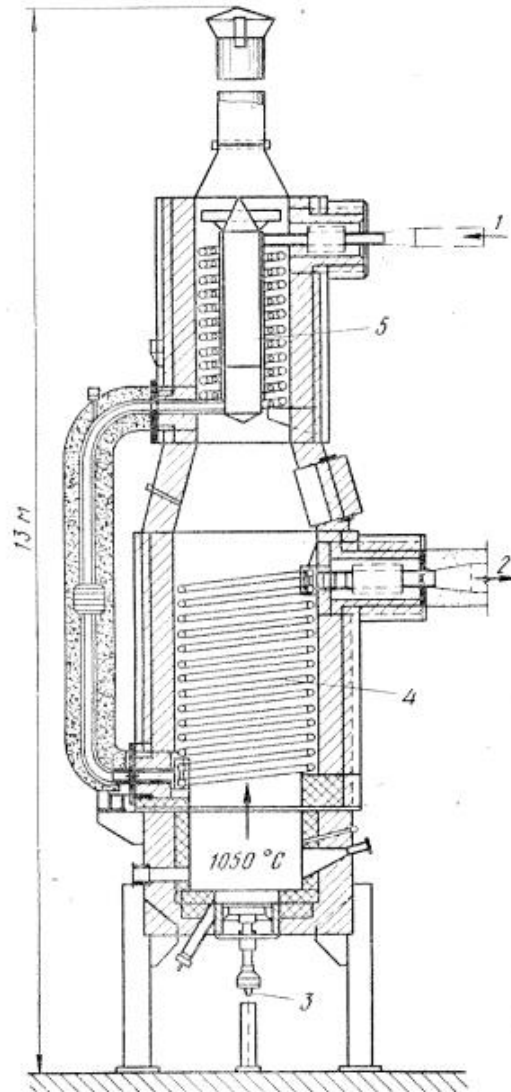
Radijacijski izmjenjivač s cijevnim panelima

Koristi se uglavnom kod zagrijavanja velike količine zraka (oko 5000 m³/h) na temperaturu od oko 500°C pri temperaturi dimnih plinova od 1100°C na ulazu u izmjenjivač.



Slika 14. Presjek dvosekcijskog radijacijskog rekuperatora sa cijevnim panelima za zagrijavanje zraka [15]

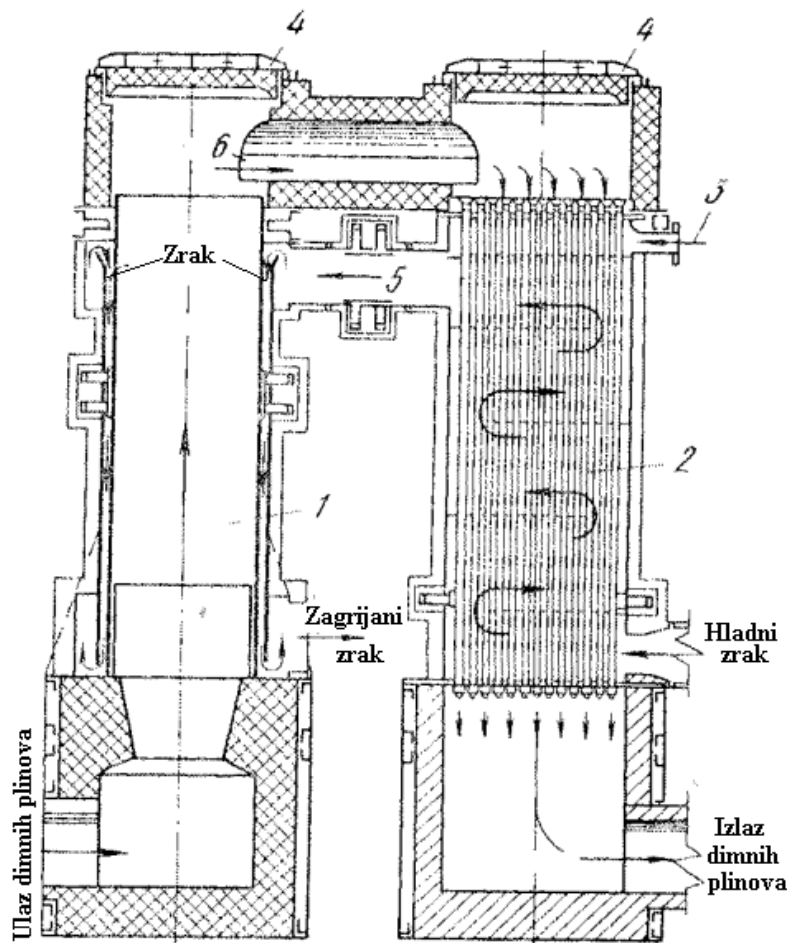
Radijacijski izmjenjivač sa spiralnim cijevima koristi se za zagrijavanje manje količine plinova pri visokom tlaku. Tijelo izmjenjivača izrađeno je od jedne do četiri tanke cijevi sa debelom stjenkom savinute u spiralu, te na krajevima zavarene na razdjelnik plina. Brzina kretanja zagrijavanog plina kroz cijevi izmjenjivača je veća nego kod izmjenjivača sa kružno postavljenim cijevima.



Slika 15. Presjek dvosekcijskog radijacijskog rekuperatora sa spiralnim cijevima za predgrijavanje plina [15]

2.3.5. Kombinirani (radijacijsko-konvekcijski) izmjenjivači topline

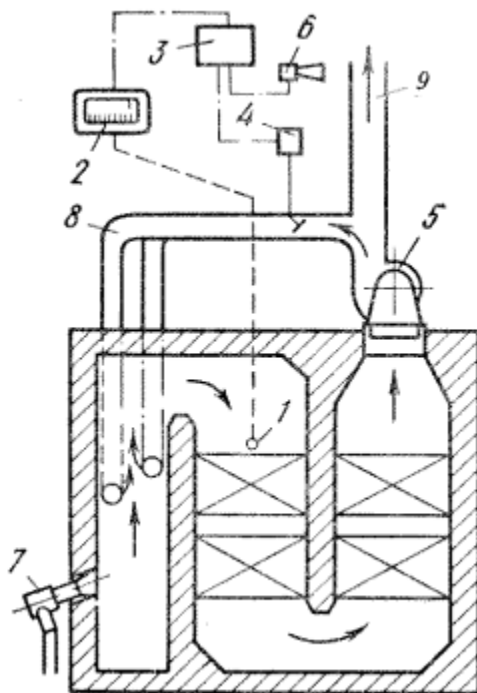
Ugradnja radijacijskih izmjenjivača topline u industrijskim procesima sa temperaturom dimnih plinova 1000-1100°C je dobar način za povećanje toplinske efikasnosti procesa, ali se sa smanjenjem temperature toplina prenesena zračenjem smanjuje, te je određena granica iskorištavanja dimnih plinova u radijacijskim izmjenjivačima oko 750°C. Zbog toga je kombinacija radijacijskog i konvektivnog izmjenjivača topline rješenje, jer ujedinjuje prednosti oba, a to su prijenos topline zračenjem u području visokih temperatura (koje su previsoke za rad konvektivnog rekuperatora...) i prijenos topline konvekcijom u području niskih temperatura dimnih plinova (koje bi zahtjevale neisplativo velike površine radijacijskog izmjenjivača topline). Kombinirani izmjenjivači rade tako da dimni plinovi prvo prolaze kroz radijacijsku zonu izmjenjivača gdje im se temperatura smanjuje na 750-800°C, a zatim ulaze u zonu konveksijskog izmjenjivača topline, gdje im se temperatura dodatno smanjuje.



Slika 16. Prikaz presjeka radijacijsko-konvektivnog rekuperatora za predgrijavanje zraka [15]

Sustav zaštite izmjenjivača topline od ekstremnih uvjeta rada

Kako bi izmjenjivači topline obavljali svoju funkciju bez kvarova i zastoja, nužno je poštivati vrijednosti maksimalne dozvoljene temperature za rad izmjenjivača topline, a koja je određena kvalitetom metala izrade elemenata. Kako ne bi došlo do prevelike temperature dimnih plinova ispred izmjenjivača topline, te smanjenog radnog vijeka izmjenjivača, ugrađuje se sustav za hlađenje dimnih plinova prikazan na slici 17. Sustav radi tako da se u određenom preiodu kada je temperatura ispred izmjenjivača topline previsoka, širinom cijelog dimovodnog kanala ispred izmjenjivača topline kroz mlaznice upuhuju hladni dimni plinovi. Mlaznice upuhuju hladni dimni plin okomito na smjer strujanja toplih dimnih plinova kako bi se postiglo dobro miješanje. Za razrjeđivanje se može koristiti i zrak, ali se ne preporuča jer vrući dimni plinovi na ulazu u izmjenjivač topline (poput kupolnog plina) mogu sadržavati CO i druge komponente koje bi mogle egzotermno reagirati sa kisikom iz zraka.

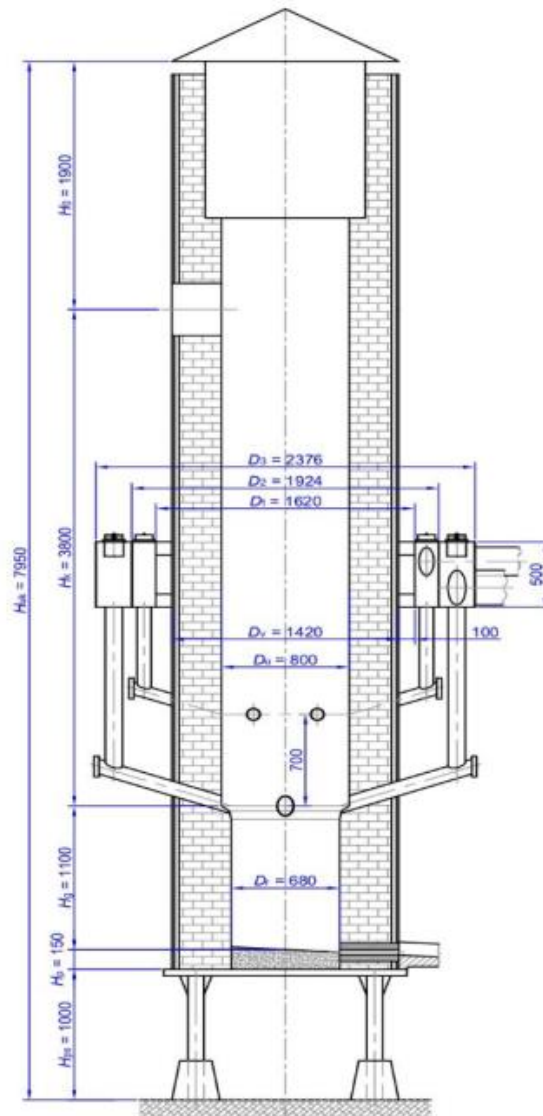


Slika 17. Sustav za hlađenje na principu miješanja hladnih dimnih plinova [15]

3. Proračunski dio

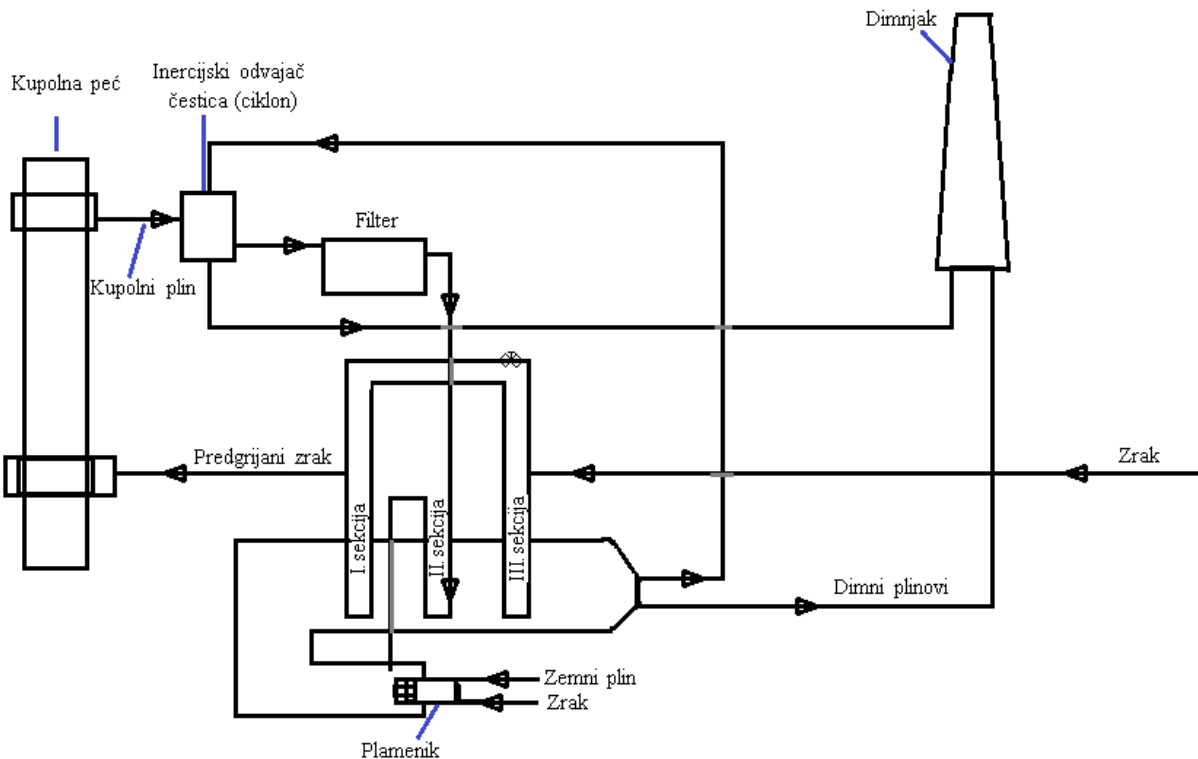
U ovom dijelu rada izvršit će se proračun trosekcijskog rekuperatora za predgrijavanje kupolnih plinova za izgaranje u rekuperatoru i zraka za izgaranje koksa u kupolnoj peći. Energija za zagrijavanje kupolnih plinova i zraka dobiva se izgaranjem zemnog plina na plameniku, a u komor za izgaranje se zatim uvode kupolni plinovi, kako bi se oslobodila toplina zadržana u CO, i istovremeno oksidacijom pretvori u neštetan CO₂.

Ovaj rad je koncipiran kao nadopuna postojećeg rada čija je tema projektiranje kupolne peći proizvodnog kapaciteta taline 3 t/h. Kupolna peć ima dva razdjelnika i dva reda sapnica po četiri sapnice u svakom redu. Omjer rapodjele zraka donjih i gornjih sapnica je 60:40 [6].



Slika 18. Dimnezionirani konstrukcijski dijelovi peći [6]

Kod projektiranja procesa koristimo sljedeću shemu za vođenje procesa:



Slika 19. Shematski prikaz procesa predgrijavanja zraka i kupolnog plina.

Prema slici 19 vidljivo je da vrući kupolni plinovi napuštaju kupolnu peć i prolaze kroz ciklon u svrhu odvajanja krupnijih čestica prašine, a zatim prolaze kroz elektrostatski filter koji uklanja sve čestice koje bi mogle uzrokovati naljepljivanje u drugoj sekciji rekuperatora. Kupolni plin se dogrijava, te se izgara sa zemnim plinom na plameniku. Vrući produkti izgaranja prolaze kroz prvu sekciju rekuperatora, gdje predaju toplinu zraku koji se dogrijava i odlazi u kupolnu peć na izgaranje koksa. Ohlađeni plinovi zatim prolaze kroz drugu sekciju rekuperatora gdje se vrši dogrijevanje kupolnih plinova, nakon čega dimni plinovi prolaze kroz treću sekciju rekuperatora gdje se vrši početno zagrijavanje zraka za izgaranje koksa. Dimni plinovi se nakon toga odvoje u dimnjak.

Za predgrijanje zraka izračunat će se dimenzije sekcija rekuperatora. Kao izvor toplote koristit će se entalpija plinova na izlazu iz kupolne peći kao i kemijska energija sadržana u gorivim komponentama plinova. Za osiguranje potpunog izgaranja gorivih komponenata primijenit će se gorionik koji kao gorivo koristi zemni plin.

Da bi se utvrdili parametri izgaranja smjese plinovitih goriva potrebno je prvo provesti teorijski proračun njihova izgaranja. Proračun izgaranja plinova i proračuna rekuperatora provodi se prema provjerenim modelima koji se primjenjuju u praksi. [19]

3.1. Proračun izgaranja smjese kupolnog i zemnog plina

Kao početno gorivo za zagrijavanje grijača zraka koristi se zemni plin čiji je sastav dan u tablici 1, a kupolni plin kao sekundarni energent (sastav u tablici 2). Sastavi plinova su temeljeni na stvarnim podacima iz prakse [19].

Tablica 1. Sastav suhog zemnog plina

Komponente plina, %							
CH ₄	C ₂ H ₄	C ₂ H ₆	C ₃ H ₈	C ₄ H ₁₀	N ₂	CO ₂	VLAGA, (g/m ³)
95,71	0,08	2,41	0,26	0,11	1,36	0,07	9,1

Tablica 2. Sastav izlaznih plinova iz kupolne peći

Sastavne komponente plina, %				
CO	O ₂	N ₂	CO ₂	VLAGA, (g/m ³)
12	0,4	73,6	14	9,1

3.1.1. Proračun izgaranja zemnog plina

Postotak vodene pare u 1 m³ zemnog plina pri sadržaju vlage 9,1 g/m³

$$H_2O^{v.p.} = \frac{0,1244 \cdot 9,1}{1 + 0,00124 \cdot 9,1} \quad (3)$$

$$= 1,12 \%$$

Proračun sastava zemnog plina uzimajući u obzir i vlagu

$$\text{plin}^{v.p.} = \% \text{plin}^{s.p.} \cdot \frac{100 - H_2O^{v.p.}}{100} \quad (4)$$

$$CH_4^{v.p.} = \%CH_4^{s.p.} \cdot \frac{100 - H_2O^{v.p.}}{100} = 95,71 \cdot \frac{100 - 1,12}{100} = 95,71 \cdot 0,9888 = 94,64\%$$

$$C_2H_4^{v.p.} = \%C_2H_4^{s.p.} \cdot 0,9888 = 0,08 \cdot 0,9888 = 0,079\%$$

$$C_2H_6^{v.p.} = \%C_2H_6^{s.p.} \cdot 0,9888 = 2,41 \cdot 0,9888 = 2,383\%$$

$$C_3H_8^{v.p.} = \%C_3H_8^{s.p.} \cdot 0,9888 = 0,26 \cdot 0,9888 = 0,257\%$$

$$C_4H_{10}^{v.p.} = \%C_4H_{10}^{s.p.} \cdot 0,9888 = 0,11 \cdot 0,9888 = 0,109\%$$

$$N_2^{v.p.} = \%N_2^{s.p.} \cdot 0,9888 = 1,36 \cdot 0,9888 = 1,345\%$$

$$CO_2^{v.p.} = \%CO_2^{s.p.} \cdot 0,9888 = 0,07 \cdot 0,9888 = 0,069\%$$

Provjera točnosti proračuna komponenata vlažnog plina:

$$CH_4^{v.p.} + C_2H_4^{v.p.} + C_2H_6^{v.p.} + C_3H_8^{v.p.} + C_4H_{10}^{v.p.} + N_2^{v.p.} + CO_2^{v.p.} + H_2O^{v.p.} \quad (5)$$

$$= 94,64 + 0,079 + 2,383 + 0,257 + 0,109 + 1,345 + 0,069 + 1,12 = 100\%$$

Potrošnja kisika za izgaranje zemnog plina:

$$V_{O_2} = 0,01 \cdot (2 \cdot CH_4^{v.p.} + 2 \cdot C_2H_4^{v.p.} + 4 \cdot C_2H_6^{v.p.} + 5,5 \cdot C_3H_8^{v.p.} + 7 \cdot C_4H_{10}^{v.p.}) \quad (6)$$

$$= 0,01 \cdot (2 \cdot 94,64 + 2 \cdot 0,079 + 4 \cdot 2,383 + 5,5 \cdot 0,257 + 7 \cdot 0,109) =$$

$$= 2,012 \text{ m}^3$$

Potrebna količina zraka pri $\lambda = 1,0$ za izgaranje 1 m^3 zemnog plina:

$$L_{0,z.p.} = (\lambda + K) \cdot V_{O_2} \quad (7)$$

$$= (1 + 3,76) \cdot 2,012 = 9,577 \text{ m}^3/\text{m}^3$$

gdje je K omjer dušika i kisika u zraku.

Stvarna potrošnja zraka za izgaranje pri $\lambda = 1,1$:

$$L_{\lambda,z.p.} = \lambda \cdot L_{0,z.p.} \quad (8)$$

$$= 1,1 \cdot 9,577 = 10,527 \text{ m}^3/\text{m}^3$$

Volumen pojedinih komponenti produkata izgaranja izražen u m^3 po m^3 goriva:

$$V_{CO_2} = 0,01 \cdot (CO_2^{v.p.} + CH_4^{v.p.} + 2 \cdot C_2H_4^{v.p.} + 2 \cdot C_2H_6^{v.p.} + 3 \cdot C_3H_8^{v.p.} + 4 \cdot C_4H_{10}^{v.p.}) \quad (9)$$

$$= 0,01 \cdot (0,069 + 94,64 + 2 \cdot 0,079 + 2 \cdot 2,383 + 3 \cdot 0,257 + 4 \cdot 0,109) =$$

$$= 1,008 \text{ m}^3/\text{m}^3$$

$$V_{H_2O} = 0,01 \cdot (2 \cdot CH_4^{v.p.} + C_2H_4^{v.p.} + 3 \cdot C_2H_6^{v.p.} + 4 \cdot C_3H_8^{v.p.} + 5 \cdot C_4H_{10}^{v.p.} + H_2O^{v.p.}) \quad (10)$$

$$= 0,01 \cdot (2 \cdot 94,64 + 0,079 + 3 \cdot 2,383 + 4 \cdot 0,257 + 5 \cdot 0,109 + 1,12) = 1,992 \text{ m}^3/\text{m}^3$$

Volumen plinova izgaranja pri $\lambda = 1,1$ promijenit će se samo za vrijednost udjela dušika unesenog s viškom zraka. Tada se količina viška dušika može odrediti prema izrazu:

$$V_{N_2,v} = 0,01 \cdot N_2 + \lambda \cdot K \cdot V_{O_2} \quad (11)$$

$$= 0,01 \cdot 1,345 + 1,1 \cdot 3,76 \cdot 2,012 = 8,335 \text{ m}^3/\text{m}^3$$

a količina viška kisika bit će:

$$V_{O_2,v} = (\lambda - 1) \cdot V_{O_2} \quad (12)$$

$$= (1,1 - 1) \cdot 2,012 = 0,201 \text{ m}^3/\text{m}^3$$

Ukupna količina produkata izgaranja zemnog plina je:

$$V_\lambda = V_{CO_2} + V_{H_2O} + V_{N_2} + V_{O_2,v} \quad (13)$$

$$= 1,008 + 1,992 + 8,335 + 2,012 = 13,347 \text{ m}^3/\text{m}^3$$

a sastav produkata izgaranja zemnog plina pri $\lambda = 1,1$:

$$plin_{i,z.p.} = \frac{V_{plin} \cdot 100}{V_\lambda} \quad (14)$$

$$CO_{2,i.z.p.} = \frac{V_{CO_2} \cdot 100}{V_\lambda} = \frac{1,008 \cdot 100}{13,347} = 7,552 \%$$

$$H_2O_{i.z.p.} = \frac{V_{H_2O} \cdot 100}{V_\lambda} = \frac{1,992 \cdot 100}{13,347} = 14,924 \%$$

$$N_{2,i.z.p.} = \frac{V_{N_2} \cdot 100}{V_\lambda} = \frac{8,335 \cdot 100}{13,347} = 62,449 \%$$

$$O_{2,i.z.p.} = \frac{V_{O_2} \cdot 100}{V_\lambda} = \frac{0,201 \cdot 100}{13,347} = 1,506 \%$$

Izračun donje ogrjevne vrijednosti zemnog plina:

$$H_{i,z.p.} = 358 \cdot CH_4^{v.p.} + 555 \cdot C_2H_4^{v.p.} + 636 \cdot C_2H_6^{v.p.} + 913 \cdot C_3H_8^{v.p.} + 1185 \cdot C_4H_{10}^{v.p.} \quad (15)$$

$$= 358 \cdot 94,64 + 555 \cdot 0,079 + 636 \cdot 2,383 + 913 \cdot 0,257 + 1185 \cdot 0,109$$

$$= 35765 \text{ kJ/m}^3$$

3.1.2. Proračun izgaranja kupolnog plina

Izračunavanje postotka vodene pare u 1 m³ plina pri sadržaju vlage od $g_{H_2O} = 9,1 \text{ g/m}^3$:

$$\begin{aligned} H_2O^{v.p.} &= \frac{0,1244 \cdot 9,1}{1 + 0,00124 \cdot 9,1} \\ &= \frac{0,1244 \cdot 9,1}{1 + 0,00124 \cdot 9,1} = 1,12 \% \end{aligned} \quad (16)$$

Proračun sastava vlažnog plina:

$$plin^{v.p.} = \%plin^{s.p.} \cdot \frac{100 - H_2O^{v.p.}}{100} \quad (17)$$

$$CO_2^{v.p.} = \%CO_2^{s.p.} \cdot \frac{100 - H_2O^{v.p.}}{100} = 14 \cdot \frac{100 - 1,12}{100} = 14 \cdot 0,9888 = 13,843 \%$$

$$CO^{v.p.} = \%CO^{s.p.} \cdot 0,9888 = 12 \cdot 0,9888 = 11,866 \%$$

$$O_2^{v.p.} = \%O_2^{s.p.} \cdot 0,9888 = 0,4 \cdot 0,9888 = 0,396 \%$$

$$N_2^{v.p.} = \%N_2^{s.p.} \cdot 0,9888 = 73,6 \cdot 0,9888 = 72,776 \%$$

Provjera točnosti proračuna komponenata vlažnog kupolnog plina:

$$CO_2^{v.p.} + CO^{v.p.} + O_2^{v.p.} + N_2^{v.p.} + H_2O^{v.p.} \quad (18)$$

$$= 13,843 + 11,866 + 0,396 + 72,776 + 1,12 = 100\%$$

Potrošnja kisika za izgaranje kupolnog plina bit će:

$$V_{O_2} = 0,01 \cdot (O_2^{s.p.} \cdot (CO^{v.p.} + O_2^{v.p.})) \quad (19)$$

$$= 0,01 \cdot (0,4 \cdot (11,866 + 0,396)) = 0,049 \text{ m}^3$$

Količina zraka potrebna za izgaranje 1 m³ kupolnog plina pri $\lambda = 1$, je:

$$L_{0k.p.} = (\lambda + K) \cdot V_{O_2} \quad (20)$$

$$= (1 + 3,76) \cdot 0,049 = 0,23 \text{ m}^3/\text{m}^3$$

Stvarna potrošnja zraka za izgaranje pri $\lambda = 1,1$

$$L_{\lambda k.p.} = \lambda \cdot L_{0k.p.} \quad (21)$$

$$= 1,1 \cdot 0,23 = 0,253 \text{ m}^3/\text{m}^3$$

Volumeni vodene pare nastao izgaranjem plinova:

$$V_{H_2O} = 0,01 \cdot H_2O^{v.p.} \quad (22)$$

$$= 0,01 \cdot 1,12 = 0,0112 \text{ m}^3$$

Volumen ugljičnog dioksida nastao izgaranjem plinova:

$$V_{CO_2} = 0,01 \cdot \left(CO_2^{v.p.} + m \sum C_m H_n \right) \quad (23)$$

$$= 0,01 \cdot 13,843 = 0,138 \text{ m}^3$$

Izlaz produkata izgaranja pri $\lambda = 1,1$ promijeniti će se samo za vrijednost udjela dušika unesenog sa viškom zraka i viškom kisika. Tada se količina viška dušika može odrediti prema izrazu:

$$V_{N_2} = 0,01 \cdot N_2^{v.p.} + \lambda \cdot K \cdot V_{O_2} \quad (24)$$

$$= 0,01 \cdot 72,776 + 1,1 \cdot 3,76 \cdot 0,049 = 0,930 \text{ m}^3$$

A višak kisika:

$$V_{O_{2,v}} = (\lambda - 1) \cdot V_{O_2} \quad (25)$$

$$= (1,1 - 1) \cdot 0,049 = 0,0049 \text{ m}^3$$

Volumen produkata izgaranja kupolnog plina pri $\lambda = 1,1$ je

$$V_{\lambda} = V_{CO_2} + V_{H_2O} + V_{N_2} + V_{O_{2,v}} \quad (26)$$

$$= 0,138 + 0,0112 + 0,93 + 0,0049 = 1,084 \text{ m}^3/\text{m}^3$$

Sastav produkata izgaranja kupolnog plina pri $\lambda = 1,1$:

$$plin_{i.k.p.} = \frac{V_{plin} \cdot 100}{V_{\alpha}} \quad (27)$$

$$CO_{2,i.k.p.} = \frac{V_{CO_2} \cdot 100}{V_{\alpha}} = \frac{0,138 \cdot 100}{1,084} = 13,3\%$$

$$H_2O_{i.k.p.} = \frac{V_{H_2O} \cdot 100}{V_{\alpha}} = \frac{0,0112 \cdot 100}{1,084} = 1,033 \%$$

$$N_{2,i.k.p.} = \frac{V_{N_2} \cdot 100}{V_{\alpha}} = \frac{0,93 \cdot 100}{1,084} = 85,793 \%$$

$$O_{2,i.k.p.} = \frac{V_{O_{2,v}} \cdot 100}{V_{\alpha}} = \frac{0,0049 \cdot 100}{1,084} = 0,452 \%$$

Za izračun ogrjevne vrijednosti goriva uzima se suma ogrjevnih vrijednosti pojedinih reakcija oksidacije gorivih komponenti:

$$H_{i,k.p.} = 127,7 \cdot CO^{v.p.} \quad (28)$$

$$= 127,7 \cdot 11,866 = 1515,29 \text{ kJ/m}^3$$

3.1.3. Proračun izgaranja smjese zemnog i kupolnog plina

Usvajaju se sljedeći udjeli zemnog i kupolnog plina:

$$n_{z.p.} = 0,349 \text{ i } n_{k.p.} = 0,651.$$

Tada se ogrjevna vrijednost plinske smjese izračunava izrazom:

$$H_{i,p.s.} = n_{z.p.} \cdot H_{i,z.p.} + n_{k.p.} \cdot H_{i,k.p.} \quad (29)$$

$$= 0,349 \cdot 35765 + 0,651 \cdot 1515,29 = 13468 \text{ kJ/m}^3$$

a teoretski potrebna količina zraka za potpuno izgaranje jedinične količine smjese plinova:

$$L_{0,s} = n_{z.p.} \cdot L_{0,z.p.} + n_{k.p.} \cdot L_{0,k.p.} \quad (30)$$

$$= 0,349 \cdot 9,577 + 0,651 \cdot 0,23 = 3,492$$

stvarna potrošnja zraka za izgaranje količine goriva uzimajući u obzir $\lambda = 1,1$ bit će

$$L_{\lambda,s} = \lambda \cdot L_{0,s} \quad (31)$$

$$= 1,1 \cdot 3,492 = 3,84$$

Razlika volumena produkata izgaranja zraka kod izgaranja zemnog plina:

$$\Delta V_{z.p.} = 0,38 - 0,001 \cdot (-0,018) \cdot H_{i,z.p.} \quad (32)$$

$$= 0,38 - 0,001 \cdot (-0,018) \cdot 35765 = 0,38 + 0,65 = 1,02$$

Razlika volumena produkata izgaranja zraka kod izgaranja kupolnog plina:

$$\Delta V_{k.p.} = 0,97 - 0,001 \cdot 0,031 \cdot 1515,29 = 0,92 \text{ m}^3/\text{m}^3 \quad (33)$$

Razlika volumena produkata izgaranja zraka kod smjese zemnog i kupolnog plina u gorioniku:

$$\Delta V_s = n_{z.p.} \cdot \Delta V_{z.p.} + n_{k.p.} \cdot \Delta V_{k.p.} \quad (34)$$

$$= 0,349 \cdot 1,02 + 0,651 \cdot 0,92 = 0,96 \text{ m}^3/\text{m}^3$$

Teoretski volumen produkata potpunog izgaranja goriva po jedinici goriva jednak je:

$$V_{0,s} = L_{0,s} + \Delta V_s \quad (35)$$

$$= 3,492 + 0,96 = 4,45 \text{ m}^3/\text{m}^3$$

Stvarni volumen produkata potpunog izgaranja goriva po jedinici goriva pri $\lambda=1,1$ jednak je:

$$V_{\lambda,s} = L_{\lambda,s} + \Delta V_s \quad (36)$$

$$= 3,84 + 0,96 = 4,8 \text{ m}^3/\text{m}^3$$

Pretpostavlja se da je udio nepotpunog izgaranja plinske smjese 3%.. Tada ogrjevna vrijednost kemijski neizgorenih komponenata u dimnim plinovima iznosi:

$$H_{i,n.k.} = 0,03 \cdot H_{i,p.s.} \quad (37)$$

$$= 0,03 \cdot 13468 = 404 \text{ kJ}/\text{m}^3$$

Ukupna entalpija plinova izgaranja uzimajući u obzir ogrjevnju vrijednost plinske smjese, entalpiju predgrijanog zraka ($\vartheta'' = 600^\circ\text{C}$) goriva i entalpiju neizgorjelih ugljikovodika kao rezultat nepotpunog izgaranja iznosi:

$$i_{k.p.i.} = \frac{H_{i,p.s.} + 1,326 \cdot \vartheta'' \cdot L_{\lambda,s} - H_{i,n.k.}}{V_{\lambda,s}} \quad (38)$$

$$= \frac{13468 + 1,326 \cdot 600 \cdot 3,84 - 404}{4,8} = 3358,2 \text{ kJ/m}^3$$

Entalpija komponenata nepotpunog izgaranja goriva iznosi:

$$i_{n.k.} = \frac{0,01 \cdot H_{i,p.s.}}{V_{\alpha_s}} \quad (39)$$

$$= \frac{0,01 \cdot 13468}{4,8} = 28,1 \text{ kJ/m}^3$$

Entalpija plinova izgaranja uzimajući u obzir entalpiju komponenata nepotpunog izgaranja goriva iznosi:

$$i_{uk.p.i.} = i_{k.p.i.} - i_{n.k.} \quad (40)$$

$$= 3358,2 - 28,1 = 3330,1 \text{ kJ/m}^3$$

Višak zraka u produktima izgaranja u ovom slučaju iznosi:

$$V_L = \frac{100 \cdot (L_{\alpha_s} - L_{0_s})}{V_{\alpha_s}} \quad (41)$$

$$= \frac{100 \cdot (3,84 - 3,492)}{4,8} = 7,25 \%$$

3.2. Proračun pojedinih sekcija rekuperatora

3.2.1. Proračun prve sekcije rekuperatora

U prvoj sekciji rekuperatora odvija se početno hlađenje dimnih plinova, koji struje u kanalu dimenzija 3,2x1,6 m, a zagrijavaju zrak u prvoj sekciji cijevnog rekuperatora prije odvođenja u kupolnu peć. Za izračun uzimamo početne podatke temeljene na izmjerenim praktičnim vrijednostima, Tab.3 [Lit.]

Tablica 3. Parametri prve sekcije rekuperatora

Maseni protok zraka	m^3/h	2500
Maseni protok dimnih plinova	m^3/h	2840
Izlazna temperatura predgrijanog zraka	$^{\circ}C$	600
Ulazna temperatura zraka	$^{\circ}C$	350
Temperatura dimnih plinova ispred sekcije	$^{\circ}C$	800

Maseni protoci zraka i dimnih plinova, izraženo u m^3/s :

$$q_{m,z} = \frac{2500}{3600} = 0,694 \text{ m}^3/s, \quad q_{m,d.p.} = \frac{2840}{3600} = 0,789 \text{ m}^3/s$$

Pri potrebnoj temperaturi predgrijanja zraka od $\vartheta'_z=600^{\circ}C$ specifični toplinski kapacitet zraka iznosi $c_{v,z} = 1,42 \text{ kJ/m}^3K$.

Tada će entalpija zraka na izlazu iz prve sekcije biti:

$$H_z = q_{m,z} \cdot c_{v,z}(\vartheta''_z - \vartheta'_z) \quad (42)$$

$$= 0,694 \cdot 1,42 \cdot (600 - 350) = 246,37 \text{ kW}$$

Pretpostavlja se da gubitci topline prve sekcije na okoliš iznose 10%. Tada je toplinski tok kroz ogrjevnu površinu izmjenjivača:

$$\Phi = \frac{H_z}{\eta} \quad (43)$$

$$= \frac{246,37}{0,9} = 273,75 \text{ kW}$$

Entalpija dimnih plinova koji ulaze u prvu sekciju sa specifičnim toplinskim kapacitetom $c'_{v,d.p.} = 1,46 \text{ kJ/m}^3\text{K}$ iznosi:

$$\begin{aligned} H'_{d.p.} &= q_{m,d.p.} \cdot c'_{v,d.p.} \cdot \vartheta'_{d.p.} \\ &= 0,789 \cdot 1,46 \cdot 800 = 921,55 \text{ kW} \end{aligned} \quad (44)$$

Entalpija dimnih plinova koji izlaze iz sekcije iznosi:

$$\begin{aligned} H''_{d.p.} &= H'_{d.p.} - \Phi \\ &= 921,55 - 273,75 = 647,8 \text{ kW} \end{aligned} \quad (45)$$

Temperatura dimnih plinova na izlazu iz 1. sekcije:

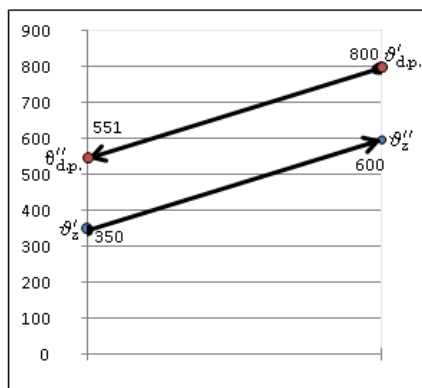
$$\begin{aligned} \vartheta''_{d.p.} &= \frac{H''_{d.p.}}{q_{m,d.p.} \cdot c''_{v,d.p.}} \\ &= \frac{647,8}{0,789 \cdot 1,49} = 551^\circ\text{C} \end{aligned} \quad (46)$$

Koristi se izmjenjivač topline sa protustrujnim protokom strujanja dimnih plinova i zraka. Pri tome, njihove temperature iznose:

$$\begin{aligned} \vartheta'_z &= 350^\circ\text{C} \rightarrow \vartheta''_z = 600^\circ\text{C} \\ \vartheta''_{d.p.} &= 551^\circ\text{C} \leftarrow \vartheta'_{d.p.} = 800^\circ\text{C} \end{aligned}$$

$$\begin{aligned} \vartheta_{poc} &= \vartheta'_{d.p.} - \vartheta''_z \\ &= 800 - 600 = 200^\circ\text{C} \end{aligned} \quad (47)$$

$$\begin{aligned} \vartheta_{kon} &= \vartheta''_{d.p.} - \vartheta'_z \\ &= 551 - 350 = 201^\circ\text{C} \end{aligned} \quad (48)$$



Slika 20. Prikaz promjene temperatura u sekciji

Srednja logaritamska temperaturna razlika je:

$$\begin{aligned} \vartheta_{\text{sr.log}} &= \frac{\vartheta_{\text{poč}} - \vartheta_{\text{kon}}}{2,3 \log \frac{\vartheta_{\text{poč}}}{\vartheta_{\text{kon}}}} & (49) \\ &= \frac{200 - 201}{2,3 \log \frac{200}{201}} \\ &= 200,7^{\circ}\text{C} \end{aligned}$$

Pretpostavljene brzine dimnih plinova i zraka u sekciji su:

$$v_{\text{d.p.,pr.}} = 3 \text{ m/s}, \text{ te } v_{\text{z.,pr.}} = 8 \frac{\text{m}}{\text{s}};$$

Tada ukupna površina presjeka kanala za protok zraka treba biti:

$$\begin{aligned} A_{\text{z.,pr.}} &= \frac{q_{m,z}}{v_{\text{z.,pr.}}} & (50) \\ &= \frac{0,694}{8} = 0,087 \text{ m}^2, \end{aligned}$$

a za prolaz dimnih plinova

$$\begin{aligned} A_{\text{d.p.,pr.}} &= \frac{q_{m,\text{d.p.}}}{v_{\text{d.p.,pr.}}} & (51) \\ &= \frac{0,789}{3} = 0,263 \text{ m}^2 \end{aligned}$$

Zrak koji se predgrijava struji u cijevima, a dimni plinovi struje oko cijevi. Za izradu rekuperatora odabrane su cijevi standardnih dimenzija 62/70 mm, to jest cijevi s unutarnjim

promjerom $D_u=62\text{mm}$ i debljinom stjenke 4 mm [20]. Površina unutarnjeg poprečnog presjeka jedne cijevi je:

$$A_u = \frac{D_u^2 \cdot \pi}{4} \quad (52)$$

$$= \frac{0,062^2 \cdot \pi}{4} = 0,003\text{m}^2$$

Broj cijevi izmjenjivača topline potreban da bi se osiguralo neometano strujanje zraka:

$$n_{\text{pr}} = \frac{A_{z,\text{pr}}}{A_u} \quad (53)$$

$$= \frac{0,087}{0,003} = 29$$

Minimalni broj cijevi potreban da se omogući nesmetano strujanje zraka je 29. Za osiguranje uvršten je minimalni broj od 33 cijevi.

Površina za prolaz zraka bit će:

$$A_{z,s,\text{pr.}} = n_{\text{pr}} \cdot A_u \quad (54)$$

$$= 33 \cdot 0,003 = 0,099\text{ m}^2,$$

Stvarna brzina strujanja zraka pri minimalnom broju cijevi je:

$$v_{s,z,\text{pr.}} = \frac{q_{m,z}}{A_{z,s,\text{pr.}}} \quad (55)$$

$$= \frac{0,694}{0,099} = 7,01\text{ m/s}$$

Koeficijent prijenosa topline na ogrjevnoj površini

Aritmetički srednja temperatura zraka u prvoj sekciji rekuperatora:

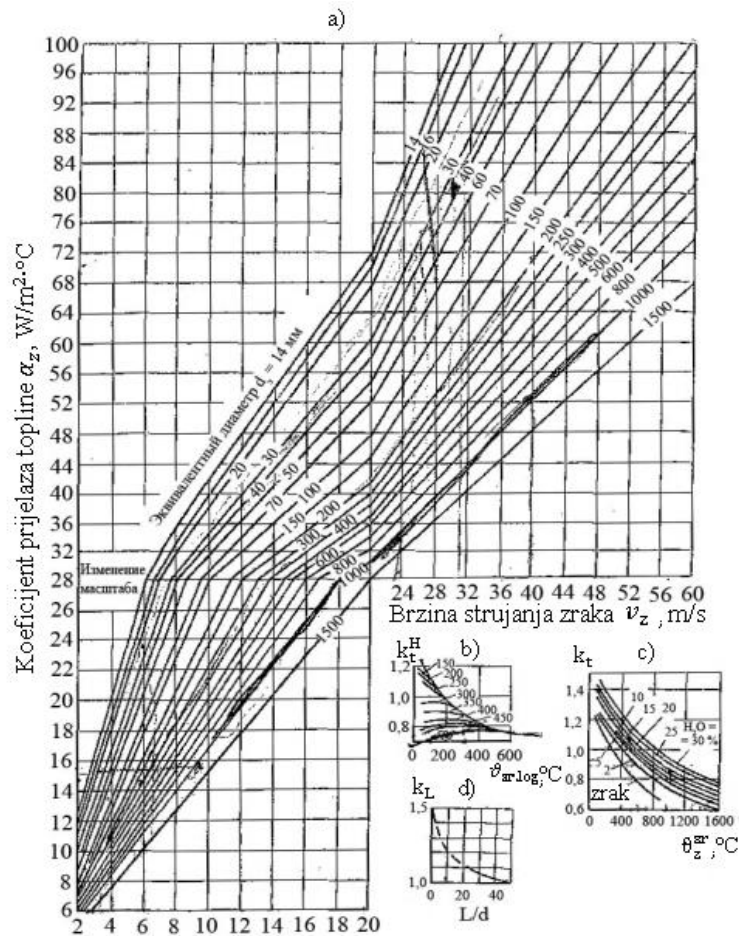
$$\vartheta_z^{\text{sr}} = \frac{\vartheta'_z + \vartheta''_z}{2} \quad (56)$$

$$= \frac{350 + 600}{2} = 475\text{ °C}$$

Brzina strujanja zraka pri $\vartheta_z^{sr} = 475^\circ\text{C}$ iznosi:

$$v_{z(475^\circ\text{C})} = v_{z.pr.} \left(1 + \frac{\vartheta_z^{sr}}{273} \right) \quad (57)$$

$$= 7,01 \cdot \left(1 + \frac{475}{273} \right) = 19,2 \text{ m/s}$$



Slika 21. Vrijednosti koeficijenta prijelaza topline s prisilnim strujanjem zraka u cijevima i kanalima (turbulentno strujanje); a) krivulje ovisnosti koeficijenta prijelaza topline o brzini strujanja zraka, b) krivulje ovisnosti prosječne temperature plina o temperaturi stjenke cijevi, c) krivulje ovisnosti prosječne temp. plina određenog sadržaja vodene pare u dimnim plinovima pri određenoj temperaturi, d) ovisnost korekcijskog faktora o omjeru duljine i radijusa cijevi

Pretpostavlja se da je strujanje zraka u cijevima turbulentno, pa u dijagramima za brzinu strujanja zraka od 19,2 m/s i unutarnji promjer cijevi $D_u = 0,062$ m dobivamo:

$$\alpha_z = 50,5 \text{ W}/(\text{m}^2 \cdot ^\circ\text{C}); k_t = 1,05; k_t^H = 0,8; k_L = 1,0 \text{ kada je } \frac{L}{d} \geq 40$$

Gdje je:

- α_z - koeficijent prijelaza topline α_z , $\text{W}/\text{m}^2 \cdot ^\circ\text{C}$
- k_t^H - korekcijski faktor za neizoternost tijekom zagrijavanja plina
- k_t - korekcijski faktor za neizoternost pri hlađenju plina
- k_L -korekcijski faktor početnog presjeka

Uzimajući u obzir korekcijske faktore na sl. 2 koeficijent prijelaza topline konvekcijom na strani zraaka je:

$$\alpha_2 = \alpha_z \cdot k_t \cdot k_t^H \cdot k_L \quad (58)$$

$$= 50,5 \cdot 1,05 \cdot 0,8 \cdot 1,0 = 42,42 \text{ W}/(\text{m}^2 \text{ K})$$

Izračun koeficijenta prijenosa topline od dimnih plinova na ogrjevnu površinu cijevi izmjenjivača topline:

$$\alpha_1 = \alpha_{1\text{zrač}} + \alpha_{1\text{konv}} \quad (59)$$

Debljina plinskog sloja je:

$$S = 3,5 \cdot D_v \quad (60)$$

$$= 3,5 \cdot 0,07 = 0,245 \text{ m}$$

Korekcija debljine plinskog sloja pri suvišku zraaka za $\lambda = 1,1$ iznosi $x = 0,81$, tako da je efektivna debljina plinskog sloja:

$$S_{\exists\phi} = S \cdot x \quad (61)$$

$$= 0,245 \cdot 0,81 = 0,2 \text{ m}$$

Određivanje parcijalnih tlakova p_{CO_2} i p_{H_2O} . Sadržaj CO_2 i H_2O u produktima izgaranja plinske smjese, uzimajući u obzir udjele pojedinih komponenti plinova je:

$$\%CO_{2i.p.s.} = CO_{2i.z.p.} \cdot n_{z.p.} + CO_{2i.k.p.} \cdot n_{k.p.} \quad (62)$$

$$= 7,552 \cdot 0,349 + 13,3 \cdot 0,651 = 11,29 \%$$

$$\%H_2O_{i.p.s.} = H_2O_{i.z.p.} \cdot n_{z.p.} + H_2O_{i.k.p.} \cdot n_{k.p.} \quad (63)$$

$$= 14,924 \cdot 0,349 + 1,033 \cdot 0,651 = 5,88 \%$$

Zatim:

$$p_{CO_2} = (CO_{2,i,p.s.} / 1,825) \cdot 10^5 \quad (64)$$

$$= (0,1129 / 1,825) \cdot 10^5 = 0,0619 \cdot 10^5 \text{ Pa}$$

$$p_{H_2O} = (H_2O_{i,p.s.} / 1,825) \cdot 10^5 \quad (65)$$

$$= (0,0588 / 1,825) \cdot 10^5 = 0,032 \cdot 10^5 \text{ Pa}$$

$$p_{CO_2} S_{\exists\phi} = S_{\exists\phi} \cdot p_{CO_2} \cdot 10^5 \quad (66)$$

$$= 0,2 \cdot 0,0619 \cdot 10^5 = 0,0012 \cdot 10^5 \text{ Pa} \cdot m$$

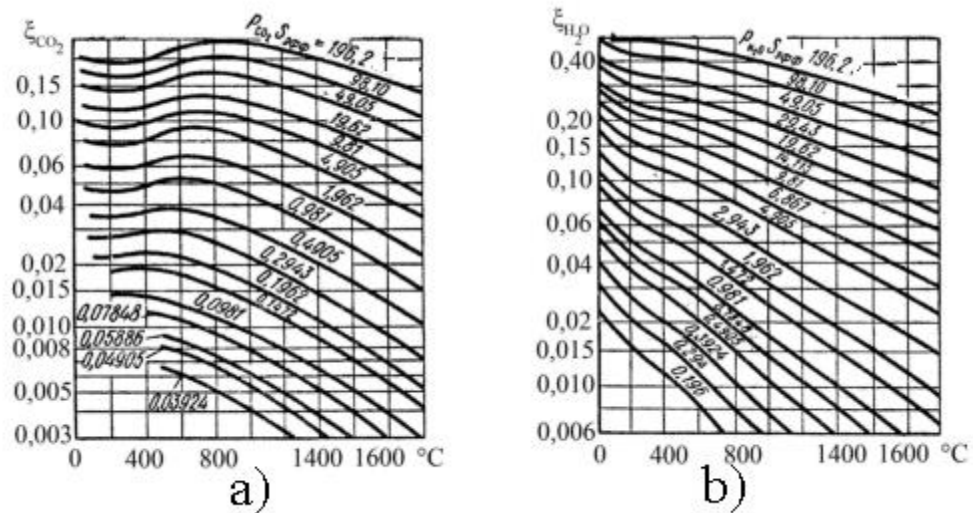
$$p_{H_2O} S_{\exists\phi} = S_{\exists\phi} \cdot p_{H_2O} \cdot 10^5 \quad (67)$$

$$= 0,2 \cdot 0,032 \cdot 10^5 = 0,0064 \cdot 10^5 \text{ Pa} \cdot m$$

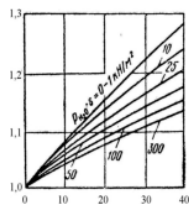
Aritmetički srednja temperatura dimnih plinova u izmjenjivaču topline iznosi:

$$\vartheta_{d.p.}^{sr} = \frac{\vartheta'_{d.p.} + \vartheta''_{d.p.}}{2} \quad (68)$$

$$= \frac{(800+551)}{2} = 675,5 \approx 676^\circ\text{C}$$



Slika 22. a) dijagram emisivnosti CO₂ pri određenoj temperaturi; b) dijagram za određivanje emisivnosti vodene pare pri određenoj temperaturi



Slika 23. dijagram za određivanje β_{H_2O}

Prema dijagramima za emisivnosti CO₂ i H₂O dobivene su vrijednosti:

$$\epsilon_{CO_2} = 0,105; \epsilon'_{H_2O} = 0,07; \beta_{H_2O} = 1;$$

Emisivnost dimnih plinova iznosi:

$$\epsilon_{d.p.} = \epsilon_{CO_2} + \epsilon'_{H_2O} \cdot \beta_{H_2O} \tag{69}$$

$$= 0,105 + 0,07 \cdot 1 = 0,175$$

Pri prosječnoj temperaturi stjenke cijevi izmjenjivača topline:

$$\vartheta_{stj}^{sr} = \frac{\vartheta_z^{sr} + \vartheta_{d.p.}^{sr}}{2} \tag{70}$$

$$= \frac{475 + 675,5}{2} = 575,3 \approx 575^\circ\text{C}$$

Prolaz topline zračenjem je:

$$\alpha_{\text{zrač}} = \frac{16,7 \cdot \varepsilon_{\text{d.p.}} \left[\left(\frac{\vartheta_{\text{d.p.}}^{\text{sr}} + 273}{100} \right)^4 - \left(\frac{\vartheta_{\text{stj}}^{\text{sr}} + 273}{100} \right)^4 \right]}{\vartheta_{\text{d.p.}}^{\text{sr}} - \vartheta_{\text{stj}}^{\text{sr}}} \quad (71)$$

$$= \frac{16,7 \cdot 0,175 \left[\left(\frac{676 + 273}{100} \right)^4 - \left(\frac{575 + 273}{100} \right)^4 \right]}{676 - 575} = 85,06 \text{ W}/(\text{m}^2 \cdot \text{K})$$

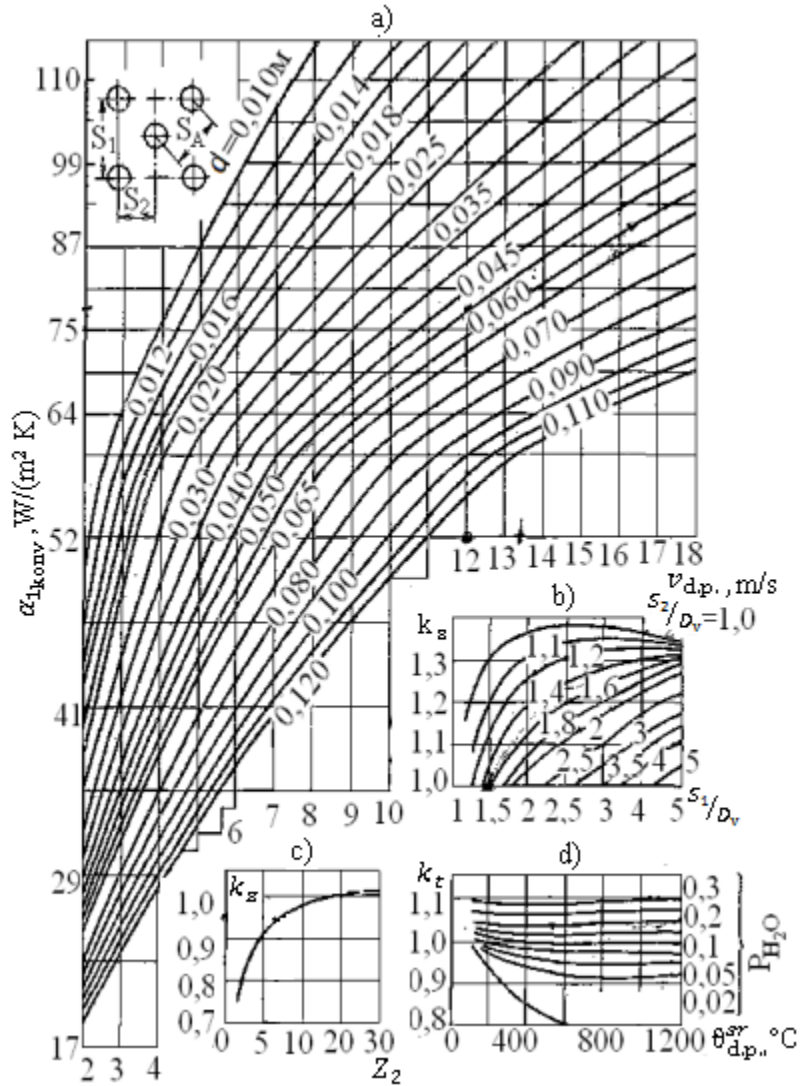
Brzina dimnih plinova pri temperaturi od $\vartheta_{\text{d.p.}}^{\text{sr}} = 676^\circ\text{C}$ je:

$$v_{\text{d.p.}(676^\circ\text{C})} = v_{\text{pr,d.p.}} \cdot \left(1 + \frac{\vartheta_{\text{d.p.}}^{\text{sr}}}{273} \right) \quad (72)$$

$$= 3 \cdot \left(1 + \frac{676}{273} \right) = 10,43 \text{ m/s.}$$

Prema dijagramima sa slike za brzinu strujanja dimnih plinova $v_{\text{d.p.}} = 10,43 \text{ m/s}$ pri $\vartheta_{\text{d.p.}}^{\text{sr}} = 676^\circ\text{C}$ i vanjski promjer cijevi $D_v = 0,07 \text{ m}$ koeficijent prijelaza topline konvekcijom na strani dimnih plinova iznosi:

$$\alpha_{1_{\text{konv}}} = 62 \text{ W}/(\text{m}^2 \text{ K}).$$



Slika 24. a) Krivulje ovisnosti koeficijenta prijelaza topline konvekcijom pri protusmjernom strujanju plinova oko snopa glatke cijevi u šahovskom rasporedu, b) krivulje ovisnosti korekcijskog faktora o međusobnom položaju i razmaku pojedinih cijevi izmjenjivača, c) – krivulja odnosa korekcijskog faktora i broja cijevi, d) - dijagram korekcije ovisan o temperaturi dimnih plinova i tlaka vodene pare za temperaturu

$\frac{s_1}{D_v}, \frac{s_2}{D_v}$ - poprečni i uzdužni korak, Z_2 - broj redova cijevi, v - brzina plina u presjeku

Kod i. $k_t = 0,95$; $k_s = 1,3$; $k_z = 0,9$

$$\frac{s_1}{D_v} = \frac{0,17778}{0,07} = 2,54 \quad (73)$$

$$\frac{S_2}{D_v} = \frac{0,08889}{0,07} = 1,27 \quad (74)$$

Gdje je:

- k_t – korekcijski faktor za međusobni odnos cijevi izmjenjivača
- k_s – korekcijski faktor za broj redova cijevi
- k_z – korekcijski faktor temperature

Uzimajući u obzir korekcijske faktore, konačna vrijednost prijelaza topline sa dimnih plinova na ogrjevnoj površini konvekcijom:

$$\alpha_{konv} = \alpha_{1konv} \cdot k_z \cdot k_s \cdot k_t \quad (75)$$

$$= 62 \cdot 0,9 \cdot 1,3 \cdot 0,95 = 68,9 \text{ W}/(\text{m}^2 \text{ K})$$

Ukupni koeficijent prijelaza topline od dimnih plinova na ogrjevnu površinu cijevi je:

$$\alpha_1 = \alpha_{konv} + \alpha_{zrač} \quad (76)$$

$$= 68,9 + 85,06 = 153,96 \text{ W}/(\text{m}^2 \text{ K})$$

Ukupni koeficijent prijenosa topline u sekciji bit će jednak:

$$K_F = \frac{\alpha_2 \cdot \alpha_1}{\alpha_2 + \alpha_1} \quad (77)$$

$$= \frac{42,42 \cdot 153,96}{42,42 + 153,96} = 33,26 \text{ W}/(\text{m}^2 \text{ K})$$

Potrebna ogrjevna površina za prijenos topline je:

$$A_{og.p.}^{pot} = \frac{\Phi}{K_F \cdot \vartheta_{sr.log}} \quad (78)$$

$$= \frac{273,75 \cdot 1000}{33,26 \cdot 200,7} = 41,01 \text{ m}^2$$

Površina jednog metra cijevi izmjenjivača topline je:

$$A_{jed} = \pi \cdot D_u \cdot 1 \quad (79)$$

$$= \pi \cdot 0,062 \cdot 1 = 0,195 \text{ m}^2$$

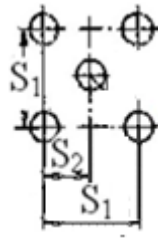
Što znači da je potrebna ukupna duljina cijevi za izmjenu topline

$$l_{\text{pot}} = \frac{A_{\text{og.p.}}^{\text{pot}}}{A_{\text{jed}}} \quad (80)$$

$$= \frac{41,01}{0,195} = 210,3 \text{ m}$$

Geometrija izmjenjivača topline

Zbog kompleksnosti postupka kombiniranja dimenzija pojedinih redova cijevi kako bi se dobila ukupna duljina cijevi izmjenjivača što bliža potrebnoj, napravljene su tablice u programu MS EXCEL koje su olakšale postupak.



Slika 25. Skica rasporeda cijevi izmjenjivača

Udaljenosti između dvije cijevi u istome redu i udaljenost dvaju istovjetna reda cijevi je jednaka (S_1) te se dobiva:

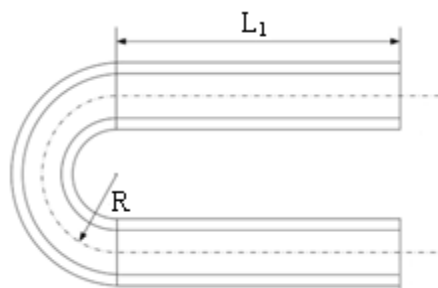
$$S_1 = \frac{b}{n + 1} \quad (81)$$

$$= \frac{1,6}{8 + 1} = 0,1778 \text{ m}$$

Udaljenost dva uzastopna reda cijevi je:

$$S_2 = \frac{S_1}{2} \quad (82)$$

$$= \frac{0,1778}{2} = 0,0889 \text{ m}$$



Slika 26. Dimenzijski parametri jedne cijevi izmjenjivača topline

Duljina jedne cijevi izmjenjivača se dobije:

$$L = 2 \cdot L_1 + R \cdot \pi \quad (83)$$

Pri čemu je:

- L – ukupna duljina cijevi
- L_1 – duljina ravnog dijela cijevi
- R – radijus savijanja cijevi

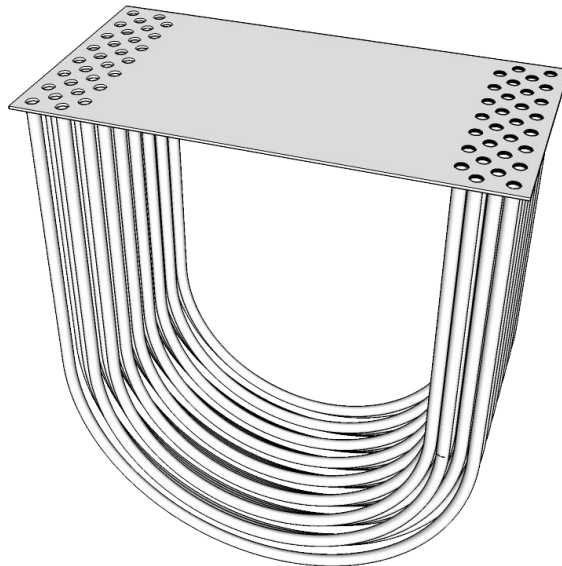
Zbog šahovskog rasporeda cijevi izmjenjivača, radijus se u svakom sljedećem redu cijevi povećava, odnosno smanjuje za udaljenost S_2 .

$$R_n = R + S_2 \quad (84)$$

Ukupna duljina cijevi izmjenjivača topline je $l_{uk}=216$ m. Ukupan broj cijevi koje čine izmjenjivač topline 1. sekcije je 30. Odabrana je konfiguracija sa 4 reda cijevi, s tim da neparni redovi sadržavaju svaki po 8 cijevi, dok parni redovi sadržavaju po 7 cijevi.

Tablica 4. Dimenzijski parametri rekuperatora prve sekcije

Red cijevi	Broj cijevi u redu (Z_1)	Radijus savijanja R (m)	Duljina L_1 (m)	Duljina jedne cijevi (m)	Ukupna duljina cijevi u redu (m)	Ukupni broj cijevi (n)	Ukupna duljina cijevi l_{uk} (m)
1.	8	1.277	1,8	7.614	60.914	30	216
2.	7	1.188		7.335	51.345		
3.	8	1.1		7.055	56.446		
4.	7	1.011		6.776	47.435		



Slika 27. Shema rasporeda cijevi izmjenjivača topline prve sekcije

Tada je površina kojom u presjeku dimovodnog kanala dimni plinovi struje oko cijevi:

$$A_{d.p.} = b \cdot h - (n_1 \cdot D_v \cdot h) \quad (85)$$

$$= 1,6 \cdot 3,2 - (8 \cdot 0,07 \cdot 3,2) = 3,33 \text{ m}^2$$

Gdje je:

- b - širina dimovodnog kanala,
- h - visina dimovodnog kanala,
- n_1 cijevi- broj cijevi u redu

Ukupna površina izmjenjivača topline za strujanje zraka je:

$$A_{z,stv} = n \cdot \frac{\pi \cdot D_u^2}{4} \quad (86)$$

$$= 30 \cdot \frac{\pi \cdot 0,062^2}{4} = 0,09 \text{ m}^2$$

Volumni protoci zraka i dimnih plinova pri srednjim temperaturama zraka $\vartheta_z^{sr} = 475^\circ\text{C}$ i dimnih plinova $\vartheta_{d.p.}^{sr} = 676^\circ\text{C}$:

$$V_z = q_{m,z} \cdot \frac{\vartheta_z^{sr} + 273}{273} \quad (87)$$

$$= 0,694 \cdot \frac{475+273}{273} = 1,9 \text{ m}^3/\text{s}$$

$$V_{d.p.} = q_{m,d.p.} \cdot \frac{\vartheta_{d.p.}^{sr} + 273}{273} \quad (88)$$

$$= 0,789 \cdot \frac{676+273}{273} = 2,74 \text{ m}^3/\text{s}$$

Prosječne brzine strujanja u prvoj sekcij rekuperatora su:

- za produkte izgaranja:

$$\bar{v}_{dp} = \frac{V_{dp}}{A_{dp}} \quad (89)$$

$$= \frac{2,74}{3,33} = 0,82 \text{ m/s}$$

- za zrak:

$$\bar{v}_z = \frac{V_z}{A_{z,stv}} \quad (90)$$

$$= \frac{1,9}{0,09} = 21,1 \text{ m/s}$$

3.2.2. Proračun druge sekcije rekuperatora

U drugoj sekciji rekuperatora zagrijava se kupolni plin koji se kasnije miješa s produktima izgaranja zemnog plina. Za zagrijavanje kupolnog plina koristi se toplina dimnih plinova nakon 1. sekcije rekuperatora. Za drugu sekciju rekuperatora uzimamo početne vrijednosti prikazane u Tablici 5.

Tablica 5. Početni parametri za proračun druge sekcije rekuperatora

Maseni protok kupolnih plinova	m^3/h	2500
Maseni protok dimnih plinova	m^3/h	2840
Konačna temperatura grijanja kupolnih plinova	$^{\circ}C$	450
Početna temperatura kupolnih plinova	$^{\circ}C$	140
Temperatura dimnih plinova prije sekcije	$^{\circ}C$	625

Maseni protoci kupolnog plina i dimnih plinova izraženo u m^3/s :

$$q_{m,k.p.} = \frac{2500}{3600} = 0,694 \text{ m}^3/s, \quad q_{m,d.p.} = \frac{2840}{3600} = 0,789 \text{ m}^3/s$$

Pri potrebnoj temperaturi predgrijanja kupolnog plina od $\vartheta''_{k.p.} = 450^{\circ}C$ specifični toplinski kapacitet kupolnog plina iznosi $c_{v,k.p.} = 1,42 \text{ kJ/m}^3K$.

Tada će entalpija kupolnih plinova na izlasko iz druge sekcije biti:

$$H_{k.p.} = q_{m,k.p.} \cdot c_{v,k.p.} (\vartheta''_{k.p.} - \vartheta'_{k.p.}) = 0,694 \cdot 1,42 \cdot (450 - 140) = 305,5 \text{ kW}$$

Pretpostavlja se da gubiteci topline druge sekcije na okoliš iznose 10%. Tada je toplinski tok kroz ogrjevnu površinu izmjenjivača:

$$\Phi = \frac{H_{k.p.}}{\eta} = \frac{305,5}{0,9} = 339,4 \text{ kW}$$

Entalpija dimnih plinova koji ulaze u drugu sekciju sa specifičnim toplinskim kapacitetom $c'_{v,d.p.} = 1,46 \text{ kJ/m}^3K$ iznosi:

$$H'_{d.p.} = q_{m,d.p.} \cdot c'_{v,d.p.} \cdot \vartheta'_{d.p.} = 0,789 \cdot 1,46 \cdot 625 = 719,96 \text{ kW}$$

Entalpija dimnih plinova koji izlaze iz sekcije iznosi:

$$H''_{d.p.} = H'_{d.p.} - \Phi = 719,96 - 339,4 = 380,56 \text{ kW}$$

Specifični toplinski kapacitet dimnih plinova koji izlaze iz sekcije, pri $\vartheta''_{d.p.} = 450^{\circ}C$; iznosi $c''_{v,d.p.} = 1,46 \text{ kJ/m}^3K$

Temperatura dimnih plinova na izlazu iz 2. sekcije:

$$\vartheta''_{d.p.} = \frac{H''_{d.p.}}{q_{m,d.p.} \cdot c''_{v,d.p.}} = \frac{380,56}{0,789 \cdot 1,46} = 330 \text{ } ^\circ\text{C}$$

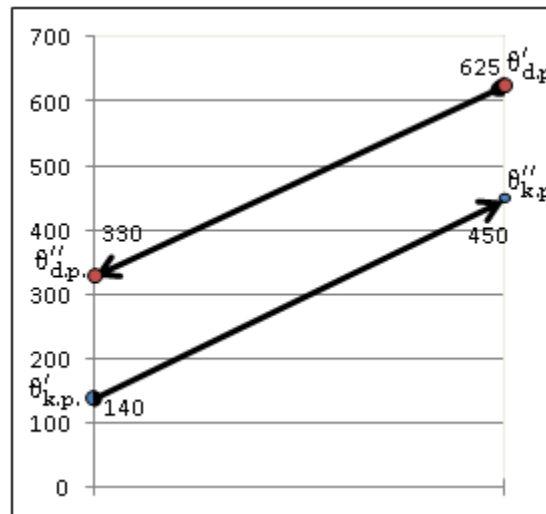
Koristi se izmjenjivač topline sa protustrujnim protokom strujanja dimnih plinova i kupolnog plina. Pri tome, njihove temperature iznose:

$$\vartheta'_{k.p.} = 140^\circ\text{C} \rightarrow \vartheta''_{k.p.} = 450^\circ\text{C}$$

$$\vartheta''_{d.p.} = 330^\circ\text{C} \leftarrow \vartheta'_{d.p.} = 625^\circ\text{C}$$

$$\vartheta_{po\check{c}} = \vartheta'_{d.p.} - \vartheta''_{k.p.} = 625 - 450 = 175 \text{ } ^\circ\text{C}$$

$$\vartheta_{kon} = \vartheta''_{d.p.} - \vartheta'_{k.p.} = 330 - 140 = 190 \text{ } ^\circ\text{C}$$



Slika 28. Prikaz promjene temperatura u drugoj sekciji

Srednja logaritamska temperaturna razlika je:

$$\vartheta_{sr.log} = \frac{\vartheta_{po\check{c}} - \vartheta_{kon}}{2,3 \log \frac{\vartheta_{po\check{c}}}{\vartheta_{kon}}} = \frac{175 - 190}{2,3 \log \frac{175}{190}} = 182,6^\circ\text{C}$$

Pretpostavljene brzine kupolnog i dimnih plinova u sekciji su:

$$v_{d.p.,pr.} = 3 \text{ m/s, te } v_{k.p.,pr.} = 8 \frac{\text{m}}{\text{s}};$$

Tada ukupna površina presjeka kanala za protok kupolnog plina treba biti:

$$A_{k.p.,pr.} = \frac{q_{m,k.p.}}{v_{k.p.,pr.}} = \frac{0,694}{8} = 0,087 \text{ m}^2,$$

a za prolaz dimnih plinova:

$$A_{d.p.,pr.} = \frac{q_{m,d.p.}}{v_{d.p.,pr.}} = \frac{0,789}{3} = 0,263 \text{ m}^2$$

Kupolni plin koji se predgrijava struji u cijevima, a dimni plinovi struje oko cijevi.

Za izradu rekuperatora odabrane su cijevi standardnih dimenzija 62/70 mm, to jest cijevi s unutarnjim promjenom $D_u=62\text{mm}$ i debljinom stjenke 4 mm. Površina unutarnjeg poprečnog presjeka jedne cijevi je:

$$A_u = \frac{D_u^2 \cdot \pi}{4} = \frac{0,062^2 \cdot \pi}{4} = 0,003 \text{ m}^2$$

Broj cijevi izmjenjivača topline potreban da bi se osiguralo neometano strujanje plinova iz kupolne peći:

$$n_{pr} = \frac{A_{k.p.,pr.}}{A_u} = \frac{0,087}{0,002} = 29.$$

Minimalni broj cijevi potreban da se omogući nesmetano strujanje kupolnih plinova je 29 cijevi.

Za osiguranje uvršten je minimalni broj od 33 cijevi.

Površina za strujanje kupolnih plinova:

$$A_{k.p.s,pr.} = n_{pr} \cdot A_u = 33 \cdot 0,003 = 0,099 \text{ m}^2$$

Stvarna brzina strujanja kupolnih plinova pri minimalnom broju cijevi:

$$v_{s.k.p.,pr.} = \frac{q_{m,k.p.}}{A_{k.p.s,pr.}} = \frac{0,694}{0,099} = 7,01 \text{ m/s}$$

Koeficijent prijenosa topline na ogrjevnoj površini

Aritmetički srednja temperatura kupolnog plina u drugoj sekciji rekuperatora:

$$\vartheta_{k.p.}^{sr} = \frac{\vartheta'_{k.p.} + \vartheta''_{k.p.}}{2} = \frac{140 + 450}{2} = 295^\circ\text{C}$$

Brzina strujanja kupolnog plina pri $\vartheta_{k.p.}^{sr} = 295^\circ\text{C}$ iznosi:

$$v_{k.p.(295^\circ\text{C})} = v_{s.k.p.,pr.} \left(1 + \frac{\vartheta_{k.p.}^{sr}}{273} \right) = 7,01 \cdot \left(1 + \frac{295}{273} \right) = 14,59 \text{ m/s}$$

Pretpostavlja se da je strujanje kupolnih plinova u cijevima turbulentno, pa u dijagramima za brzinu strujanja plina od 14,59 m/s i unutarnji promjer cijevi $D_u=0,062\text{m}$ dobivamo:

$$\alpha_z = 40 \frac{\text{W}}{\text{m}^2} \cdot \text{K}; k_t^0 = 1,05; k_t^H = 0,96; k_L = 1,0 \text{ za } \frac{L}{d} \geq 40$$

Uzimajući u obzir korekcijske faktore na slici, prijenos topline konvekcijom na strani kupolnih plinova je:

$$\alpha_2 = \alpha_z \cdot k_t^0 \cdot k_t^H \cdot k_L = 40 \cdot 1,05 \cdot 0,96 \cdot 1,0 = 40,32 \text{ W}/(\text{m}^2 \text{ K})$$

Izračun koeficijenta prijenosa topline od dimnih plinova na ogrjevnu površinu cijevi izmjenjivača topline:

$$\alpha_1 = \alpha_{1zrač} + \alpha_{1konv}$$

Aritmetički srednja temperatura dimnih plinova u izmjenjivaču topline iznosi:

$$\vartheta_{d.p.}^{sr} = \frac{\vartheta'_{d.p.} + \vartheta''_{d.p.}}{2} = \frac{(625+330)}{2} = 477,5 \approx 478^\circ\text{C}$$

Prema dijagramima za emisivnosti na slici 22 i faktoru korekcije za vodenu paru na slici 23 za CO_2 i H_2O dobivene su vrijednosti:

$$\varepsilon_{\text{CO}_2} = 0,11; \varepsilon'_{\text{H}_2\text{O}} = 0,085; \beta_{\text{H}_2\text{O}} = 1;$$

Emisivnost dimnih plinova iznosi:

$$\varepsilon_{d.p.} = \varepsilon_{\text{CO}_2} + \varepsilon'_{\text{H}_2\text{O}} \cdot \beta_{\text{H}_2\text{O}} = 0,11 + 0,085 \cdot 1 = 0,195$$

Pri prosječnoj temperaturi stjenke cijevi izmjenjivača topline:

$$\vartheta_{stj}^{sr} = \frac{\vartheta_{k.p.}^{sr} + \vartheta_{d.p.}^{sr}}{2} = \frac{295+478}{2} = 386,5 \approx 387^\circ\text{C}$$

$$\alpha_{zrač} = \frac{16,7 \cdot \varepsilon_{d.p.} \left[\left(\frac{\vartheta_{d.p.}^{sr} + 273}{100} \right)^4 - \left(\frac{\vartheta_{stj}^{sr} + 273}{100} \right)^4 \right]}{\vartheta_{d.p.}^{sr} - \vartheta_{stj}^{sr}}$$

$$= \frac{16,7 \cdot 0,195 \left[\left(\frac{478+273}{100} \right)^4 - \left(\frac{387+273}{100} \right)^4 \right]}{478-387} = 45,93 \text{ W}/(\text{m}^2 \text{ K})$$

Brzina dimnih plinova pri temperaturi od $\vartheta_{d.p.}^{sr} = 478^\circ\text{C}$:

$$v_{d.p.(478^\circ\text{C})} = v_{d.p.,pr.} \cdot \left(1 + \frac{\vartheta_{d.p.}^{sr}}{273} \right) = 3 \cdot \left(1 + \frac{478}{273} \right) = 8,25 \text{ m/s}$$

Za brzinu strujanja dimnih plinova $v_{d.p.} = 8,25 \text{ m/s}$ pri $\vartheta_{d.p.}^{sr} = 478^\circ\text{C}$ i vanjski promjer cijevi $D_v = 0,07 \text{ m}$, koeficijent prijelaza topline konvekcijom na strani dimnih plinova iznosi:

:

$$\alpha_{1konv} = 54 \text{ W}/(\text{m}^2 \text{ K})$$

$$\text{Kod } \frac{S_1}{d} = \frac{0,14546}{0,07} = 2,08 \text{ i } \frac{S_2}{d} = \frac{0,07273}{0,07} = 1,04; \quad k_t = 0,95; \quad k_s = 1,35; \quad k_z = 0,9$$

Uzimajući u obzir korekcijske faktore, konačna vrijednost prijelaza topline sa dimnih plinova na ogrjevnoj površini konvekcijom:

$$\alpha_{konv} = \alpha_{1konv} \cdot k_z \cdot k_s \cdot k_t = 54 \cdot 0,9 \cdot 1,35 \cdot 0,9 = 59,05 \text{ W/(m}^2 \text{ K)}$$

Ukupni koeficijent prijelaza topline u sekciji bit će jednak:

$$\alpha_1 = \alpha_{zrač} + \alpha_{1konv} = 45,93 + 59,05 = 104,98 \text{ W/(m}^2 \text{ K)}$$

Ukupni koeficijent prijenosa topline u sekciji bit će jednak:

$$K_F = \frac{\alpha_2 \cdot \alpha_1}{\alpha_2 + \alpha_1} = \frac{40,32 \cdot 104,98}{40,32 + 104,98} = 29,13 \text{ W/(m}^2 \text{ K)}$$

Potrebna ogrjevna površina za prijenos topline je:

$$A_{og.p.}^{pot} = \frac{\Phi}{K_F \cdot \vartheta_{sr.log}} = \frac{339,4 \cdot 1000}{29,13 \cdot 182,6} = 63,8 \text{ m}^2$$

Površina jednog metra cijevi izmjenjivača topline je:

$$A_{jed} = \pi \cdot D_u \cdot 1 = \pi \cdot 0,062 \cdot 1 = 0,195 \text{ m}^2$$

Što znači da je potrebna ukupna duljina cijevi za izmjenu topline

$$l_{pot} = \frac{A_{og.p.}^{pot}}{A_{jed}} = \frac{63,8}{0,195} = 327,2 \text{ m}$$

Geometrija izmjenjivača topline

Zbog kompleksnosti postupka kombiniranja dimenzija pojedinih redova cijevi kako bi se dobila ukupna duljina cijevi izmjenjivača što bliža potrebnoj, napravljene su tablice u programu MS EXCEL koje su olakšale postupak.

Udaljenosti između dvije cijevi u istome redu i udaljenost dvaju istovjetna reda cijevi je jednaka (S_1) te se dobiva:

$$S_1 = \frac{b}{n+1} = \frac{1,6}{10+1} = 0,1455 \text{ m}$$

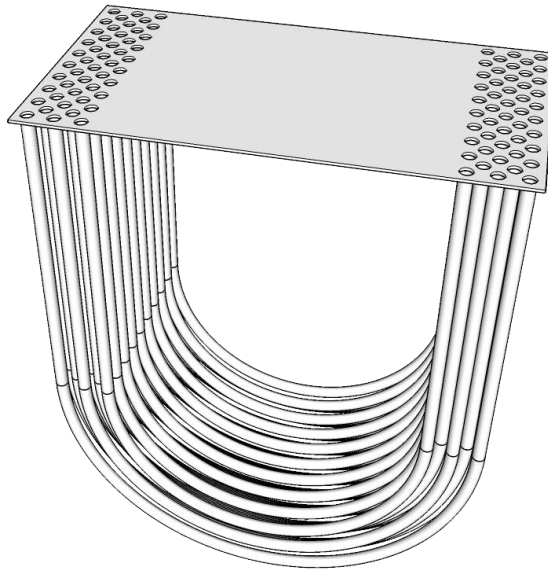
Udaljenost dva uzastopna reda cijevi je:

$$S_2 = \frac{S_1}{2} = \frac{0,1455}{2} = 0,0727 \text{ m}$$

Ukupna duljina cijevi izmjenjivača topline je $l_{uk}=338$ m. Ukupan broj cijevi koje čine izmjenjivač topline 2. sekcije je 48. Odabirana je konfiguracija sa 5 redova cijevi, s tim da neparni redovi sadržavaju svaki po 10 cijevi, dok parni redovi sadržavaju po 9 cijevi.

Tablica 6. Dimenzijski parametri rekuperatora druge sekcije

Red cijevi	Broj cijevi u redu (n_2)	Radijus savijanja (m)	Duljina l_1 (m)	Duljina jedne cijevi (m)	Ukupna duljina cijevi u redu (m)	Ukupan broj cijevi (n)	Ukupna duljina cijevi l_{uk} (m)
1.	10	1.245	1,8	7.512	75.127	48	338
2.	9	1.172		7.284	65.558		
3.	10	1.1		7.055	70.557		
4.	9	1.027		6.827	61.445		
5.	10	0.954		6.598	65.987		



Slika 29. Shema rasporeda cijevi izmjenjivača topline druge sekcije

Površina kojom u presjeku dimovodnog kanala dimni plinovi struje oko cijevi:

$$A_{d.p.} = b \cdot h - (n_{CIJEVI-PO\ ŠIRINI} \cdot D_v \cdot h)$$

$$= 1,6 \cdot 3,2 - (10 \cdot 0,07 \cdot 3,2) = 2,88 \text{ m}^2$$

Ukupna ogrjevna površina izmjenjivača topline za strujanje kupolnih plinova:

$$A_{k.p.stv} = n \cdot \frac{\pi \cdot D_u^2}{4} = 48 \cdot \frac{\pi \cdot 0,062^2}{4} = 0,15 \text{ m}^2$$

Volumni protoci kupolnog plina i dimnih plinova pri srednjim temperaturama kupolnog plina $\vartheta_{k.p.}^{sr} = 295^\circ\text{C}$ i dima $\vartheta_{d.p.}^{sr} = 525^\circ\text{C}$:

$$V_{k.p.} = q_{m,k.p.} \cdot \frac{\theta_{k.p.}^{sr} + 273}{273} = 0,694 \cdot \frac{295+273}{273} = 1,44 \text{ m}^3/\text{s}$$

$$V_{d.p.} = q_{m,d.p.} \cdot \frac{\theta_{d.p.}^{sr} + 273}{273} = 0,789 \cdot \frac{478+273}{273} = 2,17 \text{ m}^3/\text{s}$$

Prosječne brzine strujanja u prvoj sekcij rekuperatora su:

- za produkte izgaranja:

$$\overline{v}_{d.p.} = \frac{V_{d.p.}}{A_{d.p.}} = \frac{2,17}{2,88} = 0,75 \text{ m/s}$$

- za kupolni plin:

$$\overline{v}_{k.p.} = \frac{V_{k.p.}}{A_{k.p.stv}} = \frac{1,44}{0,15} = 9,6 \text{ m/s}$$

3.2.3. Proračun treće sekcije rekuperatora

U trećem dijelu rekuperatora odvija se početno zagrijavanje zraka za rad kupolne peći, koristeći preostalu toplinu dimnih plinova korištenih u prethodnim sekcijama.

Prilikom izračuna treće sekcije uzimamo početne podatke navedene u tablici.

Tablica 7. Početne vrijednosti za proračun treće sekcije rekuperatora

Maseni protok zraka	m^3/h	2500
Maseni protok dimnih plinova	m^3/h	2840
Temperatura zagrijavanja zraka	$^{\circ}C$	350
Početna temperatura zraka	$^{\circ}C$	0
Temperatura dimnih plinova ispred sekcije	$^{\circ}C$	424

Maseni protoci zraka i dimnih plinova, izraženo u m^3/s :

$$q_{m,z} = \frac{2500}{3600} = 0,694 \text{ m}^3/s,$$

$$q_{m,d.p.} = \frac{2840}{3600} = 0,789 \text{ m}^3/s.$$

Pri potrebnoj temperaturi zagrijavanja zraka $\vartheta'_z = 350^{\circ}C$ specifični toplinski kapacitet zraka iznosi $c_{v,z} = 1,31 \text{ kJ/m}^3K$.

Tada će entalpija zraka na kraju treće sekcije biti:

$$H_z = q_{m,z} \cdot c_{v,z} (\vartheta''_z - \vartheta'_z) = 0,694 \cdot 1,31 \cdot (350 - 0) = 318,2 \text{ kW}$$

Pretpostavlja se da gubitci topline treće sekcije u okolinu iznose 10%. Tada je toplinski tok kroz ogrjevnu površinu izmjenjivača

$$\Phi = \frac{H_z}{\eta} = \frac{318,2}{0,9} = 353,56 \text{ kW}$$

Entalpija dimnih plinova koji ulaze u treću sekciju sa specifičnim toplinskim kapacitetom $c'_{v,d.p.} = 1,46 \text{ kJ/m}^3K$

$$H'_{d.p.} = q_{m,d.p.} \cdot c'_{v,d.p.} \cdot \vartheta'_{d.p.} = 0,789 \cdot 1,46 \cdot 424 = 488,42 \text{ kW}$$

Entalpija dimnih plinova na izlazu iz sekcije iznosi:

$$H''_{d.p.} = H'_{d.p.} - \Phi = 488,42 - 353,56 = 134,86 \text{ kW}$$

Uzimamo specifični toplinski kapacitet dimnih plinova $c''_{v,d.p.} = 1,42 \text{ kJ/m}^3^{\circ}C$

Temperatura dimnih plinova koji izlaze iz treće sekcije:

$$\vartheta''_{d.p.} = \frac{H''_{d.p.}}{q_{m,d.p.} \cdot c''_{v,d.p.}} = \frac{134,86}{0,789 \cdot 1,42} = 120,4 \approx 120 \text{ }^{\circ}\text{C}$$

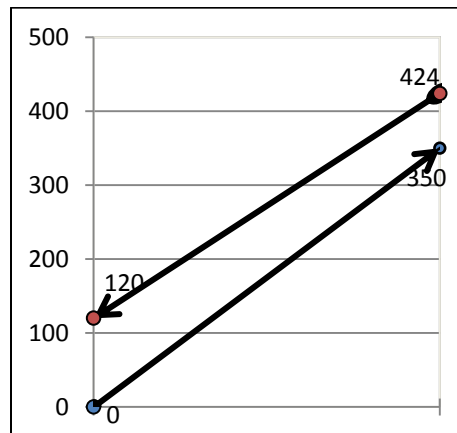
Koristi se izmjenjivač topline sa protustrujnim protokom strujanja dimnih plinova i zraka. Pri tome, njihove temperature iznose:

$$\vartheta'_z = 0^{\circ}\text{C} \rightarrow \vartheta''_z = 350^{\circ}\text{C}$$

$$\vartheta''_{d.p.} = 120^{\circ}\text{C} \leftarrow \vartheta'_{d.p.} = 424^{\circ}\text{C}$$

$$\vartheta_{poč} = \vartheta'_{d.p.} - \vartheta''_z = 424 - 350 = 74^{\circ}\text{C}$$

$$\vartheta_{kon} = \vartheta''_{d.p.} - \vartheta'_z = 120 - 0 = 120^{\circ}\text{C}$$



Slika 30. Prikaz promjene temperatura u sekciji

Srednja logaritamska temperaturna razlika je:

$$\vartheta_{sr.log} = \frac{\vartheta_{poč} - \vartheta_{kon}}{2,3 \log\left(\frac{\vartheta_{poč}}{\vartheta_{kon}}\right)} = \frac{74 - 120}{2,3 \log\left(\frac{74}{120}\right)} = 95,3 \text{ }^{\circ}\text{C}$$

Pretpostavljene brzine dimnih plinova i zraka u 3.sekciji rekuperatora:

$$v_{d.p.,pr.} = 3 \text{ m/s, te } v_{z.,pr.} = 8 \text{ m/s.}$$

Površina minimalnog ukupnog presjeka kanala za prolaz zraka treba biti:

$$A_{z.,pr.} = \frac{q_{m,z.}}{v_{z.,pr.}} = \frac{0,694}{8} = 0,087 \text{ m}^2$$

Površina minimalnog ukupnog poprečnog presjeka kanala za prolaz dimnih plinova će biti

$$A_{d.p.,pr.} = \frac{q_{m,d.p.}}{v_{d.p.,pr.}} = \frac{0,789}{3} = 0,263 \text{ m}^2$$

Hladan zrak se zagrijava stružeći kroz cijevi, a zagrijani dimni plinovi struje oko cijevi. Za izradu rekeuperatora odabrane su cijevi standardnih dimenzija 62/70 mm, odnosno s unutarnjim promjerom $D_u=62\text{mm}$ i debljinom stijenke 4 mm. Površina unutarnjeg poprečnog presjeka jedne cijevi je:

$$A_u = \frac{D_u^2 \cdot \pi}{4} = \frac{0,062^2 \cdot \pi}{4} = 0,003 \text{ m}^2.$$

Broj cijevi izmjenjivača topline potreban da bi se osiguralo neometano strujanje zraka:

$$n_{\text{pr}} = \frac{A_{z,\text{pr.}}}{A_u} = \frac{0,087}{0,003} = 20$$

Minimalni broj cijevi potreban da se omogući nesmetani protok zraka je 29 cijevi. Za osiguranje uvršten je minimalni broj od 33 cijevi.

Površina za prolaz zraka bit će:

$$A_{z,s,\text{pr}} = n_2 \cdot A_u = 33 \cdot 0,003 = 0,099 \text{ m}^2$$

Stvarna brzina strujanja zraka pri minimalnom broju cijevi je:

$$v_{s.z,\text{pr}} = \frac{q_{m,z}}{A_{z,s,\text{pr}}} = \frac{0,694}{0,099} = 7,01 \text{ m/s}$$

Koeficijent prolaza topline na ogrjevnoj površini

Aritmetički srednja temperatura zraka u trećoj sekciji rekuperatora:

$$\vartheta_z^{\text{sr}} = \frac{\vartheta_z' + \vartheta_z''}{2} = \frac{0 + 350}{2} = 175 \text{ }^\circ\text{C}$$

Brzina strujanja zraka pri temperaturi $\vartheta_z^{\text{sr}}=175^\circ\text{C}$:

$$v_{z(175^\circ\text{C})} = v_{z,\text{pr}} \left(1 + \frac{\vartheta_z^{\text{sr}}}{273} \right) = 7,01 \cdot \left(1 + \frac{175}{273} \right) = 11,5 \text{ m/s}$$

Pretpostavlja se da je strujanje zraka u cijevima turbulentno, pa u dijagramima za brzinu strujanja zraka od 11,5 m/s i unutarnji promjer cijevi $D_u=0,062 \text{ m}$ dobijemo:

$$\alpha_z = 34 \text{ W/m}^2 \cdot ^\circ\text{C}; k_t = 1,3; k_t^H = 1,1; k_L = 1,0 \text{ kada je } \frac{L}{d} \geq 40$$

Uzimajući u obzir korekcijske faktore, koeficijent prijelaza topline konvekcijom na strani zraka je:

$$\alpha_2 = \alpha_z \cdot k_t \cdot k_t^H \cdot k_L = 34 \cdot 1,3 \cdot 1,1 \cdot 1,0 = 48,62 \text{ W/(m}^2 \text{ K)}$$

Izračun koeficijenta prijenosa topline od dimnih plinova na ogrjevnu površinu cijevi izmjenjivača topline:

$$\alpha_1 = \alpha_{1zrač} + \alpha_{1konv}$$

Određivanje parcijalnih tlakova p_{CO_2} i p_{H_2O} . Sadržaj CO_2 i H_2O u produktima izgaranja plinske smjese, uzimajući u obzir udjele pojedinih komponenti plinova je:

Aritmetički srednja temperatura dimnih plinova u izmjenjivaču topline iznosi:

$$\vartheta_{d.p.}^{sr} = \frac{\vartheta'_{d.p.} + \vartheta''_{d.p.}}{2} = \frac{(424+120)}{2} = 272 \text{ } ^\circ\text{C}$$

Prema dijagramima za emisivnosti CO_2 i H_2O (slika 22) i faktor korekcije vedene pare (slika 23) dobivene su vrijednosti:

$$\varepsilon_{CO_2} = 0,09; \varepsilon'_{H_2O} = 0,1; \beta_{H_2O} = 1,02;$$

Emisivnost dimnih plinova iznosi:

$$\varepsilon_{d.p.} = \varepsilon_{CO_2} + \varepsilon'_{H_2O} \cdot \beta_{H_2O} = 0,09 + 0,1 \cdot 1,02 = 0,192$$

Pri prosječnoj temperaturi stjenke cijevi izmjenjivača topline:

$$\vartheta_{stj}^{sr} = \frac{\vartheta_z^{sr} + \vartheta_{d.p.}^{sr}}{2} = \frac{175+272}{2} = 223,5 \approx 224 \text{ } ^\circ\text{C}$$

$$\alpha_{zrač} = \frac{16,7 \cdot \varepsilon_{d.p.} \cdot \left[\left(\frac{\vartheta_{d.p.}^{sr} + 273}{100} \right)^4 - \left(\frac{\vartheta_{stj}^{sr} + 273}{100} \right)^4 \right]}{\vartheta_{d.p.}^{sr} - \vartheta_{stj}^{sr}}$$

$$= \frac{16,7 \cdot 0,192 \cdot \left[\left(\frac{272 + 273}{100} \right)^4 - \left(\frac{224 + 273}{100} \right)^4 \right]}{272 - 224} = 18,18 \text{ W}/(\text{m}^2\text{K})$$

Brzina dimnih plinova pri temperaturi od $\vartheta_{d.p.}^{sr} = 272 \text{ } ^\circ\text{C}$:

$$v_{d.p.(272^\circ\text{C})} = v_{pr,d.p.} \cdot \left(1 + \frac{\vartheta_{d.p.}^{sr}}{273} \right) = 3 \cdot \left(1 + \frac{272}{273} \right) = 5,99 \text{ m/s.}$$

Prema dijagramu za brzinu (slika 21) strujanja dimnih plinova $v_{d.p.} = 5,97 \text{ m/s}$ pri $\vartheta_{d.p.}^{sr} = 272 \text{ } ^\circ\text{C}$ i vanjski promjer cijevi $D_v = 0,07 \text{ m}$ koeficijent prijelaza topline konvekcijom na strani dimnih plinova iznosi $\alpha_{1konv} = 45 \text{ W}/(\text{m}^2 \text{K})$.

$$\text{kod } S_1/D_v = \frac{0,14546}{0,07} = 2,08 \text{ i } S_2/D_v = \frac{0,07273}{0,07} = 1,04; k_t = 0,99; k_z = 0,96; k_s = 1,35$$

Uzimajući u obzir korekcijske faktore, konačna vrijednost prijelaza topline sa dimnih plinova na ogrjevnoj površini konvekcijom:

$$\alpha_{konv} = \alpha_{1konv} \cdot k_z \cdot k_s \cdot k_t = 45 \cdot 0,95 \cdot 1,35 \cdot 0,99 = 57,14 \text{ W/(m}^2 \text{ K)}$$

Ukupni koeficijent prijelaza topline od dimnih plinova na ogrjevnju površinu cijevi je

$$\alpha_1 = \alpha_{konv} + \alpha_{zrač} = 57,14 + 18,02 = 75,16 \text{ W/(m}^2 \text{ K)}$$

Ukupni koeficijent prijenosa topline u sekciji biti će jednak:

$$K_F = \frac{\alpha_2 \cdot \alpha_1}{\alpha_2 + \alpha_1} = \frac{48,62 \cdot 75,16}{48,62 + 75,16} = 29,52 \text{ W/(m}^2 \text{ K)}$$

Potrebna ogrjevna površina za prijenos topline je:

$$A_{\text{og.p.}}^{\text{pot}} = \frac{\Phi}{K_F \cdot \vartheta_{\text{sr.log}}} = \frac{353,56 \cdot 1000}{29,52 \cdot 95,3} = 125,7 \text{ m}^2$$

Površina jednog metra cijevi izmjenjivača topline je:

$$A_{\text{jed}} = \pi \cdot D_u \cdot 1 = \pi \cdot 0,062 \cdot 1 = 0,195 \text{ m}^2$$

Što znači da je potrebna ukupna duljina cijevi za izmjenu topline:

$$l_{\text{pot}} = \frac{A_{\text{og.p.}}^{\text{pot}}}{A_{\text{jed}}} = \frac{125,7}{0,195} = 644,6 \text{ m}$$

Geometrija izmjenjivača topline

Zbog kompleksnosti postupka kombiniranja dimenzija pojedinih redova cijevi kako bi se dobila ukupna duljina cijevi izmjenjivača što bliža potrebnoj, napravljene su tablice u programu MS EXCEL koje su olakšale postupak.

Udaljenosti između dvije cijevi u istome redu i udaljenost dvaju istovjetna reda cijevi iznosi:

$$S_1 = \frac{b}{n+1} = \frac{1,6}{10+1} = 0,1455 \text{ m}$$

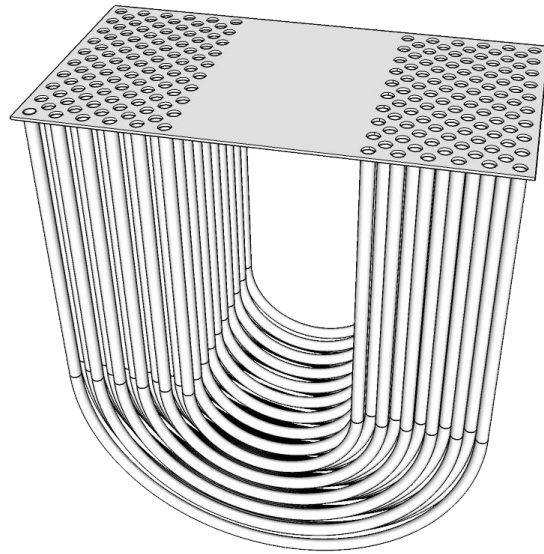
Udaljenost dva uzastopna reda cijevi je:

$$S_2 = \frac{S_1}{2} = \frac{0,1455}{2} = 0,0727 \text{ m}$$

Ukupna duljina cijevi izmjenjivača topline $l_{uk}=668$ m. ukupan broj cijevi koje čine izmjenjivač topline 3. sekcije je 134. Odabrana je konfiguracija sa 14 redova cijevi, tako da neparni redovi sadrže svaki po 10 cijevi a parni redovi sadržavaju po 9 cijevi.

Tablica 8. Dimenzijski parametri rekuperatora treće sekcije

Red cijevi	Broj cijevi u redu (n_1)	Radijus savijanja R (m)	Duljina L_1 (m)	Duljina jedne cijevi (m)	Ukupna duljina reda cijevi (m)	Ukupni broj cijevi (n)	Ukupna duljina cijevi l_{uk} (m)
1.	10	1.245	1,8	7.512	75.127	105	668
2.	9	1.172		7.284	65.558		
3.	10	1.1		7.055	70.557		
4.	9	1.027		6.827	61.445		
5.	10	0.954		6.598	65.987		
6.	9	0.881		6.370	57.332		
7.	10	0.809		6.141	61.418		
8.	9	0.736		5.913	53.220		
9.	10	0.663		5.684	56.848		
10.	9	0.590		5.456	49.107		
11.	10	0.518		5.227	52.279		



Slika 31. Shema rasporeda cijevi izmjenjivača topline treće sekcije.

Tada je površina kojom u presjeku dimovodnog kanala dimni plinovi struje oko cijevi:

$$A_{d.p.} = b \cdot h - (n_{CIJEVI-PO \text{ ŠIRINI}} \cdot D_v \cdot h)$$

$$= 1,6 \cdot 3,2 - (10 \cdot 0,07 \cdot 3,2) = 2,88 \text{ m}^2$$

Ukupna površina izmjenjivača topline za strujanje zraka je:

$$A_{z,stv} = n \cdot \frac{\pi \cdot D_u^2}{4} = 105 \cdot \frac{\pi \cdot 0,062^2}{4} = 0,317 \text{ m}^2$$

Volumni protoci zraka i dimnih plinova pri srednjim temperaturama zraka $\vartheta_z^{sr} = 175^\circ\text{C}$ i dimnih plinova $\vartheta_{d.p.}^{sr} = 272^\circ\text{C}$:

$$v_z = q_{m,z} \cdot \frac{\vartheta_z^{sr} + 273}{273} = 0,694 \cdot \frac{175 + 273}{273} = 1,14 \text{ m}^3/\text{s}$$

$$v_{d.p.} = q_{m,d.p.} \cdot \frac{\vartheta_{d.p.}^{sr} + 273}{273} = 0,789 \cdot \frac{272 + 273}{273} = 1,58 \text{ m}^3/\text{s}$$

Prosječne brzine protoka plinova u trećoj sekcij rekuperatora su:

- za produkte izgaranja:

$$\bar{v}_{d.p.} = \frac{v_{d.p.}}{A_{d.p.}} = \frac{1,58}{2,88} = 0,55 \text{ m/s}$$

- za zrak[19]:

$$\bar{v}_z = \frac{v_z}{A_{z,stv}} = \frac{1,14}{0,317} = 3,6 \text{ m/s}$$

4. ZAKLJUČAK

U ovom diplomskom radu dan je kratak opis kupolnih peći, njenih izvedbi i konstrukcijskih posebnosti. S posebnom pažnjom obrađeni uređaji za predgrijavanje zraka u industriji, te njihove konstrukcijske posebnosti.

Zadatak je bio projektiranje rekuperatora za kupolnu peć koja radi na hladan zrak proizvodnog kapaciteta 3 t/h, kako bi se primjenom zraka predgrijanog na 600°C dobila intenzifikacije procesa taljenja. Željeni ishodi konverzije kupole sa hladnog na predgrijani zrak su:

- manja potrošnja koksa,
- veći proizvodni kapacitet taline
- viša temperatura taline,
- smanjen gubitak silicija u talini,
- veći udio ugljika u željeznoj talini,
- manji udio sumpora u talini,
- mogućnost korištenja nekvalitetnije sirovine (otpadno željezo) u zasipu peći.

U proračunskom dijelu napravljen je proračun rekuperatora za predgrijavanje zraka za izgaranje koksa, te dogrijavanje kupolnih plinova za izgaranje u komori rekuperatora. U komori rekuperatora kao glavni energent zadan je zemni plin, a kao sekundarni kupolni plin.

Napravljen je proračun izgaranja zemnog i kupolnog plina, te proračun za sve tri sekcije rekuperatora. Odlučeno je da će kretanje kupolnih plinova i zraka biti protusmjerno u odnosu na vruće dimne plinove iz ložišta rekuperatora, jer taj način omogućava zagrijavanje zraka i kupolnog plina na temperaturu značajno višu nego što bi to bio slučaj sa istosmjernim protokom, odnosno intenzivnija je izmjena topline u sekcijama rekuperatora.

Za konstrukciju tijela rekuperatora odabrane su glatke čelične cijevi savijene u polukrug pod određenim radijusom. Za intenzifikaciju prijenosa topline konvekcijom odabran je naizmjenični ili tzv. šahovski raspored cijevi.

Prema podacima iz prakse, predgrijavanjem zraka toplinska učinkovitost kupolne peći na hladan zrak trebala bi nakon primjene predgrijanog zraka porasti na otprilike 35-45% [10].

5. LITERATURA

- [1] Advanced Melting Technologies: Energy Saving Concepts and Opportunities for the Metal Casting Industry, 2005, pp. 10-13,
http://www.moderneq.com/pdf/Advanced_Melting_Technologies_page_8.pdf (pristupljeno 15.9.2023)
- [2] Kamlesh, R, "Energy-Efficient Melting Technologies in Foundry Industry", Indian Foundry Journal, Vol. 62, No. 9 (2016), pp. 41-42
- [3] Harbin, H.P., Reno Jr., E.S., New Ideas for Cupola Refractory Practice, AFS Trans. 98, p. 529-531
- [4] Niehoff, T.B., Smith, S.P., Saha, D., Cupola Operating System for Dust Injection and Improved Process Flexibility, AFS Tran. 1998, p. 427-433.
- [5] Lazić, Ladislav; Lovrenić-Jugović, Martina; Borošić, Matija, Determining the ratio of the metal components of the charge at the cupola furnace, Conference Proceedings 62nd IFC Portoroz 2022, Ljubljana: Slovenian Foundrymen Society, 2022.
- [6] M.Borošić, Tehnološki i konstrukcijski proračun kupolne peći, diplomski rad, Sveučilište u Zagrebu Metalurški fakultet, Sisak, 2021
- [7] <https://businessdocbox.com/Metals/69928097-Cast-iron-technology-roy-elliott-bsc-phd-lecturer-department-of-metallurgy-and-materials-science-university-of-manchester-england.html> (20.6.2023)
- [8] J. Črnko, Indutrijske peći, Sisak, 2010. (interna skripta)
- [9] Ю.С.Сухарчук А.К.Юдкин, ПЛАВКА ЧУГУНА В ВАГГРАНКАХ, 2-е издание, 1989
- [10] https://eippcb.jrc.ec.europa.eu/sites/default/files/2019-11/sf_bref_0505_1.pdf (23.5.2023)
- [11] А. И. Маляров - Печи литейных цехов, учебное пособие – Машиностроение, 2014
- [12] <https://aquasourcetechnologies.com/wp-content/uploads/2020/12/gmpaper-1.pdf> (20.7.2023)
- [13] https://www.researchgate.net/figure/Plasma-Fired-Cupola-Source-Center-for-Material-Production_fig1_311303999 (20.7.2023)
- [14] https://tehnika.lzmk.hr/tehnickaenciklopedija/termodinamika_prijenos_topline.pdf (15.7.2023)
- [15] Тебеньков Б.В. - Рекуператоры для промышленных печей, 4е (1975)
- [16] The Efficient Use of Energy (Second Edition) 1982, p. 366-391
- [17] <https://arhiva.simet.hr/hr/nastava/predavanja/preddiplomski-sveucilisni-studij-metalurgija/3-godina-preddiplomskog-studija-metalurgija-zeljeza> (20.7.2023)
- [18] Свинолобов Н.П., Бровкин В.Л. Печи черной металлургии Изд. 2, 2004.
- [19] Матюхин В.И. Матюхина А.В.- Расчет и проектирование ваграночного комплекса плавки чугуна
- [20] В. Краут, Strojarski priručnik, Zagreb, 1988.

