

Proizvodnja kućišta filtara od nodularnog lijeva za brodogradnju

Ostarčević, Vedran

Undergraduate thesis / Završni rad

2016

Degree Grantor / Ustanova koja je dodijelila akademski / stručni stupanj: **University of Zagreb, Faculty of Metallurgy / Sveučilište u Zagrebu, Metalurški fakultet**

Permanent link / Trajna poveznica: <https://um.nsk.hr/um:nbn:hr:115:348321>

Rights / Prava: [In copyright](#) / [Zaštićeno autorskim pravom.](#)

Download date / Datum preuzimanja: **2024-07-27**



Repository / Repozitorij:

[Repository of Faculty of Metallurgy University of Zagreb - Repository of Faculty of Metallurgy University of Zagreb](#)



SVEUČILIŠTE U ZAGREBU
METALURŠKI FAKULTET

Vedran Ostarčević

ZAVRŠNI RAD

Sisak, rujan 2016.

SVEUČILIŠTE U ZAGREBU
METALURŠKI FAKULTET

Vedran Ostarčević

PROIZVODNJA KUĆIŠTA FILTERA OD NODULARNOG LIJEVA ZA
BRODOGRADNJU

ZAVRŠNI RAD

Voditelj: izv.prof.dr.sc. Zoran Glavaš

Članovi Povjerenstva za ocjenu i obranu završnog rada:

izv.prof.dr.sc. Stjepan Kožuh - predsjednik
izv.prof.dr.sc. Zoran Glavaš - član
doc.dr.sc. Martina Lovrenić-Jugović- član
izv.prof.dr.sc. Zdenka Zovko Brodarac– zamjenski član

Sisak, rujan 2016.

SAŽETAK

PROIZVODNJA KUĆIŠTA FILTARA OD NODULARNOG LIJEVA ZA BRODOGRADNJU

U ovom završnom radu prikazan je postupak proizvodnje tri kućišta filtara od nodularnog lijeva kvaliteta HRN-EN-GJS-400-18 i HRN-EN-GJS-500-7 za brodogradnju prema zahtjevima i standardima Lloyd's Register-a. Pri izradi i ispitivanju odljevaka slijeđena je Lloyd's Register procedura Book F MQPS 7-1 radi dobivanja certifikata za proizvodnju odljevaka od nodularnog lijeva za brodogradnju. Sve faze procesa proizvodnje i proizvedeni odljevci ispunili su propisane zahtjeve Lloyd's Register-a. Ljevaonica Duga Resa d.o.o. je dobila certifikat za proizvodnju odljevaka od nodularnog lijeva mase do 0,61 t za brodogradnju (Broj certifikata: MD00/4292/0001/5).

Ključne riječi: nodularni lijev, odljevci za brodogradnju, Lloyd's Register.

ABSTRACT

PRODUCTION OF THE FILTER HOUSINGS OF DUCTILE IRON FOR SHIPBUILDING

This final thesis shows the production process of three filter housings of ductile iron qualities HRN-EN-GJS-400-18 and HRN-EN-GJS-500-7 for shipbuilding according to the requirements and standards of the Lloyd's Register. Lloyd's Register's procedure Book F MQPS 7-1 has been followed in the production process and testing of castings in order to obtain certificate for the production of ductile iron castings for shipbuilding. All phases of the production process and produced castings meet the prescribed requirements of Lloyd's Register. Foundry Duga Resa Ltd. has received a certificate for the production of ductile iron castings weighing up to 0.61 t for shipbuilding (Certificate No: MD00/4292/0001/5).

Key words: ductile iron, castings for shipbuilding, Lloyd's Register.

SADRŽAJ

1. UVOD	1
2. TEORIJSKI DIO	2
2.1 Klasifikacija nodularnog lijeva	2
2.2 Utjecaj kemijskog sastava i mikrostrukture na svojstva nodularnog lijeva	4
2.3 Proizvodnja nodularnog lijeva	7
3. EKSPERIMENTALNI DIO	10
3.1 Nacrti odljevaka	10
3.2 Izrada talina i lijevanje odljevaka i Y-proba	14
3.3 Ispitivanje vlačnih svojstava	17
3.4 Ispitivanje tvrdoće	18
3.5 Metalografska analiza	18
3.6 Ispitivanje poroznosti odljevaka	18
4. REZULTATI I DISKUSIJA	19
4.1 Kemijski sastav talina nodularnog lijeva	19
4.2 Vlačna svojstva ispitivanih uzoraka nodularnog lijeva	20
4.3 Tvrdoća ispitivanih uzoraka nodularnog lijeva	21
4.4 Mikrostrukturne značajke ispitivanih uzoraka nodularnog lijeva	22
4.5 Poroznost odljevaka	23
5. ZAKLJUČAK	25
6. LITERATURA	26
ŽIVOTOPIS	27

1. UVOD

Nodularni lijev pripada skupini željeznih ljevova koji u mikrostrukturi sadrže grafitne čestice [1]. Za razliku od sivog i vermikularnog lijeva, grafitne čestice u nodularnom lijevu kuglastog su, odnosno nodularnog oblika i nazivaju se nodule. Nodule nisu međusobno povezane, zbog čega metalna osnova ima znatno veću kontinuiranost nego u prethodno navedenim ljevovima. Iz razloga kontinuiranosti metalne osnove i grafitnih čestica koje su kuglastog oblika nodularni lijev ima znatno bolja vlačna svojstva i žilavost od sivog i vermikularnog lijeva. U mnogim aplikacijama nodularni lijev uspješno zamjenjuje čelični lijev.

U 2014. godini u svijetu je proizvedeno 25,03 mil. t odljevaka od nodularnog lijeva [2]. Udio odljevaka od nodularnog lijeva u ukupnoj svjetskoj proizvodnji odljevaka od željeznih i neželjenih ljevova u 2014. godini iznosi 24,15 %. Ako u toj godini promatramo samo proizvodnju odljevaka od ljevova kojima željezo čini osnovu, udio odljevaka od nodularnog lijeva tada iznosi 29,64 %.

Mikrostruktura je ključna za svojstva nodularnog lijeva [1]. Varijacijom kemijskog sastava te brzine hlađenja tijekom i nakon skrućivanja mogu se ostvariti različite mikrostrukture, a time i svojstva nodularnog lijeva. Navedeni faktori utječu na oblik, broj, veličinu i raspodjelu grafitnih čestica te strukturu metalne osnove.

Zbog povoljnih svojstava, nodularni lijev ima široku primjenu. Oko 1/3 svjetske proizvodnje nodularnog lijeva upotrebljava se za lijevanje cijevi, raznih komponenti cjevovoda i ventila. Industrija motornih vozila također u velikoj mjeri koristi nodularni lijev za različite odljevke, kao što su npr. kočione čeljusti, koljenasta vratila, ispušne grane, komponente ovjesa itd. (~ 1/3 svjetske proizvodnje nodularnog lijeva). Upotrebljava se i za lijevanje različitih konstrukcijskih odljevaka (~ 1/3 svjetske proizvodnje nodularnog lijeva).

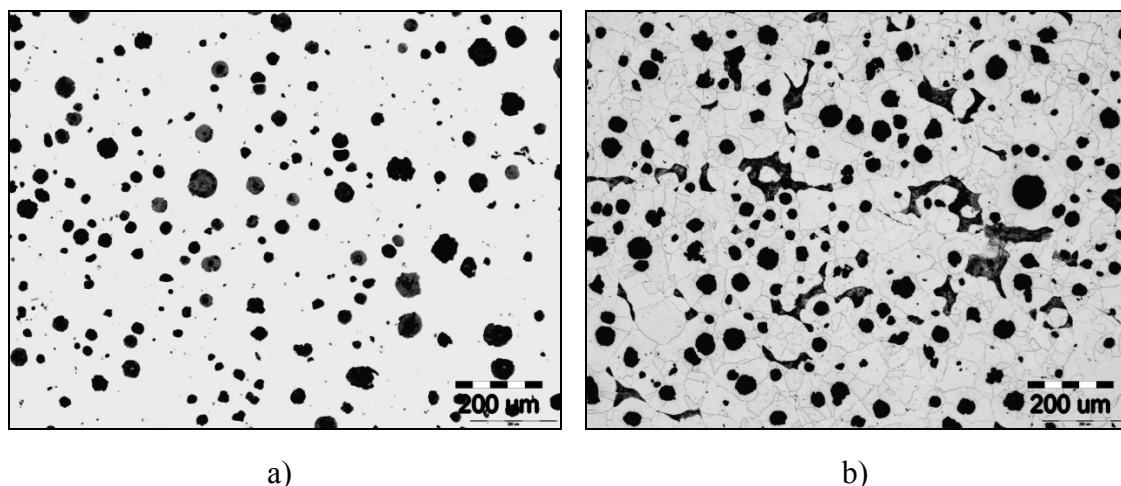
Nodularni lijev se uspješno koristi u brodogradnji za proizvodnju raznih odljevaka, kao što su npr. kućišta filtara. Brodogradnja ima visoke zahtjeve po pitanju kvalitete odljevaka. Zbog toga ljevaonice moraju imati odgovarajući certifikat kojim dokazuju da su sposobne proizvoditi kvalitetne odljevke za brodogradnju. Jedna od najpoznatijih certifikacijskih kuća iz tog područja je Lloyd's Register.

U okviru ovog rada prikazan je postupak proizvodnje kućišta filtara od nodularnog lijeva za brodogradnju prema zahtjevima i standardima Lloyd's Register-a. U cilju dobivanja certifikata za proizvodnju odljevaka od nodularnog lijeva za brodogradnju slijeđena je Lloyd's Register-ova procedura Book F MQPS 7-1 [3].

2. TEORIJSKI DIO

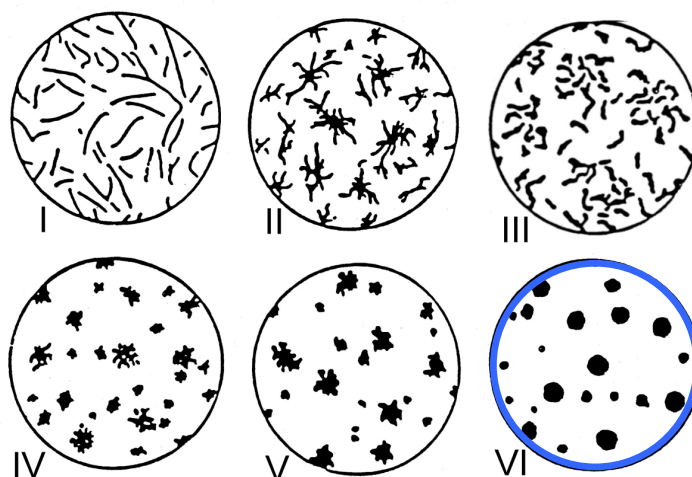
2.1 Klasifikacija nodularnog lijeva

Slika 2.1 prikazuje mikrostrukturu feritno-perlitnog nodularnog lijeva u nenagrizenom i nagrizenom i stanju.



Slika 2.1. Mikrostruktura feritno-perlitnog nodularnog lijeva: a) nenagrizeno stanje, b) nagrizeni stanje, nital [4]

Oblici grafitnih čestica u željeznim ljevovima definirani su normom HRN EN ISO 945-1:2011 (slika 2.2) [5]. Oblik VI predstavlja nodularni grafit.



Slika 2.2. Oblici grafitnih čestica u željeznim ljevovima prema normi HRN EN ISO 945-1:2011 [5]

Za nodularni ljev postoji više normi. Hrvatske ljevaonice uglavnom koriste normu HRN EN 1563:2011 [6]. Ta norma definira dvije grupe nodularnih ljevova. U prvoj grupi nalaze se uobičajeni feritni, feritno-perlitni i perlitni nodularni ljevovi (tablica 2.1) i predstavljaju tzv. prvu generaciju nodularnih ljevova. Drugu grupu čine feritni silicijem očvršnuti nodularni ljevovi. Rezultat su novijih istraživanja zbog čega se smatraju drugom generacijom nodularnih ljevova.

Tablica 2.1. Vlačna svojstva različitih kvaliteta feritnih, feritno-perlitnih i perlitnih nodularnih ljevova prema normi HRN EN 1563:2011 [6]

Oznaka materijala		Debljina relevantne stijenke, t , mm	$R_{p0.2}$, N/mm ² , min.	R_m , N/mm ² , min.	A , %, min.
Oznaka, HRN	Broj				
EN-GJS-350-22-LT ^{a)}	5.3100	$t \leq 30$	220	350	22
		$30 < t \leq 60$	210	330	18
		$60 < t \leq 200$	200	320	15
EN-GJS-350-22-RT ^{b)}	5.3101	$t \leq 30$	220	350	22
		$30 < t \leq 60$	220	330	18
		$60 < t \leq 200$	210	320	15
EN-GJS-350-22	5.3102	$t \leq 30$	220	350	22
		$30 < t \leq 60$	220	330	18
		$60 < t \leq 200$	210	320	15
EN-GJS-400-18-LT ^{a)}	5.3103	$t \leq 30$	240	400	18
		$30 < t \leq 60$	230	380	15
		$60 < t \leq 200$	220	360	12
EN-GJS-400-18-RT ^{b)}	5.3104	$t \leq 30$	250	400	18
		$30 < t \leq 60$	250	390	15
		$60 < t \leq 200$	240	370	12
EN-GJS-400-18	5.3105	$t \leq 30$	250	400	18
		$30 < t \leq 60$	250	390	15
		$60 < t \leq 200$	240	370	12
EN-GJS-400-15	5.3106	$t \leq 30$	250	400	15
		$30 < t \leq 60$	250	390	14
		$60 < t \leq 200$	240	370	11
EN-GJS-450-10	5.3107	$t \leq 30$	310	450	10
		$30 < t \leq 60$	Dogovor između kupca i proizvođača		
		$60 < t \leq 200$	Dogovor između kupca i proizvođača		
EN-GJS-500-7	5.3200	$t \leq 30$	320	500	7
		$30 < t \leq 60$	300	450	7
		$60 < t \leq 200$	290	420	5
EN-GJS-600-3	5.3201	$t \leq 30$	370	600	3
		$30 < t \leq 60$	360	600	2
		$60 < t \leq 200$	340	550	1
EN-GJS-700-2	5.3300	$t \leq 30$	420	700	2
		$30 < t \leq 60$	400	700	2
		$60 < t \leq 200$	380	650	1
EN-GJS-800-2	5.3301	$t \leq 30$	480	800	2
		$30 < t \leq 60$	Dogovor između kupca i proizvođača		
		$60 < t \leq 200$	Dogovor između kupca i proizvođača		
EN-GJS-900-2	5.3302	$t \leq 30$	600	900	2
		$30 < t \leq 60$	Dogovor između kupca i proizvođača		
		$60 < t \leq 200$	Dogovor između kupca i proizvođača		

^{a)} LT - (engl. *low temperature*) – niska temperatura

^{b)} RT – (engl. *room temperature*) – sobna temperatura

2.2 Utjecaj kemijskog sastava i mikrostrukture na svojstva nodularnog lijeva

Mikrostruktura nodularnog lijeva određuje njegova svojstva [1, 4, 7, 8]. Uobičajena mikrostruktura nodularnog lijeva sastoji se od grafitnih čestica oko kojih se nalazi metalna osnova. Udio grafitnih čestica kuglastog oblika, tj. nodula u ukupnom broju izlučenih grafitnih čestica u mikrostrukтури treba biti što veći. Prisutnost grafitnih čestica koje po obliku odstupaju od nodula nije poželjna i takvih čestica treba biti što manje. Metalna osnova najčešće se sastoji od ferita i perlita. Karbidi nisu poželjni u mikrostrukтури nodularnog lijeva.

Kemijski sastav, brzina hlađenja odljevka tijekom skrućivanja i brzina hlađenja odljevka nakon skrućivanja do sobne temperature imaju najznačajniji utjecaj na mikrostrukturu nodularnog lijeva. Ti faktori utječu na oblik, veličinu, broj i raspodjelu grafitnih čestica te strukturu metalne osnove.

Ugljik je stalni element u kemijskom sastavu svih kvaliteta nodularnog lijeva [1, 4, 7, 8]. To je ključni element za stvaranje grafitnih čestica u mikrostrukтури nodularnog lijeva. Njegov udio obično se kreće u granicama od 3,3 do 3,8 mas. %.

Silicij je također uvijek prisutan u nodularnom lijevu jer pospješuje izlučivanje ugljika u obliku grafita [1, 4, 7, 8]. Još jedna povoljna karakteristika silicija je da on otežava stvaranje karbida. Što se tiče utjecaja na metalnu osnovu, silicij pospješuje stvaranje ferita. Ako se želi ostvariti visoko istežanje i žilavost, udio silicija ne smije biti previsok jer očvršćuje ferit [1, 7, 8]. Udio silicija obično se nalazi u području od 2 do 3 mas. %.

Fosfor povećava livljivost nodularnog lijeva i stabilizira perlit [1]. Ako je njegov udio povišen, tijekom skrućivanja može doći do stvaranja steadita (Fe_3P). To je krhka i tvrda faza koja negativno utječe na istežanje i žilavost nodularnog lijeva i kao takva nije poželjna. Zbog navedenog udio fosfora u nodularnom lijevu mora biti što niži ($< 0,03$ mas. %) [1].

Udjeli ugljika, silicija i fosfora mogu se promatrati zajedno kao CE vrijednost, odnosno **ugljični ekvivalent**, koji pruža informacije o skrućivanju nodularnog lijeva [1]:

$$\text{CE} = \%C + \frac{\%Si + \%P}{3} \quad (2.1)$$

Ako je $\text{CE} = 4,3$ nodularni lijev ima eutektični sastav. To znači da se odmah na početku skrućivanja odvija eutektična reakcija kojom iz taline nastaju dvije krute faze: jedna je eutektični austenit, a druga je grafit (nodule). Kada je $\text{CE} < 4,3$ nodularni lijev ima podeutektični sastav. U tom slučaju skrućivanje započinje izlučivanjem primarnog austenita, a potom slijedi eutektična reakcija kada se stvore uvjeti za njeno odvijanje. U slučaju kada je $\text{CE} > 4,3$ radi se o nadeutektičnom nodularnom lijevu. Skrućivanje takvog nodularnog lijeva započinje izlučivanje primarnih grafitnih nodula, a nakon dostizanja odgovarajućih uvjeta počinje se odvijati eutektična reakcija.

Mangan stvara karbide, premda je taj učinak znatno slabiji od kroma i vanadija [1, 4, 7, 8]. Utječe i na metalnu osnovu, tako što pospješuje stvaranje perlita. Budući da

karbidi nisu poželjni u mikrostrukturi nodularnog lijeva, udio mangana treba biti što niži (< 0,3 mas. %) [1].

Sumpor se u nodularnom lijevu treba nalaziti u području od 0,008 do 0,015 mas. % [1, 4, 7]. Previsok udio sumpora nije poželjan zbog visokog afiniteta magnezija prema tom elementu. Udio sumpora ne smije biti niti prenizak, jer je sastavni dio uključaka u talini na kojima se izlučuju grafitne čestice tijekom skrućivanja nodularnog lijeva.

Magnezij je nodularizator, odnosno ključan element za stvaranje nodularnog oblika grafita tijekom skrućivanja nodularnog lijeva [1, 4, 7, 8]. Optimalni udio kreće se od 0,035 do 0,045 mas. % [1].

Krom je vrlo snažan karbidotvorni element [1, 4, 7, 8]. Iz tog razloga udio kroma u nodularnom lijevu mora biti što je moguće niži (< 0,05 mas. %) [1].

Vanadij je poput kroma snažan karbidotvorni element. Zbog toga njegov udio u nodularnom lijevu treba biti što je moguće niži (< 0,02 mas. %) [1].

Molibden je također karbidotvorni element, ali ima slabiji učinak od kroma i vanadija [1, 4, 7, 8]. U nodularni lijev dodaje se ako se želi povećati vlačna čvrstoća na visokim temperaturama te otpornost na puzanje i toplinski umor [1, 4, 7, 8].

Nikal pospješuje izlučivanje ugljika u obliku grafita, s tim da je taj učinak znatno slabiji od učinka silicija [1]. Što se tiče utjecaja na metalnu osnovu, nikal blago promovira stvaranje perlita. Odgovarajućim manjim dodatkom nikla može se povećati granica razvlačenja i vlačna čvrstoća feritnog nodularnog lijeva bez štetnog utjecaja na njegovo istežanje.

Bakar pospješuje izlučivanje ugljika u obliku grafita i stvaranje perlita [1, 4, 7, 8]. Udio od ~ 0,8 mas. % obično je dovoljan za dobivanje potpuno perlitne metalne osnove [1, 7].

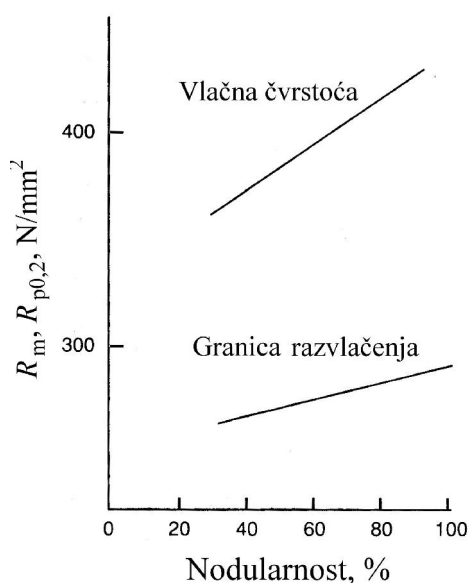
Kositar u udjelu od 0,03 do 0,08 mas. % je dovoljan da se dobije potpuno perlitna metalna osnova, što ukazuje da snažno pospješuje stvaranje perlita [1, 7].

Antimon ima visoku sklonost ka stvaranju karbida u tankim stjenkama [9]. Pored toga, vrlo snažno promovira stvaranje perlita u nodularnom lijevu. Vrlo mali dodaci rezultiraju visokim udjelima perlita i u jako debelim stjenkama odljevaka od nodularnog lijeva.

Elementi rijetkih zemalja (RE), kao što **cerij, lantan, praseodimij i neodimij** poput magnezija djeluju kao nodularizatori [1, 4, 7, 8]. Odgovarajućim dodatkom elemenata rijetkih zemalja može se povećati broj nodula u tankim i srednje debelim stjenkama odljevaka. Previsok udio rezultira stvaranjem karbida u tankim stjenkama te nepravilnih i nepoželjnih oblika grafita u debelim stjenkama.

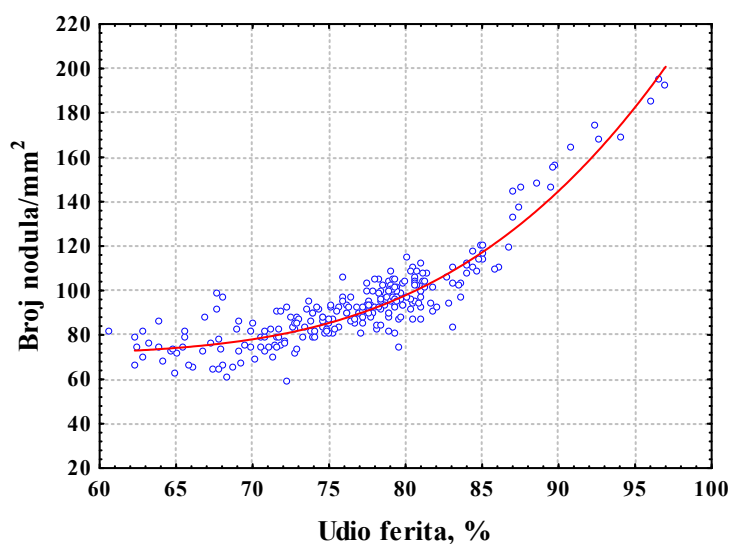
Antinodularizatori, odnosno **antimon, aluminij, arsen, bizmut, kositar, kadmij, olovo, titan i cirkonij** već pri niskim udjelima značajno sprječavaju stvaranje grafitnih nodula [1, 4, 7, 8]. Odgovarajućim dodatkom elemenata rijetkih zemalja može se eliminirati štetan učinak antinodularizatora i obrnuto [10].

Nodularnost pokazuje koliki je udio nodula u ukupnom broju grafitnih čestica u mikrostrukturi. Budući da ima veliki utjecaj na mehanička svojstva nodularnog lijeva (slika 2.3), trebala bi iznositi min. 80 % [1, 6].



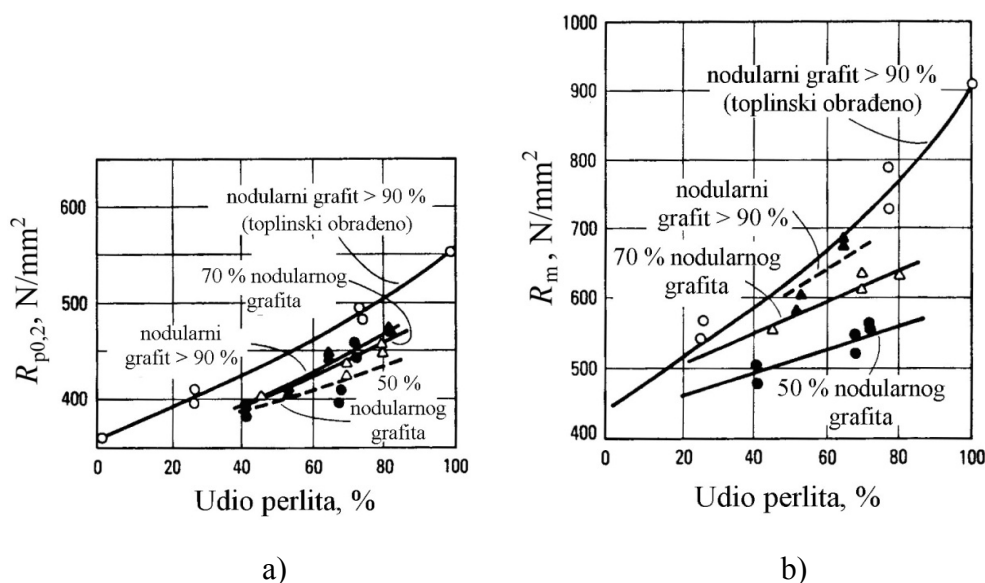
Slika 2.3. Utjecaj nodularnosti na granicu razvlačenja i vlačnu čvrstoću nodularnog lijeva koji ima feritnu metalnu osnovu [11]

S povećanjem **broja grafitnih nodula/mm²** površine uzorka povećava se udio ferita u metalnoj osnovi nodularnog lijeva (slika 2.4) [1, 4]. Ako se dva uzorka nodularnog lijeva istih kemijskih sastava hlade istom brzinom nakon skrućivanja, uzorak koji ima veći broj nodula imati će i veći udio ferita u metalnoj osnovi. Pored toga, s povećanjem broja nodula smanjuje se njihova veličina i povećava nodularnost [1, 4].



Slika 2.4. Utjecaj broja nodula/mm² površine uzorka na udio ferita u metalnoj osnovi nodularnog lijeva [4]

Granica razvlačenja i vlačna čvrstoća nodularnog lijeva povećavaju se s porastom udjela perlita u metalnoj osnovi (slika 2.5), dok istežanje i žilavost opadaju [1, 12]. Porast udjela ferita u metalnoj osnovi djeluje suprotno.



Slika 2.5. Utjecaj udjela perlita u metalnoj osnovi pri različitim nodularnostima na granicu razvlačenja (a) i vlačnu čvrstoću (b) nodularnog lijeva [12]

2.3 Proizvodnja nodularnog lijeva

Proizvodnja nodularnog lijeva sastoji se od sljedećih faza [1, 7, 8]:

- proizvodnja primarne taline,
- obrada primarne taline magnezijem (nodulacija) i
- cijepljenje.

Proizvodnja primarne (bazne) taline najčešće se provodi u kupolnim i indukcijskim pećima. Metalni uložak sastoji se od sivog sirovog željeza, čeličnog otpada i povratnog materijala unutar ljevaonice. Udjeli navedenih komponenti variraju ovisno o zahtjevima koji se postavljaju na odljevak te njihovoj dostupnosti. Sivo sirovo željezo najkvalitetnija je komponenta metalnog uložka, jer sadrži nizak udio karbidotvornih elemenata te pruža visoku metaluršku kvalitetu taline, odnosno veliki broj pogodnih uključaka u talini na kojima se mogu izlučiti grafitne čestice tijekom skrućivanja. Čelični otpad negativno utječe na metaluršku kvalitetu taline. Posebna pažnja mora se posvetiti njegovom kemijskom sastavu, odnosno udjelima elemenata koji stvaraju karbide. Povratni materijal unutar ljevaonice uključuje škartne odljevke, uljevne sustave i pojila. U uložak se po potrebi još dodaje sredstvo za naugljčenje radi povećanja udjela ugljika u talini, ferolegure da bi se povećao udio pojedinog elementa (elemenata) u nodularnom lijevu te sredstvo za predobradu (najčešće SiC) u cilju poboljšanja metalurške kvalitete taline (posebno pri višim udjelima čeličnog otapala u metalnom uložku). Osim navedenih komponenti, uložak za kupolnu peć sadrži još dvije komponente, a to su koks čijim se

sagorijevanjem dobiva toplinu potrebna za taljenje uložka te talitelji (vapnenac ili dolomit) koji formiraju rafinacijsku trosku u peći.

Nakon što se proizvede primarna talina odgovarajućeg kemijskog sastava i temperature, slijedi njena obrada, odnosno **nodulacija**. To je ključan korak u procesu proizvodnje nodularnog lijeva tijekom kojeg se u primarnu talinu unose sferoidizacijski, odnosno nodularizacijski elementi. Ti elementi omogućuju izlučivanje grafitu u obliku kuglica a ne u obliku listića tijekom skrućivanja taline u kalupu. Magnezij je daleko najčešće upotrebljavani nodularizacijski element jer daje dobre rezultate i ima povoljnu cijenu. Uzimajući u obzir tu činjenicu, nodulacija se zapravo može smatrati kao **postupak obrade magnezijem**. Zbog određenih problema koji se javljaju u postupku nodulacije s čistim magnezijem, češće se koristi kao legura s drugim elementima. Obzirom da cilj upotrebe takvih magnezijevih legura nije legiranje taline, već samo unos magnezija koji je potreban za stvaranje nodula, te legure nazivaju se predlegurama. Najčešće se koriste predlegure FeSiMg s različitim udjelima magnezija. Osim navedenih predlegura, vrlo dobri rezultati obrade postižu se primjenom predlegura FeNiMg. Upotrebom predlegura postiže se bolje iskorištenje magnezija i veća učinkovitost jer osim magnezija sadrže male udjele drugih elemenata koji također djeluju kao nodularizatori, kao što su cerij i lantan. Ti elementi se zbog visoke cijene ne upotrebljavaju kao samostalni nodularizatori.

Kako bi se ostvario ciljani udio magnezija u talini, posebnu pažnju treba posvetiti njegovom dodavanju u primarnu talinu. Postoji veći broj postupaka obrade magnezijem. U ljevaonicama se najčešće koriste sljedeći postupci [1, 7, 8]:

- postupci obrade u loncu:
 - a) postupak obrade prelijevanjem primarne taline preko otkrivenog nodularizatora smještenog na dno lonca bez poklopca,
 - b) postupak obrade prelijevanjem primarne taline preko pokrivenog nodularizatora na dnu lonca bez poklopca („Sandwich“ postupak),
 - c) postupak obrade u loncu s poklopcem,
 - d) postupak obrade uranjanjem nodularizatora u primarnu talinu,
 - e) postupak obrade uvođenjem čelične žice punjenje nodularizatorom u primarnu talinu,
 - f) postupak obrade u loncu uz propuhivanje inertnim plinom kroz porozni čep,
- postupak obrade u kalupu,
- postupak obrade u konvertoru,
- postupak obrade protjecanjem.

Najznačajnije karakteristike prethodno navedenih postupaka obrade magnezijem prikazane su u tablici 2.2.

Tablica 2.2. Najznačajnije karakteristike pojedinih postupaka obrade magnezijem [13]

	Prelijevanje ili obrada u otvorenom loncu		Obrada u loncu s poklopcem	Obrada u kalupu	Obrada protjecanjem	Uranjanje nodulatora		Konvertor	Nod. u čeličnoj žici
	Ni-Mg	FeSiMg	FeSiMg	FeSiMg	FeSiMg	FeSiMg ili Mg/Si	Mg/Fe briket	Mg	Mg/Si ili Mg
Udio Mg, %	4 - 15	3 - 10	3 - 10	3 - 10	3 - 5	10 - 45	15+	100	20 - 100
Iskorištenje Mg, %	45 - 90	35 - 70	50 - 80	70 - 80	30 - 50	30 - 60	30 - 50	30 - 50	30 - 50
Troškovi postrojenja	Vrlo niski	Vrlo niski	Niski	Vrlo niski	Niski	Srednji	Srednji	Visoki	Srednji
Fleksibilnost procesa (6 - najviša)	6	6	5	2	3	3	2	1	2
Emisija plinova	Srednja	Srednja/visoka	Niska	Bez	Srednja	Visoka	Visoka	Visoka	Visoka
Potrebno sakupljanje plinova	Da	Da	Ne	Ne	Ne	Da	Da	Da	Da
Ograničenje na % S u primarnoj talini	0,04	0,03	0,02	0,01	0,03	0,04	0,1	Nema	Nema
Mjesto na kojem se provodi obrada	Kod peći	Kod peći	Kod peći	U kalupu	Izbor	Izbor	Izbor	Izbor	Izbor
Ograničenje na masu primarne taline	Nema	Nema	Nema	< 500 kg	Nema	> 500 kg	> 500 kg	> 500 kg	> 500 kg
Učink cijepjenja od obrade	Ne	Nizak/srednji	Srednji/visok	Vrlo visok	Srednji/visok	Nizak	Ne	Ne	Ne/nizak
Jačina reakcije	Slaba/srednja	Srednja/visoka	Slaba/srednja	Vrlo slaba	Srednja	Srednja/jaka	Srednja/jaka	Vrlo jaka	Jaka
Moguć rizik od visokog udjela Si	Ne	Da	Da	Da	Da	Da	Ne	Ne	Ne
Proizvodni kapacitet pogodan za proces	Mali	Mali do veliki	Mali do veliki	Srednji do veliki	Mali do srednji	Srednji do veliki	Srednji do velik	Veliki	Srednji do velik

Cijepljenje ima vrlo važnu ulogu u procesu proizvodnje nodularnog lijeva jer utječe na mikrostrukturu, a time i svojstva odljevaka od nodularnog lijeva [1, 7, 8]. Dodatak adekvatnog cjepiva u talinu rezultira povećanjem broja uključaka u talini koji su pogodni da se na njima izluče grafitne nodule tijekom skrućivanja. Prema tome, cijepljenjem se povećava broj nodula i nodularnost te se smanjuje mogućnost stvaranja karbida tijekom skrućivanja.

Cjepivo za nodularni lijev je FeSi sitne granulacije u kojem su prisutni manji udjeli određenih elemenata koji imaju značajnu ulogu u procesu izlučivanja grafitnih nodula tijekom skrućivanja taline (npr. FeSi-Al-Ca-Ce, FeSi-Al-Ca-Ba, FeSi-Al-Ca-Zr itd.). Dodaje se u malim količinama (< 1 %) različitim metodama. Najjednostavniji način je dodavanje cjepiva u mlaz primarne taline tijekom izlivanja iz peći u lonac ili u fazi prelijevanja taline iz jednog u drugi lonac. Veći učinak postiže se ako se cjepivo dodaje u mlaz taline nodularnog lijeva tijekom lijevanja u kalup. U praksi se često ove dvije metode koriste zajedno. Cjepivo se može staviti i u kalup, što također daje jako dobre rezultate.

3. EKSPERIMENTALNI DIO

Cilj ovog rada je prikazati postupak proizvodnje kućišta filtara od nodularnog lijeva za brodogradnju prema zahtjevima i standardima Lloyd's Register-a. Lijevana su tri tipa kućišta filtara različitih veličina i masa od dvije kvalitete nodularnog lijeva.

Pri izradi i ispitivanju odljevaka slijeđena je Lloyd's Register-ova procedura Book F MQPS 7-1 [3] radi dobivanja certifikata za proizvodnju odljevaka od nodularnog lijeva za brodogradnju. Navedena procedura zasniva se na detaljnoj kontroli i dokumentiranju svih podataka iz svih faza procesa proizvodnje i ispitivanja odljevaka te sadrži informacije vezane za ispitne uzorke, ispitivanje vlačnih svojstva i tvrdoće, analizu mikrostrukture te ispitivanje poroznosti odljevaka. Detaljne informacije o ispitnim uzorcima, postupcima ispitivanja i zahtjevima koje odljevci moraju ispuniti po pitanju vlačnih svojstava, tvrdoće i žilavosti sadržane su u poglavljima 2 i 7 Lloyd's Register-ovih propisa za proizvodnju, ispitivanje i certificiranje materijala [14] na koje se Lloyd's Register-ova procedura Book F MQPS 7-1 poziva.

Nadzornik Lloyd's Register-a za potrebe dobivanja certifikata u potpunosti je kontrolirao sljedeće faze procesa proizvodnje odljevaka:

- izradu modela i jezgrena,
- izradu kalupa i jezgri,
- taljenje i obradu taline,
- lijevanje odljevaka i Y-proba,
- vizualno i dimenzijsko ispitivanje odljevaka,
- ispitivanje vlačnih svojstava,
- ispitivanja tvrdoće,
- metalografsku analizu,
- ispitivanje poroznosti odljevaka.

Prije toga, u skladu s procedurom Book F MQPS 7-1 Lloyd's Register-u su dostavljeni detaljni podaci o ljevaonici, proizvodnom programu, svim fazama u procesu proizvodnje i kontrole kvalitete odljevaka te korištenim sirovinama.

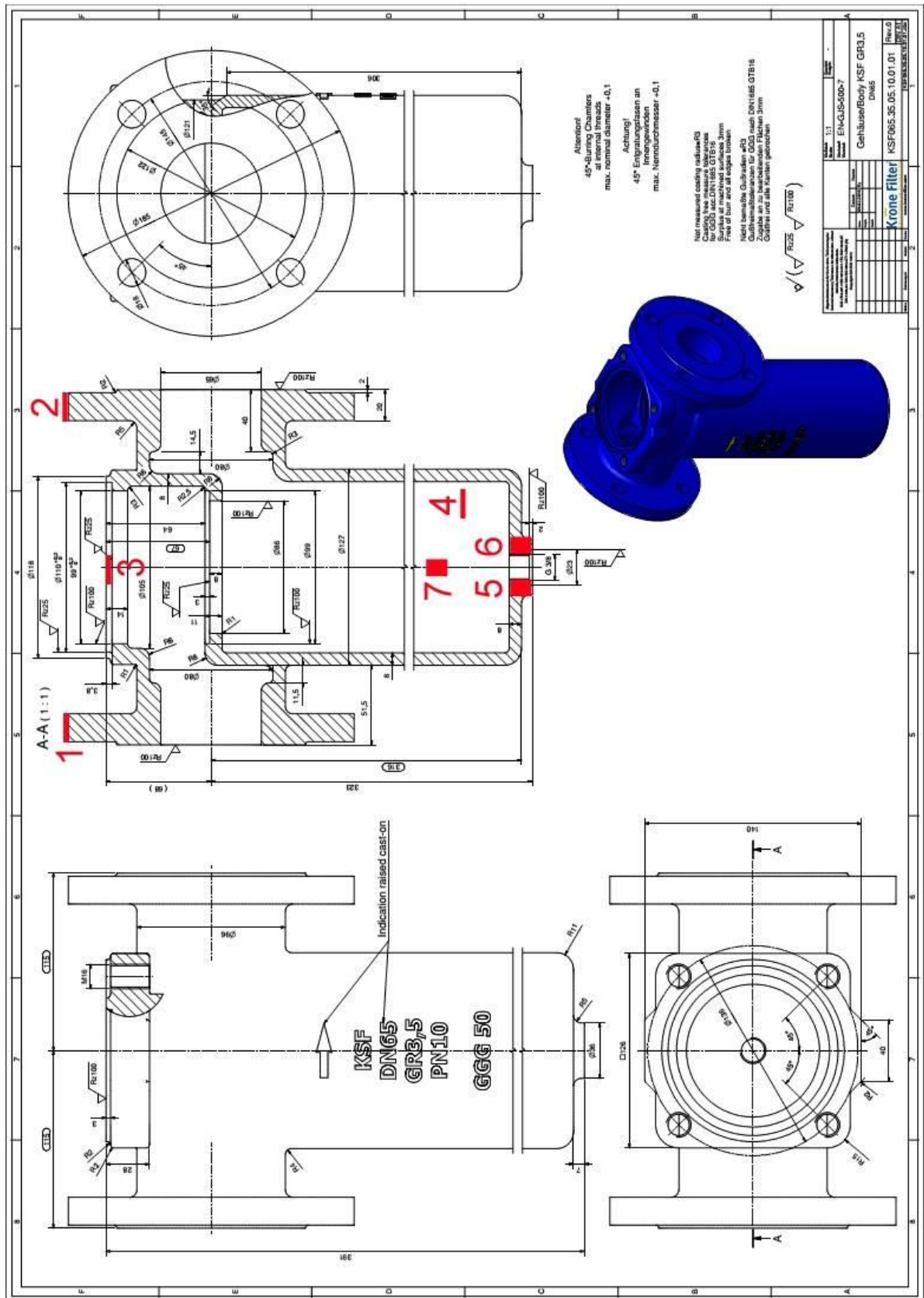
Izrada talina nodularnog lijeva i kalupa te lijevanje odljevaka i Y-proba provedeno je u Ljevaonici Duga Resa d.o.o. u Dugoj Resi. TPK- ZAVOD d.d. u Zagrebu proveo je ispitivanje vlačnih svojstava i tvrdoće odljevaka. Mikrostruktura odljevaka analizirana je u Končar – Institutu za elektrotehniku d.d. u Zagrebu.

3.1 Nacrti odljevaka

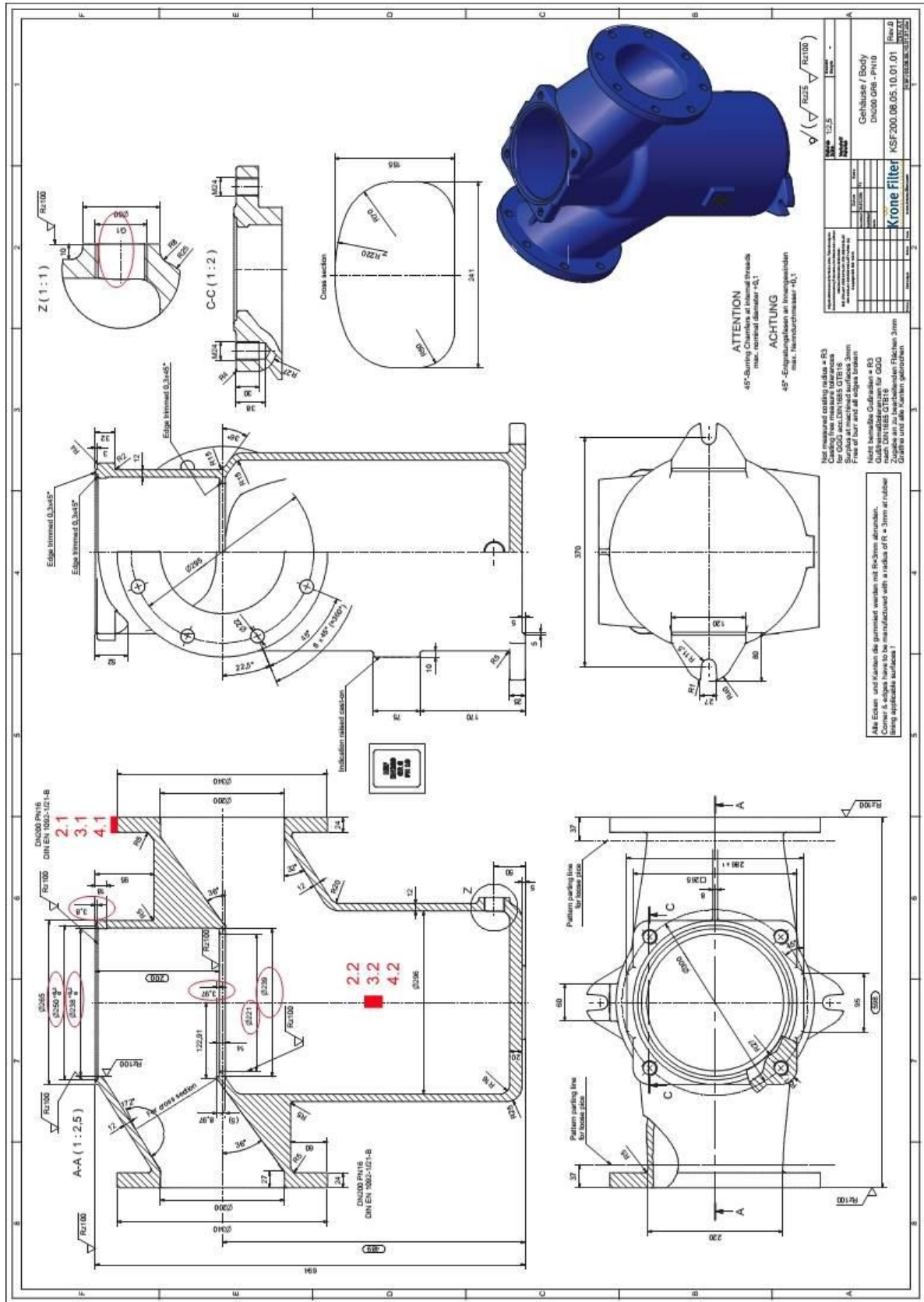
U okviru ovog rada lijevana su tri tipa kućišta filtara od nodularnog lijeva različitih kvaliteta:

- kućište filtra KSF DN65 - neto masa: 17 kg, bruto masa: 30 kg, materijal: nodularni lijev kvalitete HRN-EN-GJS-500-7;
- kućište filtra KSF DN200 - neto masa: 113 kg, bruto masa: 179 kg, materijal: nodularni lijev kvalitete HRN-EN-GJS-400-18;
- kućište filtra KSF H10 - neto masa: 460 kg, bruto masa: 540 kg, materijal: nodularni lijev kvalitete HRN-EN-GJS-500-7.

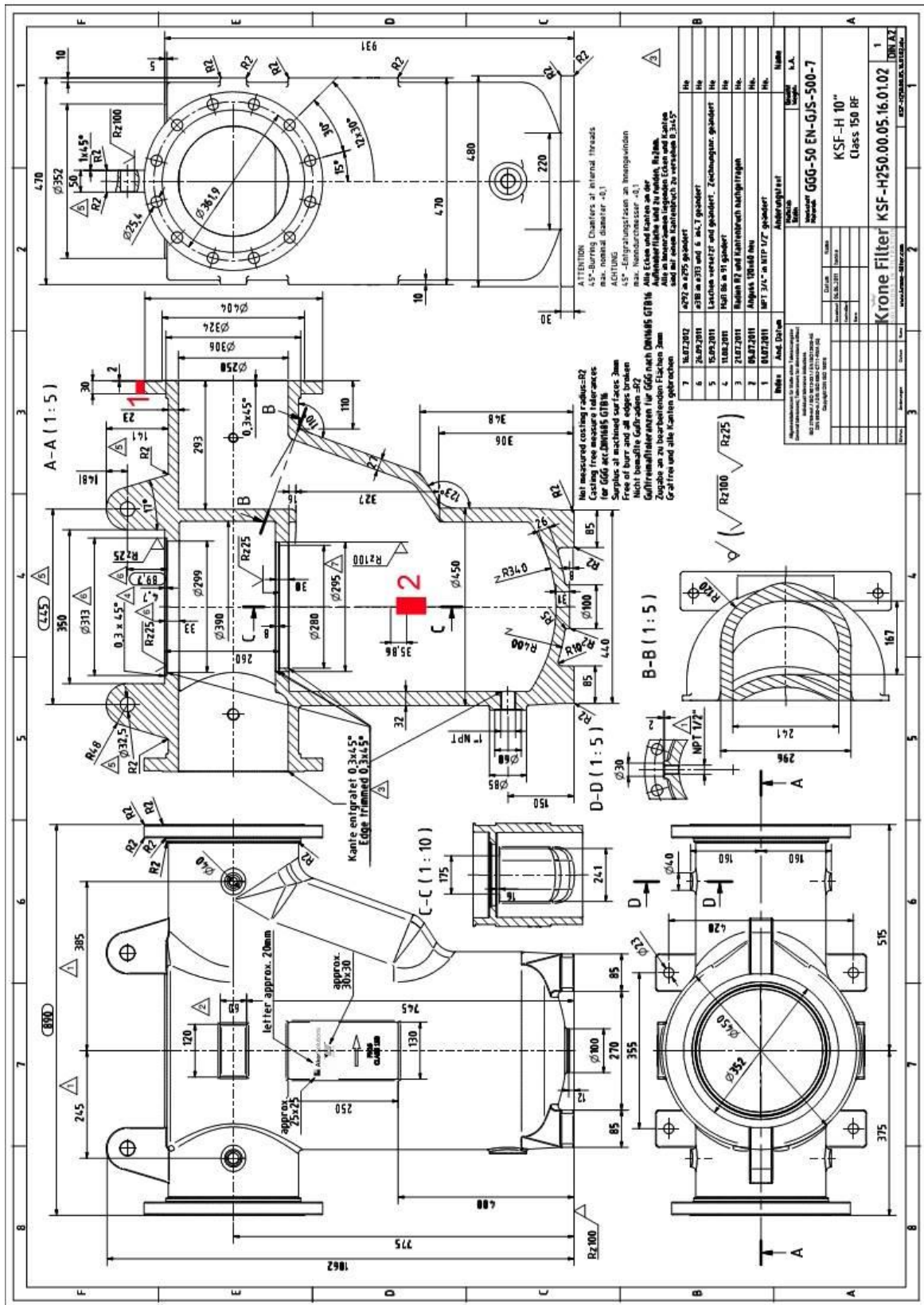
Izgled i dimenzije kućišta filtra mogu se vidjeti na njihovim nacrtima koji su prikazani na slikama od 3.1 do 3.3.



Slika 3.1. Nacrt kućišta filtra KSF DN65



Slika 3.2. Nacrt kućišta filtra KSF DN200



Slika 3.3. Nacrt kućišta filtra KSF H10

3.2 Izrada talina i lijevanje odljevaka i Y-proba

Primarne taline za proizvodnju nodularnog lijeva kvaliteta HRN-EN-GJS-500-7 i HRN-EN-GJS-400-18 izrađene su indukcijskoj peći kapaciteta 2 t. Metalni uložak formiran je od specijalnog sivog sirovog željeza (SSŽ), povratnog nodularnog lijeva iz lijevaonice (PNL) i čeličnog otpada (ČO). Udjeli su bili sljedeći:

- primarna talina za izradu nodularnog lijeva kvalitete HRN-EN-GJS-500-7 od kojeg je odliveno kućište filtra KSF DN65: 34,8 % SSŽ, 47,8 % PNL, 17,4 % ČO,
- primarna talina za izradu nodularnog lijeva kvalitete HRN-EN-GJS-400-18 od kojeg je odliveno kućište filtra KSF DN200: 45,7 % SSŽ, 31,4 % PNL, 22,9 % ČO,
- primarna talina za izradu nodularnog lijeva kvalitete HRN-EN-GJS-500-7 od kojeg je odliveno kućište filtra KSF H10: 37,8 % SSŽ, 43,3 % PNL, 18,9 % ČO.

Kemijski sastav navedenih komponenti metalnog uložka prikazan je u tablici 3.1.

Tablica 3.1. Kemijski sastav sivog sirovog željeza (SSŽ), povratnog nodularnog lijeva iz lijevaonice (PNL) i čeličnog otpada (ČO)

	Element, mas. %												
	C	Si	Mn	P	S	Mg	Cu	Cr	Mo	Ni	Nb	V	Sn
SSŽ	4,14	0,18	0,025	0,032	0,003								
ČO1	0,14	0,28	0,47	0,016	0,007								
ČO2	0,073	0,024	0,3333	0,019	0,01	0,0004	0,03	0,022	0,003	0,017	0,003	0,001	0,001
	Ostali elementi: Al - 0,028 %, Ti - < 0,001 %, W - 0,003 %, Co - 0,004 %												
PNL	3,62	2,76	0,18	0,035	0,016								

Radi podešavanja udjela silicija u primarnim talinama, u peć je dodan FeSi. Osim toga, u peć je dodana i određena količina sredstva za naugljičenje da bi se dobio ciljani udio ugljika u primarnoj talini. Uložak za sve tri taline sadržavao je i SiC koji sadrži 90 % SiC (dodatak od ~ 1 % u odnosu na masu uložka). U tablici 3.2 prikazan je kemijski sastav FeSi i sredstva za naugljičenje.

Tablica 3.2. Kemijski sastav FeSi i sredstva za naugljičenje taline

	Element, mas. %								
	C	Si	Al	S	P	N	Ca	Zr	Pepeo
FeSi	0,03	73,03	1,29	0,01	0,03				
Sredstvo za naugljičenje	99,20			0,02		0,01			0,5

Radi osiguranja kvalitete materijala te njegove kontrole provedeno je ispitivanje kemijskog sastava uzorka primarnih talina. Kada je temperatura primarnih talina u peći dosegla 1450 °C, uzeti su uzorci taline i uliveni u bakrenu kokilu (slika 3.4a). Dobiveni uzorci promjera 30 mm i debljine 15 mm nakon 1 minute izvađeni su iz kokile. Malom brusilicom uklonjen je gornji sloj uzoraka do čiste površine. Uzorci su potom izbrušeni na stroju za brušenje do metalnog sjaja te je provedeno ispitivanje njihovog kemijskog sastava na spektrometru OBLF 1000 prema uputi za rad na spektrometru (slika 3.4b)



a)

b)

Slika 3.4. a) uzorak primarne taline uliven u bakrenu kokilu, b) spektrometar OBLF 1000

Nakon postizanja odgovarajućeg kemijskog sastava i temperature (1550 °C), potrebna količina primarnih talina ispuštena je iz indukcijske peći u lonac s zagrijanom vatrostalnom oblogom (slika 3.5a). Potom je slijedio postupak nodulacije, a proveden je tako da je u primarne taline uvedena čelična žica promjera 13 mm koja sadržava FeSiMg predleguru za obradu (slika 3.5b). U lonac je dodano i cjepivo i to u količini od 0,6 mas. %. U tablici 3.3 prikazan je kemijski sastav FeSiMg predlegure za obradu i cjepiva. Poslije nodulacije provedeno je ispitivanje kemijskog sastava talina nodularnog lijeva na prethodno opisan način.



a)

b)

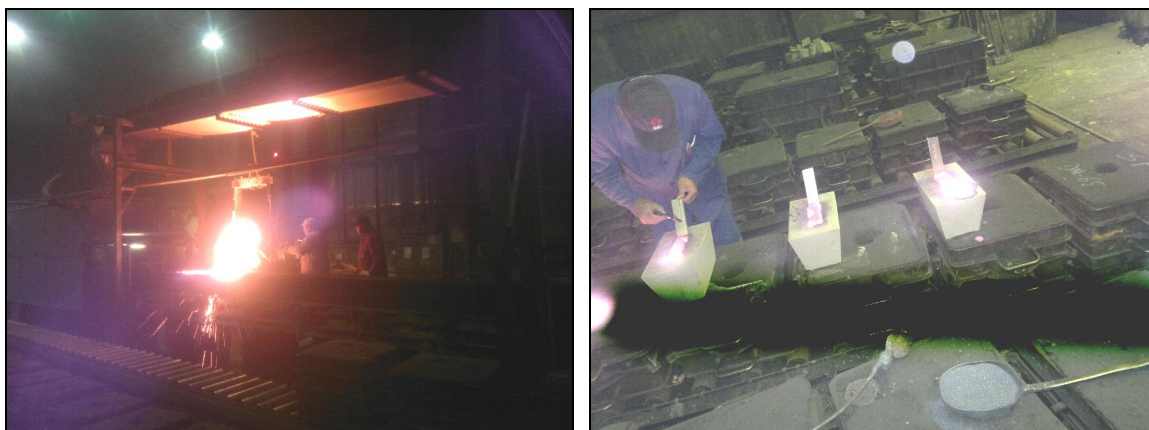
Slika 3.5. a) ispuštanje primarne taline iz indukcijske peći u lonac, b) postupak nodulacije čeličnom žicom promjera 13 mm koja sadržava FeSiMg predleguru za obradu

Kalup za lijevanje kućišta filtra KSF DN65 izrađen je od svježe, tj. bentonitom vezane kalupne mješavine, dok su kalupi za lijevanje kućišta filtara KSF DN200 i KSF H10 izrađeni postupkom natrijev silikat/CO₂. Slika 3.6a prikazuje lijevanje jedne od talina nodularnog lijeva u kalupe. Jezgre i kalupi za lijevanje Y-proba izrađeni su postupkom natrijev silikat/CO₂. Od svake taline nodularnog lijeva odlivene su 3 Y-probe (slika 3.6b).

Radi se o tipu C Y-probe prema poglavlju 7 Lloyd's Register-ovih propisa za proizvodnju, ispitivanje i certificiranje materijala (slika 3.7) [14].

Tablica 3.3. Kemijski sastav FeSiMg predlegure za obradu iz čelične žice i cjevica koje je dodano u lonac

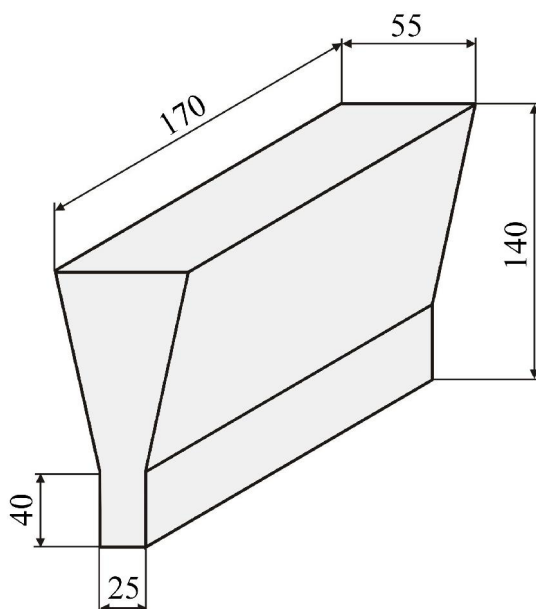
	Element, mas. %						
	Mg	Si	Al	Ca	Ce	La	Ba
Predlegura za nodulaciju	29	42	0,9	1,4	0,5	0,2	
Cjepivo dodano u lonac		69,17	1,87	1,48			2,27



a)

b)

Slika 3.6. a) lijevanje odljevaka, b) odlivene Y-probe

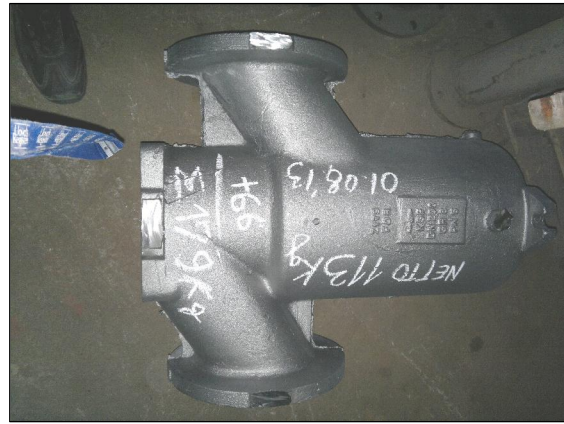


Slika 3.7. Shematski prikaz odlivenih Y-proba

Na slici 3.8 prikazani su odliveni odljevci i Y-probe nakon vađenja iz kalupa i čišćenja.



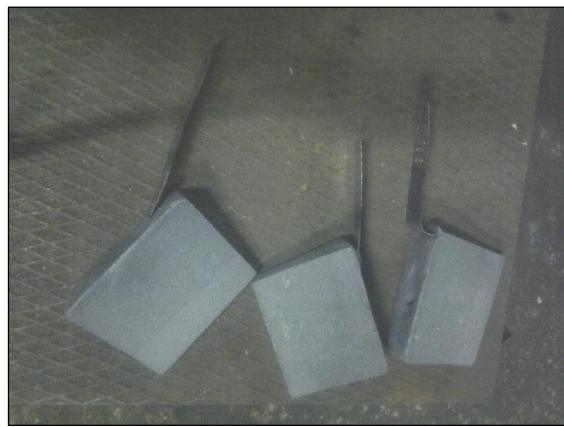
a)



b)



c)

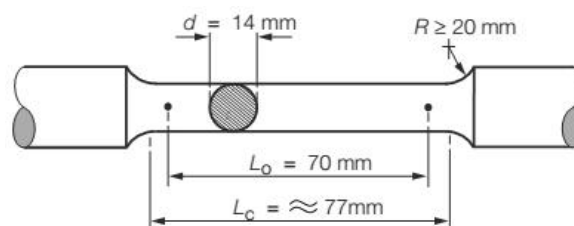


d)

Slika 3.8. a) kućište filtra KSF DN65, b) kućište filtra KSF DN200, c) kućište filtra KSF H10, d) Y-probe

3.3 Ispitivanje vlačnih svojstava

Ispitni uzorci za vlačna ispitivanja nodularnog lijeva izrađeni su strojnom obradom iz Y-proba. Za svaku talinu nodularnog lijeva izrađen je jedan ispitni uzorak. Oblik i dimenzije ispitnih uzoraka u skladu su s zahtjevima iz poglavlja 2 Lloyd's Register-ovih propisa za proizvodnju, ispitivanje i certificiranje materijala (slika 3.9). Radi se o ispitnim uzorcima kružnog poprečnog presjeka čiji promjer iznosi 14 mm. Ispitivanje vlačnih svojstava provedeno je prema normi HRN EN ISO 6892-1:2010.



Slika 3.9. Shematski prikaz ispitnih uzoraka za vlačno ispitivanje nodularnog lijeva [14]

3.4 Ispitivanje tvrdoće

Ispitivanje tvrdoće provedeno je na odljercima prenosnim uređajem za mjerenje tvrdoće. Mjesta mjerenja tvrdoće označena su crvenim brojevima na nacrtima odljevaka (slike od 3.1 do 3.3). Ispitivanja su provedena metodom prema Vickersu sukladno normi HRN EN ISO 6507-1:2008 kako je propisano u poglavlju 2 Lloyd's Register-ovih propisa za proizvodnju, ispitivanje i certificiranje materijala.

3.5 Metalografska analiza

Uzorci za metalografsku analizu izrezani su iz ostataka ispitnih uzoraka nakon vlačnog ispitivanja. Nakon toga slijedila je priprema uzoraka za metalografsku analizu, a sastojala se od brušenja i poliranja.

Analiza grafitnih čestica provedena je pri povećanju od 100x u skladu s normom HRN EN ISO 945 kako se zahtjeva u proceduri Lloyd's Register-a Book F MQPS 7-1. Uzorci su nagrizeni u nitalu da bi se odredio udio ferita i perlita u metalnoj osnovi.

3.6 Ispitivanje poroznosti odljevaka

Ispitivanje poroznosti odljevaka zahtjeva se u proceduri Lloyd's Register-a Book F MQPS 7-1, zbog čega je provedeno na kućištu filtra KSF DN200. Odljevak je najprije presječen po visini na dva dijela. Tako dobivene dvije polovice odljevka dodatno su presječene po visini na dva dijela. Na površinama odljevka koje su nastale rezanjem vizualno je promatrana kompaktnost odljevka, odnosno da li je prisutna poroznost.

4. REZULTATI I DISKUSIJA

4.1 Kemijski sastav talina nodularnog lijeva

Kemijski sastavi talina nodularnog lijeva od kojih su odlivena kućišta filtara prikazani su u tablici 4.1.

Tablica 4.1. Kemijski sastavi talina nodularnog lijeva od kojih su odlivena kućišta filtara

Element	Udio elementa, mas. %		
	Talina 1 (kućište filtra KSF DN65)	Talina 2 (kućište filtra KSF DN200)	Talina 3 (kućište filtra KSF H10)
C	3,84	3,6	3,5
Si	2,66	2,69	2,82
Mn	0,314	0,142	0,249
P	0,033	0,032	0,034
S	0,015	0,012	0,011
Mg	0,042	0,038	0,042
Cu	0,037	0,071	0,096
Cr	0,035	0,039	0,044
Mo	0,001	0,002	0,011
Ni	0,024	0,027	0,036
Nb	0,001	0,001	0,001
V	0,013	0,012	0,01
Sn	0,005	0,006	0,009
Al	0,007	0,012	0,012
Ti	0,012	0,009	0,011
CE	4,74	4,51	4,44

Lloyd's Register ne propisuje kemijske sastave talina. Međutim, oni moraju biti takvi da se postignu vlačna svojstva odljevaka koja je propisao Lloyd's Register.

Iz kemijskih sastava prikazanih u tablici 4.1 može se vidjeti da su sve tri taline nadeutektnog sastava jer imaju CE > 4,3. Zbog toga se u mikrostrukturi odljevaka može očekivati prisutnost određenog broja nodula veće veličine. Nadeutektni sastavi prvenstveno su rezultat visokih udjela ugljika te povišenih udjela silicija.

Prisutnost karbida u mikrostrukturi se ne očekuje, jer je udio karbidotvornih elemenata (krom, molibden, niobij, vanadij, mangan) vrlo nizak. Povišeni udjeli silicija također doprinose sprječavanju stvaranja karbida.

Sve tri taline sadrže nizak udio elemenata koji pospješuju stvaranje perlita (bakar, kositar, mangan). Zbog toga bi svi odljevci trebali imati viši udio ferita u mikrostrukturi. Budući da kućišta filtara KSF DN65 i KSF H10 moraju imati vlačna svojstva koja odgovaraju kvalitetni nodularnog lijeva HRN-EN-GJS-500-7, bilo bi korisno da je udio bakra i/ili kositra u talinama broj 1 i 3 nešto viši. Time bi se stvorili uvjeti za stvaranje višeg udjela perlita u mikrostrukturi, koji je potreban za dobivanje viših vrijednosti granice razvlačenja i vlačne čvrstoće.

U svim talinama udio sumpora nalazi se u optimalnom području za nodularni lijev. Udio fosfora je nizak, što povoljno utječe na istežanje i žilavost odljevaka.

S obzirom da se za kućište filtra KSF DN200 zahtjeva visoko istezanje (min. 18 %), bilo bi korisno da je udio silicija u talini broj 2 niži, tj. da se nalazi u granicama od 2 do 2,2 mas. %. Povišeni udjeli silicija očvršćuju ferit, što može negativno utjecati na istezanje i žilavost nodularnog lijeva.

Udio magnezija u sve tri taline u okviru je optimalnih granica za nodularni lijev. Zbog toga se očekuje visok udio nodula i nodularnost te nizak udio nepravilnih i nepoželjnih oblika grafita.

4.2 Vlačna svojstva ispitivanih uzoraka nodularnog lijeva

Vlačna svojstva ispitivanih uzoraka nodularnog lijeva prikazana su u tablici 4.2.

Tablica 4.2. Vlačna svojstva ispitivanih uzoraka nodularnog lijeva

Odljevak	Kvaliteta nodularnog lijeva	$R_{p0,2}$, N/mm ²	R_m , N/mm ²	A , %
kućište filtra KSF DN65	HRN-EN-GJS-500-7	351	500	14,1
kućište filtra KSF DN200	HRN-EN-GJS-400-18	362	468	18,1
kućište filtra KSF H10	HRN-EN-GJS-500-7	364	513	11,8

Iz tablice 4.2 može se vidjeti da postignuta vlačna svojstva odljevaka zadovoljavaju obzirom na propisane minimalne vrijednosti prema poglavlju 7 Lloyd's Register-ovih propisa za proizvodnju, ispitivanje i certificiranje materijala (za nodularni lijev HRN-EN-GJS-500-7: $R_{p0,2} = \text{min. } 320 \text{ N/mm}^2$, $R_m = \text{min. } 500 \text{ N/mm}^2$, $A = \text{min. } 7 \%$; za nodularni lijev HRN-EN-GJS-400-18: $R_{p0,2} = \text{min. } 250 \text{ N/mm}^2$, $R_m = \text{min. } 400 \text{ N/mm}^2$, $A = \text{min. } 18 \%$ [14]).

Ostvarena vlačna čvrstoća kućišta filtra KSF DN65 upravo odgovara minimalno propisanoj vrijednosti. S druge strane istezanje je dvostruko veće od minimalnog propisanog. To ukazuje da je u mikrostrukturi prisutan visok udio ferita i nizak udio perlita. Odgovarajućim dodatkom bakra i/ili kositra povećao bi se udio perlita u mikrostrukturi, a time i vlačna čvrstoća, uz zadržavanje istezanja iznad minimalno propisane vrijednosti.

Istezanje kućišta filtra KSF DN200 neznatno je veće od minimalno propisanog. Sniženje udjela silicija na 2 do 2,2 mas. % moglo bi dovesti do povećanja istezanja uz zadržavanje vlačne čvrstoće i granice razvlačenja iznad minimalno propisanih vrijednosti (eventualno bi bio potreban manji dodatak nikla). Osim navedene mjere, za postizanje visokog istezanja (i žilavosti) udio grafitnih čestica nodularnog oblika u mikrostrukturi treba biti što viši, a udio nepravilnih i nepoželjnih oblika grafita treba svesti na što je moguće manju mjeru.

4.3 Tvrdća ispitivanih uzoraka nodularnog lijeva

U tablici 4.3 prikazani su rezultati ispitivanja tvrdoće.

Tablica 4.3. Rezultati ispitivanja tvrdoće

Odljevak	Kvaliteta nodularnog lijeva	Mjerno mjesto*	Tvrdoća, HV20	Srednja vrijed. tvrdoće, HV20	Tvrdoća, HBW	Srednja vrijed. tvrdoće, HBW
kućište filtra KSF DN65	HRN-EN-GJS-500-7	1	275	298,4	260	283,4
		2	257		245	
		3	263		248	
		4	285		271	
		5	359		342	
		6	371		352	
		7	279		266	
kućište filtra KSF DN200	HRN-EN-GJS-400-18	2.1	265	277,7	252	262,7
		3.1	259		245	
		4.1	322		304	
		2.2	258		244	
		3.2	263		246	
		4.2	299		285	
kućište filtra KSF H10	HRN-EN-GJS-500-7	1	275	275,8	261	262,2
			309		295	
		2	257		243	
			255		242	
			283		270	

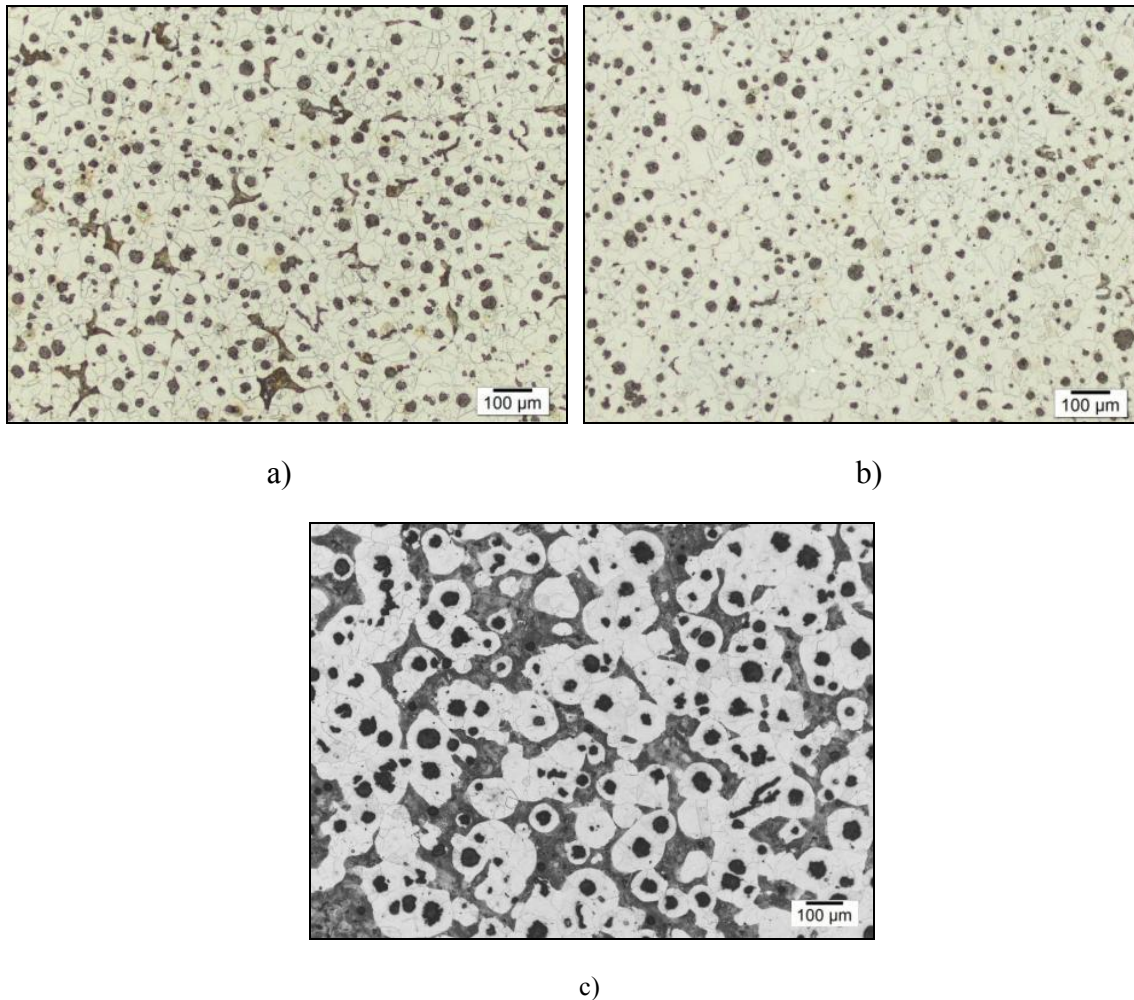
*- mjerna mjesta prikazana su na nacrtima odljevaka (slike od 3.1 do 3.3)

Iz tablice 4.3 može se vidjeti da izmjerene tvrdoće odljevaka nadilaze preporučene minimalne vrijednosti prema poglavlju 7 Lloyd's Register-ovih propisa za proizvodnju, ispitivanje i certificiranje materijala (za nodularni lijev HRN-EN-GJS-500-7: 170 – 240 HBW; za nodularni lijev HRN-EN-GJS-400-18: 140 – 200 HBW [14]). To ukazuje da odljevci imaju odgovarajuću metalnu osnovu gledano sa stajališta tvrdoće.

U sva tri odljevka vrijednosti tvrdoće variraju ovisno o mjestu mjerenja. To je rezultat različitih debljina pojedinih dijelova odljevaka, a time i brzina hlađenja. Tanji segmenti odljevka brže se hlade od debljih, što pogoduje stvaranju većih udjela perlita u metalnoj osnovi. U konačnici to rezultira višom tvrdoćom. Pored toga, treba uzeti u obzir da i debljina kalupne mješavine oko odljevka utječe na brzinu hlađenja.

4.4 Mikrostrukturne značajke ispitivanih uzoraka nodularnog lijeva

Na slici 4.1 prikazane su metalografske snimke mikrostrukture kućišta filtra KSF DN65, KSF DN200 i KSF H10.



Slika 4.1. Metalografske snimke mikrostrukture kućišta filtra: a) KSF DN65, b) KSF DN200, c) KSF H10, nagrizeno stanje, nital

U mikrostrukтури kućišta filtra KSF DN65 (slika 4.1a) grafitne čestice su jednoliko raspodijeljene i manje su veličine (varira od 6 do 8 prema normi HRN EN ISO 945). Dominiraju čestice nodularnog oblika, što je rezultat odgovarajućeg udjela magnezija u talini, povoljne metalurške kvalitete taline (koja je vezana za strukturu uloška) i snažnog cijepjenja. Prisutan je i manji broj krupnijih grafitnih nodula, što je rezultat nadeutektnog sastava. Broj nodula je visok. Udio grafitnih čestica oblika VI (nodula) u mikrostrukтури iznosi 7,1 %, dok udio grafitnih čestica oblika III (vermikula) iznosi 1,7 %. Ostali oblici grafitnih čestica i karbidi nisu prisutni. Udio perlita je nizak i iznosi 6,1 %. Ostatak mikrostrukture čini ferit. Zbog niskog udjela perlita i visokog udjela ferita, vlažna čvrstoća odljevka ne prelazi minimalno propisanu vrijednost (tablica 4.2). Visok broj nodula uz nizak udio elemenata koji pospješuju stvaranje perlita stvorio je uvjete za dobivanje visokog udjela ferita u mikrostrukтури.

Mikrostruktura kućišta filtra KSF DN200 također sadrži visok broj nodula (slika 4.1b), što je posebno povoljno u ovom slučaju jer se zahtjeva visoko istezanje ($> 18\%$). Razlozi za visok broj nodula isti su kao kod kućišta filtra KSF DN65. Grafitne čestice također su jednoliko raspodijeljene. Dominiraju sitnije čestice, veličine 6 do 8 prema normi HRN EN ISO 945. Manji broj nodula većeg promjera potječe od naduetektičnog sastava taline. Udio grafitnih čestica oblika VI (nodula) iznosi $7,5\%$. Udio grafitnih čestica oblika III (vermikula) iznosi svega $0,3\%$, a ostali oblici grafitnih čestica i karbidi nisu prisutni. Za ovaj odljevak vrlo je važno da udio svih ostalih oblika grafita koji odstupaju od nodularnog oblika bude što je niži, jer odljevak mora imati visoko istezanje. Udio perlita je vrlo nizak i iznosi $1,3\%$. Kombinacija niskog udjela elemenata koji pospješuju stvaranje perlita i visokog broja nodula omogućila je visok udio ferita u metalnoj osnovi. Jedan od ključnih faktora za postizanje visokog istezanja je visok udio ferita u metalnoj osnovi, odnosno u mikrostrukturi.

Udio perlita u mikrostrukturi kućišta filtra KSF H10 iznosi 24% (slika 4.1c) i viši je nego u prethodna dva odljevka, premda su udjeli elemenata koji pospješuju stvaranje perlita vrlo slični. S druge strane, broj nodula je niži nego u kućištima filtra KSF DN65 i KSF DN200. Nizak broj nodula otežava stvaranje viših udjela ferita kod uobičajenih udjela silicija za nodularni lijev (između 2 i 3 mas. %). Zbog povišenog udjela perlita u mikrostrukturi, granica razvlačenja i vlačna čvrstoća kućišta filtra KSF H10 više su nego u slučaju kućišta filtra KSF DN65, dok je istezanje nešto niže, ali je iznad minimalno propisane vrijednosti (tablica 4.2). Grafitne čestice jednoliko su raspodijeljene u mikrostrukturi. Dominiraju čestice veličine 6 prema normi HRN EN ISO 945. Udio grafitnih čestica oblika VI (nodula) iznosi 10% , a udio grafitnih čestica oblika III (vermikula) iznosi $1,5\%$. Ostali oblici grafitnih čestica i karbidi nisu prisutni.

4.5 Poroznost odljevaka

Poroznost je ispitana na kućištu filtra KSF DN200. Za to ispitivanje odljevak je presječen po visini na više dijelova (slika 4.2), kako je opisano u eksperimentalnom dijelu rada.

Na slici 4.2 može se vidjeti da odljevak nije porozan u tanjim niti u debljim segmentima, odnosno potpuno je kompaktan. To ukazuje da je sustav napajanja i ulijevanja pravilno dimenzioniran i postavljen. Pored toga, dobra metalurška kvaliteta taline, koja potječe od adekvatne strukture metalnog uloška i cijepljenja taline, omogućila je izlučivanje većeg broja grafitnih čestica tijekom skrućivanja. Ekspanzija nastala tijekom izlučivanja grafitnih čestica povoljno utječe na napajanje odljevaka, što u konačnici doprinosi boljoj kompaktnosti odljevaka.



Slika 4.2. Kućište filtra KSF DN200 presječeno po visini radi ispitivanja poroznosti

5. ZAKLJUČAK

Na osnovi analize postupka proizvodnje, vlačnih svojstava, tvrdoće, mikrostrukture i poroznosti kućišta filtara KSF DN65 i KSF H10 od nodularnog lijeva kvalitete HRN-EN-GJS-500-7 te kućišta filtra KSF DN200 od nodularnog lijeva kvalitete HRN-EN-GJS-400-18 namijenjenih za brodogradnju prema Lloyd's Register-ovim zahtjevima i standardima može se zaključiti sljedeće:

- procesi izrade modela, jezgrenika, kalupa i jezgri ispunjavaju zahtjeve Lloyd's Register-a,
- proizvedena kućišta filtara KSF DN65, KSF DN200 i KSF H10 udovoljavaju po pitanju kvalitete površine i dimenzijske točnosti,
- proces izrade i obrade talina nodularnog lijeva, lijevanje te ostvareni kemijski sastavi kućišta filtara KSF DN65, KSF DN200 i KSF H10 omogućili su postizanje odgovarajuće mikrostrukture odljevaka,
- proizvedena kućišta filtara KSF DN65, KSF DN200 i KSF H10 ispunjavaju zahtjeve po pitanju vlačnih svojstava i tvrdoće prema poglavlju 7 Lloyd's Register-ovih propisa za proizvodnju, ispitivanje i certificiranje materijala, što je rezultat adekvatne mikrostrukture odljevaka,
- kućište filtra KSF DN200 potpuno je kompaktno, odnosno ne sadrži poroznost, što je rezultat pravilno dimenzioniranog i postavljenog sustava ulijevanja i napajanja te povoljne metalurške kvalitete taline,
- kvaliteta proizvedenih odljevaka u potpunosti zadovoljava Lloyd's Register-ove zahtjeve i standarde, što je omogućilo Ljevaonici Duga Resa d.o.o. dobivanje certifikata za proizvodnju odljevaka od nodularnog lijeva mase do 0,61 t za brodogradnju (Certifikat broj: MD00/4292/0001/5) [15].

6. LITERATURA

- [1] Z. Glavaš, F. Unkić, Lijevanje željeznih metala, nastavni tekst predavanja postavljen na Internet stranicu Metalurškog fakulteta, Metalurški fakultet, Sveučilište u Zagrebu, Sisak, 2009.
- [2] ..., A Modern Casting Staff Report, 49th Census of World Casting Production, Modest Growth in Worldwide Casting Market, Modern Casting 105(2015) 12, 26 – 31.
- [3] ..., Materials and Qualification Procedures for Ships, Book F, Procedure 7-1, Approval of a Foundry for the Manufacture of Iron Castings, Lloyd's Register Group Limited, United Kingdom, 2015.
<https://www.cdlive.lr.org/information/Documents/Approvals/MQPS/MQPS7-1.pdf>
- [4] Z. Glavaš, Optimizacija udarne žilavosti nodularnog lijeva metodama umjetne inteligencije, doktorski rad, Metalurški fakultet, Sisak, 2007.
- [5] ..., HRN EN ISO 945-1:2011, Mikrostruktura željeznih ljevova – 1.dio: Razradba grafita vizualnom analizom, Hrvatski zavod za norme, Zagreb 2011.
- [6] ..., HRN EN 1563:2011, Ljevarstvo – Nodularni ljevovi, Hrvatski zavod za norme, Zagreb, 2011.
- [7] M. Gagné, The Sorelmetal Book of Ductile Iron, Rio Tinto Iron & Titanium, Montreal, Canada, 2004.
- [8] ..., Ductile Iron Handbook, ed. W. A. Henning, J. Mercer, American Foundry Society, Inc., Illinois, 2010.
- [9] Elkem Foundry products, Overview of alloying elements and their effects in ductile iron, Technical information 12B,
<http://documents.mx/documents/elkem-alloying-elements-and-their-effects.html>
- [10] I. Riposan, M. Chisamera, V. Uta, S. Stan, The Importance of Rare Earth Contribution From Nodulizing Alloys and Their Subsequent Effect on the Inoculation of Ductile Iron, International Journal of Metalcasting 8(2014) 2, 65 – 80.
- [12] I. C. H. Hugues, Ductile Iron, Chapter in Metals Handbook, Ninth Edition, Volume 15, Casting, ASM International, Metals Park Ohio, 1988., 647 - 666.
- [13] Elkem Foundry Products, Magnesium Treatment Processes, Technical Information 9.
<http://www.atilim.edu.tr/~kazim.tur/mate401/Dosyalar/44-ELKEM-TIS09%20Magnesium%20Treatment%20Processes.pdf>
- [14] ..., Rules for the Manufacture, Testing and Certification of Materials, Lloyd's Register Group Limited, United Kingdom, 2016.
<http://www.lr.org/en/RulesandRegulations/manufacture-testing-certification-materials.aspx>
- [15] ..., List 5 - Approved Manufacturers of Iron Castings, Lloyd's Register Group Limited, United Kingdom, August 2016.
<https://www.cdlive.lr.org/information/documents/approvals/approvedmanufactures/list5.pdf>

ŽIVOTOPIS

OSOBNI PODATCI:

Ime i prezime: Vedran Ostarčević
Datum i mjesto rođenja: 17. srpnja 1984.g., Karlovac
Adresa: Stanka Vraza 47, 47000 Karlovac
Telefon: 047/648-119, 0981880268
E-mali: vedranostarcevic@gmail.com

OBRAZOVANJE:

1991.g. - 1999.g.- Osnovna škola: Ivan Goran Kovačić, Duga Resa
1999.g. - 2003.g.- Srednja škola Duga Resa: Opća gimnazija
2006.g. - 2010.g. -. Stručni prvostupnik ekonomije, Veleučilište u Karlovcu
2011.g.- Metalurški fakultet: Stručni studij Ljevarstvo

ZAPOSLENJE:

2007.g. - 2008.g. Red Bull Adria d.o.o.: Student brand manager
2008.g. - 2011.g. Red Bull Adria d.o.o.: Regionalni voditelj prodaje
2011.g. - Ljevaonica Duga Resa d.o.o.: Komercijalist

VJEŠTINE:

Rad na računalu
Strani jezik: Engleski, aktivno u govoru i pismu
Njemački, pasivno u govoru i pismu

NAGRADE I PRIZNANJA:

Dekanova nagrada Veleučilišta u Karlovcu: najbolji student 2. godine studija u akademskoj godini 2007./2008.
Dekanova nagrada Veleučilišta u Karlovcu: najbolji student 3. godine studija u akademskoj godini 2008./2009.