

# Tehnološki i konstrukcijski proračun kupolne peći

---

**Borošić, Matija**

**Master's thesis / Diplomski rad**

**2021**

*Degree Grantor / Ustanova koja je dodijelila akademski / stručni stupanj:* **University of Zagreb, Faculty of Metallurgy / Sveučilište u Zagrebu, Metalurški fakultet**

*Permanent link / Trajna poveznica:* <https://um.nsk.hr/um:nbn:hr:115:675289>

*Rights / Prava:* [In copyright](#)/[Zaštićeno autorskim pravom.](#)

*Download date / Datum preuzimanja:* **2024-07-27**



*Repository / Repozitorij:*

[Repository of Faculty of Metallurgy University of Zagreb - Repository of Faculty of Metallurgy University of Zagreb](#)



SVEUČILIŠTE U ZAGREBU  
METALURŠKI FAKULTET

Matija Borošić

DIPLOMSKI RAD

Sisak, rujan 2021.

SVEUČILIŠTE U ZAGREBU  
METALURŠKI FAKULTET

Matija Borošić

TEHNOLOŠKI I KONSTRUKCIJSKI PRORAČUN KUPOLNE PEĆI  
DIPLOMSKI RAD

Mentor: prof.dr.sc. Ladislav Lazić  
Komentor: izv.prof.dr.sc. Martina Lovrenić-Jugović

Članovi Povjerenstva za ocjenu i obranu diplomskog rada:

Predsjednik: prof.dr.sc. Zdenka Zovko Brodarac  
Član: prof.dr.sc. Ladislav Lazić  
Član: izv.prof.dr.sc. Martina Lovrenić-Jugović  
Član: izv.prof.dr.sc. Anita Begić Hadžipašić  
Član: doc.dr.sc. Ivan Jandrlić  
Zamjenski član: izv.prof.dr.sc. Natalija Dolić

Sisak, rujan 2021.



SVEUČILIŠTE U ZAGREBU  
METALURŠKI FAKULTET

UNIVERSITY OF ZAGREB  
FACULTY OF METALLURGY

IME: Matija

PREZIME: Borošić

MATIČNI BROJ: M-96/19

Na temelju članka 19. stavak 2. Etičkog kodeksa Sveučilišta u Zagrebu dajem sljedeću

## IZJAVU O IZVORNOSTI

Izjavljujem da je moj završni / diplomski / doktorski rad pod naslovom:

**Tehnološki i konstrukcijski proračun kupolne peći**

---

---

izvorni rezultat mojeg rada te da se u izradi istoga nisam koristio drugim izvorima osim onih koji su u njemu navedeni.

Sisak, 20.9.2021.

Matija Borošić

(vlastoručni potpis)

*Izrazi koji se koriste u ovoj Izjavi, a imaju rodno značenje, koriste se neutralno i odnose se jednako i na ženski i na muški rod.*

## Zahvala

*Hvala profesoru Ladislavu Laziću na stručnom, jednostavnom i zanimljivom prenošenju stečenog znanja na mene i izradu ovog rada te na ustrajnom poticanju na razmišljanje i pristupanju metalurškim problemima. Isto tako veliko hvala profesorici Martini Lovrenić-Jugović na pomoći pri izradi presjeka konstrukcijskih dijelova kupolne peći, svakodnevnoj pristupačnosti te voljnoj pomoći i savjetovanju prilikom pisanja rada. Hvala mojim roditeljima i sestri na velikoj i meni najznačajnijoj potpori u mojem obrazovanju i odrastanju. Veliko hvala mojoj djevojci Sari što je cijelo vrijeme uz mene i što me svaki dan podržava i ohrabruje da dam najbolje od sebe te da bez straha pokažem i iskoristim svoj potencijal.*

## SAŽETAK

### **Tehnološki i konstrukcijski proračun kupolne peći**

Ovaj rad zasniva se na proračunu konstrukcijskih dimenzija i tehnoloških parametra kupolne peći za zadani kemijski sastav taline sivog lijeva u peći zadanog proizvodnog kapaciteta. Za proizvodnju taline sivog lijeva odabrana je kupolna peć zbog jednostavne konstrukcije, manje potrošnje goriva u odnosu na druge agregate, jednostavno je vođenje procesa taljenja kao i održavanja peći, osigurana je kontinuirana proizvodnja taline, a može se mijenjati proizvodni kapacitet peći bez značajne promjene utroška koksa po toni taline. U prvom, teorijskom dijelu, opisana je osnovna funkcija i podjela kupolnih peći, konstrukcijske osobitosti pojedinih njezinih dijelova te procesne zone u radnom prostoru peći. U drugom, proračunskom dijelu rada izračunat je maseni udio pojedinih komponenata zasipa za 100 kg taline da bi se dobio kemijski sastav sivog lijeva oznake EN-GJL-250, a zatim ukupna masa zasipa s visinom slojeva pojedinih komponenata zasipa u trupu peći. Za zadani kapacitet peći od 3 t/h proveden je konstrukcijski proračun osnovnih dimenzija peći i sustava za dovod zraka.

**Ključne riječi:** kupolna peć, tehnološki parametri, konstrukcija peći

## ABSTRACT

### **Technological and constructional calculation of the cupola furnace**

This paper is based on the calculation of construction dimensions and technological parameters of the cupola furnace for a given chemical composition of gray cast iron melt in a furnace for a given production capacity. The cupola furnace was chosen for the production of gray cast iron melt due to its simple construction, lower fuel consumption compared to other units, the melting process as well as the furnace maintenance is simple, continuous melt production is ensured, and the furnace production capacity can be changed without significant changes in coke consumption per ton of melt. In the first, theoretical part, the basic function and division of the cupola furnaces, the construction features of its individual parts and the process zone in the working space of the furnace are described. In the second, calculation part of the work, the mass fraction of individual charge components per 100 kg of melt was calculated to obtain the chemical composition of gray cast iron marked EN-GJL-250, and then the total charge mass with the height of individual charge components in the furnace. For a given furnace capacity of 3 t / h, the construction calculation of the basic dimensions of the furnace and the air supply system was performed.

**Key words:** cupola furnace, technological parameters, furnace construction

## SADRŽAJ

POPIS KRATICA I SIMBOLA.....	i
POPIS SLIKA.....	ii
POPIS TABLICA.....	iii
<b>1. UVOD.....</b>	<b>1</b>
<b>2. TEORIJSKI DIO .....</b>	<b>2</b>
<b>2.1. KUPOLNA PEĆ .....</b>	<b>2</b>
<i>2.1.1. Klasična kupolna peć na hladan zrak.....</i>	<i>3</i>
<i>2.1.2. Kupolna peć na predgrijani zrak.....</i>	<i>5</i>
<i>2.1.3. Kupolna peć s predpečnicom .....</i>	<i>7</i>
<i>2.1.4. Plinska kupolna peć.....</i>	<i>8</i>
<b>2.2. KONSTRUKCIJA KUPOLNE PEĆI.....</b>	<b>9</b>
<i>2.2.1. Ozid kupolne peći.....</i>	<i>9</i>
<i>2.2.2. Otvor za ispuštanje taline i troske .....</i>	<i>14</i>
<i>2.2.3. Razdjelnik zraka i sapnice .....</i>	<i>15</i>
<b>2.3. MATERIJALNA BILANCA .....</b>	<b>16</b>
<i>2.3.1. Zasip peći (ulazna masa) .....</i>	<i>16</i>
<i>2.3.2. Nusprodukti proizvodnje (izlazna masa).....</i>	<i>22</i>
<b>2.4. PRINCIP POKRETANJA RADA PEĆI I TALJENJE.....</b>	<b>27</b>
<i>2.4.1. Zona predgrijavanja .....</i>	<i>28</i>
<i>2.4.2. Zona redukcije.....</i>	<i>29</i>
<i>2.4.3. Zona oksidacije.....</i>	<i>29</i>
<i>2.4.4. Gnijezdo peći.....</i>	<i>30</i>
<b>3. PRORAČUN TEHNOLOŠKIH PARAMETARA I KONSTRUKCIJSKIH DIJELOVA .....</b>	<b>31</b>
<b>3.1. PRORAČUN TEHNOLOŠKIH PARAMETARA.....</b>	<b>32</b>
<b>3.2. PRORAČUN KONSTRUKCIJSKIH DIJELOVA PEĆI.....</b>	<b>37</b>
<b>3.3. PRORAČUN KOLIČINE SVIH KOMPONENTI ZASIPA ZA KUPOLNU PEĆ OD 3 T/H..</b>	<b>44</b>
<b>3.4. PRORAČUN SUSTAVA ZA DOVOD ZRAKA.....</b>	<b>50</b>
<b>3.5. PRORAČUN PROMJERA RAZDJELNIKA ZRAKA I SIGURNOSNIH VENTILA .....</b>	<b>58</b>
<b>4. ZAKLJUČAK .....</b>	<b>63</b>
<b>5. LITERATURA.....</b>	<b>65</b>

## POPIS SIMBOLA I KRATICA

- A – lijevano željezo
- $A_p$  – površina radnog presjeka peći, metar kvadratni ( $m^2$ )
- $A_g$  – poprečni presjek peći u zoni gnijezda, metar (m)
- $A_{ru}$  – površina presjeka unutarnjeg razdjelnika zraka, metar kvadratni ( $m^2$ )
- $A_{svu}$  – površina sigurnosnog ventila unutarnjeg razdjelnika zraka, metar kvadratni ( $m^2$ )
- $A_{svv}$  – površina sigurnosnog ventila vanjskog razdjelnika zraka, metar kvadratni ( $m^2$ )
- $A'_{svu}$  – površina jednog sigurnosnog ventila unutarnjeg razdjelnika, metar kvadratni ( $m^2$ )
- $A'_{svv}$  – površina jednog sigurnosnog ventila vanjskog razdjelnika, metar kvadratni ( $m^2$ )
- $\alpha\phi$  – kut nagiba koplja (sapnica) s obzirom na horizontalu, stupnjevi ( $^\circ$ )
- B – bijelo sirovo željezo
- $b_1$  – širina unutarnjeg razdjelnika, metar (m)
- $b_2$  – širina vanjskog razdjelnika, metar (m)
- %C- udio koksa u zasipu, postotak (%)
- $D_1$  – unutarnji promjer unutarnjeg razdjelnika zraka, metar (m)
- $D_2$  – vanjski promjer unutarnjeg razdjelnika zraka, metar (m)
- $D_3$  – vanjski promjer vanjskog razdjelnika zraka (ukupni vanjski promjer peći), metar (m)
- $D_r$  – reducirani promjer u zoni gnijezda peći, metar (m)
- $D_{rg}$  – vanjski promjer kupolne peći u dijelu gnijezda, metar (m)
- $D_u$  – unutarnji promjer peći, metar (m)
- $D_v$  – vanjski promjer peći, metar (m)
- $d_{v1}$  – unutarnji promjer ventila unutarnjeg razdjelnika zraka, metar (m)
- $d_{v2}$  – unutarnji promjer ventila vanjskog razdjelnika zraka, metar (m)
- $d_{sd}$  – unutarnji promjer sapnice iz donjeg reda, metar (m)
- $d_{sg}$  – unutarnji promjer sapnica gornjeg reda, metar (m)
- $d_{cz}$  – unutarnji promjer cijevi za dovod zraka u razdjelnike, metar (m)
- $d_{czu}$  – unutarnji promjer cijevi dovoda zraka za unutarnji razdjelnik, metar (m)
- $d_{czv}$  – unutarnji promjer cijevi dovoda zraka za unutarnji razdjelnik, metar (m)
- $\phi$  – kut koji stvori mlaz zraka kod upuhivanja, stupnjevi ( $^\circ$ )
- $\phi_{zraka}$  – gustoća zraka
- $H_{pk}$  – visina podložnog koksa, metar (m)
- $H_k$  – korisna visina, metar (m)
- $H_p$  – visina podnice peći, metar (m)
- $H_g$  – visina gnijezda peći, metar (m)
- $H_o$  – visina iznad otvora za punjenje, metar (m)
- $H_{ps}$  – visina potpornih stupova, metar (m)
- $H_m$  – visina taline metala, metar (m)
- $H_{sm}$  – udaljenost od osi glavnog reda sapnica do površine taline metala, metar (m)
- $L_{op}$  – debljina ozida izgrađena od dva reda opeka, milimetar (mm)
- $L_{\tilde{e}l}$  – debljina čeličnog lima, milimetar (mm)
- m – masa, kilogram (kg)
- $m_1$  – masa sigurnosnog ventila za unutarnji razdjelnik, kilogram (kg)
- $m_2$  – masa sigurnosnog ventila za vanjski razdjelnik, kilogram (kg)
- $m_x$  – ukupna masa pojedine komponente, kilogram (kg)
- $m_x$  – masa pojedinog segmenta zasipa, kilogrami (kg)
- $m'_k$  – ukupna masa koksa, kilogram



$m_m$  – ukupna masa metalnog zasipa, kilogram (kg)  
 $m''_v$  – masa jednog sloja vapnenca, kilogram (kg)  
 $m_{pk}$  – masa podložnog koksa, kilogram (kg)  
 $m_k$  – masa jednog koksa, kilogram (kg)  
 $m_m$  – masa metalnog zasipa u jednom sloju, kilogram (kg)  
 $m_v$  – ukupna masa vapnenca, kilogram (kg)  
 $m'_v$  – masa vapnenca u jednom sloju, kilogram (kg)  
 $\sum m_{uk}$  – ukupna masa zasipa, kilogram (kg)  
 $n_t$  – broj ispusta taline  
 $n_s$  – broj slojeva zasipa  
 $P_{sp}$  – usvojeni proizvodni kapacitet peći, tona/sat (t/h)  
 $P_p$  – usvojena specifična produktivnost peći, tona/metar kvadratni, sat (t/m<sup>2</sup>h)  
 $\Delta p$  – pritisak u sapnicama, milimetar vodenog stupca (mm VS)  
 $\Delta p_{max}$  – potrebni tlak upuhivanja, milimetar vodenog stupca (mm VS)  
 $\pi$  – Arhimedova konstanta, 3.14159  
 $R_1, R_2, R_3, R_4$  – radijus, metar (m)  
 $T$  – temperatura dimnih plinova u peći, Kelvin (K)  
 $V_{svv}$  – volumen sigurnosnih ventila vanjskog razdjelnika, kubični metar, (m<sup>3</sup>)  
 $V_{svu}$  – volumen sigurnosnih ventila unutarnjeg razdjelnika, kubični metar, (m<sup>3</sup>)  
 $v_s$  – brzina zraka u sapnicama, metar/sekunda (m/s)  
VS – vodeni stupac  
 $v$  – brzina dimnih plinova, kubični metar (m<sup>3</sup>/min)  
 $V_{pk}$  – volumen peći u zoni namjenjenoj za podložni koks, kubični metar (m<sup>3</sup>)  
 $V_k$  – volumen za jedan sloj koksa, kubični metar (m<sup>3</sup>)  
 $V_m$  – volumen sloja metalnog zasipa, kubični metar (m<sup>3</sup>)  
 $V_v$  – volumen koji zauzima jedan sloj zasipa, kubični metar (m<sup>3</sup>)  
 $V_g$  – volumen gnijezda, metar kvadratni (m<sup>2</sup>)  
 $V_{HK}$  – volumen korisne visine peći, metar kvadratni (m<sup>2</sup>)  
 $V_{kvp}$  – volumen u zoni korisne visine peći, kubični metar (m<sup>3</sup>)  
 $V_g$  – volumen u dijelu gnijezda peći, kubični metar (m<sup>3</sup>)  
 $V_v$  – volumen jednog sloja vapnenca, kubični metar (m<sup>3</sup>)  
 $V_{tzt}$  – teorijska potrebna količina zraka, kubični metar/kilogram, (m<sup>3</sup>/kg)  
 $V_{uk}$  – ukupna količina zraka, kubični metar/sat (m<sup>3</sup>/h)  
 $v_{cz}$  – brzina zraka u cijevi za dovod zraka u razdjelnike, metar/sekunda (m/s)  
 $V_{1m}$  – volumen koji zauzima 1 t metala, kubični metar/tona (m<sup>3</sup>/t)  
 $q_v$  – volumni protok zraka, kubični metar/sat (m<sup>3</sup>/h)  
 $q_{vu}$  – volumni protok zraka u unutarnjem razdjelniku, kubični metar/sat (m<sup>3</sup>/h)  
 $q_{vv}$  – volumni protok zraka u vanjskom razdjelniku, kubični metar/sat (m<sup>3</sup>/h)  
 $q_{vsd}$  – volumni protok zraka u donjem redu sapnica, kubični metar/sat (m<sup>3</sup>/h)  
 $q_{vsg}$  – volumni protok zraka u gornjem redu sapnica, kubični metar/sat (m<sup>3</sup>/h)  
 $q_v$  – volumni protok zraka, kubični metar/minuta (m<sup>3</sup>/min)  
 $W_{spz}$  – specifična potrošnja zraka, kubični metar/metar kvadratni, minuta (m<sup>3</sup>/(m<sup>2</sup>min))  
% X – maseni udio kemijskih elemenata, postotak (%)

## **POPIS SLIKA**

Slika 1. a) Presjek klasične kupolne peći i b) primjer iz postrojenja

Slika 2. Kupolna peć s ugrađenim radijacijskim rekuperatorom

Slika 3. Pogon s kupolnom peći na vrući zrak

Slika 4. Presjek kupolne peći s predpećnicom

Slika 5. Presjek plinske kupolne peć

Slika 6. Presjek slojevitog ozidaa kupolne peći

Slika 7. Primjer ozida peći

Slika 8. Ovisnost dubine ognjišta o temperaturi taline i sadržaju ugljika

Slika 9. Presjek otvora za ispust taline

Slika 10. Presjek otvora za ispust troske

Slika 11. Presjek razdjelnika zraka i sapnice

Slika 12. Shematski prikaz ulaznih i izlaznih komponenti

Slika 13. Sirovo željezo koje se ulaže u kupolnu peć

Slika 14. Čelični otpad koji se ulaže u kupolnu peć

Slika 15. Metalurški koks

Slika 16. Kamen vapnenac

Slika 17. Kisela troska

Slika 18. Ternarni Rankinov dijagram sustava CaO- SiO<sub>2</sub>- Al<sub>2</sub>O<sub>3</sub>

Slika 19. Dijagram ovisnosti sumpora i ugljika o bazicitetu

Slika 20. Raspored zona tijekom taljenja unutar peći

Slika 21. Presjek kupolne peći s naznačenim osnovnim dimenzijama

Slika 22. Razdjelnik zraka

Slika 23. Presjek sigurnosnog ventila

Slika 24. Konstrukcija kupolne peći proizvodnog kapaciteta 3 t/h prema izračunatim vrijednostima

## **POPIS TABLICA**

Tablica 1. Primjer kemijskog sastava metalnog zasipa za taljenje u kupolnoj peći

Tablica 2. Razlika između kisele i bazične troske

Tablica 3. Kemijski sastav metalnog zasipa

Tablica 4. Proračun zasipa za taljevinu sivog lijeva EN-GJL-250

Tablica 5. Tehničke karakteristike kupole s 2 reda sapnica

Tablica 6. Korisna visina peći u odnosu na unutarnji promjer

## 1. UVOD

Cupola je deminutiv latinske riječi „cupa“ koja znači „bačva“. Inače, kupolna peć pripada skupini tzv. šahtnih peći. U uporabi je od kraja 18. stoljeća, a zadržala se kao osnovni agregat za masovnu proizvodnju odljevaka poglavito od sivog lijeva. Ima niz prednosti u odnosu na druge plamene peći, a također i na indukcijske i elektrolučne peći. Jednostavne su konstrukcije, manja je potrošnja goriva (ne iznad 100-120 kg koksa/t taline), jednostavno vođenje procesa taljenja kao i održavanja peći, osigurana kontinuirana proizvodnja taline, može se mijenjati proizvodni kapacitet peći bez značajne promjene utroška koksa po toni taline. Ovisno o vrsti goriva kupolne peći dijele se na: koksne, koksno-plinske i plinske. Najviše se primjenjuju koksne kupolne peći (98%) iz sljedećih razloga: omogućavaju povećanje specifičnog kapaciteta peći do 150 t/(m<sup>2</sup> dnevno), visoki stupanj iskorištenja goriva do 80%, kontinuiranost procesa taljenja i ispuštanja taline, mogućnost postizanja visokih temperatura pregrijanja taline do 1500°C, ekonomična potrošnja topline do maksimalno 3400 kJ/kg taline, niski investicijski troškovi izgradnje peći. Iz tog razloga elektropeći racionalno je rabiti samo ako je potrebno proizvoditi razne visokokvalitetne, legirane željezne ljevove s niskim sadržajem sumpora.

Diplomski rad sastoji se iz dva dijela. U prvom, teorijskom dijelu, opisat će se osnovna funkcija i podjela kupolnih peći, konstrukcijske osobitosti pojedinih njezinih dijelova te procesne zone u radnom prostoru peći. U proračunskom dijelu rada izračunat će se udjeli pojedinih komponenti zasipa, da bi se dobila talina zadanog kemijskog sastava, odnosno ukupna masa zasipa s visinom slojeva pojedinih komponenata zasipa u trupu peći. Za zadani kapacitet peći od 3 t/h provest će se konstrukcijski proračun osnovnih dimenzija peći kao i sustav za dovod zraka za izgaranje koksa.

## 2. TEORIJSKI DIO

### 2.1. KUPOLNA PEĆ

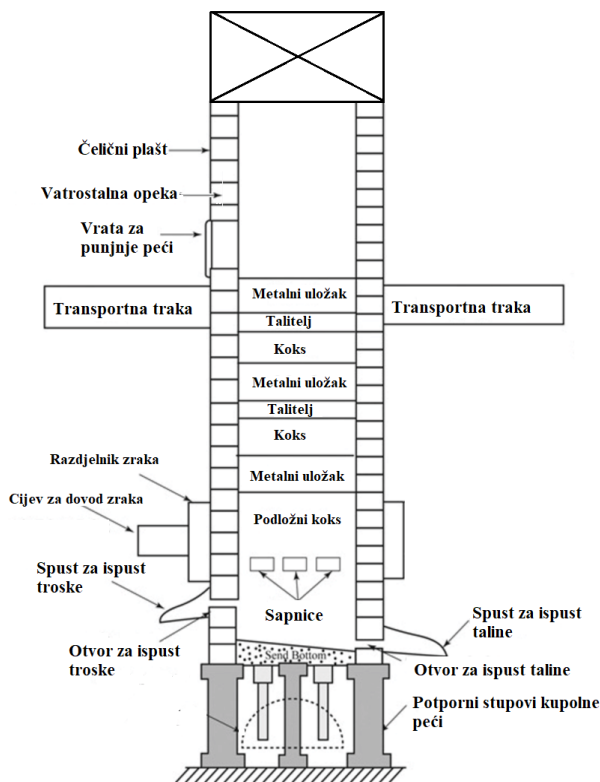
Kupolna peć ubraja se među najstarije metalurške agregate za proizvodnju svih vrsta željeznog lijeva poput sivog, nodularnog, vermikularnog i čeličnog lijeva. Bez obzira na starost kupolne peći ona se i danas koristi jer je s energetske stajališta najekonomičnija peć u proizvodnoj metalurškoj industriji. Šahtnog je tipa, a u presjeku je slična visokoj peći, ali puno manjeg proizvodnog kapaciteta. Konstrukcija peći je jednostavna, isto kao i način rada. Peć je u vertikalnom položaju i cilindričnog je profila. Ozidava se vatrostalnom opekama u jednom ili više redova, a zatim se omeđuje čeličnim limom, odnosno čeličnim plaštom. Uvijek se gradi tako da je podignuta između 1 i 3 metra iznad zemlje kako bi se osigurala dovoljna visina za ispuštanje taline u prihvatne posude. Proizvodni kapacitet peći, odnosno iskorištavanje topline je vrlo dobro i temperatura taline je dovoljno visoka za uspješno izlijevanje i obradu taline. Peć se zasipa koksom koji služi kao kruto gorivo i sredstvo za naugljčavanje, vapnenac kao talitelj i stvaratelj troske te željezni ljevovi, sirovo željezo čelični otpad kao glavne sekundarne sirovine za proizvodnju konačnog proizvoda. Čelik uglavnom služi za korigiranje kemijskog sadržaja (posebice ugljika), a sirovo željezo ima visok sadržaj silicija, pa se koristi za regulaciju količine prisutnog silicija. Proizvodni kapacitet peći se povećava upuhivanjem zraka u peć kroz tzv. sapnice koje služe za dovođenje zraka kroz cijevi. Zrak doprinosi jačem sagorijevanju koksa, stvaranju veće količine troske te povećanju temperature taline. Da bi takva izvedba bila još učinkovitija, danas se zrak uglavnom predgrijava u rekuperatorima pomoću nastalih dimnih plinova koji sadrže ugljikov monoksid (CO) čija se kemijski vezana energija može iskoristiti dodatnim izgaranjem ugljikovog monoksida u rekuperatoru. Također, zrak se može obogatiti kisikom, kako bi oksidacija ugljika iz koksa i primjesa iz metalnog zasipa bila veća. Kapacitet, ovisi o njezinim dimenzijama i temperaturi zraka koji se upuhuje radi povećanja, a u globalu kreće se od 1-30 t/h [1-3].

Prema izvedbi i načinu rada kupolne peći možemo podijeliti na [1,3]:

- klasičnu kupolnu peć s radom na hladan zrak,
- kupolnu peć na predgrijani zrak,
- kupolnu peć s predpećnicom koja može raditi s hladnim ili vrućim zrakom i
- kupolnu peć na plin.

### 2.1.1. Klasična kupolna peć na hladan zrak

Klasična kupolna peć na hladan zrak se najčešće koristi, posebno u jedinicama manjeg kapaciteta. Izgled klasične kupolne peći na hladan zrak predstavljen je na slici 1.



a)



b)

Slika 1. a) Presjek klasične kupolne peći [4] i b) primjer iz postrojenja [5]

Klasična kupolna peć sastoji se od [2]:

- čeličnog plašta,
- vatrostaalnog ozida iz više slojeva,
- vrata za punjenje peći zasipom koji se sastoji od željeznog i čeličnog uloška, zajedno s koksom i taliteljem (vapnenac),
- transportne trake za dovod zasipa peći,
- razdjelnika zraka kroz koji dolazi određena količina zraka za upuhivanje u peć kroz sapnice,
- sapnica,
- otvora i ispusta za trosku,
- otvora i ispusta za talinu,
- potpornih nogu na kojima kupolna peć stoji i
- pješčane podnice na kojoj se skupljaju produkti proizvodnje te
- dimnjaka za odvod dimnih plinova.

Kupolna peć ovog tipa ima jednostavnu i jeftinu konstrukciju pogodnu za proizvodnju odljevaka ograničene kvalitete pri nižim temperaturama lijevanja. S obzirom da koristi hladan zrak proizvodni kapacitet je relativno nizak, otprilike 30%. Glavne izlazne varijable su brzina taljenja, temperatura lijevanja i kemijski sastav produkta. Ulazne varijable koje utječu na njih su [3,6]:

1. količina koksa i njegova kvaliteta;
2. brzina kojom se zrak upuhuje u kupolu;
3. sastav metala u zasipu;
4. količina i sastav talitelja i
5. dizajn peći.

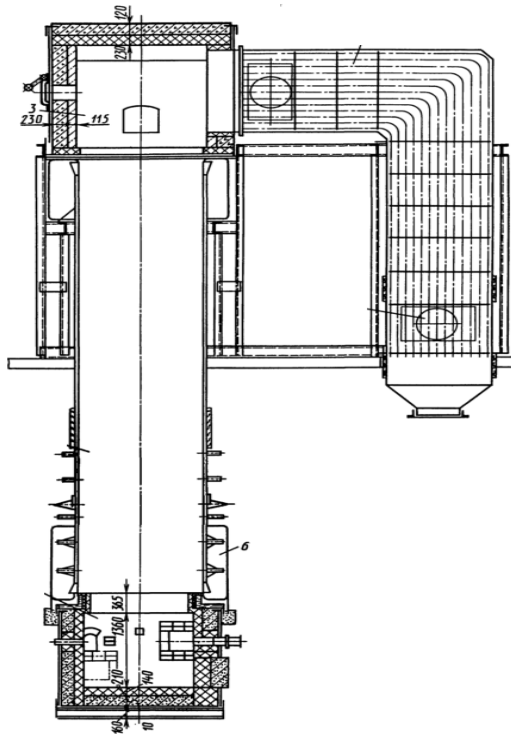
Kako se postotak koksa u punjenju povećava pri konstantnom iznosu upuhivanja zraka, brzina topljenja se smanjuje, a temperatura metala povećava. Brzina porasta temperature metala opada s porastom napunjenog koksa. Koks neizravno utječe na sastav svojim utjecajem na temperaturu metala. Veće temperature izazivaju veće prikupljanje C i smanjuju gubitke Si i Mn. Manji komadi koksa imaju veći omjer površine i volumena. Time se više ugljika rasplinjava, s posljedičnim smanjenjem temperature metala. Za optimalne performanse kupole potreban je veći koks u kupolama većeg promjera. Sumpor prelazi iz koksa u željezo tijekom topljenja, stoga je potrebno koristiti što kvalitetniji koks s manjim udjelom sumpora. Brzina upuhivanja također neizravno utječe na sastav metala svojim utjecajem na temperaturu metala. Povećanjem brzine upuhivanja povećava se brzina topljenja, a to povećava temperaturu metala na maksimum, nakon čega se smanjuje daljnjim povećanjem brzine upuhivanja. Povećana vlažnost zraka smanjuje temperaturu metala. Brzina i gustoća zraka koji se upuhuje utječu na oblik i veličinu zone izgaranja i proizvodni kapacitet [3,6].

Prema literaturnim podacima smanjenje površine sapnica radi povećanja brzine protoka zraka kroz sapnice povećalo je intenzitet izgaranja koksa u zasipu [3,6].

Također smanjeni su operativni troškovi kao rezultat manje potrošnje koksa, veće temperature metala i smanjenih gubitaka na oblogama zbog volumenski smanjene, a temperaturno povećane zone izgaranja. Sastav zasipnog metala glavna je ulazna varijabla koja utječe na sastav proizvoda. Općenito, povećanje razine zasipa rezultirat će odgovarajućim, ali smanjenim porastom količine nastale taline. Na sastav taline utječu drugi elementi prisutni u zasipu. Na primjer, povećanje Si, S i P smanjuje količinu Mn i C. Veličina komponenti zasipa utječu na radne performanse peći. Mali lagani komadi povećavaju prijenos topline čime se povećava temperatura metala i izgaranje, na primjer, kada se lagani čelični otpad zamijeni za teže sirovo željezo. Međutim, takva promjena može dovesti do povećanog povećanja sumpora. Količina dodanog vapnenca obično iznosi ~ 30% dodatka koksa. Premalo vapnenca smanjuje bazičnost troske što za posljedicu ima veće skupljanje sumpora, smanjenje temperature metala i ne stvara trosku od koksnog pepela smanjujući izgaranje koksa. Previše vapnenca povećava bazičnost kisele kupolne peći bez poboljšanja performansi i može dovesti do pretjeranog gubitka Si. Pomoćni talitelji, poput fluorita, natrijevog karbonata i kalcijevog karbida, korišteni su za nadopunjavanje djelovanja osnovnog talitelja povećanjem fluidnosti troske i smanjenjem rizika od nakupljanja troske oko sapnica. Ovi dodaci smanjuju sadržaj sumpora i povećavaju ili smanjuju (natrijev karbonat) sadržaj ugljika u metalu. Važna značajka dizajna kupolne peći je dubina gnijezda peći. Gnijezdo peći je okomita udaljenost između osi poda peći i osi nižeg reda sapnica. Gnijezdo peći i njegov izgled bit će objašnjen u kasnijim poglavljima [3,6].

### 2.1.2. Kupolna peć na predgrijani zrak

Kupolna peć na predgrijani zrak je istog dizajna kao i kupolna peć na hladan zrak. Jedina razlika je u tome što je potrebno iznad ili pored peći namontirati uređaj za predgrijanje zraka (slika 2.)



Slika 2. Kupolna peć s ugrađenim radijacijskim rekuperatorom [7]

Korištenjem predgrijanog zraka dobiva se kraća zona izgaranja s višom temperaturom. Prednosti korištenja predgrijanog zraka u kupolnoj peći su sljedeće [3,6]:

- smanjenje potrošnje koksa,
- povećani sadržaj ugljika u talini,
- smanjenje gubitka Si i
- povećana temperatura metala.

Osim prednosti vezanih za parametre proizvodnje, uvođenje vrućeg zraka pogoduje nekim ekonomskim faktorima [3]:

- mogućnost upotrebe bilo koje dostupne željezne sirovine za sve vrste željeza,
- posebno upotrebu otpada umjesto sirovog željeza i
- mogućnost upotrebe kupola bez obloge s vanjskim sustavom hlađenja za duže staze proizvodnje.

Zbog visokih temperatura takve peći se uglavnom hlade vodom kako se ne bi prekomjerno potrošio ozid unutar peći [3].

Pri zadanom omjeru koksa i brzini dovoda zraka koncentracija reducirajućeg plina (CO) se povećava, a osjetna toplina smanjuje (toplina koju dovode plinovi CO<sub>2</sub> i N<sub>2</sub>) kako se temperatura predgrijanog zraka povećava. Iako se može činiti da je to nepovoljno, za uspješno taljenje potrebna je prisutnost reducirajućih plinova kao i viših temperatura. Samo u tim uvjetima moguće je:



- kontrolirati gubitke Si i Mn,
- poboljšati apsorpciju S troskom,
- dobiti potrebnu količinu C i
- smanjiti željezne okside u otpadnom zasipu [3,6].

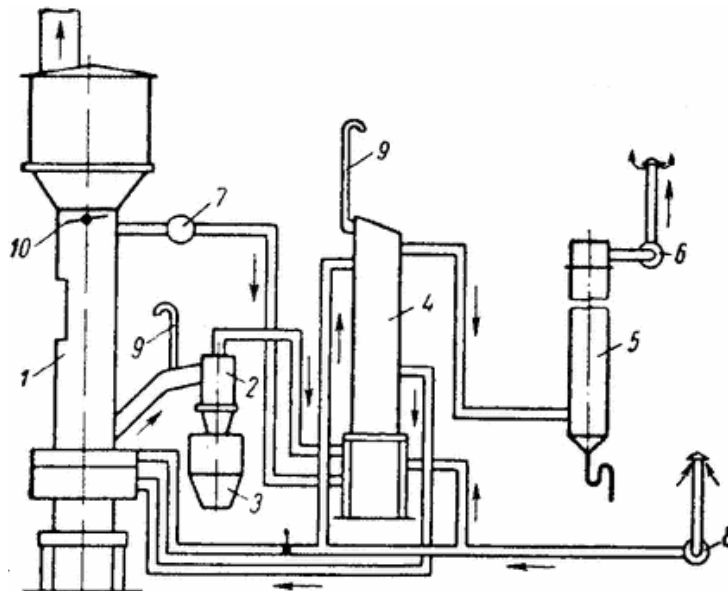
Za postizanje ovih uvjeta potrebno je koristiti visok omjer koksa, ali ušteda u troškovima sirovina može znatno nadmašiti dodatne troškove koksa. Moderne kupolne peći s vrućim zrakom dizajnirane su za rad s omjerom koksa od 14 do 16% i punjenjem koje sadrži 60 do 65% ostataka čelika i povratima od 35 do 40% i nema sirovog željeza [3,6].

Predgrijanje zraka postiže se upotrebom rekuperatora koji se ovisno o vrsti postavljaju na vrhu peći gdje izlaze dimni plinovi ili se grade pored peći. Dimni plinovi bogati sadržajem ugljikovog monoksida (CO) ulaze u rekuperator gdje se vrši dodatno izgaranje, kako bi se CO pretvorio u potpunosti u CO<sub>2</sub> pritom oslobađajući toplinsku energiju kojom se zagrijava hladan zrak koji se također uvodi u rekuperator [1].

Rekuperatori se dijele prema smjeru strujanja dimnih plinova i zraka (istosmjerni, protusmjerni i unakrsni) te prema načinu prenošenja topline (konvekcijski i radijacijski) [6].

Dimni plinovi nakon izgaranja su i dalje bogati za okoliš štetnim tvarima poput prašine iz kupolne peći i kemijskim plinovitim spojevima stoga se danas uglavnom uz kupolnu peć ugrađuju agregati za pročišćavanje plina, kao što su vrećasti filteri, elektrostatički separatori, cikloni itd. Prije pročišćavanja plinova potrebno ih je ohladiti tako da ne oštete navedene agregate [3,8].

Primjer takvog jednog pogona prikazuje slika 3.

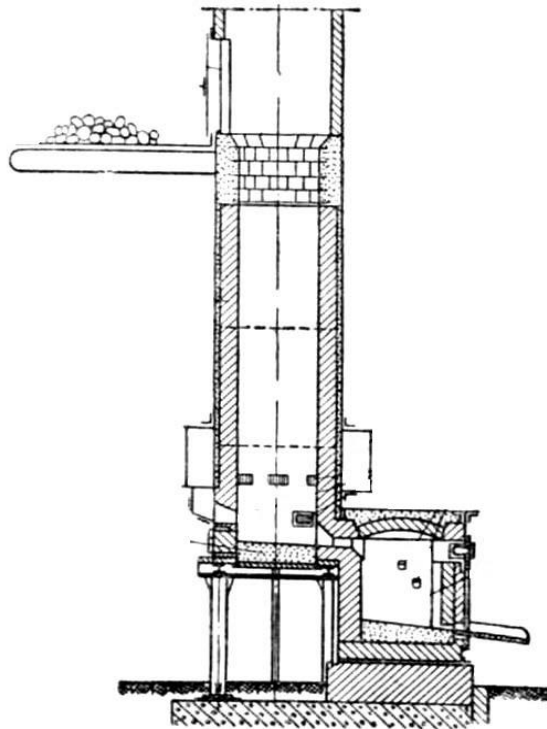


Slika 3. Pogon s kupolnom peći na predgrijani zrak: 1 – kupolna peć; 2 - ciklon; 3 – spremnik za skupljanje prašine; 4 - dogorijevač i rekuperator; 5 - pročišćivač; 6 - odvodnik dima; 7 - ventilator; 8 - puhalo; 9 - plinske svijeće; 10 – prigušivač prašine [9]

Prve kupolne peći ispuštale su otpadne plinove kroz dimnjake u atmosferu ili su ih izgarale u baklju kako bi uništile sadržaj CO. Otpadni plinovi nisu korišteni za predgrijavanje zraka zbog poteškoća u radu s plinovima natovarenim prašinom koji su oštetili izmjenjivače topline. Međutim, strogi propisi o zaštiti okoliša i potreba za povratom toplinske energije iz otpadnih plinova doveli su do upotrebe očišćenog plina za predgrijavanje zraka [3,6].

### 2.1.3. Kupolna peć s predpećnicom

Konstrukcija same kupolne peći je gotovo ista, jedino se dodaje uz peć predpećnica (slika 4.) u koju se tijekom taljenja u kupolnoj peći kontinuirano ulijeva talina.

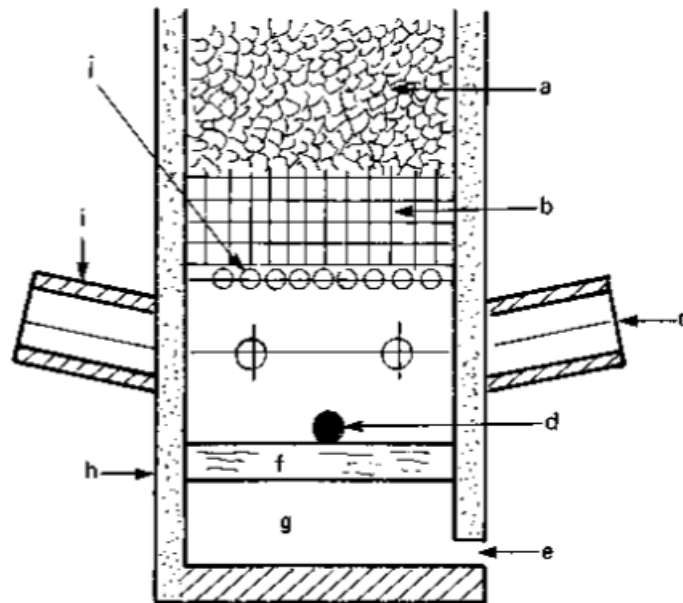


Slika 4. Presjek kupolne peći s predpećnicom [10]

Predpećnica se koristi za prikupljanje taline za izlivanje većih odljevaka te za homogenizaciju i odsumporavanje (npr. sodom). Za održavanje temperature taline u predpećnici koristi se plin. Može biti stacionarnog ili nagibnog tipa te kružnog ili pravokutnog profila. Ožid je gotovo istog sastava kao i klasična kupolna peć [1,6].

#### 2.1.4. Plinska kupolna peć

Plinska kupolna peć loži se plinom ili loživim uljem (slika 5.).



Slika 5. Presjek plinske kupolne peć: a- zasipni materijal, b-izmjenjivač topline, c-ulaz plinskog goriva, d-otvor za ubrizgavanje sredstva za naugljičenje, e-otvor za ispuštanje taline, f-troska, g-talina, h- vatrostalni ozid, i-gorionik [3]

Peć ima nekoliko plinskih ili uljnih plamenika jednoliko raspoređenih oko peći. Gorionici su izvana hlađeni vodom, prekriveni vatrostalnim materijalom i nalaze se malo iznad pilot gorionika, koji služe za paljenje smjese iz glavnog gorionika. Rastopljeno željezo se skuplja u gnijezdu peći i polukontinuirano ili kontinuirano se ispušta iz peći. Sredstvo za naugljičenje ubrizgava se kroz podnicu neposredno ispod plamenika i iznad troske. Prednosti plinske kupolne peći su niski udio prašine u otpadnom plinu i vrlo niska koncentracija sumpora [3].

## 2.2. KONSTRUKCIJA KUPOLNE PEĆI

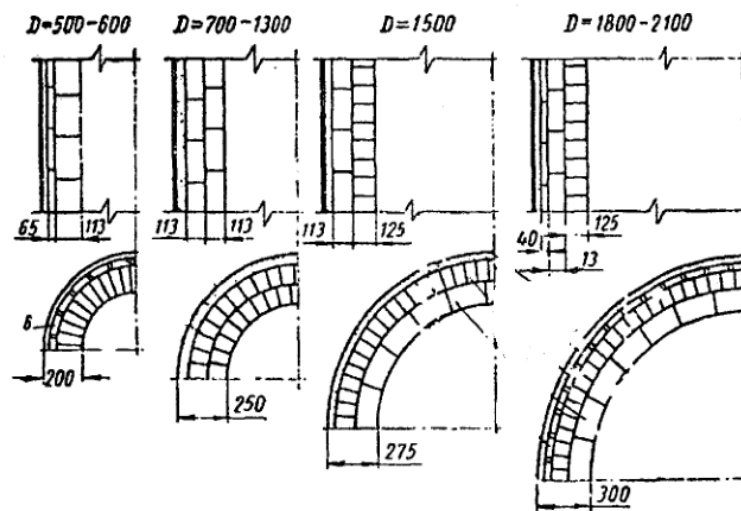
Konstrukciju kupolne peći čini: unutarnji ozid koji može biti kiselog ili bazičnog sastava, čelični plašt koji opasava vanjski dio peći, zrakovodni sustav kojeg čini razdjelnik zraka i sapnice te otvor za zasipavanje, ispušt taline, troske, dimnih plinova.

### 2.2.1. Ozid kupolne peći

Ozid kupolne peći mora imati ulogu izolatora topline, odnosno mora spriječiti preveliki gubitak topline kao glavnog uzročnika smanjenja proizvodnog kapaciteta, visokih ekonomskih izdataka te u krajnjem slučaju progaranje plašta peći i neizvedivosti pretaljivanja željeznog i čeličnog uloška [1].

Da bi ozid peći bio što učinkovitiji, prilikom rada peći, mora mu se odrediti optimalna debljina koja ovisi o veličini peći, tj. promjeru kupole (slika 6.) [1,6]:

- za peći promjera do 600 mm - 175 do 200 mm
- za peći promjera od 600 mm do 900 mm - 250 mm
- za peći čiji je promjer veći od 900 mm - 300+ mm



Slika 6. Presjek slojevitog ozida kupolne peći [11]

Izvedba debljine ozida nije ista diljem visine peći radi ekonomičnosti izgradnje. Na dijelu peći gdje su najviše temperature ozid je deblji, dok je na manje temperaturno opterećenom dijelu peći zid tanji jer ne trpi visoke temperature [1,6].

Stijenka ozida ne smije biti pretanka jer kroz nju prolazi velika količina topline koja se na taj način gubi, pa tako zasip ostaje bez potrebne energije za taljenje i još više za izlivanje. U suprotnom, prilikom izgradnje ozida s debelom stijenkom troši se više vatrostalnog materijala, nego što je potrebno zbog čega su financijski izdaci previsoki i loše potrošeni. Vatrostalne opeke su podložne trošenju bez obzira što se odlikuju visokom otpornošću na plamen i visoke temperature. Stoga, nakon svakog ciklusa lijevanja neke dijelove unutarnje obloge zida potrebno je popravljati. Rok trajanja obloge ovisi o uvjetima hlađenja, vrsti vatrostalnog materijala u zoni taljenja te o unutarnjem promjeru peći i uglavnom iznosi 5-6 tjedana. Što je strujanje dimnih plinova neravnomjernije po profilu peći tada će i brzina trošenja obloge biti veća, pa je tako veće i zagrijavanje stijenke zida što oduzima potrebnu toplinu za taljenje zasipa.

Kod velikih peći taj se problem rješava primjenjivanjem profila visokih peći na kupolne peći što dovodi do povećanja trajnosti obloge za 2 do 4 puta, a temperatura taljevine se povećava za 40-70°C. Otvor za ispuštanje taline i troske napravljen je od posebne vatrostralne opeke, a može biti i nabijen s vatrostralnom masom. Otvor za punjenje peći zasipnim materijalom stoji na opekama od sivog lijeva zato jer prilikom punjenja peći zasip lupa od zid, tj. mehanički ga troši, a sivi lijev je otporniji na habanje od vatrostralne opeke [1,6].

Vatrostralne opeke prema kemijskom sastavu mogu biti kisele ili bazične [3,6,12].

### 2.2.1.1. Kisela vatrostralna obloga

Uobičajeni sastav kisele vatrostralne opeke karakterizira visok udio  $\text{SiO}_2$  uz ostale prateće metalne okside koji doprinose vatrostralnosti opeke. Od kiselih vatrostralnih materijala najčešće se koristi [6]:

- šamot (50 do 60%  $\text{SiO}_2$ , od 23 do 34%  $\text{Al}_2\text{O}_3$  i od 6 do 27% ostalih sastojaka koji imaju manje ili više  $\text{Fe}_2\text{O}_3$ ,  $\text{CaO}$ ,  $\text{MgO}$ ,  $\text{K}_2\text{O}$ ,  $\text{Na}_2\text{O}$  i  $\text{TiO}_2$ ),
- dinas blok i
- vatrostralna miješana masa koja se temelji na kvarcnom pijesku i vezivu.

Šamot se najčešće koristi u ozidavanju kiselih peći. Njime se ozidavaju peći koje ne rade na previsokim temperaturama i nisu namijenjene da nose veliko opterećenje, već samo za oblaganje visokotemperaturnih ložišta. Mort za ozidavanje pravi se od samljevene vatrostralne gline i vode. Nedostatak šamota je u tome što nije otporan prema neutralnim i bazičnim troskama, ali je zato otporan prema promjenama temperature te je odličan toplinski izolator što pogoduje sačuvanju topline unutar peći. Vatrostralna miješana masa se ne koristi za zidanje peći, već za popravke peći [6,12].

Ozid građen od šamotne opeke se izvodi u dva reda. Prvi red opeka je u izravnom kontaktu s visokotemperaturnom talinom i nastalom troskom, stoga moraju biti izrađene od visokovatrostralnog šamota kako bi izdržale postojeće uvjete u peći uz minimalno trošenje. Drugi red opeka je napravljen od šamota koji ima slabija vatrostralna svojstva jer nije izložen tako visokim temperaturama s obzirom da prvi red izolira protok topline kroz zid. U zoni taljenja (0,7 do 1,2 m iznad donjeg dijela sapnica) zid je deblji s obzirom da je to aktivni dio peći i u tom prostoru su temperature najveće zbog kemijskih i toplinskih reakcija koje se odvijaju. Zid u donjem dijelu peći je debljine do 350 mm ovisno o veličini peći. Često se donji dio peći iznutra ozidava i vatrostralnom masom koja se sastoji od 80 % kvarcnog pijeska, 7% šamota, do 6 % vatrostralne gline uz dodatak vode do 5% radi vezivanja. U gornjem dijelu peći (od razine vrata za punjenje peći sa zasipom do dimnjaka) zid je nešto tanji jer ni temperature nisu toliko visoke, pa se radi ekonomičnosti zida s užim opekama čija je debljina najviše 250 mm ovisno o debljini zida donjeg dijela peći. Iznad vrata za punjenje peći zid je ozidan slično kao i u zoni topljenja i taj dio zida može biti četvrtastog oblika. U pećima s kiselom oblogom stvara se kisela troska [1,6,12].

### 2.2.1.2. Bazična vatrostalna obloga

Osnovni materijali za bazičnu oblogu su [6]:

- dolomit ( $\text{CaCO}_3 * \text{MgCO}_3$ ),
- magnezit ( $\text{MgCO}_3$ ),
- kromit ( $\text{FeCr}_2\text{O}_4$ ) i
- forsterit ( $\text{Mg,Fe}_2\text{SiO}_4$ ).

Glavni spojevi koji su zaslužni za bazičnost dolomitnog zida su CaO i MgO i oni se dobivaju prženjem. Prženi dolomit ima sljedeći sastav [6,12]:

- CaO: 52-54%,
- MgO: 36-38 %,
- $\text{Fe}_2\text{O}_3$ : 6-8% i
- $\text{SiO}_2$ : 1%.

Navedeni oksidi se prilikom prženja dolomita djelomično tale pri čemu stvaraju sinterirana zrna koja imaju visoku točku taljenja i to od  $2500^\circ\text{C}$ , te je otporan prema bazičnoj troski koju stvara što ga čini jako dobrim kandidatom za ozidavanje kupolne peći. Nažalost, CaO koji je prisutan u prženom dolomitu jako loše utječe na postojanost cijele mase jer jako brzo hidratizira i promjeni svoja svojstva. Da bi se taj problem izbjegao potrebno je prije prženja dolomit pomiješati sa  $\text{SiO}_2$  koji tijekom prženja stvara spoj trisilikata ( $\text{SiO}_2 * 3\text{CaO}$ ). Takav dolomit se zove stabilizirani dolomit i u tom obliku se koristi za ozidavanje kupolne peći. Osim sa silikatom, stabilizacija se može izvršiti dodatkom boraxa, kalcijevog fosfata ili željeznog oksida [6].

Nakon stabilizacije dolomit ima sastav [6]:

- CaO: 40 %,
- MgO: 38,1 %,
- $\text{Fe}_2\text{O}_3$ : 11% i
- $\text{SiO}_2$ : 10,8%.

U magnezitu, nositelj bazičnosti je MgO. Magnezit se ne raspada sve do  $2800^\circ\text{C}$  i otporan je na promjene temperature isto kao i dolomit. Za razliku od drugih vatrostalnih obloga magnezit veže veće količine FeO u trosku [6,12].

Udio  $\text{MgCO}_3$  u magnezitu može varirati ovisno o nalazištu i njegovoj okolini, pa se prema tome pojedini magnezit koristi na različite načine [6]:

- $\text{MgCO}_3 > 90\%$  : vatrostalne opeke,
- $\text{MgCO}_3 =$  ili  $< 82-87\%$  = opeke ili masa za nabijanje i
- $\text{MgCO}_3 = 65-72\%$  = masa za popravljjanje (nabijanje).

Kromit je mineral kroma, željeza i oksida ( $\text{FeO}\cdot\text{Cr}_2\text{O}_3$ ) uz prateće spojeve poput MgO,  $\text{Fe}_2\text{O}_3$ ,  $\text{SiO}_2$  i CaO. Silicijev i kalcijev dioksid doprinose kiselosti tog materijala, pa su nepoželjni pratitelji. Otporan je prema bazičnim troskama, ali ne prenosi dovoljno kroma u talinu. Olivinske opeke imaju točku taljenja na  $1900^\circ\text{C}$  zbog čega nije dobar odabir za velike kupolne peći koje proizvode željezni ili čelični lijev jer bi se brzo potrošila, stoga se može koristiti za lijevanje bronce. Sadrži 57,3% MgO i 42,7 %  $\text{SiO}_2$  [12].

Bazične opeke se oblikuju vezivima poput gline i katranskog veziva ili se sinteriraju. Sinteriranje je bolja opcija jer stvara kompaktnije i kvalitetnije opeke s većom čvrstoćom i otpornosti na visoke temperature. Važno je da se konstruiranjem zida ostavi što manje prostora

između opeka radi sprječavanja prodiranja taline kroz spoj pošto je on manje otporan na prodiranje od opeke. Ozidavanje peći se može još izvesti i nabijanjem posebne vatrostalne mase u šablone umjesto upotrebe već proizvedene opeke. Nakon što se ispune šablone vatrostalnom masom ono se peče. Takva izvedba ima prednost jer je takav ozid kompaktniji od klasične izvedbe te nema opasnosti od prodiranja taline. Nedostatak je u tome što je oštećenja teže popraviti [3,12].

Čelični plašt se koristi za oblaganje vanjske površine peći. Debljina plašta je 6-12 mm s time da je u donjem dijelu peći gdje su temperature najveće debljina stijenke lima veća. Pošto je zadnji sloj tijela kupolne peći čelični plašt, između njega i vatrostalnog ozida nabijen je sloj šamota debljine otprilike 20 mm. Takvo vatrostalno punjenje osim što sprječava toplinske gubitke, osigurava nerazorno toplinsko širenje ozida. Čelični plašt je povezan i učvršćen sa ozidom pomoću čeličnih prstena kojih ima nekoliko po čitavoj dužini kupolne peći te stoje na odstojanju od 1 do 1,5 m [1,3,6].

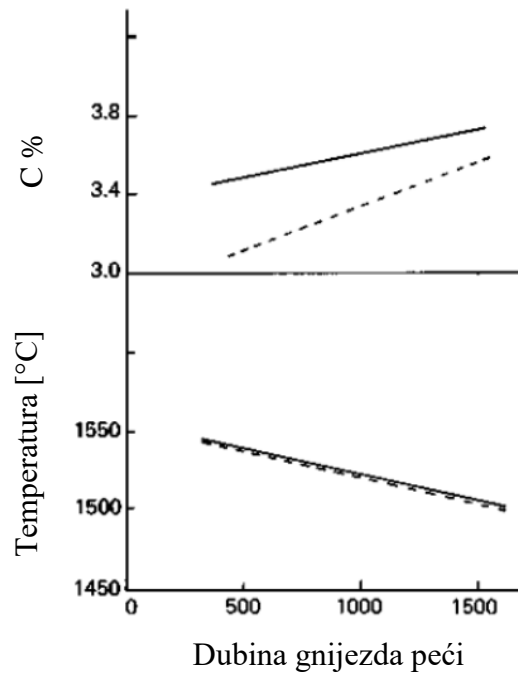
Primjer ozidavanja peći iz prakse prikazuje slika 7.



Slika 7. Primjer ozida peći [13]

Podnica peći je kružnog oblika i čine ju noseći prsten i čelična ploča debljine 20 mm. Cijela konstrukcija peći leži na nosećem prstenu, dok noseći prsten leži na fundamentu peći i čeličnim nosećim nogama. Unutar nosećeg prstena nalazi se čelična ploča koja je sastavljena iz dva dijela, tj. sačinjavaju ju dva polukruga koja igraju ulogu vrata koja se prazne kad je peć potrebno čistiti. Podnica je zatvorena prilikom rada poprečnim zatvaračem koji leži na jednoj čeličnoj nozi. Podnica je napravljena od nabijene vatrostalne mase istog sastava kao i masa kojom se nabija procesni prostor u donjem dijelu peći (80 % kvarcni pijesak, 7% šamot, do 6 % vatrostalne gline, vode do 5%). Debljina nanesenog sloja je 150 – 300 mm s kosinom od 5 do 20 % koja pada prema otvoru za izlivanje metala. Podnica peći, odnosno gnijezdo peći je vrlo bitan dio peći jer njegov oblik i dubina određuju kvalitetu taline. Dubina gnijezda se određuje kao okomita udaljenost između središta otvora za ispuštanje taline i središta sapnica. Ako se talina iz kupolne peći povremeno izliva, dubina gnijezda određuje se prema ukupnoj potrebnoj količini taline koju peć može proizvesti ili količine iz jednog taljenja. Ako peć radi na osnovu

kontinuiranog lijevanja, u gnijezdu se zadržava manje metala i troske čime se peć manje opterećuje, tako da se dubina gnijezda peći koja radi kontinuirano određuje prema toplinskoj učinkovitosti ili količini ugljika koju želimo postići (slika 8.) [1,3,6].



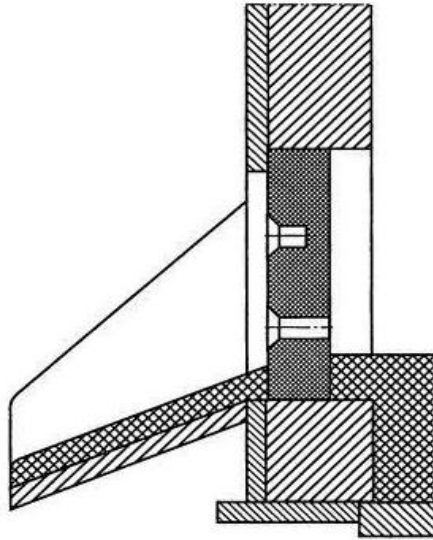
Slika 8. Ovisnost dubine ognjišta o temperaturi taline i sadržaju ugljika [3]

Uglavnom, visina gnijezda se kreće od 350 do 800 mm, ali može iznositi i više ovisno o veličini peći i nekih drugih faktora poput broja redova sapnica. Ako peć radi s dva ili više reda sapnica, onda je i dubina gnijezda viša jer je s dva reda sapnica lakše održavati talinu u tekućem stanju [6].



### 2.2.2. Otvor za ispušt taline i troske

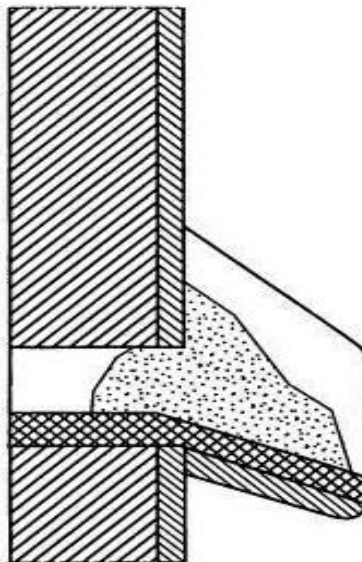
Na dnu peći nalazi se otvor za ispušt gotove taline promjera 15-32 mm (slika 9.) [1,3].



Slika 9. Presjek otvora za ispušt taline [14]

Otvor za ispušt taline i troske nalazi se u ozidu i najčešće se izrađuje od bloka šamota ako se peć zida kiselom opekom ili magnezitom ako je riječ o bazičnoj opeki. Uglavnom se buše dvije rupe u kojoj je jedna radna, a druga rezervna i nije do kraja izbušena te služi kao zamjena za aktivnu rupu kada je ona zamrznuta prilikom rada. Otvor za ispušt taline je prilikom rada začepljen glinenim čepom. Na otvor za ispušt taline namontiran je izljevnik za talinu [1,3,6].

Iznad otvora za ispušt taline izbušen je otvor za ispušt troske (slika 10.) u šamotnom bloku i on je promjera 25 do 30 mm [1,3,6].

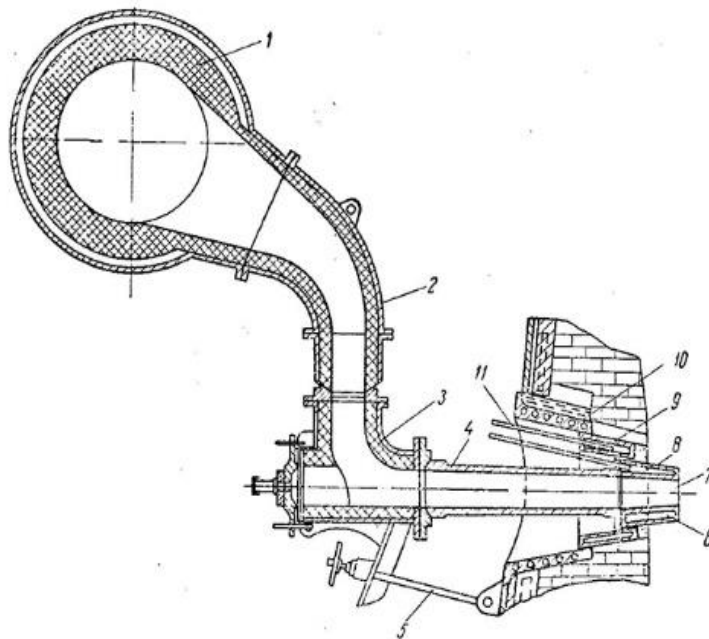


Slika 10. Presjek otvora za ispušt troske [14]

Udaljen je od podnice peći 0,35- 1,6 m ovisno o veličini peći [1].

### 2.2.3. Razdjelnik zraka i sapnice

Razdjelnik zraka izrađen je od čeličnog lima i pravokutnog ili okruglog je oblika. Opasava peć tako da je zavaren za čelični plašt. Smješten je neposredno iznad sapnica s kojima je i povezan, jer razvodnik služi za prihvat zraka širokom dovodnom cijevi i raspodjeljuje prihvaćeni zrak po sapnicama koje u konačnici puštaju dobavljeni zrak u unutrašnjost peći. Sapnice su izrađene od sivog lijeva, mogu biti kružnog ili pravokutnog presjeka, a smještene su u redovima po opsegu peći i najčešće se izvode u 2 ili više redova. Redovi su međusobno po visini peći udaljeni jedan od drugog 200 – 500 mm. Izvedba s više redova sapnica doprinosi povećanju produktivnosti peći, jer se na taj način osigurava veća količina zraka u jedinici vremena. Slika 11. prikazuje presjek razdjelnika zraka kružnog presjeka i sapnice. [1,3,6].



Slika 11. Presjek razdjelnika zraka i sapnice:

1- razdjelnik zraka, 2-dovod zraka od razdjelnika do sapnice, 3- koljeno, 4-sapnica, 5- pritezni vijak, 6- komora za vodeno hlađenje, 7- izlazni presjek sapnice, 8- komora za vodeno hlađenje, 9-hladnjak, 10-kućište, 11-cijevi za dovod i odvod vode za hlađenje [15]

U jednom redu sapnica postavljeno ih je 2-8 komada. Ukupna površina svih sapnica u odnosu na površinu peći je [1,6]:

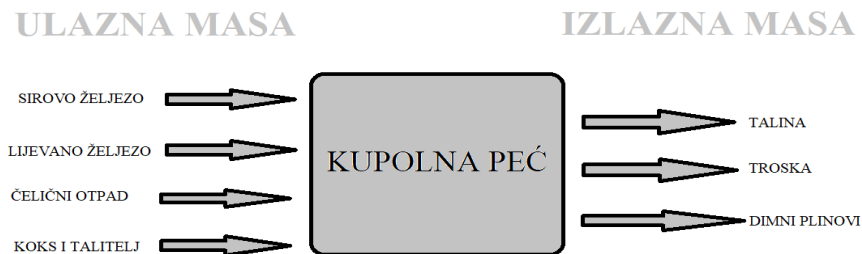
- 1:4 za peći s unutarnjim promjerom do 500 mm,
- 1:5 za peći s unutarnjim promjerom 450-600 mm,
- 1:8 za peći s unutarnjim promjerom 600-800 mm i
- 1:10 za peći s unutarnjim promjerom 750- 900 mm.

Za veće peći taj omjer ide do maksimalnih 1:12.

Udaljenost donjeg reda sapnica od dna peći je ovisan od visine gnijezda sapnica jer ne smije doći do zahlađenja u tom dijelu peći. Na spoju sapnica s razvodnikom zraka nalazi se otvor za čišćenje sapnica, jer se donji red najčešće začepi zakrenom troskom pa je prije svakog rada potrebno ukloniti nečistoće koje sprječavaju dovod zraka [1,6]

## 2.3. MATERIJALNA BILANCA

Kupolna peć radi na osnovu izgaranja koksa koji služi kao kruta goriva tvar koja opskrbljuje radni prostor toplinom potrebnom za pretaljivanje metalnog uloška (sirovo željezo, lijevano željezo, čelični otpad, vlastiti otpad iz proizvodnje) i talitelja u konačne produkte kao što su talina, troska i otpadni plinovi (slika 12.) [1,3,6].



Slika 12. Shematski prikaz ulaznih i izlaznih komponenti [16]

Kako bi cjelokupan proces proizvodnje u kupolnoj peći bio što učinkovitiji važno je odrediti količinu zasipa, njihov raspored i veličinu komada pojedinog zasipa koji se ubacuje te uskladiti njihova svojstva s potrebama peći. Druga bitna stavka za poboljšanje rada peći je količina zraka u jedinici vremena i njegova temperatura [1,6,15].

Ulazna masa je zapravo zasip kupole i sastoji se od [1,15]:

- sirovog željeza dobivenog u visokoj peći,
- lijevanog željeza,
- čeličnog otpada,
- povratnog otpada nastalog u kupolnoj peći,
- ferolegura: silikomangana i ferosilicija,
- koksa,
- talitelja (vapnenac) i
- zraka s udjelom vlage od 9g na 1m<sup>3</sup> suhog zraka.

Iznos masenog udjela pojedinog segmenta zasipa od ukupnog zasipa ovisi o kemijskom sastavu traženog proizvoda, odnosno o vrsti željeznog lijeva kojeg nastojimo dobiti pretaljivanjem metalnog uloška u peći. Stoga su maseni udjeli svakog uloška navedeni u rasponima koji ovise o traženom sastavu proizvoda. Također, kako je već navedeno bitna je veličina, tj. dimenzije zasipa koji se ulaže u peć, pa prema literaturnim podacima njihova veličina ne smije prelaziti 1/3 promjera kupole, inače se mogu pojaviti nepovoljnosti u radu peći koje dovode do nepravilnog topljenja u peći. Naprimjer ako je čelični otpad preglomazan i ako se kao takav ubaci u peć, neće se do kraja rastaliti i teško će prolaziti kroz koksnu sloj do gnijezda peći, odnosno u tom slučaju bi se trebalo puno više koksa i zraka trošiti za taljenje tako krupnog otpada. S druge strane ako je otpad presitan, npr. lagani, tanki i hrđavi otpad rezultira prekomjernim gubicima oksidacije Si i Mn i smanjenim skupljanjem C [3,6].

### 2.3.1. Zasip peći (ulazna masa)

Zasip kupolne peći sastoji se od komponenti metalnog zasipa te goriva i talitelja. Metalni zasip uključuje sirovo željezo, različite vrste lijevanog željeza i čelika, a njihova količina i omjer ovise o proizvodnim prilikama, cijeni sekundarnog otpada, proizvodnom kapacitetu peći i

traženom kemijskom sastavu gotovog proizvoda. Kao gorivo se najčešće koristi metalurški koks, osim ako je u pitanju plinska kupolna peć. Vapnenac se koristi kao sredstvo za stvaranje troske, tj. kao talitelj, iako je moguće koristiti i dolomit, magnezit, željeznonosnu rudu i kao dodatak kalcijev fluorit (CaF) [3,6].

#### *2.3.1.1. Sirovo željezo*

Sirovog željeza (slika 13.) dodaje se u zasipni materijal 25 do 50 % od ukupne količine svih metalnih komponenti. Upotreba sirovog željeza je uobičajena praksa, iako je relativno skupo [3,6].



Slika 13. Sirovo željezo koje se ulaže u kupolnu peć [17]

Koristi se kao izvor C, Si, Mn i P i ostalih pratećih elemenata zbog njihovog visokog udjela. Ako se talina ne pregrije, daje željezu karakteristike kao što je oslobađanje lijeva od karbida, dobar odgovor na cijepljenje i postojano je dobre mikrostrukture. Sirovo željezo iz visoke peći dostupno je u raznim varijacijama koje su podijeljene po razredima i razlikuju se u sadržaju Si, Mn i P. Sirovo željezo nudi Si u razrjeđenijem obliku od ferosilicija (~ 50% Si). Može minimizirati varijacije Si u željezu koji je otopljen u kupolnoj peći i smanjiti rizik od onečišćenja aluminijem. Za proizvodnju nodularnog lijeva koriste se posebna sirova željeza, poput Sorelmetala s niskim udjelom Mn i zaostalnih elemenata [3,6].

#### *2.3.1.2. Čelični otpad*

Za taljenje čeličnog otpada troši se više topline, ali beznačajno više u odnosu na vrijednost potrebne topline za taljenje sirovog željeza. Čeličnog otpada (slika 14.) dodaje se od 10 do 30 % ukoliko peć normalno radi i ako se upuhuje hladan zrak, dok se kod uvođenja vrućeg zraka može ulagati i veća količina čeličnog loma i to do 70 % [3,6].



Slika 14. Čelični otpad koji se ulaže u kupolnu peć [18]

Čelični otpad se koristi za snižavanje sadržaja C i Si, posebno u proizvodnji željeza veće čvrstoće. Međutim, sav kupljeni otpad mora se pažljivo pregledati kako bi se izbjeglo unošenje i nakupljanje štetnih elemenata. Na primjer, to može biti Al prisutan u čeliku koji se koristio za jedan od dijelova strojeva ili motora, Cr iz nehrđajućih čelika te Pb koje se može pronaći u sklopu nekog čeličnog otpada [3,15].

Temperatura potrebna za taljenje čeličnog otpada je 1600 °C, a za sirovog željeza 1450 °C zbog čega se mora dodati ne samo veća količina koksa, nego i veća količina zraka koja rapidno povećava radnu temperaturu peći [6].

#### *2.3.1.3. Otpad iz vlastite proizvodnje*

U kupolnoj peći nastaje vlastiti metalni otpad u obliku željeznog lijeva koji se vraća u proces što umanjuje materijalne troškove, a nastaje proljevanjem taline iz peći, nastajanjem pogrešnih odljevaka, odrezani uljevni sustav koji nije dio konačnog odljevka i ostaci koji nastaju nakon mehaničke obrade [15].

#### *2.3.1.4. Ferolegure*

Ferolegure se dodaju kako bi se promijenio kemijski sastav konačnog proizvoda koji odlikuje boljim mehaničkim svojstvima. Najčešće ferolegure koje se dodaju su siliko-mangan i ferosilicij u količini koja ovisi o zahtjevima kupaca i namjeni konačnog proizvoda [15].

Primjer kemijskog sastava metalnog zasipa prikazuje tablica 1.



Tablica 1. Primjer kemijskog sastava metalnog zasipa za taljenje u kupolnoj peći [15]

r.br.	Komponenta zasipa	Kemijski sastav%				
		C	Si	Mn	P	S
1	VLASTITI OTPAD	3,4	1,9	0,85	0,2	0,1
2	LIJEVANO ŽELJEZO EN-GJL- 150	3,2	2	0,7	0,2	0,1
3	ČELIČNI OTPAD	0,3	0,4	0,7	0,05	0,05
4	LIJEVANO ŽELJEZO EN-GJL- 100	3,4	2,2	0,4	0,12	0,03
5	SIROVO BIJELO ŽELJEZO	3,6	1	0,3	0,08	0,02
6	SILIKO-MANGAN	1,5	20	65	0,1	0,02
7	FEROSILICIJ	1	20	1	0,2	0,02

#### 2.3.1.5. Koks

Koks (slika 15.) je sivo, tvrdo i porozno kruto gorivo s visokim udjelom ugljika i malo nečistoća, dobiveno zagrijavanjem ugljena ili ulja u nedostatku zraka - destruktivna destilacija. Važan je industrijski proizvod, uglavnom se koristi za topljenje željezne rude i željeznog i čeličnog otpada te u kovačnicama [19].



Slika 15. Metalurški koks [20]

Kemijski sastav koksa ovisi o kvaliteti koksa, ali svakako je najbogatiji ugljikom (do 90%) dok ostatak čini vlaga, pepeo, sumpor i hlapljive tvari.

Sumpor je najštetniji sadržaj koksa i loše utječe na kvalitetu gotovog proizvoda, a pepeo se sastoji od:

- SiO<sub>2</sub>(53 %),
- Al<sub>2</sub>O<sub>3</sub> ( 29 %),
- CaO (5,6 %),
- Fe<sub>2</sub>O<sub>3</sub> (11 %),
- MgO (1%) ,
- MnO (0,3%) i
- P<sub>2</sub>O<sub>5</sub> ( 0,3 %) i njegov sastav uglavnom završi u trosici [15].

Koksa se općenito dodaje 8 do 20 % od težine ukupnog zasipa, ali ta vrijednost ovisi o količini metalnog zasipa u peći, stupnju sagorijevanja koksa, temperaturi ulaznog zraka, plinova u peći i taline. Postavljanjem toplinske bilance određuje se količina koksa za zasipanje kupolne peći. Količina zraka, koksa i veličina njegovih granula utječu na stupanj izgaranja i tok topljenja. Povećanjem mase koksa bez povećanja količine zraka dolazi do stvaranja ugljikovog monoksida (CO) i smanjuje se iskorištenje goriva i temperatura taline prema sljedećoj reakciji [2,21]:



Zato povećanjem količine koksa se upuhuje i veća količina zraka što povećava temperaturu taline, a samim time i proizvodni kapacitet peći, odnosno koks više izgara [20]:



Kod rada u najboljim uvjetima svejedno nastaje CO i to u iznosu od 4 do 15 % [1].

Količina zraka u odnosu na količinu koksa ne smije biti prevelika jer tada koks prebrzo izgara i ne tali metalni uložak. Iznos omjera CO/CO<sub>2</sub> ukazuje na reaktivnost koksa. Mehanizam nastajanja CO i CO<sub>2</sub> odvija se u 3 koraka [3,6]:

1. kisik se apsorbira na površinu koksa stvarajući plin CO<sub>2</sub>,
2. ugljik iz koksa i nastali CO<sub>2</sub> međusobno reagiraju i stvaraju CO
3. nastali CO i CO<sub>2</sub> odlaze s površine koksa.

Najsporija od 3 navedene reakcije određuje ukupnu brzinu svih reakcija, a samim time i reaktivnost koksa. Brzine reakcija ovise i o površini na kojoj se one odvijaju, tako da će one biti brže ako je koks [3,6]:

- sitan,
- porozan i
- sadrži veću količinu amorfno ugljika u sebi.

Ispunjenjem gore navedenih svojstava koks će biti reaktivniji, što znači da će brzo izgoriti, a ishod takvog izgaranja je [6]:

- visok udio CO u plinovima,
- smanjenje iskorištenja topline,
- pad temperature za 20 do 50°C,
- pad proizvodnosti za 10 do 30 %,

- povećanje proizvodnih troškova zbog veće potrošnje koksa (2 do 3 % više),
- jačanje koncentracije topline, tj. loša raspodjela topline u radnom prostoru, a s time i pad topline u višim dijelovima peći i
- manjak slobodnog kisika u donjem dijelu peći.

Takav utjecaj koksa se može popraviti upuhivanjem veće količine zraka pod većim pritiskom, no to povećava troškove proizvodnje. Zbog toga se nastoji uvoditi krupniji i manje reaktivan koks s optimalnom poroznošću toliko da protok dimnih plinova kroz njih bude osigurano radi redukcije taline, ali da ne bude prereaktivan u smislu prebrzog izgaranja. Izgaranjem krupnijeg koksa reakcije oksidacije ugljika iz koksa i redukcija CO<sub>2</sub> je sporija, a slobodan kisik nestaje tek u gornjim dijelovima peći, a s obzirom da se ne gomila količina topline u jednoj točki ravnomjeren raspored temperatura je osiguran [3,6].

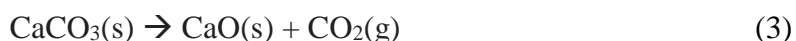
### 2.3.1.6. Vapnenac

Da bi se izbacile štetne primjese iz taline, te smanjila temperatura topljenja tih primjesa, u zasip se dodaje vapnenac (slika 16.) koji uz zrak oksidativno djeluje na prateće neželjezne elemente iz sirovog željeza te na pepeo iz koksa, hrđu i ozid peći stvarajući trosku sastavljenu od njihovih oksida [1,2].



Slika 16. Kamen vapnenac [22]

Vapnenca se dodaje 20 do 30 % od ukupne količine koksa kojeg se dodaje, a taj iznos je to veći što je veći sadržaj pepela u koksu. Najpovoljnije za rad peći je da su granule vapnenca veličine 20 do 50 mm. Kemijska formula mu je CaCO<sub>3</sub>. U atmosferi kisika iz zraka i visokih temperatura vapnenac stupa u reakciju [23] :



Termičkom razgradnjom nastaje CaO (vapno) i CO<sub>2</sub> (ugljkov dioksid). Nastalo vapno u daljnjim reakcijama kemijski reagira s nečistoćama iz metalnog uloška (prateći elementi i hrđa), s pepelom iz koksa i ozidom kupolne peći čime kao rezultat tih reakcija nastaje troska[3].



### 2.3.1.7. Zrak

Zrak se uvodi radi povećanja produktivnosti peći time što povećava izgaranje koksa, a time i temperature u peći te se na taj način s adekvatnim nadoknađivanjem izgorenog i istopljenog zasipa može istopiti više metalnog zasipa u jedinici vremena nego u izvedbi bez uvođenja zraka u radni prostor peći. Ako pretpostavimo da ugljik potpuno sagorijeva u CO<sub>2</sub>, onda prema podacima iz periodnog sustava elemenata možemo zaključiti da za potpuno izgaranje 1 kg ugljika je potrebno 2,66 kg O<sub>2</sub>, odnosno 10,03 kg zraka. S potrebnom količinom zraka moguće je izračunati volumensku potrebnu količinu zraka i ona iznosi 8,22 m<sup>3</sup>. Ako se ulaže koks s npr. 90 % ugljika, onda potrebna količina zraka iznosi [6]:

$$8,22 \cdot 0,90 = 7,398 \text{ m}^3 \text{ zraka}$$

Izračunata količina zraka koju dovodimo u peć u jedinici vremena mora biti u skladu s brzinom izgaranja koksa i prema literaturnim podacima računa se da količina dovedenog zraka mora osigurati izgaranje koksa u sloju od 150 mm u trajanju od 4 do 6 minuta. Što je veći promjer peći veća je i potreba za zrakom. S povećanjem temperature zraka raste i brzina izgaranja koksa, a s time i produktivnost peći. Kod uvođenja zraka u kupolnu peć bitan je pritisak zraka jer on omogućava kvalitetniji raspored zraka kroz presjek peći [6].

### 2.3.2. Produkti i nusprodukti proizvodnje (izlazna masa)

Produkt proizvodnje je talina određenog kemijskog sastava koji se postiže posebnim režimom rada i vrste i količine zasipa u peći. Nusprodukti su sporedni proizvodi glavnog proizvoda (taline) i neizbježni su. Iako nisu primarni produkt i ne koriste se za istu upotrebu kao talina imaju ulogu indikatora dobre kvalitete taline i pravilnog režima rada. U nusprodukte proizvodnje ubrajaju se troska, dimni plinovi i dimna prašina [6].

#### 2.3.2.1. Troska

Troska se sastoji od povezanih i homogeniziranih nepoželjnih kemijskih komponenti iz taline, a to su [3,6]:

- pepeo iz koksa: 1-1,1 %,
- hrđa iz starog željeznog i čeličnog otpada: 0,5 %,
- ozid peći: 1-2 %,
- oksidi nastali odgorom Si, Mn i Fe: 1-1,3 % i
- ljevaonički pijesak od vlastitog otpada: 2 %.

Sve ukupno to čini otprilike 6,8 %, što znači da toliko troske nastaje od ukupne količine uloška. Kod primjene vrućeg zraka količina troske je manja (oko 5 %) zbog manje potrebe za koksom, s obzirom da vrući zrak nadoknađuje određenu količinu topline koju oslobađa koks [6]:

Prema kemijskom sastavu troske, odnosno prema prisutnim različitim kemijskim spojevima možemo ih podijeliti prema pH vrijednosti [6]:

- kisele komponente: SiO<sub>2</sub>, Al<sub>2</sub>O<sub>3</sub>, Fe<sub>2</sub>O<sub>3</sub>.
- bazične komponente: CaO, MgO, FeO.

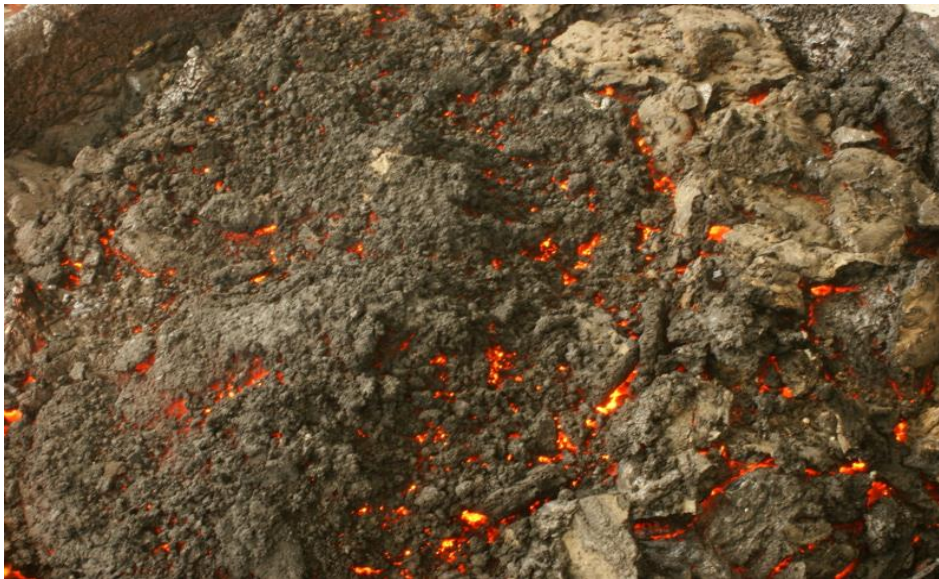
Kiselost, odnosno bazičnost troske definira se veličinom koja se zove bazicitet, a izražava se omjerom količine između bazičnih i kiselih komponenti prema izrazu:

$$\text{Bazicitet: } \frac{\text{CaO} + \text{MgO}}{\text{SiO}_2} = 0,3 - 1 \quad (4)$$

### 2.3.3.2. Kisela troska

Kisela troska (slika 17.) kad se ohladi je zelene boje, staklastog izgleda i baziciteta 0,4 do 0,5 [3,6]. Kemijski sastav kisele troske [12] :

- SiO<sub>2</sub>: 45–50%,
- Al<sub>2</sub>O<sub>3</sub>: 5–18 %,
- CaO: 20–40 %,
- FeO: 2–10 %,
- MnO: 1–5 %,
- MgO: 0,5–2 %,
- P<sub>2</sub>O<sub>5</sub>: 0,05–0,25% i
- S: 0,1–0,5 %.



Slika 17. Kisela troska [24]

Kisela troska se stvara iz:

- kiselog vatrostalnog materijala koji se koristi za ozid peći,
- pepela koksa koji sadrži: SiO<sub>2</sub> (53 %), Al<sub>2</sub>O<sub>3</sub> (29 %), CaO (5,6 %), Fe<sub>2</sub>O<sub>3</sub> (11 %), MgO (1 %) , MnO (0,3 %) , P<sub>2</sub>O<sub>5</sub> ( 0,3 %) i
- pijeska iz vlastitog otpada zbog čega je u peć potrebno dodati vapnenca [3,6,15].

### 2.3.3.3. Bazična troska

Sastoji se od bazičnih komponenti: CaO, MgO, FeO te MnO, a kemijski sastav je sljedeći [6]:

- SiO<sub>2</sub>: 27–35 %,
- Al<sub>2</sub>O<sub>3</sub>: 4–7 %,
- CaO: 40–54 %,
- FeO: 0,5–1,5 %,
- MnO: 0,3–2,5 %,
- MgO: 4–7 % i
- S: 1–1,4%.

$$\text{Bazicitet} = \frac{\text{CaO} + \text{MgO}}{\text{SiO}_2} = 1,4 - 2,3$$

Iz kemijskog sastava bazične troske vidi se da sadrži više sumpora što znači da je bazična kupolna peć kvalitetnija po pitanju odsumporavanja [1,6].

Odsumporavanje se provodi dodatkom vapnenca, a reakcije se odvijaju prema sljedećoj jednadžbi [6]:

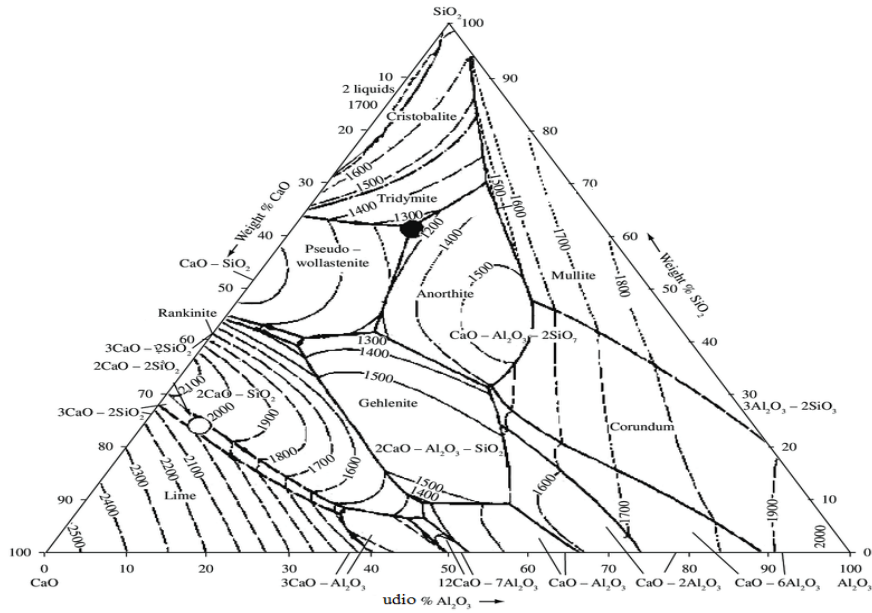


Talina ne smije sadržavati previše FeO jer on ulazi u reakciju s CaS čime se sumpor ponovno vraća u talinu stvarajući FeS prema sljedećoj reakciji [6]:



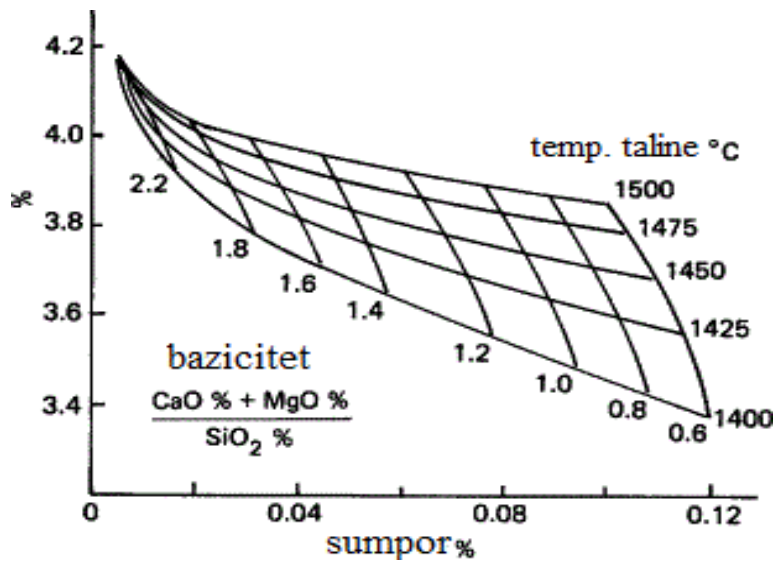
Da se ne bi dogodilo stvaranje FeO, temperature se održavaju visokima i osigurava se što reduktivnija atmosfera u peći, odnosno u peći mora biti određena količina koksa koja zadovoljava neke uvjete. Sadržaj sumpora se može smanjiti većim sadržajem mangana koji na sebe veže sumpor u obliku MnS koji je lako topljiv u bazičnim troskama. Osim toga, ne narušava mehanička svojstva odljevka [3,6].

Svojstva kao viskozitet, talište i stupanj odsumporenja ovise o kemijskom sastavu. Ovisnost tališta o kemijskom sastavu prikazuje slika 18.



Slika 18. Ternarni Rankinov dijagram sustava CaO- SiO<sub>2</sub>- Al<sub>2</sub>O<sub>3</sub> [25]

Ovisnost količine sumpora i ugljika o bazicitetu prikazuje slika 19.



Slika 19. Dijagram ovisnosti sumpora i ugljika o bazicitetu [3]

Iz dijagrama je očigledno da porastom udjela sumpora se bazicitet smanjuje ispod 1, odnosno troska je kiseliija, dok veća količina ugljika i temperature taline doprinosi nastanku bazične troske [3].

Utjecaj vrste nastale troske na neke od parametara proizvodnje i potrošnje prikazuje tablica 2.

Tablica 2. Razlika između kisele i bazične troske [3]

VELIČINA	KISELA TROSKA	BAZIČNA TROSKA
Sadržaj ugljika	Lako ga je kontrolirati	Visok u stijenkama tanjima od 20 mm
Gubitak silicija	10 %	Veliki
Nodulizirajući elementi	Potrebno ih je dodavati više	Potrebni
Cijena vatrostalnog materijala	Niska	Visoka (ali manje se troši)
Potrošnja koksa	Niska	Visoka (ali manje se troši)
Brzina topljenja	Visoka	Niska
Čistoća taline	Niska s obzirom na visok udio S	Dobra
Temperatura izlivanja	Visoka	Niska

#### 2.3.3.4. Kupolni otpadni plinovi (grotleni plin)

Plinovi na izlazu iz peći imaju temperaturu od 300 do 600 °C te se sastoje od [3,6]:

- 9 do 16 % CO<sub>2</sub>,
- 6 do 8 % CO,
- 1 do 2 % H<sub>2</sub>O,
- 0,1 % SO<sub>2</sub> i
- 70 do 75 % N<sub>2</sub>.

S obzirom na izlaznu temperaturu može predgrijati zasip duž peći, a prema kemijskom sastavu očigledno je da sadrži nepotpuno izgorjeli plin čija se kemijski vezana energija može iskoristiti izgaranjem plina u rekuperatoru, pri čemu se oslobađa dovoljno toplinske energije za predgrijavanje zraka koji se nakon postizanja visoke temperature uvodi pumpama za zrak u peć kroz cijevi za dovod zraka [6,3,15].

Uz plinove nastaje i određena količina kupolne prašine u iznosu od 8 do 14 kg po toni taline [6,15].

#### 2.4.4.3. Talina

Kvaliteta i kemijski sastav taline prvenstveno ovisi o :

- vrsti metalnog zasipa,
- kombinaciji različitih vrsta metalnog zasipa,
- omjeru između pojedine komponente metalnog zasipa,
- masenom udjelu koksa,
- masenom udjelu talitelja,
- režimu upuhivanja zraka, temperaturi i kvaliteti zraka i
- udjelu i vrsti legiranih elemenata.

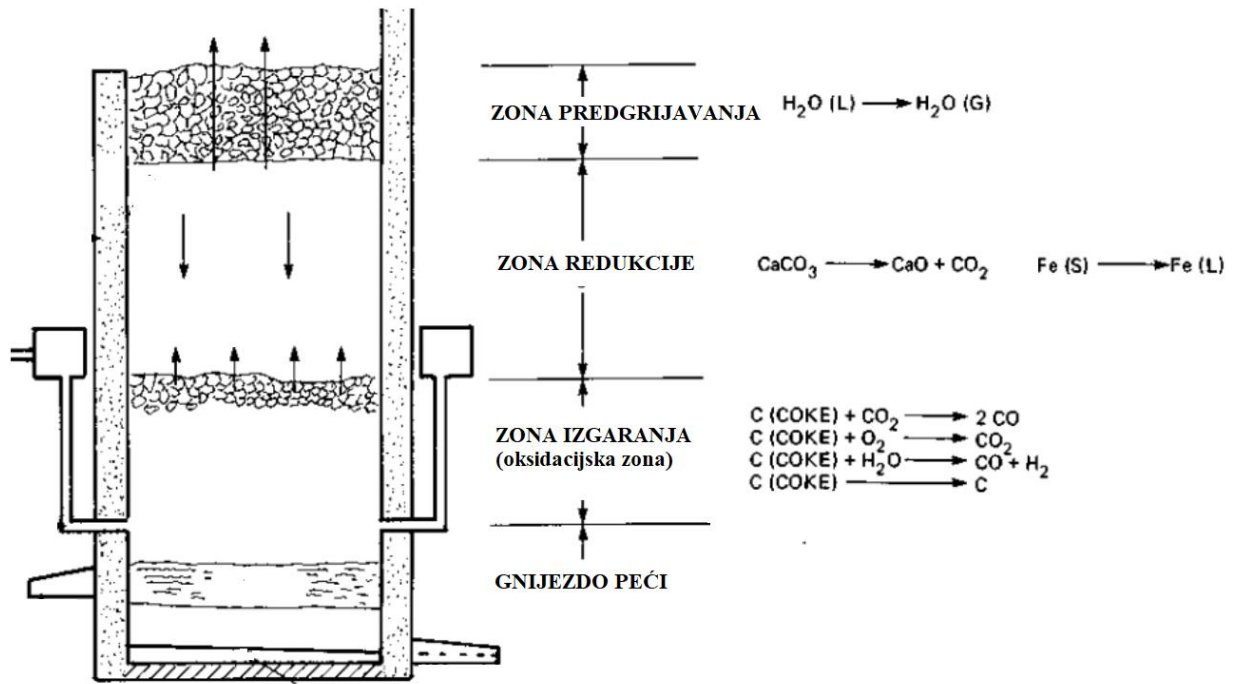
Navedeni uvjeti se određuju proračunom komponenti zasipa te proračunom sustava za upuhivanje zraka i njegovoj količini s obzirom na druge parametre peći, poput konstrukcijskih i proizvodnih parametara [3,15].

## 2.4. PRINICIP POKRETANJA RADA PEĆI I TALJENJE

Da bi se peć naložila najprije je potrebno otvoriti poklopce na sapnicama tako da zrak može prirodno strujati kroz peć. Nakon toga u peć se dodaje iskustvom određena količina ogrjevnog drveta na koji se ubacuje automatiziranim transportnim sustavom pola izračunate količine podložnog koksa. Početno pripremljeni podložni koks se zapaljuje preko uloženog drveta i raspljuje „propuhom“ koji je prethodno osiguran. Dok polovica podložnog koksa izgara potrebno je začepiti otvor za izljev taline i troske glinenim čepom. Nakon otprilike sat vremena izgaranja polovice koksa potrebno je provjeriti njegovo stanje i ako je prisutna žarka crvena boja onda je vrijeme za dodavanje preostale polovice podložnog koksa. Kad i druga polovica koksa poprimi crvenu žarku boju slijedi automatizacijsko zasipanje peći u slojevima sljedećim redoslijedom: metal, talitelj, koks i tako do razine otvora za zasipanje peći. Potom započinje upuhivanje zraka ili zraka obogaćenog kisikom u peć pomoću pumpi zraka, no prije toga je potrebno zatvoriti otvore na sapnicama tako da ne dođe do gubljenja zraka ili mješavine zraka i kisika. Dovodi se proračunata količina zraka i regulirana je kontrolnim automatizacijskim sustavom u kontrolnim sobama. Zrak ulazi u zračni plašt i iz njega kroz sapnice u peć. Kako se izgaranje povećava povećava se i brzina taljenja uz paralelno dodavanje koksa. Zrak struji od sapnica prema vrhu peći kroz slojeve zasipa. Kako koks izgara stvaraju se plinovi CO i CO<sub>2</sub> koji imaju temperaturu i do 1700°C i kako prolaze kroz zasip rastaljuju metalni uložak te kapi taline prolaze kroz slojeve koksa koji izgara te na taj način postižu temperaturu od 1500°C. Talina se skuplja u gnijezdu peći. Na vrhu taline nastaje troska koja sadrži u sebi primjese neželjenih elemenata iz taline te štiti talinu od oksidacije. Kada visina sloja troske dosegne nivo otvora za ispuštanje troske, ona počinje curiti i ispuštati se kroz ispuštanje za trosku. Ispuštanjem troske istovremeno se podiže razina taline i kad ona dosegne visinu ispusta za trosku kreće ispuštanje taline kroz otvor za ispuštanje taline. Jedan od ozbiljnih problema koji se pojavljuju u peći je začepljenje sapnica troskom ili napola rastaljenim metalom. Navedeni problem se može detektirati na dva načina: prvi je porast tlaka u peći koji je praćen automatizacijskim sustavom ili barometrom na peći, a drugi je vizualna provjera kroz otvore sapnica. Vizualni indikator koji ukazuje da su sapnice začepljene je smanjeni užareni sjaj ili njegov potpuni nedostatak. Uklanjanje problema se izvodi odčepljenjem sapnica s dugačkom šipkom kroz otvore sapnica ili u slučaju prisutnosti slabog žara povećanjem intenziteta upuhivanja zraka [25].

Dok traje taljenje u peći, unutarnji radni volumen peći se može podijeliti u 4 različite zone koje se razlikuju po vrsti procesa koji se odvija, a to su (slika 20.):

- zona predgrijavanja,
- zona redukcije,
- zona oksidacije i
- gnijezdo peći.



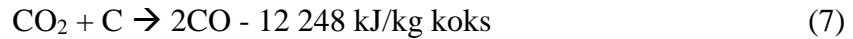
Slika 20. Raspored zona tijekom taljenja unutar peći [3]

### 2.4.1. Zona predgrijavanja

Zona predgrijavanja je najviša zona unutar peći i ima najnižu temperaturu jer se nastali plinovi u donjim zonama uzdižu kroz visinu peći i gube toplinu, jer ju prenose na zasip koji se nalazi u tom dijelu peći i tako ga predgrijava. Navedena zona nalazi se između gornje granice zone redukcije i otvora za ubacivanje zasipa, tj. omeđena je donjom izotermom od 1250-1300°C i gornjom izotermom od 750 °C, što znači da je to minimalna temperatura u toj zoni. S obzirom da su temperature dimnih plinova u tom dijelu niske onda i ne dolazi do značajnih kemijskih reakcija te njihov kemijski sastav odgovara kemijskom sastavu konačnih izlaznih plinova. Prema tome izlazni dimni plinovi iz peći, tj. iz zone predgrijavanja su:  $CO_2$ ,  $CO$ ,  $N_2$ ,  $SO_2$ ,  $SO_3$  i  $H_2$ . Naravno taj sastav nije isti kod svake kupolne peći jer različite peći rade pri različitim uvjetima koji mijenjaju kemijski sastav svih produkata, a ovisi o količini i temperaturi zraka, utrošku koksa i njegove veličine i reaktivnosti itd. Dakle u ovoj zoni se samo prenosi toplina s plinova na zasip [2,3,6,15].

### 2.4.2. Zona redukcije

Zona redukcije nalazi se između gornje granice zone oksidacije i donje granice zone predgrijavanja. Slobodan kisik se potrošio u zoni izgaranja tako da ga u ovoj zoni ni nema. U zonu redukcije ulazi plin nastao u zoni oksidacije i sastoji se od 20 % CO<sub>2</sub>, 79 % N<sub>2</sub> i 1 % ostatka. Temperatura je u zoni redukcije dovoljno visoka da dođe do redukcije CO<sub>2</sub> u CO prema reakciji [2,3,6,15]:



Uvjeti koji su potrebni za tu reakciju su visoka temperatura i odsutnost kisika, a na taj način se 15 do 75 % (ovisno o radnim uvjetima) CO<sub>2</sub> pretvori u CO. Navedena reakcija je endotermna i ona troši toplinu doprinoseći smanjenju temperature. S obzirom da u zoni izgaranja nastaje vodena para u zoni redukcije ona endotermno reagira s ugljikom iz koksa tvoreći CO i H<sub>2</sub> prema reakciji [3,6]:



Plinovi u ovoj zoni sastoje se od: CO<sub>2</sub>, CO, N<sub>2</sub>, SO<sub>2</sub> i H<sub>2</sub>. Temperatura unutar zone je oko 1300 °C. Nastali rastaljeni produkti u zoni redukcije padaju u gnijezdo peći, no međutim prolaze i kroz zonu oksidacije gdje se dio reduciranih elemenata ponovno oksidira i tako nastaje tzv. odgor elementa taline. Odgor elementa ovisi o krupnoći koksa, veličini zone oksidacije, temperaturi taline unutar te zone i brzini protjecanja taline kroz zonu oksidacije te o količini slobodnog kisika unutar te zone. Što je koks krupniji automatski je i veća zona oksidacije, tj. veći je odgor elementa. Uvođenjem predgrijanog zraka smanjuje se zona oksidacije, koncentracija slobodnog kisika u atmosferi peći, pa je stoga i manji odgor elemenata Fe, Mn, Si te ostalih legirajućih elemenata [3,6,15].

### 2.4.3. Zona oksidacije

Zona oksidacije nalazi se između reda sapnica i donje granice zone redukcije i u odstojanju je od sapnica do visine od 500 do 800 mm uz unutrašnji zid peći. U ovoj zoni se ugljik iz koksa oksidira prema reakciji [3,6]:



Reakcija je egzotermna što znači da oslobađa toplinu koja je potrebna za taljenje zasipa.

Uz optimalan rad peći, oksidacija se odvija u sredini peći, a ne neposredno uz sapnice ali se pomiče iz sredine prema sapnicama, tj. unutarnjem rubu peći. Povećanjem temperature zraka zona oksidacije se približava sapnicama. Upotrebom sitnog koksa oksidacija ugljika se odvija u nižim dijelovima peći i obratno. Plin se u zoni izgaranja sastoji od CO<sub>2</sub>, vodene pare, O<sub>2</sub>, N<sub>2</sub>, H<sub>2</sub>, SO<sub>2</sub> i SO<sub>3</sub>. Temperatura unutar zone je oko 1500 °C [3,6,15].



#### **2.4.4. Gnijezdo peći**

U gnijezdu peći skuplja se rastaljeni metal, a temperatura izgaranja dimnih plinova izjednačena je s temperaturom taline. Plinovi prisutni u gnijezdu peći su CO<sub>2</sub>, CO, N<sub>2</sub>, vodena para i O<sub>2</sub> [3].

### **3. PRORAČUN TEHNOLOŠKIH PARAMETARA I KONSTRUKCIJSKIH DIJELOVA PEĆI**

U ovom dijelu rada izračunat će se udjeli pojedinih komponenti zasipa, da bi se dobila talina zadanog kemijskog sastava, odnosno ukupna masa zasipa s visinom slojeva pojedinih komponenata zasipa u trupu peći. Za zadani kapacitet peći od 3 t/h provest će se konstrukcijski proračun osnovnih dimenzija peći, kao i sustav za dovod zraka za izgaranje koksa.

Izračun tehnoloških parametara i konstrukcijskih dijelova peći odnosi se na sljedeće dijelove peći:

- korisna visina peći, tj. radni prostor peći,
- gnijezdo peći,
- unutarnji i vanjski promjer peći i
- razdjelnici i sapnice.

Korisna visina peći je najbitniji dio unutrašnjosti peći jer se u tom dijelu odvijaju sve bitne kemijske reakcije koje dovode do konačnog proizvoda. Korisna visina peći je ujedno i radni prostor peći jer obuhvaća većinu trupa peći te je sastavljena je od gotovo svih procesnih zona, zone predgrijavanja, redukcije i oksidacije. Proračunom korisne visine peći i njezinog volumena se određuje količina i volumen pojedinih komponenti zasipa koji zauzimaju taj dio peći. Gnijezdo peći služi za skupljanje taline, kako je već navedeno u poglavlju 2.4.4., no tijekom zasipavanja i rada peći gnijezdo peći je ispunjeno podložnim koksom. Stoga je proračunom volumena gnijezda peći moguće odrediti masu podložnog koksa. U predjelu gnijezda i korisne visine peći nalazi se razdjelnici zraka i sapnice, pa je njihovim proračunom također lako moguće odrediti položaj razdjelnika i sapnica. Visina iznad vrata za zasipavanje je važan parametar pogotovo ako je potrebno kontrolirati temperaturu izlaznih plinova radi daljnje obrade dimnih plinova pročišćavanjem i/ili izgaranjem dimnih plinova u rekuperatorima radi predgrijanja zraka. Također važno je odrediti visinu podnice, otvora za ispust troske i taline. Proračun tehnoloških parametara obuhvaća proračun proizvodnje taline određenog kemijskog sastava koristeći kao zasip kombinaciju metalnog zasipa različitog kemijskog sastava. Zato je potrebno najprije odrediti konstrukcijske parametre kako bi se odredila masena količina i udio pojedine komponente zasipa.

### 3.1. PRORAČUN TEHNOLOŠKIH PARAMETARA

U ovom dijelu rada napraviti će se proračun kemijskog sastava taline koji mora odgovarati kemijskom sastavu sivog lijeva standardiziranog oznakom EN-GJL-250.

Kemijski sastav sivog lijeva oznake EN-GJL-250 je sljedeći:

C = 3,0 %

Si = 1,8 %

Mn = 0,7%

S = 0,10 %

P = 0,15 %

Fe = 94,25 %

Ugljik ima prigor od 12,5 %, a siliciji odgor od 22,5 % i mangan od 27,5%.

Nakon proračuna kemijskog sastava konačnog proizvoda bit će izrađen proračun potrebne količine koksa i potrebne količine zraka za izgaranje koksa.

#### 3.1.1. Proračun komponenti zasipa za 100 kg taline

Proračun se provodi na 100 kg taline koristeći se podacima kemijskog sastava zasipa koji ulazi u kupolnu peć.

Kemijski sastav komponenta zasipa prikazuje tablica 3.

Tablica 3. Kemijski sastav komponenta metalnog zasipa

r.br.	Komponenta zasipa	Kemijski sastav, %				
		C	Si	Mn	P	S
1.	VLASTITI OTPAD (EN-GJL-250)	3,0	1,8	0,7	0,2	0,1
2.	SIVI LIJEV	3,2	2	0,7	0,2	0,1
3.	ČELIČNI OTPAD ISO C 30	0,3	0,4	0,7	0,05	0,05
4.	NODULARNI LIJEV	3,4	2,2	0,4	0,12	0,03
5.	SIROVO BIJELO ŽELJEZO	3,6	1	0,3	0,08	0,02
6.	SILIKO-MANGAN	1,5	20	65	0,1	0,02
7.	FEROSILICIJ	1	20	1	0,2	0,02

## 1. SREDNJI SASTAV ZASIPA KOJEG TREBA POSTIĆI KOMBINACIJOM SVIH KOMPONENTI METALNOG ZASIPA

Maseni udio kemijskih elemenata unesenih taljenjem vlastitog otpada računa se prema jednadžbi:

$$\%X = \frac{\%X(100 - \text{odgor el.})}{100}, \quad (10)$$

gdje je: %X – postotak pojedinog elementa u vlastitom otpadu

- $\%C = \frac{3 \cdot (100 - 12,5)}{100} = 2,625 \%$
- $\%Si = \frac{1,8 \cdot (100 + 22,5)}{100} = 2,205 \%$
- $\%Mn = \frac{0,7 \cdot (100 + 27,5)}{100} = 0,90 \%$
- $\%P = / \rightarrow \rightarrow$  Količina fosfora se kroz taljenje ne mijenja značajno tako da se ni ne računa promjena količina elementa tijekom taljenja.
- $\%S = \frac{0,1 \cdot (100 - 62,5)}{100} = 0,04 \%$

Dobiveni rezultati upisuju se u tablicu 4. u kategoriju srednjeg sastava taline te se na osnovu toga proračunavaju ostale vrijednosti.

## 2. POTREBA ZA DODATNIM ČELIČNIM LOMOM U 100 kg ZASIPA

$$\begin{aligned} \%C(\text{čelik}) \cdot m(\text{čelika}) + (100 - m(\text{čelika})) \\ * \%C(EN - GJL - 250) \\ = \%C(\text{srednji sastav zasipa}) * 100 \end{aligned} \quad (11)$$

$$0,3 \cdot m(\text{čelika}) + (100 - m(\text{čelika})) \cdot 3,0 = 2,625 \cdot 100$$

$$m(\text{čelika}) = 13,88 \text{ kg} = \text{Usvaja se } 14 \text{ kg}$$

- Količina unesenog elementa kroz čelični lom;

$$m(x) = \frac{\text{maseni udio el.} \cdot m(\text{čelika})}{100} \quad (12)$$

$$m(\text{C}) = \frac{0,3 \cdot 14}{100} = 0,042 \text{ kg}$$

$$m(\text{Si}) = \frac{0,4 \cdot 14}{100} = 0,056 \text{ kg}$$

$$m(\text{Mn}) = \frac{0,7 \cdot 14}{100} = 0,098 \text{ kg}$$

$$m(\text{P}) = \frac{0,05 \cdot 14}{100} = 0,007 \text{ kg}$$

$$m(\text{S}) = \frac{0,05 \cdot 14}{100} = 0,007 \text{ kg}$$

Dobiveni rezultati upisuju se u tablicu 4. na osnovu kojih se proračunavaju ostale veličine.

3. POTREBNA KOLIČINA LIJEVANOG ŽELJEZA I BIJELOG SIROVOG ŽELJEZA S OBZIROM NA UDIO SI LIJEVANOG I BIJELOG SIROVOG ŽELJEZA (VIDI TABLICU 3. ZA KEMIJSKI SASTAV)

$$A + B + 49 = 100 \tag{13}$$

$$2,2 \cdot A + 1,0 \cdot B = (A + B) \cdot 1,489$$

---

$$A = 51 - B$$

$$2,2 \cdot (51 - B) + 1,0 \cdot B = (51 - B + B) \cdot 1,489$$

$$112,2 - 2,2 \cdot B + B = 575,939$$

$$-1,2 B = 75,939 - 112,2$$

$$B = 30,22 \% = 31\%$$

$$A = 51 - B = 51 - 31 =$$

$$A = 20 \%$$

4. KOLIČINA POTREBNE Mn-Si PREDLEGURE (65 % Mn, 20 % Si, 1,5 % C, 0,1 % P i 0,02 % S)

$$Mn - Si = \frac{0,462 \cdot 100}{65 \cdot 0,95} = 0,748 \text{ kg Mn - Si predlegure je potrebno dodati}$$

- Količina unesenog Si kroz Mn-Si predleguru:

$$Mn - Si = \frac{m(Si) \cdot 100}{20 \cdot 0,95} = 0,748$$

$$m(Si) = \frac{0,748 \cdot 20 \cdot 0,95}{100}$$

$$m(Si) = 0,142 \text{ kg}$$

0.748 kg Mn-Si predlegure se mora dodatno uvesti u taljevinu i kroz proračun zaključujemo da se 0,142 kg Si uvede kroz Mn-Si predleguru, ali potrebna količina Si je veća nego što je dodano Mn-Si predlegurom, tako da preostaje nadoknaditi količinu Si u iznosu od:

$$Si = 0,748 - 0,142 = 0,606 \text{ kg}$$

Dobiveni rezultati upisuju se u tablicu 4., te se koriste za proračun konačnog rezultata sastava taline.

#### 5. POTREBNA KOLIČINA Fe-Si PREDLEGURE

S obzirom da nedostaje 0,606 kg Si u taljevini potrebno ga je nadoknaditi putem Fe- Si predlegure koja ima kemijski sastav: 20 % Si, 1,0 % C, 1,0 % Mn, 0,2 % P i 0,02 % Si te 77,8 % Fe.

$$m(Fe - Si) = \frac{0,606 \cdot 100}{20 \cdot 0,95}$$

$$m(Fe - Si) = 3,2 \text{ kg} = \text{usvaja se } 3 \text{ kg}$$

U tablicu 4. su uneseni dobiveni rezultati, a na osnovu njih je izračunat konačni sastav taline i razlika takvog kemijskog sastava od traženog sastava.

Tablica 4. Proračun zasipa za taljevinu sivog lijeva EN-GJL-250

Materijali zasipa	Maseni udio	Sastav elemenata									
	% (kg)	C		Si		Mn		P (max.)		S (max.)	
		%	kg	%	kg	%	kg	%	kg	%	kg
1. Traženi (potreban) sastav taljevine	100	3	3	1,8	1,8	0,7	0,7	0,15	0,15	0,1	0,1
2. Odgor (prigor) elemenata		12,5	0,43	-22,5	-0,41	-27,5	-0,23	0	0	62,5	0,062
3. Srednji sastav zasipa		2,63	2,63	2,21	2,21	0,9	0,9	0,15	0,15	0,04	0,038
4. Otpad vlastite proizvodnje	20	3	0,6	1,8	0,36	0,7	0,14	0,15	0,03	0,1	0,02
5. Kupljeni (dobavljeni) lom sivog lijeva	15	3,2	0,48	2	0,3	0,7	0,105	0,2	0,03	0,1	0,02
6. Čelični lom (prema proračunu)	14	0,3	0,042	0,4	0,056	0,7	0,098	0,05	0,01	0,05	0,007
7. Ukupno uneseno:	49		1,122		0,716		0,336		0,04		0,047
8. Potrebno unijeti	51		1,503		1,489		0,556		0,11		0,009
9. Nodularni lijev (A)	21	3,4	0,714	2,2	0,462	0,4	0,084	0,12	0,03	0,02	0,0042
10. Bijelo sirovo željezo kvalitete (B)	30	3,6	1,08	1	0,3	0,3	0,09	0,08	0,03	0,02	0,006
11. Ukupno:	100		2,916		1,478		0,51		0,16		0,058
12. Manjak (višak) po elementima			0,286		-0,732		-0,379		0,01		0,02
13. Silikomangan MnSi20	0,748	1,5	0,01	20	0,142	65	0,462	0,1	0,0007	0,02	0,0001
14. Ferossilicij FeSi20	3	1	0,03	20	0,6	1	0,03	0,2	0,006	0,02	0,0006
15. Ukupno:	103,748		2,956		2,220		1,002		0,17		0,058
16. Razlika u odnosu na zadani sastav taline	3,748		+0,04		+0,010		+0,102		+0,02		+0,02

### 3.2. PRORAČUN KONSTRUKCIJSKIH DIJELOVA PEĆI

Proizvodni kapacitet i pravilan režim rada osigurava se dimenzioniranjem osnovnih dimenzija peći kao što su unutarnji i vanjski promjer peći, aktivna visina peći, otvor za ispuštanje taline i troske, te položaj razdjelnika zraka i sapnica. Kupolna peć imaće ugrađena 2 razdjelnika zraka i 2 reda sapnica jer se takvim pristupom može smanjiti potrošnja koksa od 10 do 20% ili povećati temperatura predgrijanja taline za 30 do 50 °C s istovremenim povećanjem proizvodnog kapaciteta agregata od 5 do 15% bez povećanja potrošnje koksa [15].

Izvedba proračuna, osim upotrebe određenih jednadžbi, koristi iskustvene podatke čije je usvajanje pokazalo najbolje rezultate za određene uvjete rada. Tablica 5. i tablica 6. prikazuju iskustvene podatke za konstrukcijske dijelove kupolne peći.

Tablica 5. Tehničke karakteristike kupolne peći s 2 reda sapnica [15]

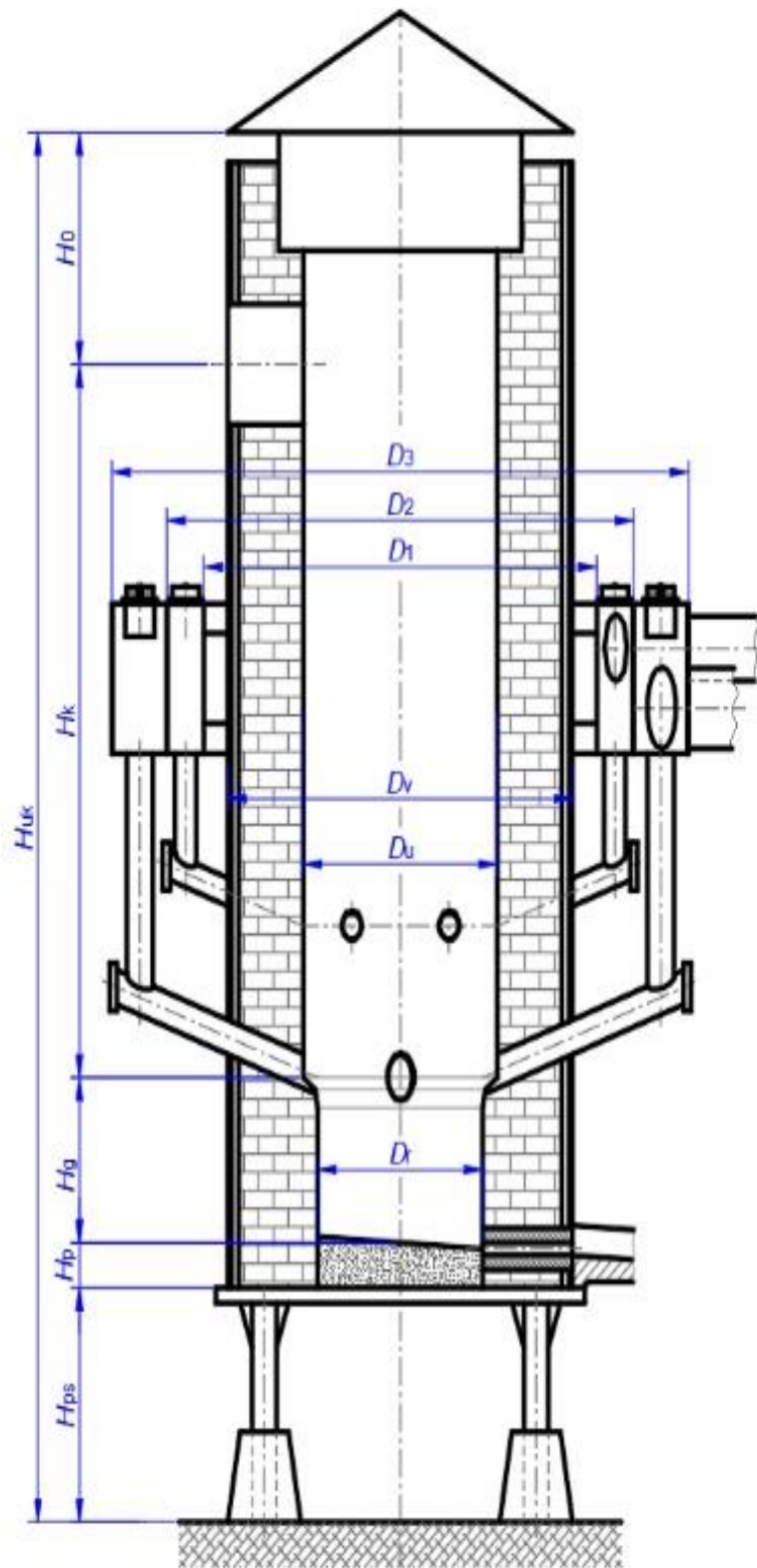
Naziv parametra	Proizvodni kapacitet, t / h			
	3	5	7	10
1. Produktivnost kupolne peći, t / h	3	5	7	10
2. Unutarnji promjer kupole u zoni taljenja, mm	700	900	1100	1300
3. Omjer površine poprečnog presjeka radnog dijela kupole prema površini poprečnog presjeka unutarnjeg promjera kupole (preporučeno), %	20-25	15-25	15-20	15-20
4. Preporučeni broj sapnica u svakom redu, komada	4	6	6	6
5. Preporučena udaljenost između redova sapnica (između osi), mm	700-900	700-900	700-900	700-900
6. Specifična potrošnja zraka, m <sup>3</sup> / (m <sup>2</sup> min)	120-150	120-150	120-150	120-150
7. Brzina zraka, (m/s): a) u zračnim kanalima (od ventilatora do razdjelnika zraka) b) u razdjelniku zraka c) u cijevima između razdjelnika zraka i sapnica	a) 10-15 b) 2,5-4,5 c) 12-15	10-15 2,5-4,5 12-15	10-15 2,5-4,5 12-15	10-15 2,5-4,5 12-15
8. Raspodjela količine zraka između donjeg i gornjeg reda sapnica, %	60:40	60:40	50:50 ili 60:40	50:50 ili 60:40

Tablica 6. Korisna visina peći u odnosu na unutarnji promjer [15]

D <sub>u</sub> , mm	500	700	900	1100	1300	2200
H <sub>k</sub> , m	2,5-3,5	3-4,5	3,5 -5,0	3,85-5,5	4,0-6,0	5,0-7,5



Na slici 21. prikazan je presjek kupolne peći s naznačenim bitnim dimenzijama



Slika 21. Presjek kupolne peći s naznačenim osnovnim dimenzijama

Oznake osnovnih dimenzija peći:

$H_k$  – korisna visina peći [m]

$H_p$  – visina podnice peći [m]

$H_g$  – visina gnijezda peći (sastoji se od visine taline ( $H_m$ ) i udaljenost donjeg reda sapnica od površine taline ( $H_{sm}$ ) [m]

$H_o$  – visina iznad otvora za punjenje peći [m]

$H_{ps}$  – visina potpornih stupova [m]

$D_1$  – unutarnji promjer unutarnjeg razdjelnika zraka [m],

$D_2$  – vanjski promjer unutarnjeg razdjelnika zraka [m],

$D_3$  – vanjski promjer vanjskog razdjelnika zraka (ukupni vanjski promjer peći) [m],

$D_u$  – unutarnji promjer peći [m],

$D_v$  – vanjski promjer peći, metar [m] i

$D_r$  – reducirani promjer u zoni gnijezda peći [m].

Najprije se određuje unutarnji promjer u zoni korisne visine peći ( $D_u$ ) peći prema empirijskoj formuli :

$$D_u = 1,1 \cdot \sqrt{\frac{P_p}{P_{sp}}}, \quad (14)$$

gdje je:  $P_p$  – usvojena produktivnost peći je 3 t/h

$P_{sp}$  – usvojeni specifični proizvodni kapacitet peći je 6 t /m<sup>2</sup> h

$$D_u = 1,1 \cdot \sqrt{\frac{3}{6}}$$

$$D_u = 0,778 = 0,800 \text{ m}$$

Kupolna peć se iznutra ozidava opekama od kiselog vatrostalnog materijala sljedećeg sastava:

- SiO<sub>2</sub> – 60 %,
- Al<sub>2</sub>O<sub>3</sub> – 6 %,
- CaO – 2 % i
- MgO – 2 %.

Opeke su prema hrvatskim standardima 65 x 65 x 230 mm, a čelični plašt je debljine od 10 do 30 mm. Za ovu peć uzima se 15 mm za debljinu čeličnog plašta. Čelični plašt je udaljen od unutarnjeg zida 30 mm, a između njih nalazi se punjenje šamotnog pijeska. Prema tome, ukupna debljina stijenke ozida je 295 mm jer se opeke slažu u 2 reda tako da je prvi red slagan po dužini (230 mm), a zatim po širini (65 mm). S tako određenom debljinom ozida može se odrediti ukupni vanjski promjer peći bez razdjelnika zraka ( $D_v$ ) peći prema formuli:

$$D_v = D_u + 2 L_{op} + 2 L_{čl} \quad (15)$$

gdje je:  $D_u$  – unutarnji promjer peći, 0,800 m,

$L_{op}$  – debljina ozida izgrađena od dva reda opeka [mm] i

$L_{\text{čl}}$  – debljina čeličnog lima [mm].

$$D_v = 800 + 2 \cdot 295 + 2 \cdot 15$$

$$D_v = 1420 \text{ mm} = 1,42 \text{ m}$$

Kako je već navedeno, najbitniji projektni parametar peći je korisna visina peći s obzirom da se u tom dijelu peći odvijaju glavni procesi koji dovode do konačne proizvodnje taline određenog sastava. U dijelu korisne visine peći slažu se slojevi zasipa sastavljen od metala, koksa i vapnenca uz dodatak predlegirnih elemenata.

Korisna visina ( $H_k$ ) je određena kao udaljenost od osi nižeg reda sapnica do otvora za punjenje zasipa, a proračunava se uz pomoć empirijske jednadžbe, koja ovisi o unutarnjem promjeru peći:

$$H_k = 4,25 \cdot \sqrt{D_u}, \quad (16)$$

gdje je:  $D_u$  – unutarnji promjer peći, 0,800 m

$$H_k = 4,25 \cdot \sqrt{0,800}$$

$$H_k = 3,80 \text{ m}$$

Da bi bila određena ukupna visina kupolne peći potrebno je dodatno odrediti visinu podnice od nabojne mase, visinu gnijezda peći, visinu peći do otvora za punjenje i visinu potpornih stupova.

Dakle ukupnu visinu kupolne peći računamo prema izrazu:

$$H_{uk} = H_k + H_p + H_g + H_o + H_{ps}, \quad (17)$$

gdje je:  $H_k$  – korisna visina peći [m],

$H_p$  – visina podnice peći [m],

$H_g$  – visina gnijezda peći (sastoji se od visine taline ( $H_m$ ) i udaljenosti donjeg reda sapnica od površine taline ( $H_{sm}$ ) [m],

$H_o$  – visina iznad otvora za punjenje peći [m] i

$H_{ps}$  – visina potpornih stupova [m].

Najprije se računa visina gnijezda, u kojem se nalazi podložni koks koji se raspaljuje upuhivanjem zraka iz prvog reda sapnica, prema jednadžbi :

$$H_g = H_m + H_{sm}, \quad (18)$$

gdje je:  $H_m$  – visina taline [m] i

$H_{sm}$  – udaljenost od osi glavnog reda sapnica do površine taline [m].

Visina taline metala računa se prema jednadžbi:

$$H_m = \frac{D_p + V_{1m}}{n_t \cdot A_p}, \quad (19)$$

gdje je :  $D_p$  – odabrani proizvodni kapacitet peći [t/h],

$V_{1m}$  – volumen koji zauzima 1 t metala (prema literaturnim podacima iznos je 0,33 m<sup>3</sup>/t),

$n_t$  – broj ispusta taline (usvojena su 3 ispusta od 1 t taline,  $n = 3$ ) i

$A_p$  – površina radnog presjeka peći [m<sup>2</sup>].

Prema tome, najprije se računa visina taline metala i udaljenost osi nižeg reda sapnica od površine taline, a zatim visina gnijezda:

$$H_m = \frac{3 \cdot 0,33}{3 \cdot \frac{\pi \cdot 0,8^2}{4}}$$

$$H_m = 0,656 \text{ m}$$

Udaljenost od površine taline metala do osi nižeg reda sapnica računa se prema sljedećoj jednadžbi:

$$H_{sm} = D_r \cdot \sin\left(\frac{\varphi + \alpha_\Phi}{2}\right), \quad (20)$$

gdje je:  $\alpha_\Phi$  – kut nagiba koplja (sapnica) s obzirom na horizontalu (17 – 25°),

$\varphi$  – kut koji stvori mlaz zraka kod upuhivanja (5 – 7 °) i

$D_r$  – reducirani promjer u zoni gnijezda peći [m]

Reducirani promjer se računa kao 85 %-tni dio unutarnjeg promjera:

$$D_r = 0,85 \cdot D_u, \quad (21)$$

gdje je:  $D_u$  – unutarnji promjer peći [m]

$$D_r = 0,85 \cdot D_u = 0,85 \cdot 0,8$$

$$D_r = 0,68 \text{ m}$$

Reducirani promjer peći obuhvaća čitavu zonu gnijezda peći.

Sapnica mora biti pod određenim kutem jer se takvim upuhivanjem osigurava koncentriranje visoke temperature po sredini podložnog koksa, čime se poboljšava radni režim peći tako što se smanji odgor nekih elemenata. Zato se za kut nagiba sapnica ( $\alpha_\varphi$ ) usvaja srednja vrijednost preporučenih veličina, a ona iznosi  $20^\circ$ . Pod visokim tlakom mlaz zraka se širi pod kutom  $\varphi$ , a prema literaturnim podacima on iznosi od  $5$  do  $7^\circ$ . Usvaja se  $6^\circ$ . Prema tome, udaljenost od površine taline do nižeg reda sapnica  $H_{sm}$  je:

$$H_{sm} = 680 \cdot \sin\left(\frac{6+20}{2}\right)$$

$$H_{sm} = 0,153 \text{ m}$$

Dakle, zbrojem visine taline (19) i udaljenosti površine taline od donjeg reda sapnica (20) dobiva se visina gnijezda:

$$H_g = H_m + H_{sm}$$

$$H_g = 0,656 + 0,153$$

$$H_g = 0,809 \text{ m}$$

Budući su usvojena dva reda sapnica onda se i visina gnijezda, prema literaturnim podacima [15], mora povećati za 25 do 30 %.

$$H_g = 0,809 \cdot 1,30$$

$$H_g = 1,053 \text{ m} = \text{usvaja se } 1,1 \text{ m}$$

Do visine 1,1 m unutarnji promjer peći je 680 mm, a od te visine do otvora za zasipavanje promjer iznosi 800 mm.

Prema tome, vanjski promjer kupolne peći u dijelu gnijezda ( $D_{rg}$ ) je:

$$D_{rg} = D_r + 2 L_{op} + 2 L_{\check{c}l}, \quad (22)$$

gdje je:  $D_r$  – reducirani promjer u zoni gnijezda peći [mm],  
 $L_{op}$  – debljina vatrostalnog ozida [mm] i  
 $L_{čl}$  – debljina čeličnog plašta [mm].

$$D_{rg} = 680 + 2 \cdot 295 + 2 \cdot 15$$

$$D_{rg} = 1300 \text{ mm} = 1,3 \text{ m}$$

Za visinu podnice izgrađene iz nabojne mase ( $H_p$ ) usvaja se iznos iz više literaturnih izvora i ona iznosi [1,3,6]:

$$H_p = 150 \text{ mm} = 0,150 \text{ m}$$

Isto tako usvajaju se preporučena visina peći iznad otvora za zasipanje kao i visina potpornih stupova:

- Visina peći iznad otvora za zasipanje iznosi polovinu aktivne visine peći, tj.

$$H_o = \frac{H_k}{2} = \frac{3,8}{2} = 1,9 \text{ m}$$

- Visina potpornih nogu obično je od 1 do 3 m, a za ovu peć usvaja se visina od 1 m, tj.

$$H_{ps} = 1 \text{ m}$$

Kada su pojedini parametri izračunati može se izračunati ukupna visina peći prema jednadžbi (17):

$$H_{uk} = H_k + H_p + H_g + H_o + H_{ps}$$

$$H_{uk} = 3,8 + 0,150 + 1,1 + 1,9 + 1$$

$$H_{uk} = 7,95 \text{ m}$$

### 3.3. PRORAČUN KOLIČINE SVIH KOMPONENTI ZASIPA ZA KUPOLNU PEĆ OD 3 T/H

Kako je već navedeno, kupolna peć radi s dva reda sapnica, pri čemu su njihove osi, prema literaturnim podacima iz tablice 5., na rastojanju od 700 mm. Podložni koks mora biti 400 mm iznad gornjeg reda sapnica. Prema tome, visina podložnog koksa ( $H_{pk}$ ) iznosi :

$$H_{pk} = H_g + 700 + 400, \quad (23)$$

gdje je:  $H_g$  – visina gnijezda peći [m].

$$H_{pk} = 1100 + 700 + 400$$

$$H_{pk} = 2200 \text{ mm} = 2,2 \text{ m}$$

Volumen peći u zoni namjenjenoj za podložni koks ( $V_{pk}$ ) ovisi o poprečnom presjeku peći u zoni gnijezda ( $A_g$ ) i on iznosi :

$$A_g = \frac{D_r^2 \cdot \pi}{4}, \quad (24)$$

gdje je :  $D_r$  – reducirani promjer peći u zoni gnijezda [m].

$$A_g = \frac{0,68^2 \cdot \pi}{4}$$

$$A_g = 0,363 \text{ m}^2$$

Stoga, volumen podložnog koksa ( $V_{pk}$ ) je :

$$V_{pk} = A_g \cdot H_{pk}, \quad (25)$$

gdje je:  $A_g$  – poprečni presjek peći u zoni reduciranog promjera i

$H_{pk}$  – visina podložnog koksa [m]

$$V_{pk} = 0,363 \cdot 2,2$$

$$V_{pk} = 0,799 \text{ m}^3$$

Uzimajući u obzir zasipnu gustoću koksa  $450 \text{ kg/m}^3$ , masa podložnog koksa ( $m_{pk}$ ) iznosi:

$$m_{pk} = V_{pk} \cdot 450, \quad (26)$$

gdje je:  $V_{pk}$  – volumen podložnog koksa [ $\text{m}^3$ ].

$$m_{pk} = 0,800 \cdot 450$$

$$m_{pk} = 360 \text{ kg}$$

Osim proračuna veličina za podložni koks, potrebno je odrediti i težinu koksa u slojevima koji nadoknađuju izgoreni podložni koks. Zato se prvo određuje potreban volumen za jedan sloj koksa, a on ovisi o poprečnom presjeku radnog prostora peći ( $A_p$ ):

$$A_p = \frac{D_u^2 \cdot \pi}{4} \quad (27)$$

gdje je:  $D_u$  – unutarnji promjer peći [m].

$$A_p = \frac{0,80^2 \cdot \pi}{4}$$

$$A_p = 0,503 \text{ m}^2$$

Slojevi se prema literaturi kreću od 150 do 200 mm. Usvaja se visina od 150 mm, prema tome volumen za jedan sloj koksa ( $V_k$ ) iznosi [1]:

$$V_k = A_p \cdot 0,15, \quad (28)$$

gdje je:  $A_p$  – poprečni presjek radnog prostora peći [m].

$$V_k = 0,503 \cdot 0,15$$

$$V_k = 0,075 \text{ m}^3$$

Prema tome, masa jednog sloja koksa je:

$$m_k = V_k \cdot 450, \quad (29)$$



gdje je:  $V_k$  – volumen jednog sloja koksa [ $m^3$ ].

$$m_k = 0,075 \cdot 450$$

$$m_k = 33,75 \text{ kg}$$

Iz literaturnih podataka [15] poznato je da masa metalnog zasipa u jednom sloju iznosi od 8 do 10 % od iznosa proizvodnog kapaciteta peći, a zasipna gustoća iznosi  $2500 \text{ kg/m}^3$ .

S takvom pretpostavkom masa metalnog zasipa ( $m_m$ ) u jednom sloju računa se prema izrazu:

$$m_m = 0,10 \cdot 3000 \quad (30)$$

$$m_m = 300 \text{ kg}$$

Poznavanjem mase metalnog zasipa ( $m_m$ ) u jednom sloju moguće je izračunati volumen sloja metalnog zasipa prema jednadžbi :

$$V_m = \frac{m_m}{2500} \quad (31)$$

$$V_m = \frac{300}{2500}$$

$$V_m = 0,12 \text{ m}^3$$

Ukupna masa vapnenca ( $m_v$ ) kojeg treba dodati računa se prema masi podložnog koksa ( $m_{pk}$ ), tj. prema preporuci u lit. [1,15] treba dodati 20 do 30 % od mase podložnog koksa (usvaja se 25 %):

$$m_v = 0,25 \cdot m_{pk} \quad (32)$$

$$m_v = 0,25 \cdot 360$$

$$m_v = 90 \text{ kg}$$

Jedan sloj vapnenca prema literaturnim preporukama visok je  $0,150 \text{ m}$ , stoga masa vapnenca u jednom sloju ( $m'_v$ ) je [15]:

$$m'_v = m_v \cdot 0,15 \quad (33)$$

$$m'_v = 90 \cdot 0,15$$

$$m'_v = 13,5 \text{ kg} = \text{usvaja se } 14 \text{ kg}$$

Zasipna gustoća vapnenca je prema literaturnim podacima  $1420 \text{ kg/m}^3$ , stoga volumen koji zauzima jedan sloj zasipa ( $V_v$ ) iznosi [15]:

$$V_v = \frac{m'_v}{1420} \quad (34)$$

$$V_v = \frac{14}{1420}$$

$$V_v = 0,009 \text{ m}^3$$

Za izradu proračuna ukupne mase svih komponenti zasipa potrebno je još poznavati volumen gnijezda ( $V_g$ ) i volumen korisne visine peći ( $V_{Hk}$ ), a do tih vrijednosti se dolazi množenjem visine jednog ili drugog dijela peći s njihovom površinom poprečnog presjeka :

- Volumen korisne visine peći:

$$V_{Hk} = H_k \cdot A_p, \quad (35)$$

gdje je:  $H_k$  – korisna visina peći [m] i

$A_p$  – poprečni presjek radnog prostora peći [ $\text{m}^2$ ].

$$V_{Hk} = 3,8 \cdot 0,503$$

$$V_{Hk} = 1,91 \text{ m}^3$$

- Volumen gnijezda peći:

$$V_g = H_g \cdot A_g, \quad (36)$$

gdje je:  $H_g$  – visina gnijezda peći [m] i

$A_g$  – poprečni presjek u zoni gnijezda peći [m].

$$V_g = 1,1 \cdot 0,363$$

$$V_g = 0,4 \text{ m}^3$$

Sada je moguće izračunati ukupan broj slojeva s obzirom da je poznat volumen korisnog dijela peći, volumen gnijezda peći, te volumen koji zauzimaju komponente zasipa u jednom sloju. Broj slojeva ( $n_s$ ) računa se prema sljedećoj jednadžbi:

$$n_s = \frac{V_{Hk} - V_g}{V_k + V_{mz} + V_v}, \quad (37)$$

gdje je:  $V_{kvp}$  – volumen u zoni korisne visine peći [ $m^3$ ],  
 $V_g$  – volumen u dijelu gnijezda peći [ $m^3$ ],  
 $V_k$  – volumen jednog sloja koksa [ $m^3$ ],  
 $V_m$  – volumen jednog sloja metalnog zasipa [ $m^3$ ] i  
 $V_v$  – volumen jednog sloja vapnenca [ $m^3$ ].

$$n_s = \frac{1,91 - 0,4}{0,075 + 0,12 + 0,009}$$

$$n_s = 7,4 = \text{usvaja se 8 slojeva}$$

Ukupna masa pojedine komponente zasipa ( $m'_x$ ) računa se prema broju slojeva zasipa i masi određene komponente prema sljedećoj jednadžbi:

$$m'_x = n_s \cdot m_x, \quad (38)$$

gdje je:  $n_s$  – broj slojeva zasipa i

$m_x$  – masa pojedinog segmenta zasipa [kg].

Ukupna masa koksa ( $m'_k$ ) u 8 slojeva je :

$$m'_k = 8 \cdot 33,75$$

$$m'_k = 270 \text{ kg}$$

Ukupna masa metalnog zasipa ( $m'_m$ ) u 8 slojeva je:

$$m'_m = 8 \cdot 300$$

$$m'_m = 2400 \text{ kg}$$

Ukupna masa vapnenca je izračunata jednadžbom (32), a prema preporučenoj visini sloja (0,150 m) izračunata je i vrijednost mase jednog sloja vapnenca prema jednadžbi (33) i ona iznosi 14 kg, no zbog dobivenog broja slojeva prema jednadžbi (37) iznos mase jednog sloja je potrebno korigirati prema broju slojeva, a to je 8 slojeva.

Stoga masa jednog sloja vapnenca iznosi :

$$m''_v = \frac{90}{8}$$

$m''_v = 11,25 \text{ kg} = \text{usvajamo } 12 \text{ kg}$  tako da taj iznos bude što bliži prvotno izračunatoj masi jednog sloja vapnenca

Prema tome ukupna količina vapnenca iznosi 96 kg.

Ukupna masa zasipa ( $\sum m_{uk}$ ) je zbroj svih pojedinih komponenti zasipa :

$$\sum m_{uk} = m'_k + m'_m + m''_v + m'_{pk} \quad (39)$$

$$\sum m_{uk} = 270 + 2400 + 96 + 360$$

$$\sum m_{uk} = 3126 \text{ kg}$$

Prema tome, ukupna masa svih komponenata zasipa, bez uzimanja u obzir potrebne količine pregledgura, iznosi 3126 kg. Od toga 2400 kg je metalni zasip, tako da prema tom iznosu uzimajući u obzir proračun iz poglavlja 3.1.1., možemo izračunati maseni udio pojedinih komponenata metalnog zasipa. Također, možemo na osnovu udjela koksa izračunati potrebnu količinu zraka. Udio koksa se računa prema srednjoj vrijednosti udjela podložnog koksa i koksa u slojevima, jer koks u slojevima služi i za nadoknadu podložnog koksa koji puno prije izgara dok se koks u slojevima nije potpuno zapalio. To znači da je udio koksa tijekom rada peći gotovo konstantan sve dok podložni koks u potpunosti ne izgori. Prema rezultatima udjela pojedinih komponenata zasipa izračunatih na 100 kg zasipa, mogu se izračunati udjeli pojedinih komponenti metalnog zasipa u ukupnoj masi metalnog zasipa:

1. VLASTITI OTPAD (20 %)  $\rightarrow \rightarrow 0,20 \cdot 2400 = 480 \text{ kg}$
2. SIVI LIJEV(15 %)  $\rightarrow \rightarrow 0,15 \cdot 2400 = 360 \text{ kg}$
3. ČELIČNI OTPAD (14 %)  $\rightarrow \rightarrow 0,14 \cdot 2400 = 336 \text{ kg}$
4. NODULARNI LIJEV( 21%)  $\rightarrow \rightarrow 0,21 \cdot 2400 = 504 \text{ kg}$
5. SIROVO BIJELO ŽELJEZO (30%)  $\rightarrow \rightarrow 0,30 \cdot 2400 = 720 \text{ kg}$

Udio koksa u zasipu (%C) računa se kao srednja vrijednost masenog udjela podložnog koksa i koksa u slojevima s obzirom na ukupnu masu metalnog zasipa prema izrazu :

$$\%C = \frac{\frac{m_{pk}}{2400} + \frac{m'_k}{2400}}{2}, \quad (40)$$

gdje je:  $m_{pk}$  – masa podložnog koksa [kg] i

$m'_k$  – masa koksa u 8 slojeva [kg].

$$\%C = \frac{\frac{327}{2400} + \frac{270}{2400}}{2}$$

$$\%C = 13\%$$

### 3.4. PRORAČUN SUSTAVA ZA DOVOD ZRAKA

Potrebna količina zraka računa se prema tome koliko je potrebno zraka dovesti da bi ugljik iz koksa izgorio, odnosno oksidirao u CO i CO<sub>2</sub>. Poznato je da, prema literaturnim podacima, kada peć radi u optimalnim uvjetima omjer između CO<sub>2</sub> i CO je 60:40 [1,3,6].

Prema tome, potrebna količina zraka se računa na način:

- Da bi 12 kg C pretvorili u CO<sub>2</sub> potrebno je dovesti 32 kg O<sub>2</sub>, a za 1 kg C:

$$1 \text{ kg C} \rightarrow \rightarrow \frac{32}{12} = 2,67 \text{ kg O}_2$$

- Isto tako za izgaranje 12 kg C u CO potrebno je dovesti 16 kg O<sub>2</sub>, tj. za 1 kg C:

$$1 \text{ kg C} \rightarrow \rightarrow \frac{16}{12} = 1,33 \text{ kg O}_2$$

Sastav koksa koji se koristi kao gorivo prikazan je u tablici 7.

Tablica 7. Sastav metalurškog koksa [15]

C	vlaga	sumpor	hlapljive tvari	pepeo
%				
81,2	5	0,6	1,2	12

Koks sadrži 81,2 % C, pa kod odnosa izgaranja CO<sub>2</sub>: CO (60:40) količina potrebnog kisika iznosi:

$$\text{C} \rightarrow \text{CO}_2: 0,812 \cdot 0,60 = 0,487 \text{ kg} \rightarrow \rightarrow 2,67 \cdot 0,487 = 1,30 \text{ kg O}_2$$

$$\text{C} \rightarrow \text{CO}: 0,812 \cdot 0,40 = 0,325 \text{ kg} \rightarrow \rightarrow 1,33 \cdot 0,325 = 0,43 \text{ kg O}_2$$

$$\Sigma \text{O}_2 = 1,30 + 0,43 = 1,73 \text{ kg O}_2$$

- U zraku se nalazi 0,21 % O<sub>2</sub> pa je zato potrebno dovesti:

$$\frac{1,73}{0,21} = 8,24 \text{ kg zraka}$$

Gustoća zraka ( $\varphi_{\text{zraka}}$ ) na 20°C je 1,2041 kg/m<sup>3</sup>, stoga je teoretska potrebna količina zraka:

$$V_{\text{izr}} = \frac{\text{potrebna količina zraka}}{\varphi_{\text{zraka}}} \quad (41)$$

$$V_{\text{izr}} = \frac{8,24}{1,2041}$$

$V_{tZr} = 6,84 \text{ m}^3/\text{kg}$  koksa  $\rightarrow \rightarrow$  zbog gubitka zraka u cjevovodu često se ta vrijednost povećava za 5 do 6 %. Usvaja se vrijednost od 6 %.

$$V_{tZr} = 7,25 \text{ m}^3 / \text{kg koksa}$$

Iznos potrebne količine zraka na 100 kg taline je  $55,57 \text{ m}^3/\text{kg}$  taline jer se koristi 13 % koksa od ukupne količine metalnog zasipa.

Tijekom rada peći, tj. izgaranja koksa, nastaje određena količina dimnih plinova kojih je otprilike 7 puta više nego što je dovedenog zraka. Brzina strujanja dimnih plinova po presjeku peći prema izmjenjenim literaturnim podacima iznosi 25 do 35 m/sec. Za proračun se usvaja srednja vrijednost te brzine, tj. 30 m/sec.

Izračunata je potrebna količina zraka prema količini koksa, odnosno zasipnog metala, ali da bi peć ispravno radila zrak se dovodi kontinuirano, pa zato se mora izračunati specifična količina zraka kako bi se mogao izračunati potrebni volumni protok zraka ( $q_v$ ):

$$q_v = \frac{273}{T} \cdot V_{dp} \cdot 60 = W_{spz} \cdot A_{pk} \quad (42)$$

$$V_{dp} = f \cdot v = 0,4 A_{pk} \cdot v \quad (43)$$

gdje je:  $q_v$  – volumni protok zraka [ $\text{m}^3/\text{min}$ ],  
 $V_{dp}$  – količina dimnih plinova [ $\text{m}^3/\text{min}$ ],  
 $v$  – brzina strujanja dimnih plinova [ $\text{m}^3/\text{min}$ ],  
 $f$  – presjek peći koji je slobodan za prolazak dimnih plinova i on iznosi 40 % od presjeka u zoni korisne visine peći,  
 $A_{pk}$  – presjek peći u zoni korisne visine peći [ $\text{m}^2$ ] i  
 $T$  – temp. dimnih plinova u peći (usvaja se  $1600 \text{ }^\circ\text{C}$ ) [K].

Jednadžbu (42) potrebno je raspisati uz pomoć jednadžbe (43):

$$q_v = W_{spz} \cdot A_{pk} = \frac{273}{T} \cdot V_{dp} \cdot 60 = \frac{273}{T} \cdot f \cdot v \cdot 60$$

$$q_v = \frac{273}{T} \cdot A_{pk} \cdot 0,4 \cdot v \cdot 60 \rightarrow \rightarrow W_{spz} \cdot A_{pk} = \frac{273}{T} \cdot A_{pk} \cdot 0,4 \cdot v \cdot 60$$

$$W_{spz} = \frac{273}{T} \cdot 0,4 \cdot v \cdot 60 \quad (44)$$

Potrebno je izračunati specifičnu potrošnju zraka kako bismo izračunali stvarnu potrebnu količinu zraka tijekom rada peći:

$$W_{spz} = \frac{273}{T} \cdot 0,4 \cdot v \cdot 60$$

$$W_{spz} = \frac{273}{1873} \cdot 0,4 \cdot 35 \cdot 60$$

$$W_{spz} = 122,43 \text{ m}^3/\text{m}^2\text{min}$$

Sada je potrebno pomoću jednadžbe (42) izračunati volumni protok zraka ( $q_v$ ) s obzirom na promjer kupolne peći u dijelu gdje se upuhuje zrak:

$$q_v = W_{spz} \cdot A_{pk} = 122,43 \cdot 0,363$$

$$q_v = 44,46 \text{ m}^3/\text{min}$$

Ukupna količina zraka ( $V_{uk}$ ) potrebna po satu:

$$V_{uk} = q_v \cdot 60 \quad (45)$$

gdje je:  $q_v$  – volumni protok zraka [ $\text{m}^3/\text{min}$ ].

$$V_{uk} = 44,46 \cdot 60$$

$$V_{uk} = 2667,76 \text{ m}^3/\text{h}$$

Peć radi s 2 razdjelnika zraka. Prema konstrukcijskoj izvedbi razdjelnik zraka za donji red sapnica smješten je oko razdjelnika zraka za gornji red sapnica. Prema literaturnim podacima iz tablice 5. kroz vanjski razdjelnik volumni protok iznosi 60 % od ukupnog masenog protoka, a kroz unutarnji razdjelnik iznosi 40 %. Stoga volumni protok zraka kroz vanjski razdjelnik zraka ( $q_{vu}$ ) iznosi:

$$q_{vu} = 2667,76 \cdot 0,60 = 1600,66 \text{ m}^3/\text{h}$$

a kroz unutarnji razdjelnik zraka ( $q_{vv}$ ) iznosi:

$$q_{vv} = 2667,76 \cdot 0,40 = 1067,10 \text{ m}^3/\text{h}$$

Proračun dimenzije cijevi za dovod zraka u razdjelnike zraka provodi se prema usvojenom ukupnom volumnom protoku zraka za unutarnji i vanjski razdjelnik zraka. Iz tablice 5. se očitavaju podaci za brzinu zraka u cijevi za dovod zraka (od pumpe za zrak do razdjelnika zraka) i usvaja se brzina od  $v_{cz} = 10 \text{ m/s}$ .

Dakle, unutarnji promjer cijevi za dovod zraka ( $d_{cz}$ ) do razdjelnika računa se prema jednadžbi:

$$d_{cz} = \sqrt{\frac{4 \cdot q_v}{v_{cz} \cdot \pi \cdot 3600}} \quad (46)$$

gdje je :  $q_v$  – volumni protok zraka [ $\text{m}^3/\text{h}$ ] i

$v_{cz}$  – brzina zraka u cijevi za dovod zraka u razdjelnike [m/s].

$$d_{cz} = \sqrt{\frac{4 \cdot 2667,76}{10 \cdot \pi \cdot 3600}}$$

$$d_{cz} = 0,307 \text{ m}$$

Za stvarni unutarnji promjer cijevi usvaja se klasificirana dimenzija prema europskom standardu nominalnih veličina cijevi. Prema standardu se usvaja:  $d_{cz} = 0,300 \text{ m}$  [26].

S obzirom da kupolna peć radi s dva razdjelnika zraka (unutarnji i vanjski), cijev za dovod zraka u razdjelnike se grana na dvije cijevi koje omogućuju dovod zraka u unutarnji, odnosno vanjski razdjelnik.

Unutarnji promjer cijevi dovoda zraka za vanjski razdjelnik ( $d_{czv}$ ):

$$d_{czv} = \sqrt{\frac{4 \cdot q_{vv}}{v_{cz} \cdot \pi \cdot 3600}} \quad (47)$$

gdje je :  $q_{vv}$  – volumni protok zraka u vanjskom razdjelniku [ $\text{m}^3/\text{h}$ ] i

$v_{cz}$  – brzina zraka u cijevi za dovod zraka u razdjelnike [m/s].

$$d_{czv} = \sqrt{\frac{4 \cdot 1600,66}{10 \cdot \pi \cdot 3600}}$$

$$d_{czv} = 0,238 \text{ m}$$

Za stvarni unutarnji promjer cijevi usvaja se klasificirana dimenzija prema europskom standardu nominalnih veličina cijevi. Prema standardu se usvaja:  $d_{czv} = 0,250 \text{ m}$  [26].

Unutarnji promjer cijevi dovoda zraka za unutarnji razdjelnik ( $d_{czu}$ ) računa se prema jednadžbi:

$$d_{czu} = \sqrt{\frac{4 \cdot q_{vu}}{v_{cz} \cdot \pi \cdot 3600}} \quad (47)$$

gdje je :  $q_{vu}$  – volumni protok zraka u unutarnjem razdjelniku [ $\text{m}^3/\text{h}$ ] i



$v_{cz}$  – brzina zraka u cijevi za dovod zraka u razdjelnike [m/s].

$$d_{czu} = \sqrt{\frac{4 \cdot 1067,10}{10 \cdot \pi \cdot 3600}}$$

$$d_{czu} = 0,194 \text{ m}$$

Za stvarni unutarnji promjer cijevi usvaja se klasificirana dimenzija prema europskom standardu nominalnih veličina cijevi. Prema standardu se usvaja:  $d_{czu} = 0,200 \text{ m}$  [26].

Radi osiguranja ravnomjernog rasporeda zraka po presjeku peći, prema literaturnim podacima iz tablice 5. usvaja se da u svakom redu moraju biti postavljene po 4 sapnice, tj. potrebne su 4 cijevi za dovod zraka od razdjelnika do sapnica. Prema tome, može se izračunati volumni protok zraka u svakoj pojedinoj cijevi.

Volumni protok zraka u jednoj cijevi za donji red sapnica ( $q_{vsd}$ ) računa se prema jednadžbi:

$$q_{vsd} = \frac{q_{vu}}{4} \quad (49)$$

gdje je:  $q_{vu}$  – volumni protok zraka u unutarnjem razdjelniku zraka [ $\text{m}^3/\text{h}$ ].

$$q_{vsd} = \frac{1600,67}{4}$$

$$q_{vsd} = 400,16 \text{ m}^3/\text{h}$$

Volumni protok zraka u cijevi za gornji red sapnica ( $q_{vsg}$ ) računa se prema jednadžbi:

$$q_{vsg} = \frac{q_{vu}}{4} \quad (50)$$

gdje je:  $q_{vu}$  – volumni protok zraka u unutarnjem razdjelniku zraka [ $\text{m}^3/\text{h}$ ].

$$q_{vsg} = \frac{1067,10}{4}$$

$$q_{vsg} = 266,78 \text{ m}^3/\text{h}$$

Brzina protoka zraka koja se usvaja prema literaturnim podacima iz tablice 5. iznosi  $v_s = 15 \text{ m/s}$ . Stoga se unutarnji promjer cijevi za donji red sapnica ( $d_{sd}$ ) računa prema jednadžbi:

$$d_{sd} = \sqrt{\frac{4 \cdot q_{vsd}}{v_s \cdot \pi \cdot 3600}} \quad (51)$$

$$d_{sd} = \sqrt{\frac{4 \cdot 400,16}{15 \cdot \pi \cdot 3600}}$$

$$d_{sd} = 0,097 \text{ m}$$

Za stvarni unutarnji promjer cijevi usvaja se klasificirana dimenzija prema europskom standardu nominalnih veličina cijevi. Prema standardu usvaja se:  $d_{sd} = 0,100 \text{ m}$  [26].

Unutarnji promjer sapnica gornjeg reda računa se prema jednadžbi:

$$d_{sg} = \sqrt{\frac{4 \cdot q_{vsg}}{v_s \cdot \pi \cdot 3600}} \quad (52)$$

gdje je :  $q_{vsg}$  – volumni protok zraka u gornjem redu sapnica [ $\text{m}^3/\text{min}$ ] i

$v_s$  – brzina zraka u cijevi [ $\text{m/s}$ ]

$$d_{sg} = \sqrt{\frac{4 \cdot 266,78}{v_s \cdot \pi \cdot 3600}}$$

$$d_{sg} = 0,080 \text{ m}$$

Za stvarni unutarnji promjer cijevi usvaja se klasificirana veličina prema europskom standardu nominalnih veličina cijevi. Prema standardu unutarnjeg promjera cijevi takva cijev postoji, pa se stoga i uzima  $d_{sg} = 0,080 \text{ m}$  [26].

Površinu pravokutnog presjeka razdjelnika zraka je moguće izračunati uz usvojenu brzinu zraka od  $v_r = 4 \text{ m/s}$  (tablica 5.). Površina presjeka unutarnjeg razdjelnika zraka ( $A_{ru}$ ) računa se prema jednadžbi:

$$A_{ru} = \frac{q_{vu}}{v_r \cdot 3600}, \quad (53)$$

gdje je:  $q_{vu}$  – volumni protok zraka unutarnjeg razdjelnika [ $\text{m}^3/\text{h}$ ].

$$A_{ru} = \frac{1067,10}{4 \cdot 3600}$$

$$A_{ru} = 0,074 \text{ m}^2$$

Površina presjeka vanjskog razdjelnika zraka ( $A_{rv}$ ) računa se prema jednadžbi:

$$A_{rv} = \frac{q_{vv}}{v_r \cdot 3600}, \quad (54)$$

gdje je:  $q_{vv}$  – volumni protok zraka vanjskog razdjelnika [ $\text{m}^3/\text{h}$ ].

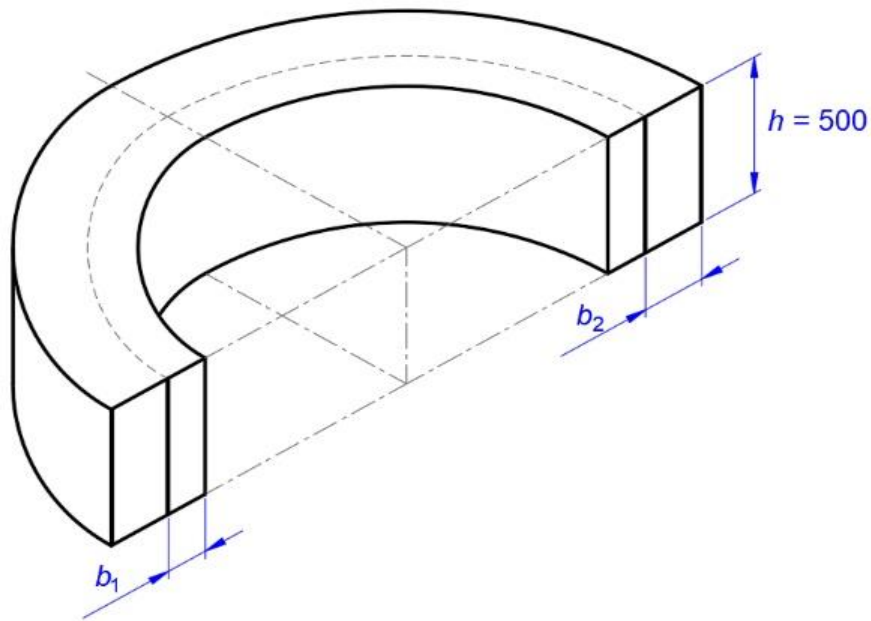
$$A_{rv} = \frac{1600,67}{4 \cdot 3600}$$

$$A_{rv} = 0,111 \text{ m}^2$$

Za visinu presjeka razdjelnika usvaja se dimenzija od 500 mm, tj. 0,5 m [15].

Stoga je potrebno izračunati širinu unutarnjeg razdjelnika ( $b_1$ ) i vanjskog razdjelnika ( $b_2$ ).

Presjek razdjelnika s naznačenim širinama prikazuje slika 22.



Slika 22. Razdjelnik zraka

Prema tome širina unutarnjeg razdjelnika ( $b_1$ ) računa se prema izrazu:

$$b_1 = \frac{A_{ru}}{0,5}, \quad (55)$$

gdje je:  $A_{ru}$  – površina unutarnjeg razdjelnika zraka [ $m^2$ ].

$$b_1 = \frac{0,074}{0,5}$$

$$b_1 = 0,148 \text{ m}$$

Širina vanjskog razdjelnika zraka ( $b_2$ ) računa se prema izrazu:

$$b_2 = \frac{A_{rv}}{0,5}, \quad (56)$$

gdje je:  $A_{rv}$  – površina presjeka vanjskog razdjelnika zraka [ $m^2$ ].

$$b_2 = \frac{0,111}{0,5}$$

$$b_2 = 0,222 \text{ m}$$

### 3.5. PRORAČUN PROMJERA RAZDJELNIKA ZRAKA I SIGURNOSNIH VENTILA

Pomoću poznatih dimenzija poprečnih presjeka razdjelnika zraka moguće je izračunati unutarnji ( $D_1$ ), srednji ( $D_2$ ) i vanjski promjer ( $D_3$ ) razdjelnika uzimajući u obzir dimenzije vanjskog promjera peći ( $D_v$ ). Za potrebe proračuna usvaja se udaljenost unutarnjeg razdjelnika od čeličnog plašta kupolne peći u iznosu od 100 mm. Unutarnji promjer razdjelnika računa se prema jednadžbi:

$$D_1 = D_v + 2 \cdot 100 \quad (57)$$

gdje je:

$D_v$  – vanjski promjer kupolne peći [m].

$$D_1 = 1420 + 2 \cdot 100$$

$$D_1 = 1620 \text{ mm} = 1,62 \text{ m}$$

Debljine stijenki oba razdjelnika su 4 mm prema literaturi [15]. Stoga je vanjski promjer peći s unutarnjim razdjelnikom jednak:

$$D_2 = D_1 + 2 \cdot b_1 + 2 \cdot 0,004, \quad (58)$$

gdje je:  $d_{ru}$  – unutarnji promjer unutarnjeg razdjelnika zraka [m].

$$D_2 = 1,62 + 2 \cdot 0,148 + 2 \cdot 0,004$$

$$D_2 = 1,924 \text{ m}$$

Onda je vanjski promjer peći uzimajući u obzir vanjski razdjelnik zraka (ukupni vanjski promjer peći) jednak:

$$D_3 = D_2 + 2 \cdot b_2 + 2 \cdot 0,004 \quad (59)$$

$$D_3 = 1,924 + 2 \cdot 0,222 + 2 \cdot 0,004$$

$$D_3 = 2,376 \text{ m}$$

Uzimajući u obzir usvojeni pravokutni presjek razdjelnika zraka i njegove konstrukcijske dimenzije, izračunavaju se sljedeće dimenzije radijusa razdjelnika:

- radijus na unutarnjem promjeru plus debljina stijenke  

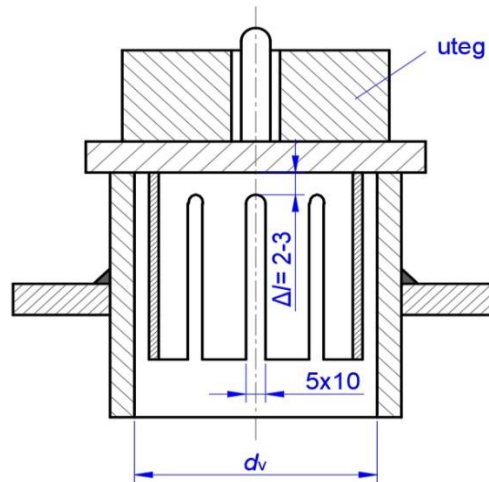
$$R_1 = \frac{D_1 + 2 \cdot 0,004}{2} = \frac{1,62 + 0,08}{2} = 0,85 \text{ m}$$
- radijus na središnjem promjeru  

$$R_2 = R_1 + b_1 = 0,85 + 0,148 = 0,998 \text{ m}$$
- radijus na središnjem promjeru plus debljina stijenke  

$$R_3 = R_2 + 0,004 = 0,998 + 0,004 = 1,002 \text{ m}$$
- radijus na vanjskom promjeru  

$$R_4 = R_3 + b_1 = 0,998 + 0,222 = 1,224 \text{ m}$$

Na osnovu volumena razdjelnika potrebno je proračunati sigurnosne ventile koji sprječavaju oštećenja razdjelnika zraka u slučaju prodora i zapaljenja plinova iz radnog prostora peći. Naročito su opasni periodi paljenja i propuhivanja kupolne peći kao i kod prekida upuhivanja zraka. Presjek sigurnosnog ventila pokazan je na slici 23.



Slika 23. Presjek sigurnosnog ventila:  $d_v$  - širina sigurnosnog ventila

Uzimajući u obzir visinu presjeka razdjelnika zraka 0,5 m, volumen sigurnosnih ventila unutarnjeg razdjelnika ( $V_{svu}$ ) računa se prema:

$$V_{svu} = \pi(R_2^2 - R_1^2) \cdot 0,5 \quad (61)$$

$$V_{svu} = \pi(0,998^2 - 0,85^2) \cdot 0,5$$

$$V_{svu} = 0,43 \text{ m}^3$$

Za proračun volumena sigurnosnih ventila vanjskog razdjelnika ( $V_{svv}$ ) koristi se izraz:

$$V_{svv} = \pi(R_4^2 - R_3^2) \cdot 0,5 \quad (61)$$

$$V_{svv} = \pi(1,224^2 - 1,002^2) \cdot 0,5$$

$$V_{svv} = 0,78 \text{ m}^3$$

Za osiguranje sigurnog rada kupolne peći površina sigurnosnih ventila treba biti  $0,05 \text{ m}^2$  po  $1 \text{ m}^3$  volumena razdjelnika zraka.

U tom slučaju je površina sigurnosnog ventila unutarnjeg razdjelnika zraka ( $A_{svu}$ ):

$$A_{svu} = V_{svu} \cdot 0,05 \quad (62)$$

gdje je:  $V_{svu}$  – volumen sigurnosnog ventila unutarnjeg razdjelnika.

$$A_{svu} = 0,43 \cdot 0,05$$

$$A_{svu} = 0,022 \text{ m}^2$$

Površina sigurnosnog ventila vanjskog razdjelnika zraka ( $A_{svv}$ ):

$$A_{svv} = 0,78 \cdot 0,05$$

$$A_{svv} = 0,039 \text{ m}^2$$

Uzimajući u obzir da u svakom redu ima po 4 ventila, onda je površina jednog sigurnosnog ventila za unutarnji razdjelnik zraka jednaka:

$$A'_{svu} = \frac{A_{svu}}{4} \quad (63)$$

$$A'_{svu} = \frac{0,022}{4}$$

$$A'_{svu} = 0,006 \text{ m}^2$$

Površina sigurnosnog ventila za vanjski razdjelnik računa se prema:

$$A'_{svv} = \frac{A_{svv}}{4} \quad (64)$$

$$A'_{svu} = \frac{0,039}{4}$$

$$A'_{svu} = 0,010 \text{ m}^2$$

Promjer sigurnosnog ventila vanjskog razdjelnika zraka ( $d_{v1}$ ) računa se prema:

$$d_{v1} = \sqrt{\frac{4 \cdot A'_{svv}}{\pi}} \quad (65)$$

gdje je:  $A'_{vu}$  – površina sigurnosnog ventila unutarnjeg razdjelnika zraka [ $\text{m}^2$ ].

$$d_{v1} = \sqrt{\frac{4 \cdot 0,006}{\pi}}$$

$$d_{v1} = 0,09 \text{ m}$$

Za stvarni unutarnji promjer ventila usvaja se klasificirana dimenzija prema europskom standardu nominalnih veličina cijevi  $d_{v1} = 0,100 \text{ m}$  [26].

Promjer ventila unutarnjeg razdjelnika zraka ( $d_{v2}$ ) računa se prema:

$$d_{v2} = \sqrt{\frac{4 \cdot A'_{svu}}{\pi}} \quad (66)$$

gdje je:  $A'_{vv}$  – površina sigurnosnog ventila vanjskog razdjelnika zraka [ $\text{m}^2$ ]

$$d_{v2} = \sqrt{\frac{4 \cdot 0,010}{\pi}}$$

$$d_{v2} = 0,113 \text{ m}$$

Za stvarni unutarnji promjer ventila usvaja se klasificirana dimenzija prema europskom standardu nominalnih veličina cijevi  $d_{v2} = 0,115 \text{ m}$  [26].

Sigurnosni ventili razmještaju se po širini razdjelnika zraka. Tlak u sapnicama određuje se prema izrazu:

$$\Delta p = \frac{W_{spz}^2 \cdot (H_k \cdot 0,25 \cdot D_u)}{100}, \quad (67)$$



gdje je:  $W_{spz}$  – specifični protok zraka [ $m^3/(m^2min)$ ],

$H_k$  – korisna visina peći [m] i

$D_u$  – unutarnji promjer peći[m].

$$\Delta p = \frac{122,43^2 \cdot (3,8 \cdot 0,25 \cdot 0,8)}{100}$$

$$\Delta p = 599,56 \text{ mm VS}$$

S gubitkom tlaka zraka zbog otpora strujanja u zračnim kanalima (do 200 mm VS) i u vlažnom sakupljaču prašine (do 200 mm vodenog stupca), potrebni tlak upuhivanja ( $\Delta p_{max}$ ) računa se prema izrazu:

$$\Delta p_{max} = \Delta p + 200 + 200, \quad (68)$$

gdje je:  $\Delta p$ - tlak zraka na izlazu iz sapnice [mm VS].

$$\Delta p_{max} = 599,56 + 200 + 200$$

$$\Delta p_{max} = 999,56 = 1000 \text{ mm VS}$$

Masa utega unutarnjeg razdjelnika ( $m_1$ ) mora biti:

$$m_1 = A'_{vu} \cdot \Delta p_{max} \quad (69)$$

gdje je:  $A'_{svu}$  – površina sigurnosnog ventila unutarnjeg razdjelnika zraka [ $m^2$ ].

$$m_1 = 0,006 \cdot 1000$$

$$m_1 = 6 \text{ kg}$$

Masa utega vanjskog razdjelnika ( $m_2$ ):

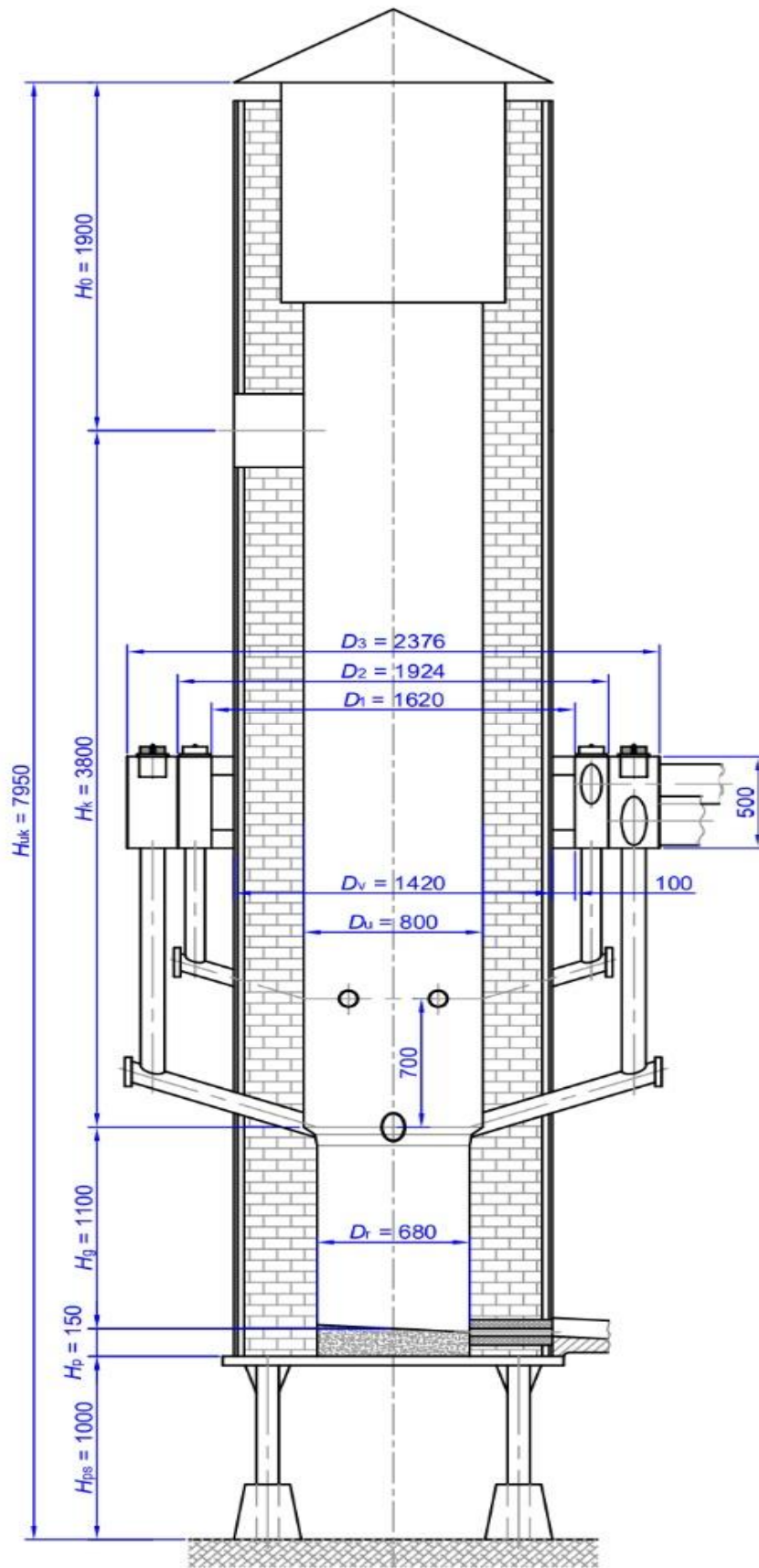
$$m_2 = A'_{svv} \cdot \Delta p_{max} \quad (70)$$

gdje je:  $A'_{vv}$  – površina sigurnosnog ventila vanjskog razdjelnika zraka [ $m^2$ ].

$$m_2 = 0,010 \cdot 1000$$

$$m_2 = 10 \text{ kg}$$

Dimenzionirane konstrukcijske dijelove kupolne peći prikazuje slika 24.



Slika 24. Dimenzionirani konstrukcijski dijelovi kupolne peći

## 4. ZAKLJUČAK

U diplomskom radu navedene su prednosti kupolnih peći u odnosu na plamene i elektro peći kad se proizvodi talina sivog lijeva za proizvodnju masivnih odljevaka.

U teorijskom dijelu opisana je funkcija i podjela kupolnih peći, konstrukcijske osobitosti pojedinih njezinih dijelova te procesne zone u radnom prostoru peći.

U proračunskom dijelu rada za zadatak je bio proizvoditi talinu sivog lijeva oznake EN-GJS-250 te provesti konstrukcijski proračun osnovnih dimenzija peći za zadani proizvodni kapacitet peći od 3 t/h. Proračun je izveden na sljedeći način:

- Iz raspoloživih materijala zasipa izračunati su udjeli pojedinih komponenti metalnog zasipa za 100 kg taline, da bi se dobila talina zadanog kemijskog sastava. Prema proračunu komponenti zasipa na 100 kg taline dobiven je kemijski sastav taline s malim odstupanjima u vrijednostima od traženog kemijskog sastava sivog lijeva EN-GJS-250. Odstupanja u masenom udjelu pojedinog kemijskog elementa su sljedeća:

%C: +0,04  
%Si: +0,010  
%Mn: +0,102  
%P: +0,02  
%S: +0,02

Prema tome, razlike su u granicama dopuštenih odstupanja.

- Za zadani proizvodni kapacitet peći od 3 t/h proveden je konstrukcijski proračun osnovnih dimenzija peći. Određene su sljedeće dimenzije: korisna visina peći, gnijezdo peći, unutarnji i vanjski promjer peći. Dimenzije kupolne peći dobivene proračunom su u skladu s proizvodnim kapacitetom peći, odnosno volumen gnijezda kupolne peći može sadržavati nastalu količinu taline uzimajući u obzir usvojena 3 ispusta od po 1 t taline.
- Izračunate su količine svih komponenti zasipa za kupolnu peć od 3 t/h s visinom pojedinih slojeva zasipa u radnom prostoru peći. Ukupna masa komponenti zasipa za zadani proizvodni kapacitet, tj. volumen koji zauzima zasip prema broju slojeva zasipa kupolne peći odgovara volumenu korisne visine peći što znači da radni prostor peći može primiti izračunatu količinu zasipa. Prema izračunatim dimenzijama nacrtan je poprečni presjek kupolne peći uporabom programskog paketa AutoCAD.
- Na kraju rada dimenzioniran je sustav za dovod zraka za izgaranje koksa te broj i dimenzije sigurnosnih ventila na razdjelnicima zraka. Proračunom sustava za dovod zraka osiguran je potrebni maseni protok, brzina i tlak zraka na izlazu iz sapnica. Izborom dva reda sapnica može se smanjiti specifična potrošnja koksa, odnosno povećati proizvodni kapacite bez dodatne potrošnje koksa.

## 5. LITERATURA

- [1] D.Jovanović, Z.Popović, Peći u metalurgiji gvožđa i čelika, Univerzitet u Beogradu, izdavačko poduzeće Građevinska knjiga, Beograd, 1970.
- [2] J. Črnko, Indutrijske peći, Sisak, 2010. (interna skripta)
- [3] <https://businessdocbox.com/Metals/69928097-Cast-iron-technology-roy-elliott-bsc-phd-lecturer-department-of-metallurgy-and-materials-science-university-of-manchester-england.html> (12.7.2021.)
- [4] [https://www.google.com/search?q=cupola+furnace+diagram&source=lnms&tbm=isch&sa=X&sqi=2&ved=2ahUKEwjyvozyv7ryAhWfQjABHXOAC5EQ\\_AUoAXoECAEQAw&biw=1536&bih=754#imgrc=YQI3wUL-EkUHeM&imgdii=SKXPRVtCZou7KM](https://www.google.com/search?q=cupola+furnace+diagram&source=lnms&tbm=isch&sa=X&sqi=2&ved=2ahUKEwjyvozyv7ryAhWfQjABHXOAC5EQ_AUoAXoECAEQAw&biw=1536&bih=754#imgrc=YQI3wUL-EkUHeM&imgdii=SKXPRVtCZou7KM) (12.7.2021.)
- [5] [https://www.google.com/search?q=cupola+furnace+factroy&tbm=isch&ved=2ahUKEwi35cPzv7ryAhXV0oUKHWE0AHEQ2-cCegQIABAA&oq=cupola+furnace+factroy&gs\\_lcp=CgNpbWcQAzoECAAQEzoGCAAQCBAeUMm0H1jrwh9ggMQfaABwAHgAgAGSAogBxgeSAQU0LjMuMZgBAKABAaoBC2d3cy13aXotaW1nwAEB&sclient=img&ei=O\\_McYffbJ9WllwTh6ICIBw&bih=754&biw=1536#imgrc=gqvyG2xNMN8tIM](https://www.google.com/search?q=cupola+furnace+factroy&tbm=isch&ved=2ahUKEwi35cPzv7ryAhXV0oUKHWE0AHEQ2-cCegQIABAA&oq=cupola+furnace+factroy&gs_lcp=CgNpbWcQAzoECAAQEzoGCAAQCBAeUMm0H1jrwh9ggMQfaABwAHgAgAGSAogBxgeSAQU0LjMuMZgBAKABAaoBC2d3cy13aXotaW1nwAEB&sclient=img&ei=O_McYffbJ9WllwTh6ICIBw&bih=754&biw=1536#imgrc=gqvyG2xNMN8tIM) (12.7.2021.)
- [6] American Foundry Society Schaumburg, Cupola handbook 6th edition, Schamburg, Illinois
- [7] [https://yandex.com/images/search?text=%D0%B2%D0%B0%D0%B3%D1%80%D0%B0%D0%BD%D0%BA%D0%B0%20%D1%81%20%D1%80%D0%B5%D0%BA%D1%83%D0%BF%D0%B5%D1%80%D0%B0%D1%82%D0%BE%D1%80%D0%BE%D0%BC&from=tabbar&pos=4&img\\_url=https%3A%2F%2Fmetallolome.ru%2Fwp-content%2Fuploads%2F2020%2F11%2Fimg-2016-06-07-17-28-58.png&rpt=simage](https://yandex.com/images/search?text=%D0%B2%D0%B0%D0%B3%D1%80%D0%B0%D0%BD%D0%BA%D0%B0%20%D1%81%20%D1%80%D0%B5%D0%BA%D1%83%D0%BF%D0%B5%D1%80%D0%B0%D1%82%D0%BE%D1%80%D0%BE%D0%BC&from=tabbar&pos=4&img_url=https%3A%2F%2Fmetallolome.ru%2Fwp-content%2Fuploads%2F2020%2F11%2Fimg-2016-06-07-17-28-58.png&rpt=simage) (12.7.2021.)
- [8] <https://metallolome.ru/sistema-ochistki-i-dozhiganiya-vagranoch/> (12.7.2021.)
- [9] [https://yandex.com/images/search?text=%D0%B2%D0%B0%D0%B3%D1%80%D0%B0%D0%BD%D0%BA%D0%B0%20%D1%81%20%D0%B3%D0%BE%D1%80%D1%8F%D1%87%D0%B8%D0%BC%20%D0%B2%D0%BE%D0%B7%D0%B4%D1%83%D1%85%D0%BE%D0%BC&from=tabbar&p=3&pos=117&rpt=simage&img\\_url=https%3A%2F%2Fokt.ru%2Fstudopedia%2Fbaza9%2F2282834231948.files%2Fimage178.jpg](https://yandex.com/images/search?text=%D0%B2%D0%B0%D0%B3%D1%80%D0%B0%D0%BD%D0%BA%D0%B0%20%D1%81%20%D0%B3%D0%BE%D1%80%D1%8F%D1%87%D0%B8%D0%BC%20%D0%B2%D0%BE%D0%B7%D0%B4%D1%83%D1%85%D0%BE%D0%BC&from=tabbar&p=3&pos=117&rpt=simage&img_url=https%3A%2F%2Fokt.ru%2Fstudopedia%2Fbaza9%2F2282834231948.files%2Fimage178.jpg) (12.7.2021.)
- [10] [https://yandex.com/images/search?text=%D0%B2%D0%B0%D0%B3%D1%80%D0%B0%D0%BD%D0%BA%D0%B0&from=tabbar&p=1&pos=48&rpt=simage&img\\_url=https%3A%2F%2Fmarkmet.ru%2Ffiles%2F%25D0%25A1%25D1%2585%25D0%25B5%25D0%25BC%25D0%25B0%2520%25D0%25B2%25D0%25B0%25D0%25B3%25D1%2580%25D0%25B0%25D0%25BD%25D0%25BA%25D0%25B8.jpg](https://yandex.com/images/search?text=%D0%B2%D0%B0%D0%B3%D1%80%D0%B0%D0%BD%D0%BA%D0%B0&from=tabbar&p=1&pos=48&rpt=simage&img_url=https%3A%2F%2Fmarkmet.ru%2Ffiles%2F%25D0%25A1%25D1%2585%25D0%25B5%25D0%25BC%25D0%25B0%2520%25D0%25B2%25D0%25B0%25D0%25B3%25D1%2580%25D0%25B0%25D0%25BD%25D0%25BA%25D0%25B8.jpg) (12.7.2021.)

[11]

[https://yandex.com/images/search?text=%D1%84%D1%83%D1%82%D0%B5%D1%80%D0%BE%D0%B2%D0%BA%D0%B0%20%D0%B2%D0%B0%D0%B3%D1%80%D0%B0%D0%BD%D0%BA%D0%B8&from=tabbar&pos=1&img\\_url=https%3A%2F%2Fmetallolome.ru%2Fwp-content%2Fuploads%2F2020%2F11%2Fimg-2016-06-26-12-50-11.png&rpt=simage](https://yandex.com/images/search?text=%D1%84%D1%83%D1%82%D0%B5%D1%80%D0%BE%D0%B2%D0%BA%D0%B0%20%D0%B2%D0%B0%D0%B3%D1%80%D0%B0%D0%BD%D0%BA%D0%B8&from=tabbar&pos=1&img_url=https%3A%2F%2Fmetallolome.ru%2Fwp-content%2Fuploads%2F2020%2F11%2Fimg-2016-06-26-12-50-11.png&rpt=simage) (12.7.2021.)

[12] A. Rađenović, F. Unkić, Vatrostalni materijali, Metalurški fakultet Sisak, Sisak, 2010.

[13]

[https://yandex.com/images/search?text=%D1%84%D1%83%D1%82%D0%B5%D1%80%D0%BE%D0%B2%D0%BA%D0%B0%20%D0%B2%D0%B0%D0%B3%D1%80%D0%B0%D0%BD%D0%BA%D0%B8&from=tabbar&p=4&pos=120&rpt=simage&img\\_url=https%3A%2F%2Fstatic.tildacdn.com%2Ftild3935-6166-4161-a363-356439666464%2Fphoto.jpg&rtl\\_url=http%3A%2F%2Fwellons.pro%2Fsites%2Fdefault%2Ffiles%2Ffield%2Fimage%2Fpolim\\_othody\\_11.jpg&ogl\\_url=https%3A%2F%2Fstatic.tildacdn.com%2Ftild3935-6166-4161-a363-356439666464%2Fphoto.jpg](https://yandex.com/images/search?text=%D1%84%D1%83%D1%82%D0%B5%D1%80%D0%BE%D0%B2%D0%BA%D0%B0%20%D0%B2%D0%B0%D0%B3%D1%80%D0%B0%D0%BD%D0%BA%D0%B8&from=tabbar&p=4&pos=120&rpt=simage&img_url=https%3A%2F%2Fstatic.tildacdn.com%2Ftild3935-6166-4161-a363-356439666464%2Fphoto.jpg&rtl_url=http%3A%2F%2Fwellons.pro%2Fsites%2Fdefault%2Ffiles%2Ffield%2Fimage%2Fpolim_othody_11.jpg&ogl_url=https%3A%2F%2Fstatic.tildacdn.com%2Ftild3935-6166-4161-a363-356439666464%2Fphoto.jpg) (12.7.2021.)

[13]

[https://yandex.com/images/search?text=%D1%84%D1%83%D1%82%D0%B5%D1%80%D0%BE%D0%B2%D0%BA%D0%B0%20%D0%B2%D0%B0%D0%B3%D1%80%D0%B0%D0%BD%D0%BA%D0%B8&from=tabbar&pos=2&img\\_url=https%3A%2F%2Ftopuch.ru%2Fvissee-professionalenoe-obrazovanie-v5%2F11896\\_html\\_m407dc43e.jpg&rpt=simage.jpg](https://yandex.com/images/search?text=%D1%84%D1%83%D1%82%D0%B5%D1%80%D0%BE%D0%B2%D0%BA%D0%B0%20%D0%B2%D0%B0%D0%B3%D1%80%D0%B0%D0%BD%D0%BA%D0%B8&from=tabbar&pos=2&img_url=https%3A%2F%2Ftopuch.ru%2Fvissee-professionalenoe-obrazovanie-v5%2F11896_html_m407dc43e.jpg&rpt=simage.jpg) (12.7.2021.)

[15] Матюхин В.И. Матюхи А.В Расчет и проектирование баграноуного комплекса  
плашки чугуна

[16]

[https://www.google.com/search?q=material+balance+in+iron+procesing&tbm=isch&ved=2ahUKEwj7zIiozbryAhUEyKQKHZ77By8Q2-cCegQIABAA&oq=material+balance+in+iron+procesing&gs\\_lcp=CgNpbWcQAzoECAAQEzoICAAQCBAeEBNqjKICWMzxAmCB8wJoBnAAeAGAAcwBiAHrEpIBBJE1LjcuMZgBAKABAaoBC2d3cy13aXotaW1nwAEB&scient=img&ei=SwEdYbv7HYSQkwWe95\\_4Ag&bih=754&biw=1519&hl=hr#imgrc=Uvbs-Gd6jTBVRM](https://www.google.com/search?q=material+balance+in+iron+procesing&tbm=isch&ved=2ahUKEwj7zIiozbryAhUEyKQKHZ77By8Q2-cCegQIABAA&oq=material+balance+in+iron+procesing&gs_lcp=CgNpbWcQAzoECAAQEzoICAAQCBAeEBNqjKICWMzxAmCB8wJoBnAAeAGAAcwBiAHrEpIBBJE1LjcuMZgBAKABAaoBC2d3cy13aXotaW1nwAEB&scient=img&ei=SwEdYbv7HYSQkwWe95_4Ag&bih=754&biw=1519&hl=hr#imgrc=Uvbs-Gd6jTBVRM) (15.7.2021.)

[17]

[https://www.google.com/search?q=pig+iron&tbm=isch&ved=2ahUKEwiqxLO\\_zbryAhWHNuwKHV8QDyIQ2-cCegQIABAA&oq=pig+iron&gs\\_lcp=CgNpbWcQAzIFCAAQgAQyBAgAEB4yBAgAEB4yBAgAEB4yBAgAEB4yBAgAEB4yBAgAEB4yBAgAEB4yBAgAEB4yBAgAEB46CAgAEIAEELEDOgQIABADogQIABBDOgsIABCABBCxAxCDAVD4pwNY7a4DYK6wA2gAcAB4AIABpAGIAbIHkgEDMS43mAEAoAEBqgELZ3dzLXdpei1pbWfAAQE&scient=img&ei=fAEdYaqWGoftsAffoLyQAg&bih=754&biw=1519&hl=hr#imgrc=E5LSdK5m37SxNM](https://www.google.com/search?q=pig+iron&tbm=isch&ved=2ahUKEwiqxLO_zbryAhWHNuwKHV8QDyIQ2-cCegQIABAA&oq=pig+iron&gs_lcp=CgNpbWcQAzIFCAAQgAQyBAgAEB4yBAgAEB4yBAgAEB4yBAgAEB4yBAgAEB4yBAgAEB4yBAgAEB4yBAgAEB4yBAgAEB46CAgAEIAEELEDOgQIABADogQIABBDOgsIABCABBCxAxCDAVD4pwNY7a4DYK6wA2gAcAB4AIABpAGIAbIHkgEDMS43mAEAoAEBqgELZ3dzLXdpei1pbWfAAQE&scient=img&ei=fAEdYaqWGoftsAffoLyQAg&bih=754&biw=1519&hl=hr#imgrc=E5LSdK5m37SxNM) (15.7.2021.)

[18]

<https://www.google.com/search?q=steel+waste&tbm=isch&ved=2ahUKEwi0yr7azbryAhXCKewKHU7TD-0Q2->



## ŽIVOTOPIS

Ime i prezime: Matija Borošić

Datum i mjesto rođenja: 9. siječnja 1998. godine, Sisak

Adresa: Ulica grada Dubrovnika 48, 44000 Sisak

Mobitel: 091/600-7552

### Obrazovanje:

2004. – 2012. Osnovna škola Braća Ribar, Sisak.

2012. – 2016. Strukovna škola Sisak.

2016. – 2019. Sveučilište u Zagrebu, Metalurški fakultet, preddiplomski studij Metalurgija, smjer Industrijska ekologija, (univ.bacc.ing.met.).

### Radno iskustvo :

- rad preko student servisa

### Dodatna znanja i vještine :

- aktivno i svakodnevno korištenje MS Office paketa

- B2 kategorija engleskog jezika

- B kategorija vozačke dozvole