

# Obrada otpadnih muljeva iz procesa pročišćavanja otpadnih voda

---

**Klemar, Lea**

**Undergraduate thesis / Završni rad**

**2018**

*Degree Grantor / Ustanova koja je dodijelila akademski / stručni stupanj:* **University of Zagreb, Faculty of Metallurgy / Sveučilište u Zagrebu, Metalurški fakultet**

*Permanent link / Trajna poveznica:* <https://um.nsk.hr/um:nbn:hr:115:823702>

*Rights / Prava:* [In copyright](#)

*Download date / Datum preuzimanja:* **2022-06-26**



*Repository / Repozitorij:*

[Repository of Faculty of Metallurgy University of Zagreb - Repository of Faculty of Metallurgy University of Zagreb](#)



SVEUČILIŠTE U ZAGREBU  
METALURŠKI FAKULTET

Lea Klemar

ZAVRŠNI RAD

Sisak, rujan 2018.

SVEUČILIŠTE U ZAGREBU  
METALURŠKI FAKULTET

Lea Klemar

OBRADA OTPADNIH MULJEVA IZ PROCESA PROČIŠĆAVANJA  
OTPADNIH VODA

ZAVRŠNI RAD

Voditelj: Izv.prof.dr.sc. Ivan Brnardić  
Stručni voditelj: Igor Jajčinović, mag.ing.oecoing.

Članovi ispitnog povjerenstva:

Izv.prof.dr.sc. Anita Štrkalj – predsjednica  
Izv. prof.dr.sc Ivan Brnardić – član  
Izv.prof.dr.sc. Tamara Holjevac Grgurić – član  
Prof. dr. sc. Ankica Rađenović – zamjenski član

Sisak, rujan 2018.

*Zahvaljujem se mentoru izv. prof.dr.sc Ivanu Brnardiću na pomoći i  
trudu prilikom izrade ovog završnog rada.  
Posebno se zahvaljujem asistentu Igoru Jajčinoviću, mag.ing.oecoing.  
na uloženom vremenu, trudu i sugestijama tijekom izrade ovog  
završnog rada.*

*Zahvaljujem se svojim roditeljima na potpotpori tijekom studija.*

## SAŽETAK

Uloga pročišćivača voda ima veliki značaj od samih početaka civilizacije. Kao negativan produkt pročišćavanja voda je mulj, a njegov sastav uvelike ovisi o vrsti vode koja se pročišćava. Odgovarajućom obradom i postupcima uklanjanja svih opasnih čimbenika iz mulja, od kojih pojedini mogu biti vrlo skupi, dobiva se mulj koji se dalje može koristiti za razne svrhe.

U ovom radu je opisan postupak obrade otpadnih voda te pojedine faze pročišćavanja u kojima nastaju muljevi. Nastali muljevi mogu sadržavati različite opasne tvari (teške metale, patogene mikroorganizme) što ga može svrstati u opasan otpad te je zbog toga potrebna njegova prethodna obrada. Metode obrade mulja su kondicioniranje, zgušnjavanje, stabilizacija, odvodnja, toplinska obrada, kompostiranje i anaerobna digestija. Iskorištavanje mulja nakon obrade će ovisiti o njegovom fizikalnom i kemijskom sastavu te je stoga vrlo važno pratiti kakvoću mulja. Ovisno o svojstvima mulj se može koristiti u energetske svrhe, poljoprivredi, građevini te na razne druge načine ili se mora zbrinuti na odgovarajući način.

**Ključne riječi:** pročišćavanje voda, mulj, obrada muljeva

## **Processing of the waste sludge from waste water treatment plants**

### **ABSTRACT**

The role of waste water treatment plant has been significant since the very beginnings of civilization. As a negative product of water treatment is sludge, and its composition depends largely on the type of water being treated. By appropriate sludge processing and removal of all hazardous factors, what can be very expensive, sludge can be used for various purposes.

This paper describes the process of waste water treatment and some purification stages in which sludge is produced. The sludge produced may contain various dangerous substances (heavy metals, pathogenic microorganisms) which classify the sludge as a hazardous waste and therefore requires prior treatment. Sludge treatment methods include conditioning, condensation, stabilization, drainage, heat treatment, composting and anaerobic digestion. Usage of sludge after processing will depend on its physical and chemical composition and therefore it is very important to monitor the quality of the sludge. Depending on the properties, sludge can be used for energy purposes, agriculture, construction, etc. or it must be handled appropriately.

**Key words:** water treatment, sludge, sludge treatment

## Sadržaj:

1. UVOD .....	1
2. OPĆI DIO .....	2
2.1. POVIJEST PROČIŠĆIVAČA VODA .....	2
2.2. OTPADNE VODE .....	2
2.2.1. SANITARNE OTPADNE VODE .....	3
2.2.2. INDUSTRIJSKE OTPADNE VODE .....	3
2.2.3. OBORINSKE VODE .....	4
2.2.4. PROCJEDNE VODE .....	4
2.3. PROCESI U TEHNOLOGIJI PROČIŠĆAVANJA VODA .....	4
2.3.1. FIZIKALNI PROCESI PROČIŠĆAVANJA OTPADNIH VODA .....	5
2.3.2. BIOLOŠKI PROCESI PROČIŠĆAVANJA OTPADNIH VODA .....	5
2.3.3. KEMIJSKI I FIZIKALNO-KEMIJSKI PROCESI .....	6
2.4. UREĐAJ ZA PROČIŠĆAVANJE OTPADNIH VODA .....	7
2.4.1. OBJEKTI PRETHODNOG I I. STUPNJA .....	7
2.4.2. OBJEKTI II. STUPNJA .....	8
2.4.3. OBJEKTI III. STUPNJA .....	9
2.5. OTPADNI MULJ .....	10
2.5.1. VRSTE MULJA .....	11
2.5.2. SVOSTVA SIROVOG MULJA .....	12
2.5.3. ISKORISTAVANJE SIROVOG MULJA .....	13
2.6. PROCESI OBRADJE MULJA .....	14
2.6.1. KONDICIONIRANJE MULJA .....	15
2.6.2. ZGUŠNJAVANJE MULJA .....	15
2.6.3. STABILIZACIJA MULJA .....	15
2.6.4. ODVODNJA MULJA .....	16
2.6.5. TOPLINSKA OBRADA MULJA .....	17
2.6.6. KOMPOSTIRANJE MULJA .....	18
2.6.7. ANAEROBNA DIGESTIJA .....	18
3. ZAKLJUČAK .....	22
4. LITERATURA .....	23

## 1. UVOD

Procjenjuje se da oko 70 % površine Zemlje prekriveno vodom. Razvoj civilizacije je uvelike utjecao na kvalitetu okoliša, a samim time i na vode. Raznim ljudskim djelatnostima se prirodne vode sve više onečišćuju. Ispuštanje nepročišćene vode u vodne sustave ima za posljedicu smanjenje otopljenog kisika i nastanak anaerobnih uvjeta što ima za posljedice izumiranje raznih vrsta organizama. Neophodno je da se voda uzeta iz prirode u prirodu vrati pročišćena, odnosno njezinim vraćanjem u prirodu ne smije se narušiti prirodna kakvoća okoliša. Otpadne vode mogu se obraditi fizikalnim, kemijskim ili biološkim procesima za obradu otpadnih voda. Primjenom bioloških postupaka smanjuju se ulaganja i troškovi, te je općenito ekološki prihvatljiviji proces od drugih navedenih postupaka. Povećanjem broja postrojenja za obradu otpadnih voda rastu i količine otpadnog mulja kojeg treba zbrinuti.

U ovom radu su dani pregledi postupka obrade otpadnih voda te faze pročišćavanja. U procesima pročišćavanja nastaju otpadni muljevi koje je potrebno adekvatno zbrinuti. Mulj koji nastaje može sadržavati različite štetne tvari, teške metale, patogene mikroorganizme što ga svrstava u opasan otpad te je zbog toga potrebna njegova obrada odnosno zbrinjavanje na odgovarajući način. Ponovna uporaba mulja ovisi o njegovom fizikalnom i kemijskom sastavu. Praćenje kakvoće mulja važno je radi njegove ponovne primjene u energetske svrhe, u poljoprivredi ili njegovo zbrinjavanje na odgovarajućim odlagalištima. U radu su dani pregledi postupaka obrade otpadnog mulja koji nastaje u biološkim procesima obrade otpadnih voda.



## 2. OPĆI DIO

### 2.1. POVIJEST PROČIŠĆIVAČA VODA

Važnost gradnje uređaja za pročišćavanje otpadnih voda prepoznata je još 6000 god.pr.n.e u Indiji i Egiptu. Sve do raspada Zapadnog Rimskog Carstva vodila se briga o pročišćavanju otpadnih voda, a raspadom Carstva napuštaju se svi dovodi i odvodi vode te nebriga o vodi općenito traje sve do kraja srednjeg vijeka. U prvoj polovici 19. stoljeća nekoliko europskih gradova pogađaju epidemije kolere i tifusa velikih razmjera, zbog procjeđivanja otpadnih voda u podzemlje onečišćujući zdence pitke vode. 1898. godine u Engleskoj počinje razvoj postupka pročišćavanja otpadnih voda imenovanjem Kraljevske komisije za uklanjanje otpadnih tvari čija je zadaća bila utvrditi ključne pokazatelje koji određuju kakvoću vode te razviti postupke pročišćavanja otpadne vode prije ispusta u vodotoke. Prvi postupci pročišćavanja otpadnih voda u Engleskoj bili su realizirani na tlu, odnosno oko gradova su se prikupljale otpadne vode iz kanalizacija i koristile za naplavlivanje polja. Zbog velike količine otpadne vode vrlo brzo se javio problem nedostatka slobodnih površina za naplavlivanje. Drugi način pročišćavanja otpadnih voda je mehanički postupak taloženja netopivih tvari u sporim taložnicima uz dodatak kemikalija. Postupak se i prije primjenjivao za pročišćavanje pitkih voda. Moderniji pristup je obrada vode na biološkim filtrima, a biofilter se prvi put koristi u Birminghamu, Engleska. 1912. godine u Sjedinjenim Američkim Državama je pokrenut novi uređaj za pročišćavanje otpadne vode, poznatiji kao Lowrencov uređaj. Pomoću tog uređaja uveden je novi postupak prethodnog dodatnog dozračivanja, odnosno aeriranja otpadne vode kako bi ubrzali proces pročišćavanja. Mulj koji je ostajao nakon pročišćavanja odmah se odstranjivao. Početkom Prvog svjetskog rata otkriven je biološki postupak na principu aktivnog mulja, na način da se mulj zadrži u pokusnim taložnicima te se dodaju nove količine nepročišćene otpadne vode. Taj postupak danas je najčešća osnova primjenjivog biološkog postupka na bazi aktivnog mulja [1].

### 2.2. OTPADNE VODE

Voda se prema nastanku dijeli na oborinsku, površinsku i podzemnu. Daljnjom analizom, točnije određivanjem kakvoće, kriterijem za njezinu upotrebljivost, razlikuje se voda za ljudsku potrošnju, tehnološka voda, rashladna voda i otpadna voda kao rezultat njezina korištenja. Takva podjela je neophodna iz razloga što svaka vrsta vode ima svoje specifičnosti. Otpadnim vodama se smatraju sve vode u kojima je primijećena fizikalna, kemijska ili biološka promjena kakvoće vode koja štetno djeluje na žive organizme i okoliš općenito, odnosno čini ju neupotrebljivom za njezinu prvobitnu namjenu. Vode mogu biti onečišćene na različite načine, zbog toga imaju različite utjecaje na biološko-ekološke značajke vodnog sustava, a tvari koje se ispuštaju u prirodne vodotoke smatraju se potencijalnim izvorom onečišćenja koji se mogu pojaviti od više različitih izvora. Najčešće se u vodi pojavljuju kao netopive tvari čiji je utjecaj indirektno negativan jer onemogućavaju prodor svjetla te na taj način smanjuju proizvodnju u ekosustavu što dovodi do smanjenja količine kisika [2]. Drugi oblik su topive tvari koji se najčešće anorganskog oblika, rijetko su zastupljene u visokim koncentracijama jer organizmi i ekosustav nisu prilagođeni na njih, ali postoji iznimka kod kalcijevog klorida, željeza, sumpora i karbonata. Sljedeći način je u obliku organskih tvari, odnosno visoko molekularni organski spojevi koji su ujedno i najstarije onečišćujuće tvari u vodi koje potječu od ljudi, biljaka i životinja. Toplinsko onečišćenje, to jest fizikalno onečišćenje toplinom je također jedan od izvora onečišćenja, a posljedica je ispuštanja toplih voda kao što su rashladne vode iz industrija ili energetskih objekata. Tvari koje su i u malim količinama opasne za ljudsko zdravlje sastavni su dio otrovnih tvari koje u prirodu dospijevaju zbog ispiranja zemljišta i otapanja minerala, ali

najviše iz industrije. Mutagena i genetska oštećenja organizma posljedica su radioaktivnih tvari koje dolaze djelovanjem kemijskih i biokemijskih procesa. Posljednji način onečišćenja vode su mikroorganizmi. Uz mikroorganizme kojima su prirodne vode stanište, postoje i oni koji se nalaze u otpadnim vodama te se hrane organskom tvari iz otpadne vode [1]. Najrasprostranjenija vrsta otpadnih voda je komunalna otpadna voda gdje se svrstavaju sljedeće skupine otpadnih voda: sanitarne, industrijske, oborinske i procjedne otpadne vode [2].

### 2.2.1. SANITARNE OTPADNE VODE

Najzastupljenija skupina otpadnih voda, jer to su vode koje nastaju pri upotrebi sanitarnih trošila vode u kućanstvima, ali i u objektima industrijskih, uslužnih i drugih proizvodnih pogona gdje također postoje sagrađeni sanitarni čvorovi. To su vode koje su onečišćene organskim tvarima pa je iz tog razloga njihova osnovna značajka biorazgradivost. Prema stupnju biološke razgradnje mogu se klasificirati kao svježa voda, odnosno otpadna voda u kojoj biorazgradnja još nije napredovala. Drugom stupnju biološke razgradnje smatra se voda u kojoj je sadržaj kisika na nuli, a naziva se odstajala voda. Zadnji stupanj je trula, odnosno septička voda u kojoj je biorazgradnja napredovala i odvija se na anaeroban način. Pojavu trule vode u kanalizacijskom sustavu se nastoji izbjeći zbog toga što ona dovodi do korozije betona i do oštećenja kanalizacijskih objekata. Anaerobnom razgradnjom stvaraju se ugljikov dioksid i sumporovodik koji u vodi dalje oksidira u sumpornu kiselinu i druge korozivne tvari, ta pojava se izbjegava većim protokom u kanalu koji sprječava taloženje u kanalskoj mreži [2].

Temperatura sanitarne otpadne vode je povišena u usporedbi s vodovodnom vodom zbog upotrebe tople vode i zbog procesa biorazgradnje, te se zbog toga ubrzavaju biološki procesi razgradnje. Prosječna temperatura iznosi od 11,6°C do 20,5 °C [1].

### 2.2.2. INDUSTRIJSKE OTPADNE VODE

Industrijski tehnološki procesi međusobno su različiti pa se i otpadne vode međusobno razlikuju po sastavu. Dije se u dvije skupine, odnosno u biološki razgradive ili kompatibilne vode koje se mogu miješati s gradskim otpadnim vodama i odvodi se zajedničkom kanalizacijom te u biološki nerazgradive ili inkompatibilne vode koje se prije miješanja s gradskom otpadnom vodom moraju podvrgnuti određenom prethodnom postupku pročišćavanja.

Inkompatibilne vode je prije priključenja na gradsku kanalizacijsku mrežu potrebno pročistiti kako bi se kontrolirale toksične i perzistentne tvari koje se gomilaju u živom organizmu i sprečavaju biološki razgradnju, odnosno kako bi se iz otpadnih voda izdvojile eksplozivne, korozivne i zapaljive tvari i one tvari koje onemogućavaju rad uređaja za pročišćavanje komunalnih otpadnih voda.

U praksi industrijske otpadne vode se često dijele i u skupinu onečišćenih voda i skupinu uvjetno čistih voda. Svaka industrijska grana čini specifičan problem po temeljnim sastojcima u otpadnim vodama, a pojedine industrijske otpadne vode mogu sadržavati koji su otrovni ili teško razgradivi te interferiraju sa živim svijetom okoliša. To su teški metali, kiseline, lužine, nafta i naftni derivati, masti i mineralna ulja, radioaktivni izotopi, sintetički kemijski spojevi i svi sastojci koje ne sadržavaju prirodne vode [1].

### 2.2.3. OBORINSKE VODE

Vode koje se tek uvjetno mogu smatrati čistim vodama iz razloga što na svojem putu ispiru atmosferu ili pod utjecajem vjetrova dolaze iz znatno udaljenijih krajeva. Najpoznatiji primjer oborinskih voda su kisele kiše koje ugrožavaju šume, odnosno crvene ili žute kiše koje nastaju kao posljedica ispiranja pustinjske prašine. Rješenje problema se nalazi u kontroliranom ispuštanju onečišćivača u atmosferu. Koncentracija onečišćenja u oborinskoj vodi mijenja se tijekom trajanja oborine. Ustanovljeno je da je u prvom dotoku oborinske vode koncentracija suspendirane tvari i do 10 puta veća nego u završnim fazama otjecanja. U skupinu oborinskih voda ubraja se i voda koja dolazi od topljenja snijega, posebno su onečišćeni oni vodotoci koji se pojavljuju pri naglom zatopljenju i to u fazama završnog topljenja snijega kada sva nečistoća koja se prikupila tijekom razdoblja niskih temperatura dopijeva u kanalizaciju [1].

### 2.2.4. PROCJEDNE VODE

Procjedne vode su podzemne vode, čiste vode, filtrirane tečenjem kroz slojeve tla. Pri rješavanju odvodnje otpadnih voda, često kod objekata na padini ili kod dubokih podruma dolazi do procjeđivanja podzemne vode, koja se mora prikupiti posebnim kanalizacijskim sustavom, odnosno drenažom i zatim uključiti u zajednički odvodni sustav. U konačnici sve ove vode završavaju u zajedničkim sustavima odvodnje gdje moraju biti zadovoljene određene zakonske odredbe s obzirom na kakvoću. Osnovni zakonski i podzakonski propisi koji to određuju jesu: Zakon o vodama (N.N. 153/2009) i Pravilnik o graničnim vrijednostima emisija otpadnih voda (NN 080/2013) [1,3,4].

## 2.3. PROCESI U TEHNOLOGIJI PROČIŠĆAVANJA VODA

Kako bi se poboljšala kakvoća prirodnih vodnih sustava, pročišćavanje otpadnih voda je presudno. To je tehnološki proces koji se ostvaruje na uređajima za pročišćavanje. Prema podrijetlu, vrsti i sastavu otpadnih voda razlikuju se uređaji za pročišćavanje gradskih odnosno komunalnih otpadnih voda, voda iz industrijskih pogona te otpadnih voda iz drugih sustava odvodnje. U glavne produkte koji nastaju pri pročišćavanju otpadnih voda ubraja se pročišćena voda, krutine, mulj i plin. Na uređajima za pročišćavanje u pravilu se ugrađuju dvije tehnološke linije: linija otpadne vode i linija mulja. U tim tehnološkim linijama svaki proces ima određenu tehnološku svrhu. Ako je svrha tehnološkog procesa da se voda ponovno uporabi, tada se proces pročišćavanja naziva obnova ili regeneracija voda. Prema svojim značajkama procesi pročišćavanja otpadnih voda dijele se na fizikalne, biološke i fizikalno-kemijske [5]. Za svaki stupanj obrade predviđaju se pojedinačni objekti i oprema, kao i dopunska oprema koja mora pridonijeti tomu da se sakupljena otpadna tvar trajno ukloni i zbrine na odgovarajući način. Planiranje linije i tehnoloških procesa ovisi o količini i sastavu otpadnih voda, ali i o zahtjevima koji se odnose na vode koje se obrađuju. U današnje vrijeme često se javlja potreba da se u razdjelnim sustavima odvodnje pročišćuju i oborinske vode [1].

### 2.3.1. FIZIKALNI PROCESI PROČIŠĆAVANJA OTPADNIH VODA

Pod pojmom fizikalni procesi pročišćavanja otpadnih voda ubraja se; rešetanje, egalizacija, miješanje, sedimentacija, flotacija, filtriranje i adsorpcija.

Kao prva obvezna operacija prilikom pročišćavanja otpadnih voda smatra se rešetanje, to je ujedno i najjednostavniji proces odvajanja plutajućih tvari iz vode kako bi se zaštitile crpke i drugi dijelovi opreme na uređaju za pročišćavanje. Izvodi se na grubim ili finim rešetkama, odnosno na sitima [6].

Tijekom dana otpadne vode imaju velike oscilacije u protoku. Uzrok tih kolebanja su aktivnosti stanovništva i rad industrijskih pogona. Uređaji za pročišćavanje vode, odnosno pojedini procesi se dimenzioniraju za pretpostavljeni mjerodavni dotok. Da bi se poboljšala učinkovitost rada uređaja, primjenjuje se proces ujednačavanja, odnosno egalizacija i to u prvom redu za pročišćavanje industrijske otpadne vode. Proces pridonosi tomu da se postojeći kapaciteti objekata uređaja rabe učinkovitije, odnosno da se izbjegne izgradnja dodatnih jedinica za obradu otpadnih voda [1].

Jedan od fizikalnih procesa pročišćavanja otpadnih voda je i miješanje. Primjenjuje se zbog toga što je u mnogim fazama bitno da se sadržaj otpadnih voda izmiješa s dodatnom kemijskom tvari, odnosno da bi se čestice nastale kemijskom reakcijom održale u suspenziji. Na procese pri miješanju utječe sam intenzitet miješanja i vrijeme zadržavanja vode u bazenima za miješanje [6]. Vrijeme zadržavanja varira od 10 do 60 sekundi pri brzom miješanju te od 10 do 45 minuta pri sporom miješanju.

Uklanjanje taloživih krutina iz tekućina je sedimentacija, najrašireniji proces u tehnologiji pročišćavanja voda pod utjecajem gravitacije. Zbog duljine trajanja sedimentacije sitnih čestica, u praksi se uglavnom primjenjuje na odvajanje čestica čija je brzina sedimentacije veća od  $10^{-5}$  m/s. Pri pročišćavanju voda susreću se razne suspenzije, koje se dijele na zrnate i pahuljičaste.

Flotacija ili isplivavanje je proces u kojem se tvari iz tekućine odvajaju izdizanjem na površinu s koje se potom uklanjaju. Razlikuje se prisilno i spontano isplivavanje tvari. Glavna razlika je u gustoći onečišćene tvari. Također, flotacija se primjenjuje i pri procesu zgušnjavanja mulja [1].

Najjednostavniji proces odvajanja krutina od tekućina je filtriranje. Filtrat je produkt filtriranja, a filtriranje može biti dubinsko ili površinsko. Pri polaganoj filtraciji odvijaju se biološki, fizikalni i kemijski procesi. Prilikom brze filtracije dolazi do onečišćenja cijele visine ispune te se filtri moraju ispirati [1,2].

Adsorpcija je proces u kojem se otopljene i koloidne tvari vežu na adsorbens (npr. aktivni ugljen). Pri adsorpcijskom postupku iz otopine je moguće adsorbirati cijele molekule ili pojedinačne ione [2].

### 2.3.2. BIOLOŠKI PROCESI PROČIŠĆAVANJA OTPADNIH VODA

Razgradnja organskih tvari uz pomoć mikroorganizama je temelj bioloških procesa pročišćavanja otpadnih voda. U prirodi se organske tvari razgrađuju aerobnim i anaerobnim procesima. Pri pročišćavanju otpadnih voda najčešće se primjenjuje aerobni proces pod uvjetom da postoji dostatna količina kisika [7].

Biološke procese pri proučavanju otpadnih voda moguće je primijeniti ondje gdje su njihova onečišćenja biološki razgradiva i ne sadržavaju otrovne tvari u kritičnim količinama. Primjenjuju se u svrhu uklanjanja organskog ugljika iz otpadne vode te smanjenja fosfornih i dušikovih spojeva kao i stabilizaciju otpadnog mulja [1].

S obzirom na to kolika je količina kisika otopljena u vodi, odvijaju se procesi aerobne izgradnje i razgradnje stanica, aerobno kiselo vrenje i metanska razgradnja stanica te bakteriološka oksidacija i redukcija, odnosno nitrifikacija i denitrifikacija.

Proces s aktivnim muljem je proces koji se u današnje vrijeme najčešće primjenjuje na uređajima za pročišćavanje komunalnih otpadnih voda iz razloga jer je najsličniji procesima samopročišćavanja vode u prijamniku, ali istodobno uz intenzivnu aeraciju. Pojmom „aktivni mulj“ označava se kompleksna biocenoza aerobnih i fakultativnih anaerobnih mikroorganizama, koja je sastavljena od različitih skupina bakterija i drugih organizama [8].

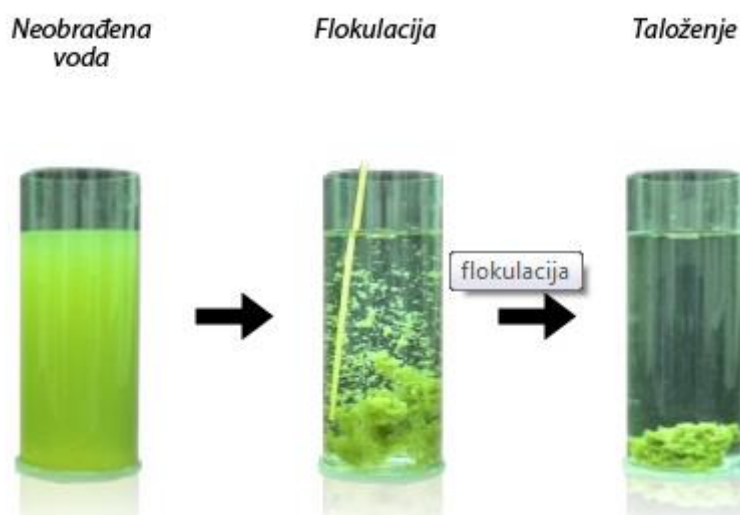
### 2.3.3. KEMIJSKI I FIZIKALNO-KEMIJSKI PROCESI

Kemijski proces pročišćavanja vode u kojemu se dodavanjem kiselina ili lužina popravljaju pH vrijednost je neutralizacija. Često se primjenjuje u tehnologiji obrade otpadnih voda u svrhu otkiseljavanja „sirove vode“ te kako bi se popravila kiselost ili lužnatost pri pročišćavanju industrijskih otpadnih voda. Obveza da se otpadne vode neutraliziraju prije ispuštanja u prirodni vodni sustav ili u javnu kanalizaciju, propisana je zakonskim odredbama, pri čemu se radi jednostavnosti postupka primjenjuju automatski neutralizatori. Pri neutralizaciji kao nusproizvod nastaje mulj koji je također potrebno obraditi, a prikuplja se u objektima taložnika [1].

Koagulacija je proces praćenja ravnoteže koloidnih otopina koje nastaju ionizacijom. Kada se u vodu unesu kemijski reagensi čiji ioni reagiraju s električvki nabijenim koloidima, poništava se električni naboj koloida i omogućava stvaranje većih pahuljica koje se mogu lakše izdvojiti taloženjem, cijedenjem ili isplivavanjem. Sam proces se odvija u taložnicima uz obvezne uređaje za dodavanje određenih količina kemikalija te naprave za miješanje.

Flokulacija (slika 1) ili pahuljičenje je proces u kojemu se čestice raspršene u tekućini sporo miješaju i spajaju u veće pahuljice koje se zbog veće gustoće talože dalje. Flokulacija se obično primjenjuje nakon zgrušnjavanja, a potiče se dodavanjem flokulanata.

Zdravstvena ispravnost vode postiže se dezinfekcijom. Odabir dezinfekcijskog sredstva i procesa temelji se na tehnološkim procesima i gospodarskim pokazateljima. Dezinfekcija nije isto što i sterilizacija, jer se ne uklanjaju svi mikroorganizmi. Kloriranje, ozonizacija i ultraljubičasto zračenje su najčešći načini dezinfekcije [9].



Slika 1. Flokulacija i taloženje otpadne vode [9]

## 2.4. UREĐAJ ZA PROČIŠĆAVANJE OTPADNIH VODA

Izbor tehnološke linije za pročišćavanje vode i obradu mulja ovisi o nekoliko čimbenika. Prvi čimbenik je mogućnost iskorištavanja i ispuštanja otpadnih voda te mogućnost obrade muljeva s uređaja za pročišćavanje, zatim veličina uređaja koja se izražava ekvivalentom stanovnika i zadnji čimbenik je kategorija prijarnika.

Učinkovitost uređaja za pročišćavanje ovisi o stupnju obrade, razlikuju se:

- primarna obrada – prethodni i I. stupanj
- sekundarna obrada – II. stupanj
- tercijarna obrada – III. stupanj

U skladu s time predviđaju se pojedinačni objekti i oprema, kao i dodatna oprema pomoću koje se stvaraju uvjeti za trajno uklanjanje otpadne tvari na najprikkladniji način.

Prema Državnom planu za zaštitu voda pri planiranju uređaja za pročišćavanje potrebno je provjeriti osjetljivost područja prijarnika. Zbog toga treba razlikovati :

- manje osjetljiva područja – područja u koja se otpadne vode smiju ispuštati uz odgovarajući stupanj pročišćavanja
- osjetljiva područja – područja u koja se otpadne vode smiju ispuštati uz treći stupanj pročišćavanja
- vrlo osjetljiva područja – područja u koja je zabranjeno ispuštati otpadne vode bez obzira na stupanj pročišćavanja i izgrađenosti sustava javne odvodnje [5,10].

### 2.4.1. OBJEKTI PRETHODNOG I I. STUPNJA

Otpadne vode iz kanalizacijskog sustava na uređaj za pročišćavanje obično se dovode uz pomoć crpne stanice s pužnim crpkama kojima je moguće dizati velike količine vode. Crpke nisu osjetljive na oštećenje predmetima iz otpadnih voda te omogućuju da se u sirovini otpadne vode u otvorenim betonskim kanalima unosi kisik.

Pužne crpke su samoprilagodljive na promjenljive količine, time je isključena potreba za dodatnom regulacijom rada pužne crpke, jer se stupanj punjenja mijenja prema razini vode na ulazu. Nedostatak pužne crpke je ograničena geodetska visina dizanja vode na 6 – 8m. Također, kao nedostatak se javlja i velika površina koju se treba zaštititi od korozije.

Ujednačavanje dotoka otpadnih voda postiže se egalizacijskim bazenom. Primjenjuje se u mješovitom kanalizacijskom sustavu u svrhu poboljšanja svojstava otpadnih voda i sprečavanja pojave trule vode [1].

U postupku pročišćavanja pjeskolovima (slika 2) se iz otpadnih voda uklanja pijesak, šljunak i druge krutine koje imaju veću brzinu taloženja i nisu biorazgradive. Postavljaju se na početku postupka pročišćavanja iza rešetaka, ako je namijenjen za mješoviti kanalizacijski sustav. Načelo rada pjeskolova je da se smanjenjem brzine vodnog toka ili djelovanjem centrifugalne sile izdvoje teži kruti sastojci koje donese otpadna voda [11].



Slika 2. Vrtložni tip pjeskolova [11]

Mastolovi ili floatori su uređaji u kojima se odvija isplivavanje, odnosno proces ulazna kretanja čestica raspršenih u vodi kojima je gustoća manja od gustoće vode. Uglavnom su to ulja, masti i druge plivajuće nečistoće organskog podrijetla [1].

#### 2.4.2. OBJEKTI II. STUPNJA

Objekti za pročišćavanje otpadnih voda u prirodnim uvjetima su polja za natapanje, podzemna filtracija, lagune, oksidacijski kanali i građene močvare. Podzemna filtracija je proces pročišćavanja otpadnih voda s apsorpcijom u tlu, a primjenjuje se kada se otpadne vode ne koriste u poljoprivredne svrhe.

U stabilizacijskim barama i lagunama teku nisko opterećeni procesi s malom koncentracijom mikroorganizama. Količina organske tvari koja se razgradi na dan također je mala, a vrijeme zadržavanja otpadne vode u laguni je dulje. Razgradnja organske tvari u stabilizacijskim barama odvija se na aeroban i anaeroban način. Zbog duljeg zadržavanja uz razmjerno malu brzinu strujanja dolazi do bioloških i fizikalnih procesa u lagunama. Ovi se o klimatskim prilikama, odnosno temperaturi područja i količini oborina.

Tehnologija pročišćavanja u građanim močvarama se počela primjenjivat prije pedesetak godina, ali tek od nedavno se primjenjuje u većoj mjeri. Svrha takvog načina pročišćavanja voda je uklanjanje organskih tvari i hranjivih soli, ali i uklanjanje patogenih i nepoželjnih mikroorganizama u svrhu postizanja odgovarajuće zdravstvene sigurnosti [1].



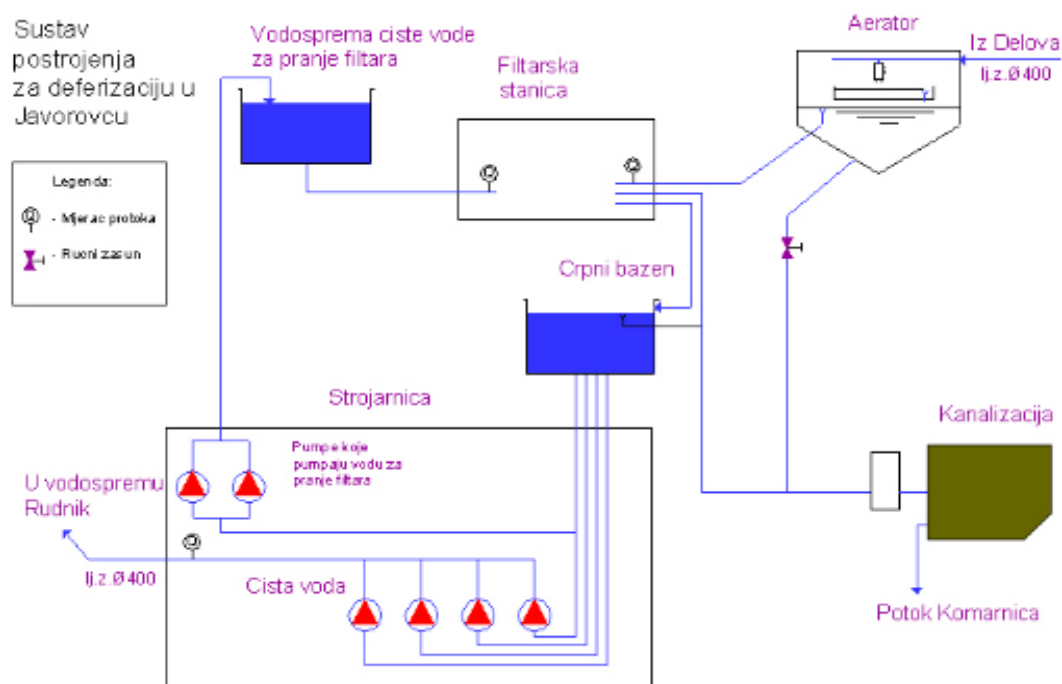




voda koja se dalje iskorištava u industriji kao tehnološka voda ili za obnavljanje podzemne vode [1].

Danas se membranske tehnologije često iskorištavaju za pročišćavanje ili rekonstrukciju postojećih konvencionalnih uređaja za pročišćavanje otpadnih voda. Pomoću membrana uronjenih u bioaeracijske bazene, troškovi otkupa građevinskog zemljišta i dodatne izgradnje znatno se smanjuju. To omogućava povećanje kapaciteta uređaja za nekoliko puta te se na taj način poboljšava kakvoća vode. Modularni sustav se lako nadograđuje te na taj način omogućava stalno praćenje povećanja naselja i smanjenje troškova.

Objektima III. stupnja pripada i sustav za dezinfekciju (slika 4) otpadne vode. Nije uvijek moguće postići da otpadne vode na ispustu u prijamnik budu zdravstveno ispravne. U otpadnim vodama koje prođu kroz sve dijelove linije za pročišćavanje vode, ukupni broj mikroorganizama na izlazu iz uređaja je smanjen za 90-98 % [13,14].



Slika 4. Sustav postrojenja za dezinfekciju [13]

## 2.5. OTPADNI MULJ

Kao nusprodukt pročišćavanja otpadnih voda javlja se otpadni mulj. Obrada i trajno uklanjanje mulja koji se izdvaja tijekom pročišćavanja otpadnih voda glavni je problem na uređajima za pročišćavanje otpadnih voda. Učinak uređaja za pročišćavanje otpadnih voda se ne vrednuje jedino kakvoćom pročišćene vode nego i učinkovitošću obrade mulja koji se izdvojio u postupku pročišćavanja. Što je stupanj pročišćavanja otpadnih voda veći, to su i količine izdvojena mulja veće. Mulj se mora obrađivati stalno i po mogućnosti bez štetnih utjecaja na okoliš. Potrebno je prethodno ustanoviti količinu, sastav i osnovne značajke sirovog mulja i prethodno obrađenog mulja. Razlikuje se primarni mulj od sekundarnog, odnosno biološkog mulja.

Količina mulja koja se izdvoji iz gradskih otpadnih voda ovisi o kakvoći vode koja se pročišćava, ali i o samom postupku pročišćavanja. Što je pročišćavanje otpadnih voda potpunije, to su količine mulja veće [1,15].

## 2.5.1. VRSTE MULJA

### 2.5.1.2. PRIMARNI MULJ

Primarni mulj koji se izdvaja nakon prvog stupnja pročišćavanja iz primarnog ili prethodnog taložnika sadrži anorganske tvari poput pijeska, gline, karbonate i kovinske okside. U organski lako razgradive tvari se ubrajaju bjelančevine, masti i ugljikohidrati, a u organske, teško razgradive tvari različita vlakna i gume. Primarni mulj sadrži i mikroorganizme poput bakterija, virusa i gljivica [8,16].

### 2.5.1.3. SEKUNDARNI MULJ

Sekundarni ili biološki mulj se izdvaja iz biološkog reaktora procesima aerobne ili anaerobne razgradnje otopljenih organskih tvari. Uglavnom sadrži živu masu bakterija i njihove ostatke, a količina ovisi o vrsti uređaja i postupku pročišćavanja otpadne vode, starosti mulja [15].

### 2.5.1.4. TERCIJARNI MULJ

Tercijarni mulj koji nastaje u odvojenom trećem stupnju pročišćavanja otpadnih voda sadrži ostatke reakcija dodatnih kemikalija s otpadnom vodom i njezinim sadržajem te adsorbente sa sastojcima adsorbiranim iz otpadnih voda [15].

### 2.5.1.5. AKTIVNI MULJ

Međusobnim povezivanjem bakterija, kvasaca i algi koje imaju različiti nabor sa suspendiranim česticama u veće ili manje nakupine poznatije kao pahuljice ili flokule nastaje aktivni mulj. U biološkim procesima obrade otpadne vode, ovisno o koncentraciji otopljenog kisika, obitavaju mikrobne zajednice u formi aerobnog ili anaerobnog aktivnog mulja. Postupak s aktivnim muljem je aerobni postupak uklanjanja organskih sastojaka iz otpadne vode. Provodi ga aerobna mješovita mikrobna zajednica odnosno aktivni mulj. Najzastupljeniji mikroorganizmi su bakterije [1].

Prozračivanje atmosferskim zrakom se provodi kako bi mikroorganizmi imali dovoljno kisika. Potrebno je osigurati i minimalnu koncentraciju sastojaka s ugljikom, dušikom i fosforom neophodnu za rast i razmnožavanje mikroorganizama. Najpovoljniji omjer za rast je  $C : N : P = 100 : 5 : 1$  [15].

Središnja tehnologija u procesu obrade otpadnih voda je odstranjivanje organske tvari biološkom oksidacijom. Postupak razgradnje prate tri uzastopne reakcije: oksidacija, sinteza mikrobne biomase i endogena respiracija. Konačni produkti ovog procesa su ugljikov dioksid, toplivi produkti mikrobnog metabolizma i voda. Glavna svrha odstranjivanja organske tvari je odstranjivanje organske tvari uz što manji prirast mulja. Aktivni mulj prilikom biološke obrade se stalno proizvodi te je potrebno kontinuirano ili povremeno odstranjivanje priraslog mulja. Višak mulja se odvodi iz povratnog toka mulja istaloženog u sekundarnom taložniku, odnosno direktno iz bioreaktora [1].

Starost mulja ili SRT (eng. *sludge retention time*) se određuje količinom viška odvedenog mulja. Definiše se kao količina mase mulja u reaktoru i mase mulja izvedenog iz sustava u danu. Manji je prirast mulja zbog endogene respiracije, odnosno odumiranja mikroorganizama ako je starost mulja veća. Endogena respiracija je poželjna zbog toga što je

potrebno zbrinut manje mulja. Kisik je potreban za razgradnju odumrlih stanica pa su troškovi za aeraciju veći [17].

## 2.5.2. SVOSTVA SIROVOG MULJA

Svojstva muljeva se mogu podijeliti u fizikalna, kemijska i biološka, a to ujedno ovisi i o izboru sustava njihove prerade.

### 2.5.2.1. FIZIKALNA SVOJSTVA

Mulj može sadržavati slobodnu vodu koja se uklanja taloženjem krutina. Vezana voda se odvaja cijedenjem pod tlakom, a intermolekularna se jedino može ukloniti termičkim procesima. Taloživost ovisi o načinu vezanja vode u mulju. Upućuje na mogućnost da se mulj odvoji taloženjem krutina pod utjecajem sile teže ili mehaničkim miješanjem. Primarni i stabilizirani mulj imaju dobru taloživost.

Sposobnost cijedenja ili stišljivost mulja pomaže pri izboru načina uklanjanja vezane vode. U tu svrhu najčešće služe filtri pod tlakom ili vakuumom i centrifuge. Granulometrijski sastav ovisi o vrsti mulja. Krupnoća čestica se kreće od 0,001 mm do 5,0 mm. Vlaga ovisi o temperaturi i proporcionalna je koncentraciji suhih tvari. Viskoznost mulja ovisi o temperaturi i koncentraciji suhe tvari. Važan je parametar pri izboru crpki i cjevovoda za mulj. Gustoća ili volumna masa sirovog mulja se povećava zbog sadržaja mineralnih sastojaka ako se smanji sastojak vode. Bitan faktor pri obradi mulja spaljivanjem je toplinska vrijednost, a za ukupnu suhu tvar iznosi oko 16747 kJ/kg, odnosno za organsku suhu tvar oko 21771 kJ/kg [1].

### 2.5.2.2. KEMIJSKA SVOJSTAV

Iznos pH vrijednosti svježeg mulja je 7, odnosno mulj je neutralan. Kada mulj prelazi u stanje raspadanja pH vrijednost je 6 ili manja zato što se odvija kiselo vrenje. Količina suhe mase (SM) je ukupna količina organskih i anorganskih tvari nakon sušenja pri temperaturi od 105 °C.

Podatak o količini anorganskih tvari dobiva se žarenjem pri temperaturi od 550 °C. Ostatak nakon žarenja izražava se u postotku ukupne suhe tvari, a zapravo je ostatak anorganske tvari. Masa organske tvari je razlika između mase suhe tvari i ostataka nakon žarenja [1].

### 2.5.2.3. MIKROBIOLOŠKA SVOJSTVA

Sirovi mulj sadrži patogene mikroorganizme, jaja crva i druge parazite, kao i saprofitne organizme. U tablici 1 prikazane su srednje vrijednosti svojstava i sastava mulja različitog podrijetla [8].

Tablica 1. Srednje vrijednosti sastava i svojstava mulja različitog podrijetla [8]

SVOJSTVA	MJERNA JEDINICA	PRIMARNI MULJ	BIOLOŠKI MULJ	MJEŠOVITI MULJ, SIROV 1+2	MULJ SREDNJE ISTRULJEN	DOBRO ISTRULJEN MULJ	AEROBNO STABILIZIRAN MULJ
KONCENTRACIJA SUHE TVARI	% mase	3,0-5,0	0,5-1,5	3,0-6,0	6,0-10	6,0-10	2-5 nakon zgušnjavanja
pH vrijednost		5,5-7,0	6,0-7,0	6,5-7,0	oko 7,0	oko 7,5	6,5-7,0
ORGANSKI UDIO	% mase	65-75	65-75	65-75	55-60	40-45	50-60
UKUPNI UGLJIK	C % mase	50-60	50-70	50-60	25-35	20-30	15-20
UKUPNI DUŠIK	N % mase	2,0-5,0	6,0-8,0	4,0-6,0	2,0-3,5	1,0-2,0	2,0-2,5
UKUPNI FOSFOR	P % mase	0,6-1,2	1,0-1,4	1,0-1,2	0,5-0,7	0,5-0,8	1,0-3,0
SPECIFIČNI OTPOR CIJEĐENJU	s <sup>2</sup> /g	10 <sup>11</sup>	10 <sup>10</sup>	oko 10 <sup>10</sup>	oko 10 <sup>10</sup>	oko 10 <sup>5.5</sup>	oko 10 <sup>9</sup>
KALORIJSKA VRIJEDNOST	kJ/kg mase	14564-16747	14654-16747	14654-16747	11304-13860	6280-8374	7536-9630

### 2.5.3. ISKORIŠTAVANJE SIROVOG MULJA

Na iskorištavanje mulja ne smije se gledati kao na posao od kojega se očekuje određena financijska ili gospodarska dobit, nego prije svega kao na rješenje ekološkog problema, odnosno kako proizvedeni mulj trajno zbrinuti na prihvatljiv način. Zbog sadržaja hranjivih sastojaka sirovi mulj se najčešće iskorištava u poljodjelstvu, a voda koju sadržava mulj može se upotrijebiti za napajanje. Dušik u sirovom mulju može biti u obliku amonijaka ili u obliku nitrata. Kada je u obliku amonijaka, tada ga biljke mogu iskoristiti tek nakon oksidacije u tlu, a ako je u obliku nitrata moguće ga je koristiti neposredno. U usporedbi s gnojivom, mulj je siromašan fosfatima i kalijem, ali zato sadržava druge korisne mikroelemente. Sirovi mulj se najčešće prethodno kompostira, suši, melje i pakira. Moguće mu je dodavati i kalij. Za odlaganje u prirodnom okolišu sirovi mulj je najneugodniji. Ako nije pogodan za iskorištavanje u poljodjelstvu ili se neće iskoristiti za proizvodnju plina, potrebno ga je odložiti na odgovarajuće odlagalište. Kako je sirovi mulj opasan otpad, odlagališta na kojima se odlaže moraju biti izvedena na vodonepropusni način. Samo nasipavanje i odlaganje mulja mora biti pod trajnim nadzorom te uz poseban oprez i zaštitu površinskih i podzemnih voda. Pri transportu mulja treba poduzeti sve potrebne mjere da se izbjegne širenje neugodnog mirisa [8,17].

Toplinska vrijednost sirovog mulja veća je od vrijednosti istruljena ili aerobno stabiliziranog mulja. Učinkovitost iskorištavanja energije iz sirovog mulja pri proizvodnji plina iznosi oko 67 %, a toplinska vrijednost oko 1200 kJ/Nm<sup>3</sup>, uz sadržaj pepela u mulju od 40 % [1].

## 2.6. PROCESI OBRADE MULJA

Procesi prerade mulja su različiti. Mulj, ostatak nakon obrade otpadnih voda, čini heterogenu masu koja se sastoji od tekuće disperzne smjese u kojoj su raspršene krute čestice različitih veličina. Mulj koji nastaje pročišćavanjem otpadnih voda nema uvijek iste svojstva. Zbog toga se prvo mora ispitati, a tek onda odrediti tehnološki postupak obrade. Pretpostavljanje tehnoloških postupaka obrade mulja ima veze i sa načinom njegova konačnog uklanjanja. Najbolje je sagraditi tehnološku liniju za pročišćavanje otpadne vode i tek nakon što se proizvede mulj, ustanoviti njegova svojstva i odrediti najpovoljnije postupke prerade. Na taj način objekti za obradu mulja neće biti predimenzionirani, a cijeli postupak gospodarenja muljem moguće je optimirati. Često se primjenjuju testni procesi koji se ne podudaraju potpuno ni sa fizikalnim, a ni kemijskim analizama, ali pomažu da se odrede svojstva mulja (tablica 2) [16].

Tablica 2. Procesi i načini uspostavljanja svojstava mulja [16]

Postupak	Ispitivanja, pokusi i testovi za uspostavljanje svojstava mulja
Obrada mulja	Test koagulacije, test flokulacije, test smrzavanja, test termičke obrade bez tlaka i test termičke obrade pod tlakom
Sedimentacija, zgušnjavanje i flotacija mulja	Ustanovljivanje svojstva suspenzije, test sedimentovalentnosti, tlačno-flokulacijski test
Uklanjanje vode iz mulja	Ustanovljivanje specifičnog otpora filtracije, ustanovljivanje koeficijenta stlačivanja, test vakuumske filtracije, ustanovljivanje vremena kapilarne inhibicije, filtracijski pokus
Sušenje mulja	Test nije izrađen
Stabilizacija mulja	Test aerobne stabilizacije, test anaerobne stabilizacije
Upotreba mulja u gospodarstvu	Termički pokus, pokus kompostiranja, Neubauerov test, vegetacijski pokusi u posudama, vegetacijski pokusi na polju
Odlaganje mulja	Propusnost, zasićenje vodom
Spaljivanje mulja	Ustanovljivanje obujma pepela, ustanovljivanje ogrjevnice toplote i kalorične vrijednosti, ustanovljivanje gorivosti

Procesi obrade mulja su različiti. Oni se mogu kombinirati na različite načine, ovisno o veličini uređaja i načinu iskorištavanja mulja. Cilj je smanjiti volumen mulja, odnosno iz njega ukloniti što više vode. Procesi kojima se to postiže su odvajanje vode, zgušnjavanje i sušenje [16].

## 2.6.1. KONDICIONIRANJE MULJA

Razlikuju se mehaničke, odnosno toplinske operacije kondicioniranja mulja. Mehaničke operacije kondicioniranja mulja su pripremni postupak za proces njegova zgrušavanja i odvajanje vode iz njega. Način na koji se kondicionira mulj ovisi o daljnjim procesima njegove obrade. U mehaničke operacije se ubraja i kemijsko kondicioniranje koje ovisi o pH vrijednostima mulja. Pod pojmom kemijsko kondicioniranje se podrazumijeva koagulacija i flokulacija mulja prirodnim ili sintetičkim organskim polimerima. Učinak ovisi o korištenim kemikalijama, starosti mulja, razrijeđenosti i starosti kemijskih sredstava, miješanju i vremenu kontakta. Nakon što se mulj kondicionira kemijskim spojevima, primjenjuju se mehaničke operacije poput centrifugiranja, vakuumske filtracije uz dodatak vapna i željezova klorida te filtriranje pomoću filterne preše uz primjenu kemikalija. Toplinske operacije kondicioniranja mulja se provode zagrijavanjem od temperature 180 °C do 200 °C pod tlakom od 12 do 15 bara u vremenu od 30 do 45 minuta. Poboľšanje odvodnje vode iz primarnog, aktivnog i istruljenog mulja postiže se kondicioniranjem mulja zamrzavanjem. Kondicioniranje dodavanjem inertnih tvari, najčešće pepela, smanjuje se kalorijska vrijednost mulja [1].

## 2.6.2. ZGUŠNJAVANJE MULJA

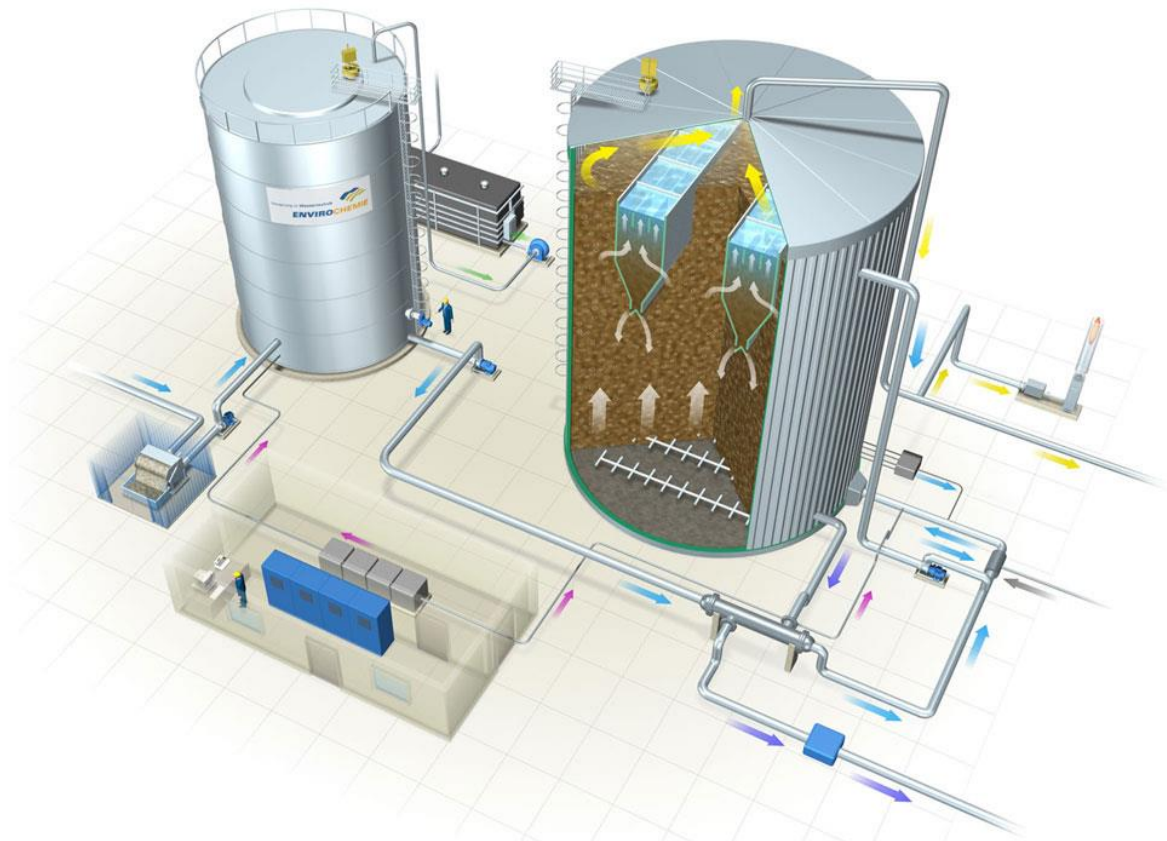
Prvi i najjednostavniji fizikalni proces uklanjanja vode iz mulja. Smanjuje se sadržaj obujam vode. Gravimetrijsko zgrušavanje mulja je fizikalni proces pri kojem se sirovi mulj gravitacijski uvodi u taložnik, odnosno zgušnjivač. Gravitacijski taložnik mulja je sličan prethodnom ili naknadnom taložniku, ali je manjeg promjera i veće dubine uz veći pad dna. Mulj se zadržava od jednog dana do dan i pol, gravitacijski zgušnjivači mogu biti statički ili dinamički. Zgušnjavanje isplivavanjem je proces koji se primjenjuje kada se radi s muljevima male gustoće. Iskorištavaju se fini mjehurići zraka koji na sebe vezuju čestice mulja i podižu ih na površinu s koje se kasnije uklanjaju. Flotacijsko zgrušavanje, odnosno zgrušavanje isplinjavanjem primjenjuje se na aktivnom mulju. Sitni mjehurići potpomažu zgrušavanje pod povećanim tlakom u povratnoj vodi odvojenoj od mulja kao i isplivavanje pod atmosferskim tlakom. Vrijeme zadržavanja u flotacijskom objektu je oko 30 minuta [1].

## 2.6.3. STABILIZACIJA MULJA

Presudan postupak za preradu mulja je njegova stabilizacija. Stabilizacijom mulja smanjuje se ili sprječava daljnja razgradnja. Postiže se bolje izdvajanje vode iz mulja što dovodi do smanjenja volumena, broja patogenih mikroorganizama i uklanjanje neugodan miris. Na uređajima za pročišćavanje otpadnih voda najrašireniji su biološki procesi stabilizacije mulja u koje se ubrajaju aerobne i anaerobne stabilizacije. Moguće su još kemijska i toplinska stabilizacija.

Aerobna stabilizacija je postupak razgradnje mulja organskog podrijetla koji se može odvijati ili istodobno s biološkim pročišćavanjem vode ili izdvojeno. Izvodi se pomoću aerobnih mikroorganizama.

Anaerobna stabilizacija najrašireniji je postupak pri obradi mulja. Izvodi se u anaerobnim digestorima (slika 5.). To je biološko razgrađivanje organskih tvari koje se primjenjuju pri razgradnji prirodnih organskih tvari [18].



Slika 5. Shematski prikaz anaerobnog digestora [18]

Anaerobno truljenje odvija se bez prisutnosti zraka u dvije faze. Prva faza je kiselinsko vrenje kada se djelovanjem mikroorganizama kompleksne organske tvari razgrađuju u organske kiseline, alkohole i druge spojeve. Druga faza je metanska. U ovoj fazi se pod djelovanjem bakterija metanskog vrenja nastavlja razgradnja u metan, ugljični dioksid, vodu, amonijak i druge spojeve. Druga faza je osjetljiva na promjene temperature, pH vrijednosti i prisutnost otrovnih tvari [1].

Za kemijsku stabilizaciju već se dugu niz godina koristi vapno. Dodavanjem vapna povećava se pH vrijednost što uzrokuje uginanje mikroorganizama, a time prestaje biološka razgradnja i sprječava se širenje neugodnog mirisa. Stabilizacija mulja vapnom nije trajna jer je smanjenjem pH vrijednosti moguć ponovni razvoj mikroorganizama u nerazgrađenoj organskoj tvari u mulju. Klor je također sredstvo kojim se postiže kemijska stabilizacija te uklanja bakterije i viruse. Veća koncentracija klora u prisutnosti amonijaka može dovesti do pojave većih koncentracija kloramina koji je otrovan za čovjeka.

#### 2.6.4. ODVODNJA MULJA

Nakon što završi postupak zgušnjavanja i stabilizacije, mulj još uvijek sadržava velike količine vode. U tekućem je stanju i zbog toga nije pogodan za toplinsku obradu ili odlaganje. Uklanjanjem vode iz mulja može se postići prirodnim cijedenjem i ishlapljivanjem na poljima za sušenje mulja, mehaničkim cijedenjem na vakuumskim ili na tlačnim cjediljkama te na centrifugalni mulj. Prije cijedenja mulju se poboljšavaju svojstva.

Tlačne cjediljke sadržavaju niz uspravnih ploča s propusnim platnom između kojih se nalazi mulj za cijedenje. Cjediljke rade na principu izmjeničnog punjenja i pražnjenja pri

tlaku od 15 bara. Njihov učinak je smanjenje količine vode na 50 do 60 % za mulj organskog podrijetla, odnosno 60 do 70 % za anorganski mulj [19].

Trakaste cjediljke vrše cijedenje tlakom. Rade na istom principu kao i tlačne cjediljke, razlika je u tome što se kod trakastih cjediljki rad ne prekida, cijedenje se postiže tlakom na mulj između dva pokretna platna. Zahtijevaju manje energije i pogon je jednostavniji.

Odvodnjavanje mulja može se postići i vakuumom, pomoću vakuumske cijevi ili pomoću centrifugalne sile. Centrifugiranjem mulja se mulj taloži na stjenke košare. Pri tom postupku ne dolazi do začepjenja jer voda ne prolazi kroz platno cjediljke. Mulj prije centrifugiranja je potrebno poboljšati polielektrolitima kako bi se voda, koja se uklanja i odvodi na početak uređaja, što manje onečistila [1].

## 2.6.5. TOPLINSKA OBRADA MULJA

Posljednji postupak pri preradi mulja, a prije konačnog ispuštanja je toplinska obrada mulja. Primjenjuje se zbog smanjenja volumena i postizanja inertnih ostataka prije odlaganja. Sirovi i istruljeni mulj sadrži velike količine vode. Vodu je moguće ukloniti u peći za spaljivanje, ali su troškovi znatno veći nego kad se voda prvo ukloni mehaničkim postupkom. Nakon mehaničkog odvajanja u mulju još uvijek ostaje određena količina vode. Vrsta mulja i postupak odvajanja određuju količinu vode i samu kalorijsku vrijednost mulja. Mulj je moguće spaljivati sam ili uz određeni dodatak goriva. U tablici 3 je prikazana potreba dodatnog goriva pri spaljivanju mulja u ovisnosti o načinu odvajanja [8].

Tablica 3. Potreba dodatnog goriva pri spaljivanju mulja u ovisnosti o pripremi mulja [8]

NAČIN ODVAJANJA VODE	SPALJIVANJE SVJEŽEG MULJA	SPALJIVANJE ISTRULJENOG MULJA
Centrifuga, vakuumske preše, trakaste preše	Gotovo samoizgoriv (minimalni dodatak)	Nedovoljna količina vrijednosti (potrebno dodavanje)
Preše za filtriranje	Samoizgoriv (uz višak toplinske energije)	Samoizgoriv

Kalorijska vrijednost mulja mora biti veća od količine topline koja je potrebna za grijanje i isparavanje vode kako bi spaljivanje teklo neovisno o dodatku goriva. Sušenje mulja je postupak isparavanja vode na temperaturama od 200 °C do 400 °C. Suhi mulj, u slučaju da ne sadrži opasne tvari, se često rabi u poljoprivredi. Proizvodi se u obliku granulata, pogodan je za pakiranje, prijevoz i skladištenje. Nedostatak je velika potrošnja energije. Potpuno uklanjanje vode i izgaranje svih organskih tvari pri temperaturi od 800 °C do 1000 °C je postupak spaljivanja mulja gdje je konačni proizvod pepeo. Spaljivanjem mulja se volumen mulja smanjuje na oko trećinu. Pepeo može sadržavati teške metale pa se mora odlagati kontrolirano. Potrebno je predvidjeti i dodatno pročišćavanje plinova iz peći. Piroliza je postupak izgaranja organske tvari pri temperaturi do 1600 °C bez prisutnosti zraka ili uz ograničeni dotok. Peći za pirolizu slične su pećima za spaljivanje te ovisno o sastavu mulja i temperaturi dobivaju se različiti proizvodi. Nastanak opasnih i otrovnih produkata ovisi o materijalu koji se pirolizira [1].

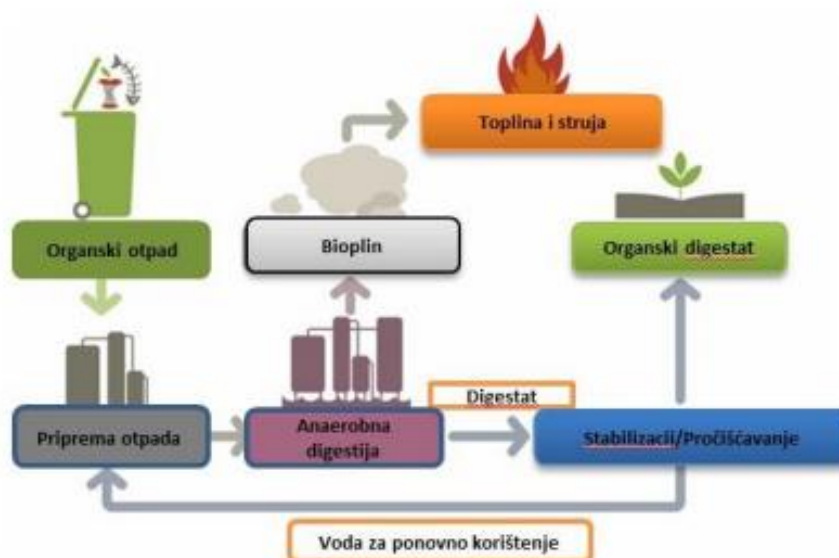


## 2.6.6. KOMPOSTIRANJE MULJA

Postupak aerobne razgradnje mulja djelovanjem mikroorganizama je kompostiranje mulja. Primjenjuje se kada se radi o sirovom ili istruljenom mulju. Konačni proizvod je kompost sličan humusu koji se može iskoristiti u poljoprivredi. Budući da mulj sadržava veće količine vode, miješa se s čvrstim otpadom. Organske tvari koje nedostaju u mulju mogu se dopuniti miješanjem istruljenog mulja s čvrstim otpadom. Kompostiranje se može odvijati na otvorenom prostoru [1].

## 2.6.7. ANAEROBNA DIGESTIJA

Anaerobna digestija (slika 6) je proces razgradnje organske tvari pomoću anaerobnih mikroorganizama bez prisustva kisika. Anaerobnom digestijom se stabilizira otpadni mulj, smanjuje se broj patogenih mikroorganizama i proizvodi se bioplin u anaerobnim uvjetima. Postrojenja za provedbu anaerobne digestije su biopliniska postrojenja, gdje nastaje bioplin kao obnovljivi izvor energije koji se koristi kao zamjena fosilnim gorivima [20]. Anaerobna razgradnja smjese različitih supstrata je kodigestija. Svrha kodigestije je uravnotežiti koncentraciju hranjivih tvari i smanjiti udio inhibirajućih i toksičnih tvari te povećati količinu proizvedenog metana. Povećanjem broja postrojenja za biološku obradu otpadnih voda nastaju velike količine mulja kojeg je potrebno zbrinuti na odgovarajući način [21].



Slika 6. Shema anaerobne digestije [22]

Mulj nakon anaerobne stabilizacije još uvijek sadrži oko 50 % organske tvari pa ga nije moguće odložiti na komunalno odlagalište s ostalim komunalnim krutim otpadom [23].

Anaerobnim postupcima najčešće se obrađuju biorazgradivi otpadni materijal s visokim udjelom vode. Takvi materijali nisu pogodni za kompostiranje zbog otežanog prolaza kisika kroz kompostnu masu te ih je potrebno prethodno obraditi. Anaerobna digestija čvrstog otpada i/ili otpadnih voda odavno se koristi s ciljem stabilizacije biorazgradivog otpada prije konačnog odlaganja. Prednosti takvog načina zbrinjavanja otpada su: smanjenje sadržaja organske tvari, promjena fizikalnih svojstava materijala, uništavanje patogenih mikroorganizama, nastajanje potencijalno korisnih plinova i smanjenje volumena [24].

Kodigestija je anaerobna digestija najmanje dvije vrste supstrata s ciljem povećanja učinkovitosti procesa, odnosno povećanja prinosa metana. Učinkovitost kodigestije ostvaruje se odgovarajućim omjerom hranjivih tvari kako bi se stvorili optimalni uvjeti za rast metanogenih bakterija [21]. Proces anaerobne digestije karakteriziraju različite faze razgradnje supstrata. Svaku fazu procesa provode različite bakterije, ovisno o uvjetima koji vladaju u procesu.

Prva faza razgradnje velikih spojeva poput lipida, proteina i polisaharida na manje molekule lakše topivih spojeva je hidroliza. Bakterije koje sudjeluju u ovoj fazi procesa izlučuju izvanstanične enzime koji razgrađuju velike molekule u manje koje se mogu dalje razgrađivati u sljedećim fazama procesa. Hidroliza uključuje nekoliko podprocesa, a brzina je određena brzinom najsporije reakcije u lancu [24]. Proces ovisi o mnogim parametrima kao što su temperatura, pH-vrijednost, broj prisutnih mikroorganizama i veličina čestica.

Druga faza je acidogenaza, odnosno fermentacija. U toj fazi se razgrađuju spojevi nastali u fazi hidrolize. Produkti hidrolize uz pomoć acidogenih bakterija se transformiraju u metanogene spojeve. Bakterije odgovorne za fermentaciju su anaerobni mikroorganizmi [25]. Tijek razgradnje ovisi o koncentraciji supstrata, pH vrijednosti i koncentraciji otopljenog vodika. Najznačajniji utjecaj na tijek acidogeneze ima parcijalni tlak. U sustavima s niskim parcijalnim tlakom vodika metnogene bakterije razgrađuju ugljikohidrate do octene kiseline i vodika. Pri niskom parcijalnom tlaku vodika nastajanje octene kiseline i vodika je značajnije u odnosu na etanol ili maslačnu kiselinu kao produkt razgradnje. Acidogeneza je najčešće najbrži korak u razgradnji složenih organskih supstrata koja se provodi u tekućoj fazi [24].

Treća faza je acetogeneza. U njoj se do octene kiseline i vodika oksidiraju neki produkti fermentacije koji se ne mogu direktno razgraditi do metana djelovanjem metanogenih bakterija. Proizvodnja vodika povećava parcijalni tlak vodika u rektoru, što može inhibirati metabolizam acetogenih bakterija [25].

Četvrta faza procesa je metanogeneza. Faza u kojoj se octena kiselina, vodik i ugljikov dioksid djelovanjem metanogenih bakterija razgrađuju do metana i ugljikovog dioksida. Metanogene bakterije podijeljene su u dvije skupine. Prva skupina metanogenih bakterija razgrađuju octenu kiselinu do metana i ugljikovog dioksida te se na taj način dobije do 70 % metana u anaerobnom rektoru. Druga skupina koristi vodik kao elektron donor te ugljikov dioksid kao elektron akceptor pri proizvodnji metana [24].

Anaerobna digestija je složen biokemijski proces te je potrebno održavati optimalne procesne uvjete za održavanje željenih kemijskih i biokemijskih reakcija unutar reaktora.

Temperatura ima važnu ulogu u samom procesu, a velike temperaturne promjene unutar samog reaktora mogu negativno utjecati na ponašanje bakterija. Pri visokim temperaturama brzina kemijskih i bioloških reakcija je veća nego pri nižim temperaturama. Anaerobna digestija se provodi u širokom spektru temperaturnog područja. Temperatura uvelike utječe na sami proces, na parcijalni tlak vodika u procesu, brzinu rasta i metabolizam mikroorganizama te na dinamiku populacije [25]. Reakcije pri višim temperaturama provode se u kraćem vremenu od reakcija pri nižim temperaturama [24].

Mikroorganizmi koji sudjeluju u različitim fazama anaerobne digestije trebaju različite pH vrijednosti za optimalne uvjete rasta. Potrebno je uspostaviti ravnotežu između proizvodnje i potrošnje kiseline kako bi se mikroorganizmi mogli održavati unutar reaktora. Promjena pH vrijednosti može biti indikator ili uzrok negativnih procesa unutar reaktora. Održavanje metanogenih bakterija je u području pH-vrijednosti od 6,5 – 8,0; a fermentacijskih u širem rasponu pH-vrijednosti od 4,5 – 8,5. Ako dođe do velike promjene u pH-vrijednostima unutar reaktora zaustavlja se metanogena faza procesa i dolazi do nakupljanja kiseline što uzrokuje ukupnu inhibiciju procesa.

Dovoljne količine hranjivih tvari i elementi u tragovima potrebni su za normalan rast i održavanje mikroorganizama unutar samog reaktora. Tu pripadaju: ugljik, dušik, fosfor, sumpor, kalij, kalcij, nikal, cink, kobalt, željezo i bakar. Veće koncentracije hranjivih tvari

moгу biti inhibitori rasta mikroorganizama. Otpadne vode mogu sadržavati visoke koncentracije fosfora i dušika što može inhibirati proces [25].

U anaerobnom reaktoru miješanjem se želi postići što bolji kontakt između mikroorganizama i hranjivih tvari, spriječiti nastanak površinskog sloja i pjenjenje unutar reaktora, taloženja u rektoru, održavanje stalne temperature u svakom dijelu reaktora, smanjenje mogućnosti nastanka mrtvih mjesta u reaktoru što utječe na smanjenje radnog volumena reaktora. Visoka brzina miješanja uzrokuje smanjenje pH vrijednosti unutar reaktora što uzrokuje smanjenu proizvodnju bioplina. Postupak miješanja nije potrebno provoditi kontinuirano već se može provoditi u određenim vremenskim razmacima ovisno o tipu reaktora, vrsti miješala i supstratu u rektoru [21,25].

Organsko opterećenje se odnosi na količinu organskih tvari u reaktoru. Odgovarajuća stopa organskog povećanja ovisi o dizajnu reaktora, vremenu zadržavanja i sastavu supstrata. Visoko organsko opterećenje povećava proizvodnju topline, ali uzrokuje i više stabilnosti u reaktoru zbog akumulacije organskih kiselina. Nisko organsko opterećenje smanjuje opterećenje sustava i smetnje nastale zbog akumulacije organskih kiselina, jer može doći do smanjene proizvodnje bioplina i ne iskorištenja potencijala reaktora što smanjuje ekonomičnost procesa. Zbog što veće proizvodnje bioplina i sprječavanja problema akumulacijom organskih kiselina, potrebno je odrediti optimalnu vrijednost organskog opterećenja za svaki pojedini sustav.

Vrijeme zadržavanja je vrlo važan parametar koji ovisi o vrsti reaktora u kojem se provodi proces i o vrsti supstrata koji se određuje. U sustavu se mogu određivati dva vremena zadržavanja. Hidrauličko vrijeme zadržavanja predstavlja vrijeme zadržavanja tekuće faze u reaktoru. Drugo vrijeme zadržavanja je vrijeme zadržavanja čvrste faze u reaktoru. Udio razgrađenog organskog opterećenja se povećava s dužim vremenom zadržavanja, međutim udio metana u bioplina će se smanjivati nakon što prijeđe optimalno vrijeme zadržavanja [25]. Vrijeme zadržavanja ovisi o sastavu i karakteristikama supstrata. Za lako razgradive supstrate potrebno je kraće vrijeme zadržavanja [21]. Najčešće vrijeme zadržavanja čvrste faze je od 30 do 60 dana, dok neki visoko učinkoviti procesi mogu imati vrijeme zadržavanja čvrste faze oko 15 dana [24].

Postoje tvari koje mogu negativno utjecati na rast anaerobnih mikroorganizama. Takve se tvari mogu naći u ulaznoj struji u reaktoru ili mogu nastati u različitim procesima u samom reaktoru. Amonijak je najčešći inhibitor procesa. Nastaje procesom razgradnje tvari bogatih dušikom. Toksičnost amonijaka se povećava porastom pH-vrijednosti i temperature. Porastom temperature povećava se koncentracija slobodnog amonijaka koji može prodirati kroz staničnu stjenku mikroorganizama. Teški metali koji se mogu pronaći u otpadnim vodama iz kućanstva, a pogotovo industrije, također toksično djeluju na anaerobne mikroorganizme. Bakar i nikal mikroorganizma, pri većim koncentracijama mogu imati toksične učinke na mikroorganizme [25].

Odnos između količine ugljika i dušika u organskoj tvari predstavlja omjer ugljika i dušika. Optimalni C:N omjer kod anaerobne digestije iznosi između 20 i 30. Visoka vrijednost C:N omjera je pokazatelj brze potrošnje dušika i rezultira niskom proizvodnjom metana. Pri nižim vrijednostima C:N omjera dolazi do oslobađanja većih količina amonijaka što povisuje pH-vrijednost unutar reaktora iznad 8,5 što je nepovoljno za metanogene bakterije jer dolazi do smanjene proizvodnje metana. Optimalna vrijednost C:N omjera se može postići miješanje otpada visokog i niskog C:N omjera odnosno kodigestijom [26].

Osnovni zahtjevi kod dizajna reaktora su omogućiti visoku koncentraciju organskog opterećenja i kratko vrijeme zadržavanja kako bi reaktor bio manjih dimenzija, a prinosi metana veći. Tijekom izvedbe reaktora mora se paziti na provedbu miješanja i na gubitak topline. Izbor reaktora ovisi o vrsti materijala koji se obrađuje. Postoje tri osnovna tipa reaktora: šaržni reaktor, jednofazni kontinuirani reaktor i višefazni reaktor. Najjednostavniji po izvedbi je šaržni reaktor, jer se napuni na početku procesa i nakon određenog vremena zadržavanja prazni. Jednofazni kontinuirani je reaktor gdje se cijeli postupak razgradnje

odvija kontinuirano unutar jednog reaktora. Dvofazni ili višefazni reaktor je reaktor kod kojeg je karakteristično da su faze hidrolize i acetogeneze odvojene od faze acetogeneze i metogeneze, odnosno pojedine grupe faza se odvijaju u različitim reaktorima koji su povezani. Višefazni reaktori su skuplji i teži za održavanje, ali su istraživanja pokazala da imaju veću učinkovitost [24].

### 3. ZAKLJUČAK

Izgradnjom pročišćivača otpadnih voda rješava se problem zaštite vodnih sustava i općenito okoliša ali se pojavljuje drugi problem koji je usko vezan za sami postupak pročišćavanja. Problem se javlja u obliku otpadnog mulja koji u sebi može sadržavati mnoge opasne tvari. Potrebno je naglasiti da otpadni mulj pravilnom obradom može postati vrlo zanimljiv s obzirom na moguću primjenu u dobivanju električne i toplinske energije.

Ukoliko su procesi obrade mulja dobro provedeni i koncentracije mulja zadovoljavaju kriterije koje su određeni pravilnicima, mulj se može primijeniti u dobivanju novih korisnih produkata kao što su kompost, bioplin ili toplina. U radu je dan pregled mogućih načina iskorištavanja i obrade mulja. Neki od načina obrade mulja su: kondicioniranje, zgušnjavanje, stabilizacija, toplinska obrada, odvodnja mulja, kompostiranje i anaerobna digestija. Način obrade mulja ovisi o njegovim svojstvima i sastavu. Ekonomski i ekološki najprihvatljiviji način primjene otpadnog mulja je u poljoprivredi u obliku komposta ako nastali mulj ne sadrži opasne tvari, odnosno koncentracije su u graničnim vrijednostima. Uporabom otpadnog mulja u poljoprivredi ne nastaje nova otpadna tvar, već se mulj vraća u početnu fazu svog nastanka te se na taj način zaokružuje ciklus kruženja tvari.

## 4. LITERATURA

1. B. Tušar: Pročišćavanje otpadnih voda, Kigen d.o.o. i Geotehnički fakultet Sveučilišta u Zagrebu, Zagreb, 2009.
2. B. Tušar: Ispuštanje i pročišćavanje otpadne vode, Croatiaknjiga, Zagreb, 2004.
3. Zakon o vodama, NN 153/2009
4. Pravilnik o graničnim vrijednostima emisija otpadnih voda, NN 080/2013
5. Državni plan za zaštitu voda, NN 8/99
6. G. Degremont : Tehnika prečišćavanja voda, Građevinska knjiga, Beograd, 1976.
7. F. Valić: Zdravstvena ekologija, Medicinska naklada Zagreb, Zagreb, 2001.
8. M. Milojević : Teorijske i praktične osnove obrade, korištenja i odstranjivanja mulja, MAG 25, Beograd, 1978.
9. <https://aquavmv.hr/dekoloranti-i-precipitatori/> (25.5.2018.)
10. Direktiva EU 91/271/EEC
11. <https://www.slideshare.net/akrap/zatita-voda-6> (25.5.2018.)
12. [http://os-veliko-trojstvo.skole.hr/energija\\_i\\_okoli\\_/kisele\\_ki\\_e](http://os-veliko-trojstvo.skole.hr/energija_i_okoli_/kisele_ki_e) (13.6.2018.)
13. <http://vodneusluge-bj.hr/vodopskrba/vodocrpiliste/bjelovarsko-vodocrpiliste> (25.5.2018.)
14. Uredba o klasifikaciji voda, NN 77/98
15. O. Lalić: Zbrinjavanje muljeva ozemljivanjem, Hrvatska vodoprivreda br. 110; 7-10, Zagreb, studeni 2001. Martoň, Jozef; Tölgyessy, Juraj; Hyánek, Ľubomír
16. J. Marton, J. Tolgyessy, L. Hyánek: Ziskavanie, uprava, čistenie a ochrana vod, Alfa, Bratislava, 1991.
17. W. Ende: Savremena primjena procesa s aktivnim muljem u kondicioniranju otpadnih voda naselja i industrije, Građevinski fakultet Univerziteta u Sarajevu, Sarajevo, 1973.
18. <http://www.esco.rs/tretman-otpadnih-voda.html> (25.5.2018.)
19. V. Škoro: Mjerenje protoka vode u sustavima odvodnje, Zbornik radova Seminar Odvodnja otpadnih i oborinskih voda – uvjet održivog razvoja, Zagreb, 21.-23- ožujak, 2005. 137-140.
20. S. Tedeschi: Zaštita voda, HDGI, 172. – 183; Zagreb, 1997
21. A. Hublin: Razvoj procesa i modeliranje anaerobne razgradnje sirutke, Fakultet kemijskog inženjerstva i tehnologije, Zagreb, 2012.
22. P. Rohlik: Koncept iskorištavanja biootpada za proizvodnju biometana, Diplomski rad, Sveučilište u Zagrebu Fakultet strojarstva i brodogradnje, Zagreb, 2016
23. D. Vouk, D. Malus, S. Tedeschi: Muljevi s komunalnih uređaja za pročišćavanje otpadnih voda, Sveučilište u Zagrebu Građevinski fakultet, Zagreb, 2010.
24. L. K. Wang: Handbook of enviromental engineering, HumanaPress, New York, 2009.
25. L. Rodriguez: Mathane potential of sewage sludge, TRITA LWR Degree Project 11:22, 2011.
26. F. Monnet: An Introduction to anaerobic digestion of organic waster, Ramade. Scotland, 2003.

## **ŽIVOTOPIS**

### **OSOBNI PODACI:**

Ime i prezime: Lea Klemar

Datum i mjesto rođenja: 22. listopada 1993., Zagreb

Adresa: Vlade Gotovca 17, 10 090 Zagreb

Telefon: 091/93 77 024

E-mail: leaklemar2210@gmail.com

### **OBRAZOVANJE:**

Osnovna škola: Osnovna škola „Kustošija“, Zagreb

-sudjelovanje na državnoj smotri iz biologije, istraživački rad na temu „Fizikalno-kemijska i biološka karakteristika jezera Bundek“

Srednja škola: Prirodoslovna škola V. Preloga, smjer geološki tehničar, Zagreb,

Sveučilište: Metalurški fakultet Sisak, preddiplomski sveučilišni studij Metalurgija, smjer Industrijska ekologija

### **VJEŠTINE:**

Rad na računalu

Strani jezik: Engleski

Vozački ispit – B kategorija

Licencirani plivački sudac HPS-a

Licencirani spasioc na otvorenim vodama i u otežanim uvjetima

Licencirani ronionc, R1 kategorije po CMAS-u