

# Godišnji izračun emisije CO2 iz elektrolučnog postupka proizvodnje čelika

---

**Grd, Mario**

**Master's thesis / Diplomski rad**

**2017**

*Degree Grantor / Ustanova koja je dodijelila akademski / stručni stupanj:* **University of Zagreb, Faculty of Metallurgy / Sveučilište u Zagrebu, Metalurški fakultet**

*Permanent link / Trajna poveznica:* <https://um.nsk.hr/um:nbn:hr:115:200207>

*Rights / Prava:* [In copyright](#) / [Zaštićeno autorskim pravom.](#)

*Download date / Datum preuzimanja:* **2025-03-14**



*Repository / Repozitorij:*

[Repository of Faculty of Metallurgy University of Zagreb - Repository of Faculty of Metallurgy University of Zagreb](#)



SVEUČILIŠTE U ZAGREBU  
METALURŠKI FAKULTET

Mario Grd

DIPLOMSKI RAD

Sisak, rujan 2017.

SVEUČILIŠTE U ZAGREBU  
METALURŠKI FAKULTET

Mario Grd

Godišnji izračun emisije CO<sub>2</sub> iz elektrolučnog postupka proizvodnje čelika

DIPLOMSKI RAD

Mentor: Izv.prof.dr.sc. Ivan Brnardić

Članovi ispitnog Povjerenstva za ocjenu i obranu diplomskog rada:

Izv.prof.dr.sc. Tamara Holjevac Grgurić – predsjednica

Izv.prof.dr.sc. Ivan Brnardić – član

Izv.prof.dr.sc. Natalija Dolić – član

Izv.prof.dr.sc. Stjepan Kožuh – zamjenski član

Sisak, rujan 2017.

*Teta, tebi hvala na svemu. Ponestalo bi mi stranica za diplomski kada bih počeo nabrajati.  
Lucija, čini se da si završila u još jednom radu. Ovaj put će svi znati da gledaš Ljubav je na  
selu dok ja pišem zahvale. Ako preživim, očekujem nekakav dar: P.*

*Blek metal izlascima, na blek metal izlascima.*

*Seko, I win.*

*Mama, neću učiti više!*

*Tata, hvala što nisi gurao nos svugdje kao mama.*

*Mentoru, prije svega, bilo je zabavno. Hvala Vam na strpljenju, pogotovo tokom ovog ljeta.  
Na mentorstvu, koje je trajalo praktički cijeli moj boravak na ovom fakultetu, kao i na  
svim savjetima.*

*Dipl. ing. Maio Ćosić, na utrošenom vremenu i na prilici da vidim kako se sve to odvija u  
praksi, na svim materijalima te na svim savjetima bez kojih ovaj diplomski ne bi bio  
moguć.*

*Izv.prof.dr.sc. Natalija Dolić, jer mentora i mene niste izbacili iz kabineta te na strpljenju i  
utrošenom vremenu prilikom ispravka diplomskog rada.*

*Izv.prof.dr.sc. Tamara Holjevac Grgurić, prvo na izvodima Maxwellovih relacija, to  
ispitivanje mi je nekako najviše ostalo u sjećanju, nažalost sami izvodi ne toliko.*

*Drugo, na strpljenju i utrošenom vremenu prilikom ispravka diplomskog rada.*

*PS. Bako, od kad sam te prošli put spomenuo, nešto sam počeo kasniti na faks.*

## SAŽETAK

Sve djelatnosti koje u proizvodnim procesima emitiraju stakleničke plinove (definirano Uredbom o načinu trgovanja emisijskim jedinicama stakleničkih plinova), kao što su CO<sub>2</sub>, N<sub>2</sub>O, PFC, itd. moraju podnijeti "Izvješće o godišnjim emisijama iz postrojenja". U izvješću izvori emisija i materijali trebaju biti točno identificirani te izračunata količina ispuštenog CO<sub>2</sub>. Budući da industrija proizvodnje čelika zahtijeva visoku temperaturu, koja se dobiva pomoću raznih goriva (prvenstveno fosilnih goriva i električne energije), oni imaju obvezu podnošenja "Izvješća o godišnjim emisijama iz postrojenja."

U ovom radu opisan je elektropećni postupak za proizvodnju čelika u čeličani ABS SISAK d.o.o. te je izračunata godišnja emisija CO<sub>2</sub> za 2015. godinu. Za potrebe izračuna emisije CO<sub>2</sub> dan je prikaz svih sirovina koje sadrže ugljik, njihov sadržaj ugljika i iznos utrošenih sirovina. Izračunata je emisija od 18.382 t CO<sub>2</sub> za 2015. godinu. Da bi se osigurala vjerodostojnost podataka, izvješće obavezno prolazi postupak verifikacije od strane ovlaštenog verifikatora koji isto provjerava i odobrava (sukladno Uredbi EU br. 600/2012).

***Ključne riječi:*** čeličana, čelični otpad, elektropećni postupak, emisija CO<sub>2</sub>

## **Annual computation of CO<sub>2</sub> emission from electric arc furnace steel making process**

### **ABSTRACT**

All industries which have in their manufacturing process greenhouse gas emissions (defined by the Regulation on greenhouse gas emission units trading, Official gazette 69/12), such as CO<sub>2</sub>, N<sub>2</sub>O, PFC, etc. must submit a "Report on annual emissions from plant". In report emission sources and materials should be exactly identified and the amount of emitted CO<sub>2</sub> calculated. Since the industries of steel production requires a high temperature, which is obtained from a variety of fuels (primarily fossil fuel or electricity), they have obligation to submit "Report on the annual emissions from the plant."

In this paper, the electric arc furnace process for producing the steel in plant ABS Ltd. Sisak has been described and the annual CO<sub>2</sub> emission for Year 2015 has been calculated. For calculation of CO<sub>2</sub> emission, all raw materials containing carbon, their carbon content and amount of spent raw materials were shown. Calculated CO<sub>2</sub> emission for year 2015 was 18382 t CO<sub>2</sub>. To ensure the credibility of the data, the report has to undergo verification procedure by an authorized verifier for verification and approval (according to Regulation EU no. 600/2012).

***Keywords:*** *steelwork, steel scrap, electric arc furnace process, CO<sub>2</sub> emission*

## SADRŽAJ

A) TEORIJSKI DIO	
1. Uvod	1
2. Staklenički plinovi	2
2.1.Ugljikov dioksid	3
2.2.Metan	3
2.3.Dušikov oksid	3
3. Kyoto Protokol	4
3.1.Povijest	4
3.2.Mehanizmi Kyoto protokola	5
3.2.1. Međunarodno trgovanje emisijama	5
3.2.2. Mehanizam čistog razvoja (CDM)	5
3.2.3. Zajednička provedba (JI)	6
3.3.Emisija CO <sub>2</sub> u Republici Hrvatskoj	6
4. Čeličane	7
4.1.Uvod	7
4.2.Elektrolučna peć	7
B) EKSPERIMENTALNI DIO	
5. Opis postrojenja čeličane	9
5.1.Priprema uložka	9
5.2.Pretaljivanje u elektrolučnoj peći i dorada taline	11
5.2.1. Tehničke karakteristike elektrolučne peći i prateće opreme	11
5.3.Kontinuirano lijevanje taline	16
6. Sirovine u procesu proizvodnje čelika	16
6.1.Grafitne elektrode	17
6.2.Talitelji	17
6.3.Antracit	18
6.4.Ferolegure i dodatci	18
6.5.Karburiti	18
6.6.Ljevaonički prahovi	18
6.7.Izolacijski prahovi	19
6.8.Sirovo željezo	22
6.9.Čelični otpad	22
6.10.Prirodni plin	25
7. Proračun emisija iz postrojenja	28
8. Sažetak godišnjeg izvješća	38
9. Zaključak	39
10. Literatura	40
ŽIVOTOPIS	42
PRILOG I	43
PRILOG II	53

## A) TEORIJSKI DIO

### 1. Uvod

Antropogeni utjecaj ima katastrofalne posljedice na klimu planete Zemlje. Ljudska težnja za razvojem dovela je do prekomjernog iskorištenja prirodnih resursa planete Zemlje. Iskorištenjem tih resursa, posebice fosilnih goriva pri proizvodnji energije, dovela je do porasta emisije stakleničkih plinova. Staklenički plinovi su plinovi koji apsorbiraju infracrveno zračenje odbijeno od planete Zemlje te ga re-emitiraju natrag na njenu površinu povećavajući temperaturu planete Zemlje i stvarajući „efekt staklenika“. Kako bi se povećanje temperature planete Zemlje smanjilo, došlo je do potpisivanja Kyoto protokola kojim se države obvezuju na smanjenje svojih emisija stakleničkih plinova kako bi se smanjio njihov štetan utjecaj na klimu planete Zemlje.

Sve djelatnosti koje u proizvodnim procesima emitiraju stakleničke plinove, kao što su CO<sub>2</sub>, N<sub>2</sub>O, PFC (perfluorinirani spojevi), a zbog vrijednosti instaliranih proizvodnih kapaciteta, prema *Uredbi o načinu trgovanja emisijskim jedinicama stakleničkih plinova* [1] obveznici su podnošenja „Izvješća o godišnjim emisijama iz postrojenja“. U izvješću izvori emisija i materijali trebaju biti točno identificirani te količina ispuštenog CO<sub>2</sub> izračunata. Da bi se osigurala vjerodostojnost podataka, izvješće obavezno prolazi postupak verifikacije od strane ovlaštenog verifikatora koji isto provjerava i odobrava sukladno Uredbi EU br. 600/2012 [2]. Pošto je za proces proizvodnje čelika potrebna visoka temperatura, koja se dobiva iz različitih goriva (primarno fosilnih goriva ili električne energije), ona je također obvezna predati „Izvještaj o godišnjim emisijama iz postrojenja“. Proces proizvodnje čelika može se podijeliti u dvije skupine: proizvodnja čelika u integriranim željezarama i pretaljevanje čeličnog otpada bez ili s nekim od proizvoda direktne redukcije.

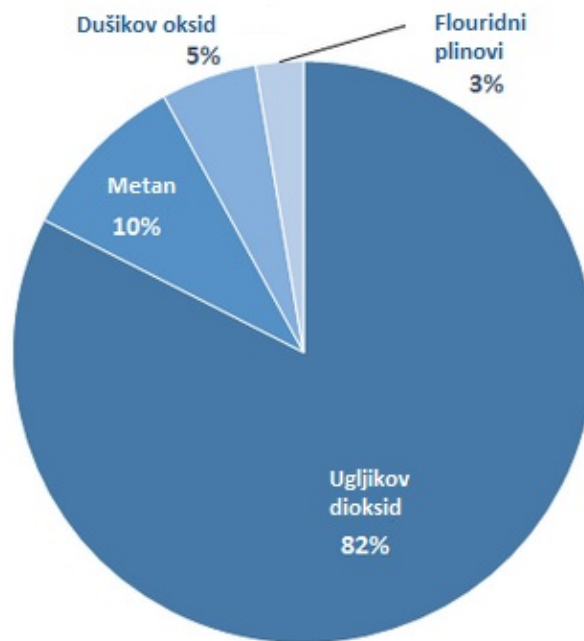
U ovom diplomskom radu dan je izračun za godišnje emisije CO<sub>2</sub> iz postrojenja ABS d.o.o. Sisak za 2015. godinu (u daljnjem tekstu Čeličana Sisak) koja za proizvodnju čelika koristi elektrolučni postupak, a agregat u kojem se čelik proizvodi se naziva elektrolučna peć. Ona za proizvodnju čelika koristi električni luk te je osnovni izvor energije za ovaj proces električna energija. Naravno, uz električnu energiju je moguće dodatno zagrijavanje s fosilnim gorivima.



## 2. Staklenički plinovi

Infracrveno zračenje prodire do površine planete Zemlje te se odbija i apsorbira stakleničkim plinovima, a dio emitira nazad na planetu Zemlju. Pod stakleničke plinove ubrajamo:

- 1) Ugljikov dioksid
- 2) Metan
- 3) Dušikov oksid
- 4) Fluoridni plinovi



Slika 1. Emisija stakleničkih plinova u SAD-u [3]

Sunce emitira radijaciju u 3 područja elektromagnetskog spektra: ultraljubičastom (UV), vidljivom (VIS) i infracrvenom (IR) području. Dio tog zračenja dolazi do Zemljine površine te se od nje odbija natrag u svemir, dok dio ostaje zarobljen, upravo zbog prisustva stakleničkih plinova te se odbija natrag na Zemljinu površinu stvarajući tako pojavu koju nazivamo „efekt staklenika“ kao što je prikazano na slici 2.



Slika 2. Refleksija zračenja elektromagnetskog spektra [4]

## 2.1. Ugljikov dioksid

Značajan porast koncentracije CO<sub>2</sub> u atmosferi vidljiv je upravo zbog antropogenog utjecaja (emisija iz industrije, uništavanje ekosustava i deforestacija) te je CO<sub>2</sub> danas primarni staklenički plin emitiran ljudskim djelatnostima, a glavna aktivnost odgovorna za porast emisije CO<sub>2</sub> je izgaranje fosilnih goriva (krutih, tekućih i plinovitih) s ciljem dobivanja energije ili transporta. Na ostalu industriju (metalurgija, farmacija, građevina) otpada oko 15% emisije CO<sub>2</sub> [5]. U tablici 1 prikazana je rang lista država s obzirom na količinu emitiranog CO<sub>2</sub>.

Tablica 1. Rang lista država s obzirom na količinu emitiranog CO<sub>2</sub> [5]

Rang	Država	Količina emitiranog CO <sub>2</sub> , kt
1.	Kina	2.259.856
2.	SAD	1.481.608
3.	Rusija	547.811
4.	Japan	474.714
75.	BiH	8.488
81.	Hrvatska	5.695
86.	Slovenija	4.180

## 2.2. Metan

Oko 60% emisije CH<sub>4</sub> otpada na emisiju uzrokovanu ljudskim djelatnostima, primarno iz petrokemijske industrije, pošto je metan jedna od primarnih komponenata prirodnog plina gdje često dolazi do nekontrolirane emisije u atmosferu prilikom eksploatacije, prerade i distribucije tog plina. Također, velika emisija metana dolazi od domaćih životinja te se zbog toga smatra da je stočarstvo također veliki onečišćivač okoliša metanom.

## 2.3. Dušikov oksid

Antropogenim djelovanjem emisija dušika se povećala za oko 40% ukupne emisije, a najveća emisija je prisutna u poljoprivredi zbog korištenja dušika u umjetnim gnojivima i prilikom izgaranja dušika iz fosilnih goriva tokom transporta.

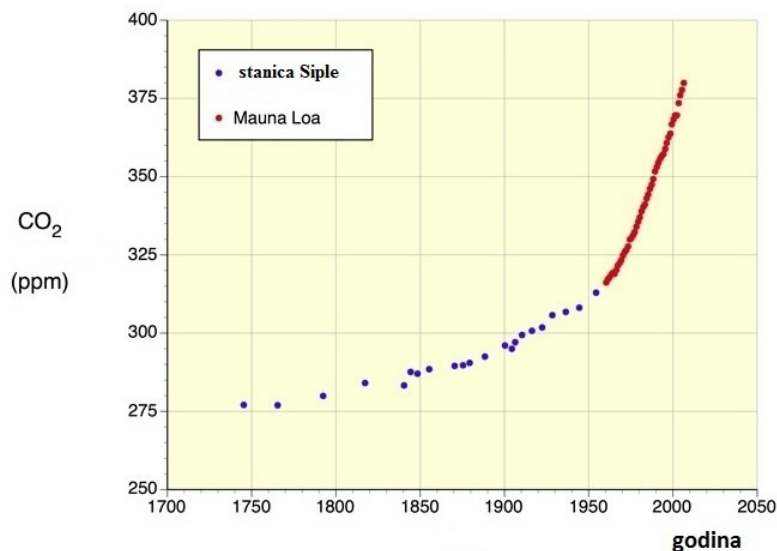
## 2.4. Fluoridni plinovi

Plinovi primarno korišteni u rashladnim uređajima, aparatima za gašenje požara, aerosolima, različitim pjenama kao zamjena za spojeve koji su uništavali ozonski omotač. Pošto utječu na efekt staklenika, regulacija gore spomenutih uređaja je rigorozna.

### 3. Kyoto Protokol

#### 3.1. Povijest

Švedski znanstvenik Svante Arrhenius (1859.-1927.) prvi je upozorio da izgaranje fosilnih goriva direktno utječe na globalno zatopljenje povećavajući „efekt staklenika“ [4]. Pretpostavio je da bi poduplavanje tadašnje koncentracije CO<sub>2</sub> u atmosferi povećalo temperaturu Zemljine površine za 5 °C. Njegovu pretpostavku potvrdio je Charles David Keeling 1958. godine provodeći precizno mjerenje koncentracije CO<sub>2</sub> infracrvenom spektroskopijom. Mjerenje se provodilo u Hawaaiima, na vrhu Mauna Loa, kako bi se što bolje izoliralo industrijsko zagađenje te dobili precizniji rezultati. Istraživanje je dokazalo da je prisutan porast koncentracije CO<sub>2</sub> i u područjima koja nisu zagađena industrijom. Usporedbom ovih rezultata s rezultatima na Antartici (*Siple Station*) bilo je moguće odrediti porast koncentracije CO<sub>2</sub> tokom povijesti (slika 3). Koncentracija CO<sub>2</sub>, u razdoblju od 1958. – 1998. godine je porasla za oko 30% (s 316 ppm-a na 369 ppm-a) te je to rezultiralo povećanjem temperature površine Zemlje za oko 6 °C [4].



Slika 3. Koncentracija CO<sub>2</sub> u atmosferi (1750. – 2010. godine) [6]

1988. godine uspostavlja se organizacija *Intergovernmental Panel on Climate Change (IPCC)* čija je svrha određivanje utjecaja stakleničkih plinova na planetu Zemlju. Kako bi se stabilizirala emisija stakleničkih plinova te spriječio antropogeni utjecaj na promjenu klime potpisao se međunarodni ekološki sporazum, *United Nations Framework Convention on Climate Change*, koji je u konačnici doveo do potpisivanja Kyoto Protokola.

### 3.2. Mehanizmi Kyoto protokola

„Kyoto protokol je međunarodni sporazum kojim se članice obvezuju na smanjenje emisije stakleničkih plinova pod pretpostavkom da globalno zatopljenje postoji te da je ono uzrokovano ljudskim aktivnostima. Sporazum je potpisan u Kyoto, Japanu, 11.12.1997. god, a stupio je na snagu 16.02.2005. Glavni cilj ovog protokola je stabilizacija koncentracije stakleničkih plinova do razine koja će spriječiti antropogeni utjecaj na klimu. U prvom periodu, koji je počeo 2008. godine, 37 zemlja članica Europske Unije obvezale su se da će smanjiti svoje emisije stakleničkih plinova (CO<sub>2</sub>, CH<sub>4</sub>, NO<sub>2</sub>, SF<sub>6</sub>) i plinova HFC, PEC za 5% s obzirom na referentnu godinu (1990. god). Drugi period je počeo 2013. godine, a zemlje su se obvezale na smanjenje emisija za oko 18% s obzirom na referentnu godinu.

*Mehanizmi Kyoto protokola:*

1. *Međunarodno trgovanje emisijama,*
2. *Mehanizam čistog razvoja (eng. Clean Development Mechanism, CDM),*
3. *Zajednička provedba (eng. Joint Implementation, JI)“ [7].*

#### 3.2.1. Međunarodno trgovanje emisijama

„Članice koje su se obvezale Kyoto protokolom su prihvatile ciljeve limitiranja ili reduciranja emisija CO<sub>2</sub> (Aneks B Kyoto protokola). Ti ciljevi su izraženi kao stupnjevi dozvoljenih emisija ili “dodijeljenih količina” tokom perioda 2008. – 2012., a dozvoljene emisije su podijeljene u „dodijeljene količinske jedinice“ (eng. Assigned amount unit, AAU). Tržište emisijom, koje je obrazloženo člankom 17. Kyoto Protokola, dozvoljava zemljama koje imaju višak jedinica te ako su ispod granice emisija koje im zadaje Kyoto Protokol, prodavanje tih jedinica zemljama koje su prekoračile svoj limit. Pošto je CO<sub>2</sub> osnovni staklenički plin, često se govori o tržištu ugljikom izravno misleći na sve stakleničke plinove. Uz ugljik, postoje i druge sirovine kojima je dozvoljeno trgovati [7]:

- a) *RMU (eng. Removal Unit) – često vezana za aktivnosti slične deforestaciji,*
- b) *ERU (eng. Emission Reduction Unit) – generirana projektom zajedničke implementacije,*
- c) *CER (eng. Certified Emission Reduction) – generirana mehanizmom čistog razvoja [8].“*

#### 3.2.2. Mehanizam čistog razvoja (eng. Clean Development Mechanism, CDM)

„Mehanizam čistog razvoja definiran Člankom 12. Kyoto Protokola, omogućuje zemljama s limitiranom emisijom ili smanjenom emisijom implementaciju projekata smanjenja emisija zemlji u razvoju. Takvi projekti mogu dobiti CER kredite, koji su ekvivalent 1 t emitiranog CO<sub>2</sub> [9].“

### 3.2.3. Zajednička provedba (eng. *Joint Implementation, JI*)

*„Zajednička provedba definirana člankom 6. Kyoto Protokola, omogućuje zemlji s ograničenom ili smanjenom emisijom zarađivanje ERU kredita. Ovaj mehanizam omogućuje članicama fleksibilan i efikasan način ostvarenja svojih obaveza uz povoljna strana ulaganja i tehnologija [10].“*

U tablici 2. dane su količinske obveze te postotak smanjenja emisija CO<sub>2</sub> iz Dodatka B Kyoto protokola.

Tablica 2. Dodatak B Kyoto protokola [11]

<b>Stranka</b>	<b>Količinska obveza ograničenja ili smanjenja emisija (2008. - 2012.) (postotak bazne godine ili razdoblja)</b>	<b>Količinska obveza ograničenja ili smanjenja emisija (2013. - 2020.) (postotak bazne godine ili razdoblja)</b>	<b>Referentna godina</b>	<b>Količinska obveza ograničenja ili smanjenja emisija (2013.-2020.) (izraženo kao postotna vrijednost referentne godine)</b>
Australija	98	99,5	2000.	98
Austrija	92	80 <sup>4</sup>	NP	NP
Belgija	92	80 <sup>4</sup>	1990.	NP
Bugarska	92	80 <sup>4</sup>	1990.	NP
Europska Unija	92	80 <sup>4</sup>	1990.	NP
Hrvatska	95	80 <sup>6</sup>	1990.	NP

### 3.3. Emisija CO<sub>2</sub> u Republici Hrvatskoj

Republika Hrvatska je potpisala Kyoto protokol 11.03. 1999. godine te se u razdoblju od 2013. - 2020. godine obvezala na ograničenje svoje emisije na 80% emisije u odnosu na razinu koja je bila prisutna u baznoj godini (1990. godina). Kako bi bilo moguće smanjenje emisije CO<sub>2</sub>, Vlada Republike Hrvatske je donijela brojne Uredbe i Pravilnike koji ograničavaju emisiju CO<sub>2</sub> te obvezuju poduzeća da evidentiraju svoje emisije CO<sub>2</sub> u obliku „Izvjешća o godišnjim emisijama iz postrojenja“ te ih predaju Ministarstvu zaštite i okoliša.

Neke od Uredba koje opisuju na koji način treba regulirati emisiju stakleničkih plinova su:

1. Uredba o emisijskim kvotama za određene onečišćujuće tvari u zraku u Republici Hrvatskoj [12],

2. Uredba o graničnim vrijednostima emisija onečišćujućih tvari u zraku iz nepokretnih izvora [13],
3. Uredba o informacijskom sustavu zaštite okoliša [14],
4. Uredba o jediničnim naknadama, korektivnim koeficijentima i poblizim kriterijima i mjerilima za utvrđivanje naknade na emisiju u okoliš ugljikovog dioksida [15],
5. Uredba o dražbi emisijskih jedinica stakleničkih plinova [16].

U Republici Hrvatskoj najveća emisija stakleničkih plinova dolazi iz sektora energetike (71,6%); poljoprivrede (12,1%); industrijskih procesa (10,8%) te gospodarenja otpadom (4,3%). U razdoblju između 2008. - 2012. godišnja emisija stakleničkih plinova iznosila je 26,4 milijuna tona CO<sub>2</sub>, što je 17,3% niže u odnosu na 1990. godine [17].

Tablica 3. Godišnja kvota emisija CO<sub>2</sub> u tonama za neke gospodarske objekte u RH [11]

Naziv	Naziv operatera	Osnovna djelatnost	Godišnja kvota emisija CO <sub>2</sub> , t
HEP Sisak	HEP Grupa	Energetika	1.696.777
CMC Sisak	CMC Sisak	Metalna industrija	10.115
KRAŠ d.d.	KRAŠ d.d.	Prehrambena industrija	8.564

## 4. Čeličane

### 4.1. Uvod

Čelik je metastabilna kristalizirana legura željeza i ugljika (< 2% C) koja sadrži različite nečistoće i primjese. Danas postoje dva osnovna načina proizvodnje čelika:

1. Proizvodnja čelika u integriranim željezarama,
2. Pretaljanje čeličnog otpada bez ili s nekim od proizvoda direktne redukcije.

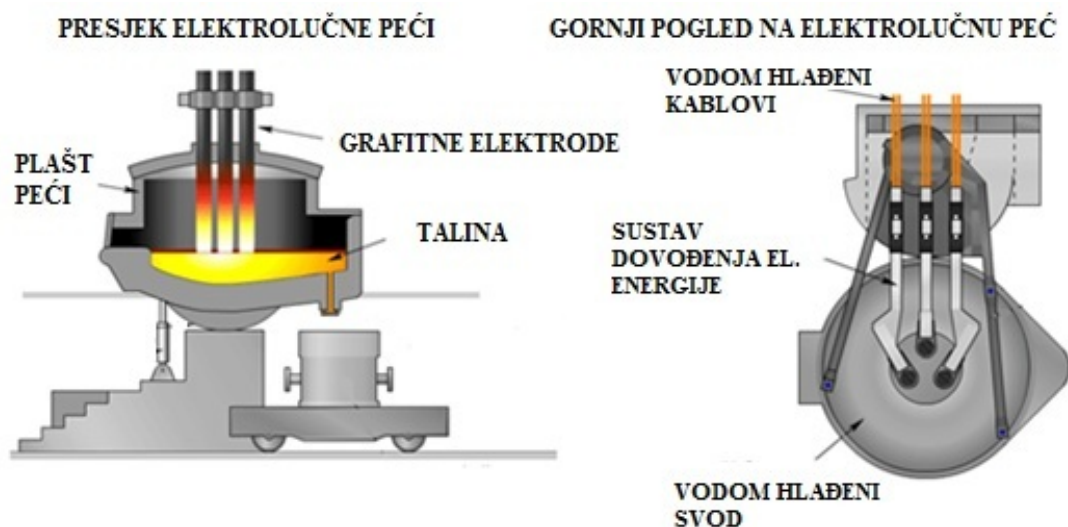
Čelik se danas najčešće proizvodi u 2 agregata: kisikovim konvertorima ili elektrolučnim pećima. Za proces proizvodnje čelika su potrebne visoke temperature pa su to energetski zahtjevniji procesi koji zahtijevaju korištenje različitih vrsta goriva (fosilna goriva, električna energija) te emitiraju velike količine štetnih plinova.

### 4.2. Elektrolučna peć

Primarni uložak za proizvodnju čelika je čelični otpad (otpad iz čeličana, otpad iz tehnologija oblikovanja deformiranjem, zastarjeli čelični otpad). Uz čelični otpad, u elektrolučnim pećima, može se dodavati direktno reducirano željezo i ferolegure. Elektrolučna peć za taljenje uložka može koristiti dvije vrste električne struje: izmjeničnu (eng. *Alternating Current, AC*) i istosmjernu (eng. *Direct Current, DC*).

Peć se sastoji od sferične podnice, obložene vatrostalnim materijalom, na kojoj se nalazi cilindrični plašt te sferičnog svoda koji je vodom hlađen. Na svodu se nalaze tri otvora namijenjena za umetanje potrošnih grafitnih elektroda koje su pričvršćene alatom za stezanje. Takav mehanizam omogućuje neovisno podizanje i spuštanje svake vodom hlađene elektrode s ciljem postizanja kontakta za emitiranje električne struje. Plašt peći, kao i njezin svod, sastoje se od vodom hlađenih panela koji dobro podnose visoka mehanička i toplinska naprezanja te je njihova upotreba rezultirala velikom uštedom vatrostalnog materijala i time povećala trajnost svoda peći. Uz sve to, skraćeno je vrijeme taljenja za 5 - 10 minuta. Cijela peć je postavljena na mehanizam koji omogućuje njezino naginjanje. Izlijevanje se mora obaviti što je brže moguće kako ne bi došlo do izlijevanja troske zajedno s talinom. Troska se mora izljevati kroz poseban otvor za trosku [18].

Elektrolučna peć ima nekoliko gornjih i donjih otvora. U gornje otvore spadaju tri otvora za umetanje elektroda, jedan otvor za odvođenje otpadnih plinova te jedan otvor koji može imati višestruku ulogu (slika 4.). U donje otvore spadaju otvori za izlijevanje taline i troske. Pomoćna oprema kod elektrolučnih peći služi samo za ubrizgavanje plinova (najčešće kisik i argon) koji pomažu procesu taljenja elektročelika te za ubacivanje krutih tvari. Ubacivanjem ugljika te različitih inertnih plinova postiže se intenzivno izgaranje ugljika te brži izlazak plinova kroz trosku čime se stvara „pjenušava troska“ koja štiti vatrostalnu oblogu i panele peći od zračenja. To omogućava rad sa stabilnijim i duljim lukom što zapravo znači uštedu električne energije pošto je tada potrebna niža jakosti struje, a samim time i manja potrošnja elektroda [7].



Slika 4. Presjek i tlocrt elektrolučne peći [19]

Proizvodni postupak elektrolučnih peći: [20]

1. Obrada sirovih materijala, njihova prerada (ako je potrebno) i skladištenje,
2. Punjenje,
3. Elektrolučno taljenje uložka,
4. Odvajanje taline i troske,
5. Uzorkovanje i korekcijske aktivnosti,
6. Izdvajanje troske,
7. Izlijevanje taline.

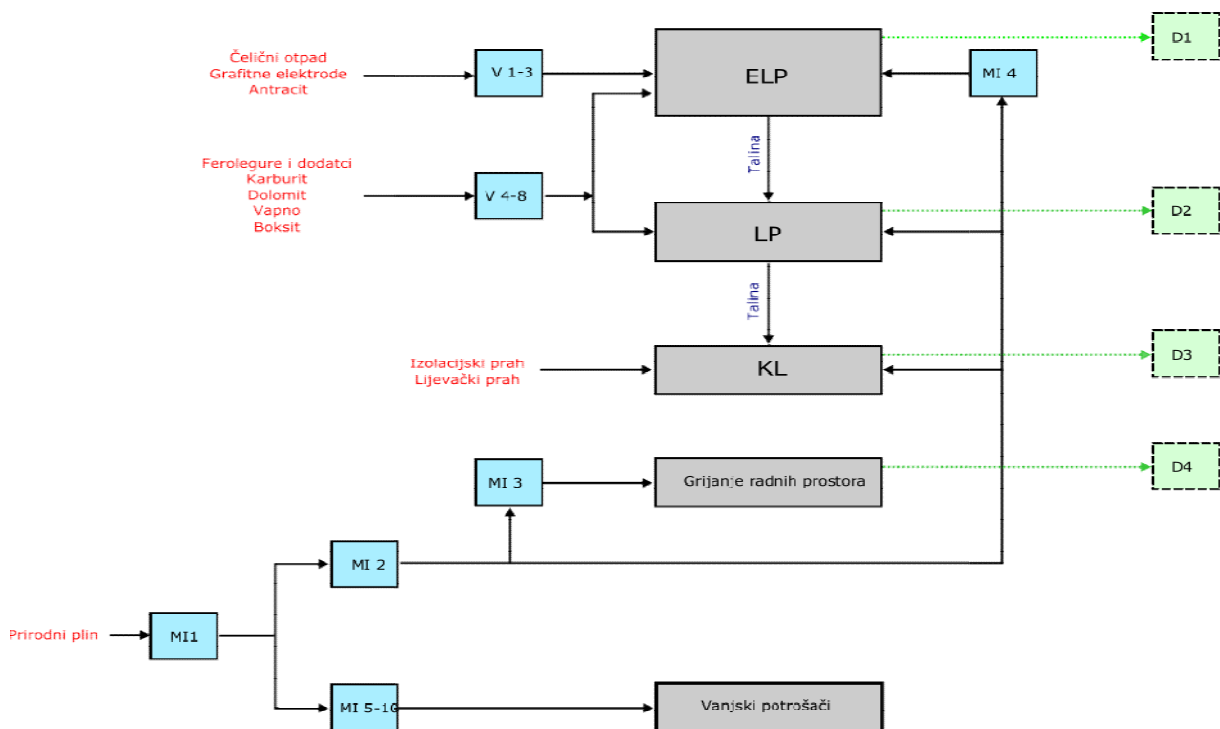
## B) EKSPERIMENTALNI DIO

Cilj ovog rada je proračun emisije CO<sub>2</sub> pri procesu proizvodnje čelika elektrolučnim postupkom te izrada Izvještaja o emisijama iz postrojenja ABS za 2015. godinu koje je potrebno predati Ministarstvu zaštite okoliša kako bi se utvrdilo da li je poduzeće uspješno ispuniti sve svoje obaveze te da li se njegova emisija CO<sub>2</sub> nalazi u dozvoljenim vrijednostima. U radu je dan opis postrojenja, opisani su izvori emisije CO<sub>2</sub> te je dan proračun za svaku sirovinu koja je potencijalni izvor emisije CO<sub>2</sub>.

### 5. Opis postrojenja čeličane

Čeličana je postrojenje čiji je primarni cilj dobivanje čeličnog poluproizvoda traženog sastava. Proces proizvodnje čelika u Čeličani ABS Sisak je podijeljen na 3 organizacijsko - procesne cjeline:

1. Priprema uloška,
2. Pretaljanje u elektrolučnoj peći i dorada taline,
3. Kontinuirano lijevanje taline, KL.



Slika 5. Opis postrojenja Čeličane Sisak

#### 5.1. Priprema uloška

Kao osnovna sirovina za proizvodnju čelika u elektrolučnoj peći u čeličani ABS Sisak koristi se čelični otpad koji se u Čeličani Sisak doprema kamionskim i željezničkim



prometom te prolazi obavezni proces određivanja težine. Proces određivanja težine provodi se tako da se od ukupne mase dopremljene pošiljke (masa vagona i njenog sadržaja, u našem slučaju čeličnog otpada) oduzme masa vagona te se tako dobije ukupna težina dopremljenog čeličnog otpada. Proces se provodi na mjernim instrumentima (vagama) koje se nalaze u blizini samog postrojenja elektrolučne peći. Uz proces određivanja težine pošiljke, pošiljka se također podvrgava nadzoru prisutnih radionuklida tako da pošiljka prolazi kroz kontrolne rampe s detektorima radijacije. Pošiljke koje su zadovoljile istovaruju se kranovima s magnetima u postojeće skladište čeličnog otpada koje se nalazi oko 300 m od zgrade čeličane.

Priprema uloška započinje punjenjem uložnih košara kapaciteta 40 m<sup>3</sup> (27,5 t) čeličnog otpada te se košare prevoze do peći specijalno dizajniranim vučnim vozilima koja imaju postavljen sustav za automatsko vaganje. Punjenje košara se odvija u lomari. U lomari se također obavlja uzorkovanje čeličnog otpada te se prosječni sadržaj ugljika u čeličnom otpadu određuje po klasama čeličnog otpada prikazanih u tablici 4. Dinamika uzorkovanja je svakih 5000 t prema pristiglim klasama. Kvalificirana osoba za uzorkovanje obavlja uzorkovanje tako da po svakoj klasi uzme reprezentativan uzorak s najmanje pet različitih mjesta. Nakon uzorkovanja, uzorak odlazi na pripremu i analizu koje se obavljaju u laboratoriju za kemijska ispitivanja. Uzorak se priprema za analizu čišćenjem, brušenjem i/ili pripremom špene, a smanjenje uzorka kako bi bio pogodan za laboratorijsku analizu provodi se metodom četvrtanja. Ukoliko je uzorak u komadima koji se mogu pripremiti za spektrometrijsko ispitivanje, kompletan uzorak se priprema i analizira te se računa prosjek sadržaja ugljika za ukupni uzorak jedne klase. Analiza sadržaja ugljika obavlja se na LECO analizatoru CS230 i/ili spektrometrima ARL MA i ARL 3460 prema RU KEM 824/1,2,3.

Košare se prvo pune mineralnim dodacima automatskim sustavom koji se sastoji od serije spremnika, lijevaka i transportera u kojima se nalaze vapno i koks. Nakon toga se u košare ulaže čelični otpad te napunjena košara prolazi dodatnu kontrolu prisutnosti radioaktivnih tvari.

Tablica 4. Klase čeličnog otpada [21]

<b>Klase čeličnog otpada</b>
E1/03, stari lagani čelični otpad, 0-4mm
E1/02, stari tanki čelični otpad, 4-6 mm
E3/01, stari debeli čelični otpad, >8mm
DS, specijalni čelični otpad, >8mm
E2/02, lim debljine > 1cm
E8 normalni tanki lim
E5 željezna špena
E40/33 sitni samljeveni otpad, šreder
Sitni limići
Sirovo željezo

## 5.2. Pretaljivanje u elektrolučnoj peći i dorada taline

Za pretaljivanje čeličnog otpada koristi se 60 tonska elektrolučna peć koja se nalazi u sredini hale dimenzija 21m x 45m s visinom krova od 26 m. Hala također sadrži pokretnu mosnu dizalicu čija je nosivost 85 t. Kontrolna soba, hidraulična oprema, transformator za napajanje peći, oprema za dovod prirodnog plina i kisika, garderoba i sanitarni čvor se nalaze u pomoćnoj zgradi na istočnoj strani pećne hale.

Taljenje čeličnog otpada započinje nakon ulaganja uloška u peć. Ukupna visina peći, bez poklopca je otprilike 2700 mm, a unutarnji promjer peći iznosi 4817 mm. Prvo dolazi do uspostavljanja električnog luka između čeličnog otpada i grafitnih elektroda promjera 350 ili 450 mm koje napaja transformator kapaciteta 60000 kVA. Sustav napajanja peći je automatski reguliran kontrolnim sustavom u kontrolnoj sobi. Toplina oslobođena kemijskim reakcijama u talini dodatno zagrijava peć, a to je postignuto injektiranjem plinovitog kisika, prirodnog plina ili ugljika u talini što se kontrolira nadzornim sustavom. Uzimanje uzorka taline se obavlja pred sam kraj procesa taljenja tako da se uređaj, koji ima specijalnu potrošnu sondu, ulaže u peć kroz vrata za trosku. Taj uređaj mjeri temperaturu taline te uzima uzorak taline za analizu njenog sastava.

Sama peć ima hidraulički sustav za naginjanje. Pomoću njega se peć nagine kako bi se nakon završetka taljenja na stražnjoj strani izlila troska koja se vodi na hlađenje pomoću raspršenog vodenog mlaza te odvodi iz pogona. Nakon toga se iz peći izljeva talina u predgrijani lonac uz moguće dodavanje legiranih elemenata te se transportira do dijela za doradu taline. Za proizvodnju 60 t rastaljenog čelika potrebno je otprilike 66 t čeličnog otpada (tri košare sirovine), a proces izrade traje otprilike 60 - 70 min.

Nakon završetka taljenja, rastaljena talina ide na metalurgiju lonca čija je uloga reguliranje kemijskog sastava i kvalitete čelika. Ovaj proces omogućuje proizvodnju zahtjevnih kvaliteta čelika. Prednosti ovog postupka su:

- Podizanje temperature čelika polako i kontrolirano,
- Precizno postizanje kemizma upotrebom legirajućih elementa,
- Lagano miješanje taline u loncu,
- Omogućena je temperaturna homogenizacija,
- Osigurava održavanje parametara taline do trenutka lijevanja.

### 5.2.1. Tehničke karakteristike elektrolučne peći i prateće opreme

#### *Elektropeć*

Tehničke karakteristike elektrolučne peći su prikazane u tablici 5.

Tablica 5. Tehničke karakteristike elektrolučne peći [21]

<b>EAF Tip</b>	<b>AC Električni luk, gornje punjenje, ekscentrično dno</b>	
EAF kapacitet	t	60 + 6 t rastaljenog čelika
Unutarnji promjer gornjeg prstena	Mm	4817
Visina gornjeg prstena	Mm	1790
Unutarnji promjer donjeg prstena	Mm	4240
Visina donjeg prstena	Mm	2068
Radius dna	Mm	5070
Vodom hlađeni paneli	m <sup>2</sup>	22
Nosači elektroda	Izolatorski tip	
Krov peći	BSE, vodom hlađeni	
Promjer elektrode	450mm x 1.1m	
Transformator peći	60 MVA/750 V s vanjskim delta zatvaranjem i sklopkom položaja za niskonaponsku regulaciju	
Masa taline	60 t	
Vrijeme taljenja	72 min	

*Transformator*

Osnovna uloga transformatora je da struju dovedenu iz električne mreže prebaci na odgovarajući napon koji se koristi u Čeličani Sisak.

Tablica 6. Tehničke karakteristike transformatora [21]

<b>GLAVNI PODACI</b>		
Nazivna snaga na 750 do 548 V	MVA	60
Primarni napon	kV	35
Sekundarni naponi – bez opterećenja	V	750-697-652-612-577-548-518-493-470-449-430-412-398
Sekundarna struja na 548 do 398 V	kA	63.3
Frekvencija	Hz	50
Ulazna temperatura vode	°C	35

Ulje / temperaturni porast	°C	50 / 55
Stupanj izolacije HV / LV		LI 170 AC 70 / AC 8
Referentni standard		IEC

*Sustav za uspostavljanje dodatne topline u elektrolučnom procesu*

a) Injektor kisika i plina – VLB [21]

Injektori kisika/plina su standardna oprema za elektrolučnu peć. Oni doprinose bržem taljenju uloška koja se od produkata izgaranja prenosi na čelični otpad te time smanjuje potrošnju električne energije i pospješuje naknadno izgaranje. Naknadno izgaranje temelji se na dodatku kisika u prazan prostor peći ili u trosku. Toplina oslobođena ovakvim izgaranjem  $\text{CO} \rightarrow \text{CO}_2$  je oko tri puta veća od one oslobođene rafinacijom taline. Adekvatnim postavljanjem gorionika u peći moguće je efikasno uklanjanje „hladnih mjesta“ čime je postignuto bolje i ravnomjernije zagrijavanje uloška, a samim time i olakšano njegovo taljenje. U čeličani ABS d.o.o Sisak koristi se univerzalni injekcijski uređaj VLB koji ima vodom hlađeno bakreno kućište i dvoje unutarnje sapnice.

Za regulaciju kisika koristi se:

- 3 linije za kisik
- 1 linija za LM.2
- 3 linije za sekundarni kisik

Za regulaciju plina koriste se

- 3 linije za plin

Tehničke karakteristike VLB-a dane su u tablici 7.

Tablica 7. Tehničke karakteristike VLB-a [21]

Prirodni plin	300 Nm <sup>3</sup> /h
Kisik za sagorijevanje	max. 700 Nm <sup>3</sup> /h
Kisik za injektiranje	up to 1.800 Nm <sup>3</sup> /h (u fazi rafinacije)
Voda za hlađenje 2 - 5 bar <sub>g</sub>	6 m <sup>3</sup> /h za VLB
Prirodni plin: P <sub>inlet</sub> =	min 2 bar <sub>g</sub> , PN 16
O <sub>2</sub> : P <sub>inlet</sub> =	11 - 12 bar <sub>g</sub> , PN 40
Komprimirani zrak	6 bar <sub>g</sub>

b) Injektor ugljika – ERB CarbJet [21]

Injektor ugljika se u procesu proizvodnje čelika koristi kako bi se regulirao sastav taline te kako bi se poboljšalo naknadno izgaranje. Oksidacija ugljika jedna je od najvažnijih reakcija u procesu proizvodnje čelika. Pomoću nje se regulira sadržaj FeO u troski što utječe na kvalitetu poluproizvoda kao i na vrijeme procesa. Čeličana Sisak koristi ERB CarbJet koji služi za injektiranje ugljika u talinu odozgo. On također omogućuje i injektiranje drugih praškastih proizvoda. Tehničke karakteristike ERB CarbJeta-a su dane u tablici 8.

Tablica 8. Tehničke karakteristike ERB CarbJet-a [21]

Doziranje Ugljika	20 – 40 kg/min /CarbJet
Granulacija ugljika	0,1 – 3,0 mm
Komprimirani zrak	~ 180 Nm <sup>3</sup> /h /CarbJet
Tlak zraka	1,5 – 2 bar
Ukupni zrak	~ 600 Nm <sup>3</sup> /h
Tlak zraka (dolazni)	min. 5 bar
Rashladna voda	12 m <sup>3</sup> /h za svako CarbJet kućište
voda	$P_{inlet} = 2 - 5 \text{ bar}_g$

*Rashladni sustav*

Tokom procesa proizvodnje čelika razvijaju se visoke temperature te je zbog toga neophodno da svaka elektrolučna peć ima odgovarajući rashladni sustav koji služi za odvođenje topline iz elektrolučne peći. Rashladni sustav u postrojenju Čeličane Sisak se sastoji od:

- rashladnih krugova elektrolučne peći sa sustavom regulacije,
- sustava cjevovoda za spajanje elektrolučne peći s rashladnim tornjem i njegovim komponentama,
- pumpne stanice tople vode,
- pumpne stanice hladne vode,
- pumpne stanice pumpi za pokretanje injektorskih pumpi [21].

Rashladni sustav je potpuno automatiziran, a njime se upravlja sa SCADA sučeljem.

*Zona otprašivača*

Svrha otprašivača je izdvajanje čestica iz otpadnih plinova prije njihovog ispuštanja u atmosferu. On je dizajniran kako bi prikupljao primarnu i sekundarnu emisiju čestica. Pomoću cijevnog spoja odvede se otpadni plinovi koji nastaju tijekom taljenja - primarna emisija. Ovi

plinovi se odводе kroz vodom hlađenu dimovodnu cijev tzv. „Trap box“ koja služi za izdvajanje krupnijih čestica. Sekundarna emisija se uklanja nad svodnim odsisom čija je zadaća uklanjanje prašine nastale prilikom ulaganja/izlijevanja. Primarni i sekundarni dimovodi se spajaju prije ulaska u gravitacijski separator. U gravitacijskom separatoru se poboljšava miješanje plinova te se odvajaju veće čestice (učinkovitost 98% za čestice > 0.2 mm). Nakon što plinovi prođu gravitacijski separator ulaze u otprašivač TECOAER, tip 2x4 FM 160/7/2x9/20 koji radi uz primjenu negativnog tlaka. Na filtrima otprašivača se skuplja prašina te pomoću lijevaka se uklanja i transportira pomoću lančanih transporterata. Tehničke karakteristike otprašivača moguće je vidjeti u tablici 9.

Tablica 9. Tehničke karakteristike otprašivača *Tecoer* [21]

<b>TECOAER, tip 2x4 FM 160/7/2x9/20</b>				
- filterska površina	F	=	10.130	m <sup>2</sup>
- broj filterskih vreća	Z <sub>1</sub>	=	2.880	kom
- dimenzije filterskih vreća	Ø 160 x 7.000 mm			
- broj odjelaka	Z <sub>2</sub>	=	8	kom
- tlak kompr. zraka	P	=	6	bar
- potrošnja kompr. zraka	Q	=	800	m <sup>3</sup> /h
- broj pužnih transporterata	Z <sub>3</sub>	=	2+1	kom
- broj ćelijastih dozatora/ulaz	Z <sub>4</sub>	=	8	kom
- broj ćelijastih dozatora/izlaz	Z <sub>5</sub>	=	16	kom
- materijal vreća	Poliester/teflon			
- ulazna temperatura plinova	75 - 120 °C			

#### *Sustav za uklanjanje PCDD/PCDF*

Kako bi se smanjila emisija polikloriranih dibenzodioksina i furana (PCDD/PCDF) i polikloriranih bifenila (PCB) potrebno je kontinuirano lijevanje kapaciteta većeg od 2.5 t/h kako bi se spriječila „De novo“ sinteza naglim hlađenjem otpadnih plinova ispod temperature od 250 °C.

#### *Sustav za kemijsku pripremu vode*

Postrojenje se sastoji od brzog reaktora za uklanjanje karbonatne tvrdoće i pješčanih filtara za uklanjanje suspendiranih čestica iz tretirane vode. Postoji dvostruki ionski izmjenjivač s neutralnom izmjenom kako bi se smanjile količine kalcija i magnezija. Regeneracija mase ionskog izmjenjivača provodi se zasićenom otopinom natrijevog klorida. Cijeli sustav je automatiziran.

#### *Vodosprema*

Služi kao pričuva rashladne vode kako bi se osigurao odvod topline iz elektrolučne peći u slučaju nestanka struje.

### 5.3. Kontinuirano lijevanje taline

Lijevanje čeličanske taline u Čeličani Sisak provodi se pomoću trožilnog radijalnog uređaja. Nakon izlijevanja taline u livni lonac te njene obrade argonom, lonac s talinom se dizalicom diže u položaj iznad zagrijanog razdjelnika koji je spojen s vodom hlađenim bakrenim kokilama u koje su postavljene glave „početnika“. Rastaljeni čelik se uvodi u te bakrene kokile te se kontinuiranim lijevanjem formira okrugli blum. Nakon toga, blumovi prolaze kroz komoru za sekundarno hlađenje gdje se hlade prskanjem vode. Nakon što dosegnu određenu duljinu, blumovi se režu automatskim plinskim rezalicama te pomoću koturača i lifta transportiraju na hladnjak.

## 6. Sirovine u procesu proizvodnje čelika

Za izračun emisija CO<sub>2</sub> u elektrolučnom postupku proizvodnje čelika potrebno je identificirati sve sirovine koje sadrže ugljik te pomoću standardne masene bilance izračunati količinu emitiranog CO<sub>2</sub> za svaku sirovinu posebno. U Čeličani Sisak korištene su sljedeće sirovine:

1. Grafitne elektrode
  - a. Elektrode  $\phi$ 450 mm
  - b. Elektrode  $\phi$ 350 mm,
2. Talitelji
  - a. Boksit
  - b. Vapno,
3. Antracit,
4. Ferolegure i dodatci
  - a. FeSiMn
  - b. FeSi
  - c. FeMn MC
  - d. FeMn HC
  - e. FeV
  - f. FeMo
  - g. FeNb
  - h. FeCr LC
  - i. FeCr HC
  - j. CaSi – žica
  - k. C-žica
  - l. FeTi – žica,
5. Karburiti
  - a. Karburit 3 - 6 mm
  - b. Karburit 1 - 3 mm,
6. Ljevaonički prahovi

- a. SPH - C 176/ALS 9
  - b. ST - SP/512 - 21 - 3
  - c. SPH - C 411 - 81E
  - d. SPH - C 189 E1,
7. Izolacijski prahovi
- a. Proteem MX 84
  - b. Proteem 441 AT,
8. Sirovo željezo,
9. Čelični otpad,
10. Prirodni plin.

Količinu materijala kao i emisiju CO<sub>2</sub> iz pojedinih izvora korištenih u procesu proizvodnje čelika za razdoblje siječanj - prosinac 2015. godine moguće je vidjeti u tablicama 10 i 11 te u Prilogu I.

## 6.1. Grafitne elektrode

Grafitne elektrode izrađuju se mljevenjem i miješanjem petrol koksa s katranom ugljena uz dodatak određenih aditiva. Nakon toga dolaze na ekstruziju kojom se dobiva cilindrična sirova elektroda koja se peče oko 3 - 4 tjedna. Takva elektroda postaje amorfnu te je potrebno provesti impregnaciju ugljika i grafitizaciju pri čemu se amorfni grafit pretvara u kristalizirani. Fizikalna svojstva elektrode ovise o njezinim dimenzijama te o vrsti proizvođača. Kako bi se proveo što kvalitetniji proces proizvodnje čelika potrebno je izabrati odgovarajući sastav grafitne elektrode kao i njezove dimenzije.

Grafitne elektrode služe za uspostavu električnog luka sa čeličnim otpadom kako bi bilo moguće zagrijavanje čeličnog otpada prenošenjem električne energije s elektrode na čelični otpad te njegovo taljenje. Električni luk je najnestabilniji pri početku rada elektrolučne peći, a stabilniji postaje kada je uronjen u pjenušavu trosku.

U Čeličani Sisak koriste se dvije vrste elektroda:  $\phi 350$  i  $\phi 450$  mm, a emisija CO<sub>2</sub> se računa po formuli:

$$(emisija)CO_2 = E_{fi} \cdot W(C) \cdot m \quad (1)$$

gdje je : -  $E_{fi}$  - emisijski faktor,  
 -  $w(C)$  - udio ugljika i  
 -  $m$  - masa (t).

## 6.2. Talitelji

Kod proizvodnje čelika talitelje je nužno dodavati u određenim omjerima radi dobivanja reaktivne i fluidne troske sposobne za vezanje i asimuliranje nepoželjnih primjesa dok troska regulira brzinu transfera kisika tijekom oksidacije primjesa. Najbitnije svojstvo troske je bazicitet troske, tj. njena sposobnost da od metalne taline odvoji štetne primjese.



U Čeličani Sisak od talitelja korišteni su:

- a) Vapno, koje se dobiva endotermnom reakcijom kalcinacije vapnenca ( $\text{CaCO}_3$ ) na temperaturi oko  $1000\text{ }^\circ\text{C}$ , zbog svoje poroznosti dodaje se u sitnijim komadima jer je tada reaktivnije i bolje stvara trosku. Dolomitno vapno se dodaje kada je troska zasićena s MgO i kako bi se smanjilo otapanje dolomitnog vatrostalnog materijala.



- b) Boksit koji pri izradi čelika smanjuje temperaturu taljenja bazične troske i povećava fluidnost. Pošto boksit u pravilu sadrži Fe-oksida on povećava aktivitet Fe-oksida u troski i ubrzava nastajanje troske.

### 6.3. Antracit

Antracit u Čeličani Sisak služi kao dodatno gorivo. Izgaranjem antracita oslobađa se toplina koju je nekad potrebno dodati u proces proizvodnje čelika ako nije moguće postići odgovarajuću temperaturu električnim lukom uslijed različitih tehničkih problema sustava.

### 6.4. Ferolegure i dodaci

Ferolegure željeza s određenim metalnim elemenata služe kao legirajući dodaci ili dezoksidansi pri izradi čelika. Pošto mogu sadržavati i određene primjese često se u proces proizvodnje čelika, ako je potrebno dobiti visokokvalitetan čelik, dodaju čisti elementi. Dodavanje ferolegura može se obavljati u komadastom obliku, no u automatizirani sustavima one se dodaju u obliku žica. Dodavanjem ferolegura želi se postići, tj. povećati, određeni udio elemenata u čeliku ovisno o zahtjevima kupca. U Čeličani Sisak koriste se sljedeće ferolegure i dodaci: FeSiMn, FeSi, FeMnMC, FeV, FeMo, FeNb, FeCr LC, FeCr HC, CaSi - žica, C - žica, FeTi - žica. Emisija  $\text{CO}_2$  se računa se po formuli (1).

### 6.5. Karburiti

Karburiti se koriste kao nosioci ugljika. Dodaju se ako je potrebno modificirati sadržaj ugljika u metalnoj talini. Čeličana Sisak koristi dvije dimenzije karburita: karburit 1 - 3 mm i karburit 3 - 6 mm. Emisija  $\text{CO}_2$  se računa se po formuli (1).

### 6.6. Ljevaonički prahovi

Ljevaonički prahovi sastavljeni su od troskotvoraca, oksida, talitelja i ugljika. Koriste se za zaštitu rastaljenog čelika kod kontinuiranog lijevanja čelika. Osnovna uloga prahova je osiguravanje kvalitetne površine metalne taline te njezina zaštita. Čeličana Sisak koristi 4

vrste ljevaoničkih prahova: SPH - C 176/ALS 9, ST - SP/512-21-3, SPH - C 411-81E i SPH - C 189 E1. Emisija CO<sub>2</sub> računa se po formuli (1).

## **6.7. Izolacijski prahovi**

Izolacijski prahovi se koriste za bolju izolaciju metalne taline. Obično se dodaju u procesu kontinuiranog lijevanja kako bi se čelični poluproizvodi pravilnije hladili (sporije). Pravilnijim hlađenjem poluproizvoda dobiva se kvalitetnija površina te se smanjuje mogućnost nastanka zaostalih naprezanja uslijed prebrzog hlađenja površine poluproizvoda u odnosu na jezgru poluproizvoda. Čeličana Sisak koristi dvije vrste izolacijskih prahova: Proteem MX 84 i Proteem 441 AT. Emisija CO<sub>2</sub> računa se po formuli (1).

Primjer podataka za grafitne elektrode, talitelje, antracit, ferolegure i dodatke, karburit, ljevaoničke prahove i izolacijske prahove korišteni u siječnju i veljači 2015. godine moguće je vidjeti u tablicama 10 i 11 (ELP – elektrolučna peć, LP – lonac peć, KL – kontinuirani lijev). Podatci od ožujka do prosinca za 2015. godinu dani su u Prilogu I.

Tablica 10. Podaci materijala za siječanj 2015.

Emisije iz postrojenja	CO <sub>2</sub> /C	Sječanj								
		Masa materijala [kg]				Emisija CO <sub>2</sub> [t]				
		ELP	LP	KL	Ukupno	w(C)	ELP	LP	KL	Ukupno
Boksit	3.664	4420	13475	0	17895	0				
Dolomit	3.664	3000	0	0	3000	0				
Vapno	3.664	393950	10304	0	404254	0.01348	5.31	0.14	0.00	5.45
Karburit 3-6 mm	3.664	7787	505	0	8292	0.9137	26.07	1.69	0.00	27.76
Karburit 1-3 mm	3.664	124060	0	0	124060	0.9139	415.42	0.00	0.00	415.42
Antracit	3.664	129000	0	0	129000	0.8854	418.49	0.00	0.00	418.49
FeSiMn	3.664	72025	14181	0	86206	0.0196	5.17	1.02	0.00	6.19
FeSi	3.664	8760	3555	0	12315	0.0008	0.03	0.01	0.00	0.04
FeMn MC	3.664	2570	12006	0	14576	0.0137	0.13	0.60	0.00	0.73
FeMn HC	3.664	24760	17732	0	42492	0.0784	7.11	5.09	0.00	12.21
FeV	3.664	0	2117	0	2117	0.0022	0.00	0.02	0.00	0.02
FeMo	3.664	0	3529.5	0	3529.5	0.0003	0.00	0.00	0.00	0.00
FeNb	3.664	0	0	0	0	0	0.00	0.00	0.00	0.00
FeCr LC	3.664	2725	3822	0	6547	0.0008	0.01	0.01	0.00	0.02
FeCr HC	3.664	21190	5662	0	26852	0.0787	6.11	1.63	0.00	7.74
CaSi-žica	3.664	0	2625	0	2625	0.0072	0.00	0.07	0.00	0.07
C-žica	3.664	0	807	0	807	0.98	0.00	2.90	0.00	2.90
FeTi-žica	3.664	0	565	0	565	0.0016	0.00	0.00	0.00	0.00
SPH-C 176/ALS 9	3.664	0	0	1581	1581	0.209	0.00	0.00	1.21	1.21
ST-SP/512-21-3	3.664	0	0	2455	2455	0.205	0.00	0.00	1.84	1.84
SPH-C 411-81E	3.664	0	0	1635	1635	0.195	0.00	0.00	1.17	1.17
SPH-C 189 E1	3.664	0	0	775	775	0.165	0.00	0.00	0.47	0.47
Proteem MX 84	3.664	0	0	8685	8685	0.028	0.00	0.00	0.89	0.89
Proteem 441 AT	3.664	0	0	8990	8990	0.089	0.00	0.00	2.93	2.93
Elektrode Ø450	3.664	25420	0	0	25420	0.99	92.21	0.00	0.00	92.21
Elektrode Ø350	3.664	0	7130	0	7130	0.99	0.00	25.86	0.00	25.86
Sirovo željezo	3.664	2040	0	0	2040	0.0425	0.32	0.00	0.00	0.32
HBI Briketi	3.664	0	0	0	0	0	0.00	0.00	0.00	0.00
<b>SUMA [t]</b>		<b>821.71</b>	<b>98.02</b>	<b>24.12</b>	<b>925.95</b>	<b>6.82</b>	<b>976.37</b>	<b>39.05</b>	<b>8.51</b>	<b>1023.94</b>

Tablica 11. Podaci materijala za veljaču 2015.

Emisije iz postrojenja	CO <sub>2</sub> /C	Veljača								
		Masa materijala [kg]				Emisija CO <sub>2</sub>				
		ELP	LP	KL	Ukupno	w(C)	ELP	LP	KL	Ukupno
Boksit	3.664	18024	17976	0	36000					
Dolomit	3.664	12000	0	0	12000	0.474				
Vapno	3.664	785404	33106	0	818510	0.008413	6.61	0.28	0.00	6.89
Karburit 3-6 mm	3.664	12154	1704	0	13858	0.9137	40.69	5.70	0.00	46.39
Karburit 1-3 mm	3.664	196530	0	0	196530	0.9139	658.09	0.00	0.00	658.09
Antracit	3.664	266000	0	0	266000	0.8431	821.71	0.00	0.00	821.71
FeSiMn	3.664	152902	15389	0	168291	0.016	8.96	0.90	0.00	9.87
FeSi	3.664	13013	12321	0	25334	0.0008	0.04	0.04	0.00	0.07
FeMn MC	3.664	11209	27996	0	39205	0.0136	0.56	1.40	0.00	1.95
FeMn HC	3.664	11535	25631	0	37166	0.0784	3.31	7.36	0.00	10.68
FeV	3.664	0	2630	0	2630	0.003	0.00	0.03	0.00	0.03
FeMo	3.664	0	2000	0	2000	0.0003	0.00	0.00	0.00	0.00
FeNb	3.664	0	0	0	0	0	0.00	0.00	0.00	0.00
FeCr LC	3.664	1275	6456	0	7731	0.0008	0.00	0.02	0.00	0.02
FeCr HC	3.664	16387	5177	0	21564	0.0787	4.73	1.49	0.00	6.22
CaSi-žica	3.664	0	6083	0	6083	0.0072	0.00	0.16	0.00	0.16
C-žica	3.664	0	2285	0	2285	0.98	0.00	8.20	0.00	8.20
FeTi-žica	3.664	0	641	0	641	0.0016	0.00	0.00	0.00	0.00
SPH-C 176/ALS 9	3.664	0	0	4100	4100	0.209	0.00	0.00	3.14	3.14
ST-SP/512-21-3	3.664	0	0	4840	4840	0.205	0.00	0.00	3.64	3.64
SPH-C 411-81E	3.664	0	0	1300	1300	0.195	0.00	0.00	0.93	0.93
SPH-C 189 E1	3.664	0	0	1155	1155	0.165	0.00	0.00	0.70	0.70
Proteem MX 84	3.664	0	0	13865	13865	0.028	0.00	0.00	1.42	1.42
Proteem 441 AT	3.664	0	0	15700	15700	0.089	0.00	0.00	5.12	5.12
Elektrode Ø450	3.664	46500	0	0	46500	0.99	168.67	0.00	0.00	168.67
Elektrode Ø350	3.664	0	16120	0	16120	0.99	0.00	58.47	0.00	58.47
Sirovo željezo	3.664	0	0	0	0	0.0425	0.00	0.00	0.00	0.00
HBI Briketi	3.664	0	0	0	0	0	0.00	0.00	0.00	0.00
<b>SUMA [t]</b>		<b>1542.93</b>	<b>175.52</b>	<b>40.96</b>	<b>1759.41</b>	<b>7.25</b>	<b>1713.36</b>	<b>84.06</b>	<b>14.94</b>	<b>1812.37</b>

## 6.8. Sirovo željezo

U proces proizvodnje dodaje se sirovo željezo u slučaju kada čelični otpad, koji je osnovna sirovina za proizvodnju čelika elektrolučnim postupkom, svojim sastavom ne ispunjava uvjete potrebne za dobivanje željenog čelika. Emisija CO<sub>2</sub> računa se po formuli (1).

## 6.9. Čelični otpad

Čelični otpad je osnovna sirovina pri proizvodnji čelika elektrolučnim procesom. Čelični otpad se do Čeličane Sisak dovozi cestovnim ili željezničkim putem te se svrstava prema tablici 4. Najveći problem kod čeličnog otpada su primjese. Općenito, primjese možemo podijeliti u tri skupine:

- a) Primjese u čistom stanju pomiješane sa željeznim komponentama čeličnog otpada koje se mehanički mogu odvojiti,
- b) Primjese korištene za nanošenje metalnih prevlaka na čeličnim proizvodima,
- c) Legirajući elementi prisutni kao otopljeni u volumenu čeličnog otpada (npr. otpad iz čelika legiranih Ni, Cr, Mo) [22].

Podrijetlo čeličnog otpada u Čeličani Sisak možemo klasificirati u tri skupine:

- a) Kupljeni čelični otpad,
- b) Čelični otpad iz procesa,
- c) Čelični otpad iz procesa koji sadrži značajnije elemente (Mg, Cr, Ni...) koji se ne baca, nego se nakon obrade koristi kao ferolegura.

Količina dobivenog otpada u Čeličani Sisak prikazana je u tablicama 12, 13 i 14., a emisija CO<sub>2</sub> računa se po formuli (1).

Tablica 12. Korišteni čelični otpad i proizvodnja otpada od siječnja do travnja 2015.

	Siječanj			Veljača			Ožujak			Travanj		
Uloženo	9323,372			19797,51			20956,95			15870,37		
Tekuće	-8567			-17985			-18890			-14512		
Lijevano	-8001			-16991			-18089			-13795		
<b>PROIZVODNJA OTPADA</b>	<b>Masa</b>	<b>w(C)</b>	<b>Emisija CO<sub>2</sub></b>	<b>Masa</b>	<b>w(C)</b>	<b>Emisija CO<sub>2</sub></b>	<b>Masa</b>	<b>w(C)</b>	<b>Emisija CO<sub>2</sub></b>	<b>Masa</b>	<b>w(C)</b>	<b>Emisija CO<sub>2</sub></b>
Troksa	-800,1348	0,0033	-9,67	-1699,1473	0,0033	-20,54	-1808,8764	0,0033	-21,87	-1379,4652	0,0033	-16,68
Cunder	-8,8014828	0,00008	0,00	-18,69062	0,00008	-0,01	-19,89764	0,00008	-0,01	-15,174117	0,00008	0,00
EAF prašina	-112,01887	0,015	-6,16	-237,88062	0,015	-13,07	-253,2427	0,015	-13,92	-193,12513	0,015	-10,61
Efi	3,664			3,664			3,664			3,664		

Tablica 13. Korišteni čelični otpad i proizvodnja otpada od svibnja do kolovoza 2015.

	Svibanj			Lipanj			Srpanj			Kolovoz		
Uloženo	21130,3			10782,53			10631			5685,905		
Tekuće	-19533			-9973			-9856			-5380		
Lijevano	-18569			-9355			-9331			-4943		
<b>PROIZVODNJA OTPADA</b>	<b>Masa</b>	<b>w(C)</b>	<b>Emisija CO<sub>2</sub></b>	<b>Masa</b>	<b>w(C)</b>	<b>Emisija CO<sub>2</sub></b>	<b>Masa</b>	<b>w(C)</b>	<b>Emisija CO<sub>2</sub></b>	<b>Masa</b>	<b>w(C)</b>	<b>Emisija CO<sub>2</sub></b>
Troksa	-1953,3255	0,0033	-23,62	-997,26	0,0033	-12,06	-985,565	0,0033	-11,92	-538	0,0033	-6,51
Cunder	-21,486581	0,00008	-0,01	-10,96986	0,00008	0,00	-10,841215	0,00008	0,00	-5,918	0,00008	0,00
EAF prašina	-273,46557	0,015	-15,03	-139,6164	0,015	-7,67	-137,9791	0,015	-7,58	-75,32	0,015	-4,14
Efi	3,664			3,664			3,664			3,664		

Tablica 14. Korišteni čelični otpad i proizvodnja otpada od rujna do prosinca 2015.

	Rujan			Listopad			Studeni			Prosinac			ΣCO <sub>2</sub>
Uloženo	14554			6193,915			5267,3			0			
Tekuće	-5380			-5560			-4710			0			
Lijevano	-4943			-5265			-4435			0			
<b>PROIZVODNJA OTPADA</b>	<b>Masa</b>	<b>w(C)</b>	<b>Emisija CO<sub>2</sub></b>	<b>Masa</b>	<b>w(C)</b>	<b>Emisija CO<sub>2</sub></b>	<b>Masa</b>	<b>w(C)</b>	<b>Emisija CO<sub>2</sub></b>	<b>Masa</b>	<b>w(C)</b>	<b>Emisija CO<sub>2</sub></b>	
Troksa	-1334,3	0,0033	-16,13	-556	0,0033	-6,72	-471	0,0033	-5,69	0	0,0033	0,00	-
Cunder	-14,6773	0,00008	0,00	-	6,116	0,00008	0,00	-5,181	0,00008	0,00	0	0,00008	0,00
EAF prašina	-186,802	0,015	-10,27	-	77,84	0,015	-4,28	-65,94	0,015	-3,62	0	0,015	0,00
Efi	3,664			3,664			3,664			3,664			

## 6.10. Prirodni plin

Prirodni plin se u Čeličani Sisak koristi za grijanje radnih prostora te za potrebe lonac peći, kontinuiranog lijevanja te također za dodatno zagrijavanje elektrolučne peći. Emisija CO<sub>2</sub> računa se po sljedećoj formuli:

$$(emisija)CO_2 = DOV \cdot V_{ukupno} / 1000000 \quad (3)$$

gdje je: - *DOV* - Donja ogrjevna vrijednost MJ/m<sup>3</sup> i  
- *V* - volumen utrošenog plina izražen u Sm<sup>3</sup>.

Potrošnja plina prikazana je u tablicama 15 i 16.



Tablica 15. Potrošnja prirodnog plina za I. polugodište 2015.

POTROŠNJA PLINA	Sječanj		Veljača		Ožujak		Travanj		Svibanj		Lipanj	
	Nm <sup>3</sup>	Sm <sup>3</sup>	Nm <sup>3</sup>	Sm <sup>3</sup>	Nm <sup>3</sup>	Sm <sup>3</sup>	Nm <sup>3</sup>	Sm <sup>3</sup>	Nm <sup>3</sup>	Sm <sup>3</sup>	Nm <sup>3</sup>	Sm <sup>3</sup>
Kotlovnica Čeličana	11371	11996,41	11885	12538,68	9513	10036,22	5172	5456,46	1615	1703,825	1109	1169,995
EAF	63838	67349,09	135175	142609,6	132084	139348,6	98828	104263,5	130469	137644,8	72860	76867,3
CCM	55028	58054,54	69344	73157,92	53469	56409,8	31974	33732,57	40375	42595,63	25033	26409,82
Čistionica	9711	10245,11	12237	12910,04	9436	9954,98	5643	5953,365	7125	7516,875	4418	4660,99
LL	131284	138504,6	136322	143819,7	131877	139130,2	146294	154340,2	156735	165355,4	196876	207704,2
Kotlovnica SO	7906	8340,83	8299	8755,445	7071	7459,905	4527	4775,985	910	960,05	0	0
Grijanje radnih prostora	10622	11206,21	13443	14182,37	10231	10793,71	5545	5849,975	1100	1160,5	19113	20164,22
Ukupno ABS	289760	305696,8	386705	407973,8	353681	373133,5	297983	314372,1	338329	356937,1	319409	336976,5
DOV (MJ/m <sup>3</sup> )	34,105		34,535		34,5		34,165		34,855		34,52	
<b>Emisija (tCO<sub>2</sub>)</b>	584,89		790,41		722,18		602,54		697,94		652,58	

Tablica 16. Potrošnja prirodnog plina za II. polugodište 2015.

POTROŠNJA PLINA	Srpanj		Kolovoz		Rujan		Listopad		Studeni		Prosinac		UKUPNO
	Nm <sup>3</sup>	Sm <sup>3</sup>	Nm <sup>3</sup>	Sm <sup>3</sup>	Nm <sup>3</sup>	Sm <sup>3</sup>	Nm <sup>3</sup>	Sm <sup>3</sup>	Nm <sup>3</sup>	Sm <sup>3</sup>	Nm <sup>3</sup>	Sm <sup>3</sup>	
Kotlovnica Čeličana	975	1028,625	849	895,695	1517	1600,435	5718	6032,49	6647	7012,585	0	0	
EAF	67099	70789,45	37883	39966,57	94665	99871,58	39109	41260	33408	35245,44	0	0	
CCM	17291	18242,01	11954	12611,47	28882	30470,51	14220	15002,1	14757	15568,64	198	208,89	
Čistionica	3052	3219,86	2109	2224,995	5097	5377,335	2706	2854,83	2604	2747,22	35	36,925	
LL	156654	165270	45725	48239,88	117906	124390,8	120223	126835,3	92839	97945,15	174	183,57	
Kotlovnica SO	0	0	0	0	1576	1662,68	6094	6429,17	6673	7040,015	1178	1242,79	
Grijanje radnih prostora	200	211	219	231,045	1128	1190,04	5626	5935,43	6970	7353,35	5263	5552,465	
Ukupno ABS	245271	258760,9	98739	104169,6	250771	264563,4	193696	204349,3	163898	172912,4	6848	7224,64	
DOV (MJ/m <sup>3</sup> )	35,555		34,935		35,185		34,175		33,955		34,05		
<b>Emisija (tCO<sub>2</sub>)</b>	516,13		204,16		522,22		391,78		329,38		13,80		6028,01

## 7. Proračun emisija iz postrojenja

Nadležna tijela za regulaciju emisije CO<sub>2</sub> za postrojenje ABS d.o.o. Sisak su Ministarstvo zaštite okoliša i Hrvatska agencija za okoliš i prirodu koja dodjeljuju Izvješća o godišnjim emisijama iz postrojenja (u daljnjem tekstu Izvještaj).

Operater je ovaj Izvještaj dužan ispuniti te ga predati do 01. ožujka tekuće godine za proteklu kalendarsku godinu.

### I. Identifikacija operatera, postrojenja i verifikatora (Tablice 17 - 21)

Tablica 17. Godina izvještavanja

Godina izvještavanja	2015.
----------------------	-------

Tablica 18. O operateru

Nadležno tijelo za izvješćivanje	Ministarstvo zaštite okoliša
Država članica	Republika Hrvatska
Broj dozvole	HR   Klasa: UP/I 351-02/13-9070
Podaci o operateru	
Naziv operatera	Acciaierie Bertoli Safau d.o.o. Sisak
Ulica	Braće Kavurić 12
Poštanski broj	44010
Grad	Sisak
Zemlja	Republika Hrvatska

Tablica 19. O postrojenju i Planu praćenja

<b>Naziv postrojenja i lokacije na kojoj se postrojenje nalazi</b>	
Naziv postrojenja	ABS Sisak d.o.o. Pogon Čeličana
Naziv lokacije	Acciaierie Bertoli Safau d.o.o. Sisak
Jedinstveni ID postrojenja	HR -321
Adresa/lokacija postrojenja	
Adresa 1	Braće Kavurić 12

Grad	Sisak
Država/županija/grad	RH, Sisačko – Moslavačka županija, Sisak
Poštanski broj	44010
Zemlja	Republika Hrvatska
Nadležno tijelo za izdavanje dozvole	Ministarstvo zaštite i okoliša
Je li bilo promjena u Planu praćenja u odnosu na prethodnu godinu?	DA

Tablica 20. Kontakt podaci

<b>Direktni kontakt osobe zadužene za tehnička pitanja vezana uz informacije o postrojenju</b>	
Zvanje	Bac.ing.
Ime	Mario
Prezime	Grd
Naziv radnog mjesta	Student
e-mail adresa:	grd.mario@gmail.com
Telefon	+385 44 549896

Tablica 21. Kontakti podaci verifikatora

<b>Ime i adresa verifikatora</b>	
Naziv tvrtke	Metroalfa d.o.o.
Ulica:	Karlovačka cesta
Grad	Zagreb
Poštanski broj	10000
Zemlja	Hrvatska
Osoba za kontakt kod verifikatora	
Ime:	Željko Keliš
e-mail adresa:	<a href="mailto:zeljko.kelish@metroalfa.hr">zeljko.kelish@metroalfa.hr</a>
Broj telefona:	01 55555 736
Faks:	01 5555 735

## II. Opis postrojenja

U ovom dijelu je potrebno odrediti djelatnost iz Uredbe o načinu trgovanja emisijskim jedinicama stakleničkih plinova (NN 69/12, 154/14) [1] te utvrditi ukupni kapacitet djelatnosti kao i utvrditi vrstu emitiranog stakleničkog plina.

Nakon što se odredi djelatnost (u ovom slučaju proizvodnja sirovog željeza i čelika) (Tablica 22), potrebno je identificirati sve relevantne tokove izvora (materijali, goriva, proizvodi – Tablica 23) koji su prisutni u postrojenju Čeličane te uporabom metodologije na temelju standardne bilance mase izračunati njihovu emisiju (u dijelu III).

Tablica 22. Djelatnost, kapacitet i emitirani staklenički plin

Djelatnost iz priloga I	Proizvodnja sirovog željeza ili čelika (primarno ili sekundarno), uključujući kontinuirano lijevanje
CRF kategorija I	1A2a – Energetika – Industrija željeza i čelika
CRF kategorija II	2C1 – Industrijski proces – Proizvodnja željeza i čelika
Ukupni kapacitet djelatnosti	1200
Jedinice kapaciteta	Tona po danu t/dan
Emitirani staklenički plin	CO <sub>2</sub>

Tablica 23. Vrste i tokovi izvora

ID	Vrsta tok izvora	Kategorija toka izvora	Naziv toka izvora
F1	Izgaranje: Ostala plinovita i tekuća goriva	Plinovito - Prirodni plin	PP
F2	Željezo i čelik: Masena bilanca	Materijal - EAF Ugljikove elektrode	Graf.Elektrode 450
F3	Željezo i čelik: Masena bilanca	Materijal - Otpadno željezo	Čel.otpad (staro željezo)
F4	Željezo i čelik: Masena bilanca	Materijal - Ostali Materijali	Karburit PK 1-3
F5	Željezo i čelik: Masena bilanca	Materijal - Ostali Materijali	Karburit PK 3-6
F6	Željezo i čelik: Masena bilanca	Materijal - Ostali karbonati	Vapno
F7	Željezo i čelik: Masena bilanca	Materijal - Čelik	Čel.otpad (tehnološki)
F8	Željezo i čelik: Masena bilanca	Kruto - Antracit	Antracit
F9	Željezo i čelik: Masena bilanca	Materijal - EAF Ugljikove elektrode	Graf.Elektrode 350
F10	Željezo i čelik: Masena bilanca	Materijal - Ostali Materijali	C-žica
F11	Željezo i čelik: Masena bilanca	Materijal - Ostali Materijali	FeMn HC
F12	Željezo i čelik: Masena bilanca	Materijal - Ostali Materijali	FeSiMn
F13	Željezo i čelik: Masena bilanca	Materijal - Ostali Materijali	FeCr LC
F14	Željezo i čelik: Masena bilanca	Materijal - Ostali Materijali	FeSi

F15	Željezo i čelik: Masena bilanca	Materijal - Ostali Materijali	CaSi-žica
F16	Željezo i čelik: Masena bilanca	Materijal - Ostali Materijali	FeV
F17	Željezo i čelik: Masena bilanca	Materijal - Ostali Materijali	FeTi-žica
F18	Željezo i čelik: Masena bilanca	Materijal - Ostali Materijali	Koks
F19	Željezo i čelik: Masena bilanca	Materijal - Čelik	Čelik (gotovi proizvod)
F20	Željezo i čelik: Masena bilanca	Materijal - Ostala šljaka	Troska
F21	Željezo i čelik: Masena bilanca	Materijal - Ostali Materijali	ELP prašina
F22	Izgaranje: Komercijalna standardna goriva	Tekuće - Plinsko ulje	Diesel
F23	Željezo i čelik: Masena bilanca	Materijal - Ostali Materijali	FeMn MC
F24	Željezo i čelik: Masena bilanca	Materijal - Ostali Materijali	FeMo
F25	Željezo i čelik: Masena bilanca	Materijal - Ostali Materijali	FeNb
F26	Željezo i čelik: Masena bilanca	Materijal - Ostali Materijali	FeCr HC
F27	Željezo i čelik: Masena bilanca	Materijal - Ostali Materijali	SPH-C 176/ALS 9
F28	Željezo i čelik: Masena bilanca	Materijal - Ostali Materijali	ST-SP/512-21-3
F29	Željezo i čelik: Masena bilanca	Materijal - Ostali Materijali	SPH-C 411-81E
F30	Željezo i čelik: Masena bilanca	Materijal - Ostali Materijali	SPH-C 189-E1
F31	Željezo i čelik: Masena bilanca	Materijal - Ostali Materijali	Proteem MX84
F32	Željezo i čelik: Masena bilanca	Materijal - Ostali Materijali	Proteem 441 AT
F33	Željezo i čelik: Masena bilanca	Materijal - Ostali Materijali	Sirovo željezo (Pig iron)
F34	Željezo i čelik: Masena bilanca	Materijal - Ostali Materijali	HBI briketi

### III. Tokovi izvora

U ovom dijelu se izračunava emisija CO<sub>2</sub> za svaki identificirani izvor na temelju standardne bilance mase. Kako bi bio jasniji sljedeći dio proračuna potrebno je objasniti kratice koje će se koristiti u sljedećem dijelu koje su dane u tablici 24.

Tablica 24. Značenja kratica

PA	Podaci o aktivnostima - količina goriva/ materijala potrošena u procesu
Početak	Količina goriva/materijala na početku izvještajnog razdoblja
Završetak	Količina goriva/materijala na zalihama na kraju izvještajnog razdoblja
Uvoz	Količina goriva/materijala kupljenog tijekom izvještajnog razdoblja
Izvoz	Količina goriva/materijala izvezenog iz postrojenja
(prelim) EF	„Preliminarni“ emisijski faktor - ukupni faktor emisije miješanog goriva ili materijala na temelju ukupnog sadržaja ugljika koji se sastoji od udjela biomase i fosilnog udjela prije nego što se pomnoži s fosilnim udjelom kako bi se dobio emisijski faktor.
DOV	Donja ogrijevna vrijednost znači određena količina energije koja se ispušta u obliku topline pri potpunom izgaranju goriva ili materijala s kisikom u standardnim uvjetima, umanjena za toplinu isparavanja eventualno nastale vode
OF	Oksidacijski faktor
PretvF	Pretvorbeni faktor
Udio_C	Sadržaj ugljika
Bio_C	Udio biomase
Neodrživ	Udio „neodržive“ biomase je udio ugljika koji potječe iz neodržive biomase

U tablici 25 te u Prilogu II su dana izvješća izračuna emisija prema vrsti i toku izvora od F1 do F8, odnosno od F9 do F34 prema popisu tokova izvora prikazanih u Tablici 23.



Tablica 25. Izračuna emisija CO<sub>2</sub> prema vrsti izvora od 1 do 8 (Tablica 23)

<b>1</b>	<b>F1. Plinovito – Prirodni plin; PP</b>	<b>Izgaranje</b>	Fosilni CO <sub>2</sub> :	<b>5.706,7</b> t CO <sub>2e</sub>
	Izgaranje: Ostala plinovita i tekuća goriva		CO <sub>2</sub> iz biomase:	<b>0,0</b> t CO <sub>2e</sub>
Detaljne upute za unošenje podataka u ovom alatu mogu se pronaći na vrhu ovog lista.				
i. PA:	Temelje li se PA na zbrojenim izmjerenim količinama (tj. ne na kontinuiranom mjerenju)?			<b>FALSE</b>
ii. PA:	Početak:			
iii. PA:	<b>2</b>	± 5,0%	1000 Nm3	<b>2.945,09</b>
iv. (prelim) EF:	<b>2a</b>	Vrsta II	tCO <sub>2</sub> /TJ	<b>56,10</b>
v. DOV:	<b>2a</b>	Vrsta II	GJ/1000 Nm3	<b>34,54</b>
vi. OF:	<b>1</b>	OxF=1	-	<b>100,00%</b>
vii. PretvF:				
viii. Udio C:				
ix. Bio_C:				
x. neodrživ. BioC:				
Razine vrijede od:		do:	Broj iz Kataloga otpada (ako je relevantno):	
			ID koji se koristio u Planu praćenja za ovaj tok izvora:	
Komentari:				

<b>2</b>	<b>F2. Materijal – EAF Ugljikove elektrode; Graf.Elektrode 450</b>	<b>Masena bilanca</b>	Fosilni CO <sub>2</sub> :	<b>1.304,9</b> t CO <sub>2e</sub>
	Željezo i čelik: Masena bilanca		CO <sub>2</sub> iz biomase:	<b>0,0</b> t CO <sub>2e</sub>
Detaljne upute za unošenje podataka u ovom alatu mogu se pronaći na vrhu ovog lista.				
i. PA:	Temelje li se PA na zbrojenim izmjerenim količinama (tj. ne na kontinuiranom mjerenju)?			<b>TRUE</b>
ii. PA:	Početak:	Završetak:	Uvoz:	Izvoz:
	<b>100,45</b>	<b>73,43</b>	<b>332,72</b>	<b>0,00</b>
iii. PA:	<b>3</b>	± 2,5%	t	<b>359,74</b>
iv. (prelim) EF:				
v. DOV:	n.p.			
vi. OF:				
vii. PretvF:				
viii. Udio C:	<b>3</b>	Lab. analize	t C/t	<b>0,9900</b>
ix. Bio_C:	n.p.			
x. neodrživ. BioC:	n.p.			
Razine vrijede od:		do:	Broj iz Kataloga otpada (ako je relevantno):	
			ID koji se koristio u Planu praćenja za ovaj tok izvora:	
Komentari:				

3	<b>F3. Materijal – Otpadno željezo; Čel.otpad (staro željezo)</b>	<b>Masena bilanca</b>	Fosilni CO <sub>2</sub> :	1.027,3	t CO <sub>2e</sub>
	Željezo i čelik: Masena bilanca		CO <sub>2</sub> iz biomase:	0,0	t CO <sub>2e</sub>
Detaljne upute za unošenje podataka u ovom alatu mogu se pronaći na vrhu ovog lista.					
i. PA:	Temelje li se PA na zbrojenim izmjerenim količinama (tj. ne na kontinuiranom mjerenju)?				FALSE
ii. PA:	Početak:	Završetak:	Uvoz:	Izvoz:	
iii. PA:	Razina	Opis razine	Jedinica	Vrijednost	pogreška
	3	± 2,5%	t	140.193,02	
iv. (prelim) EF:					
v. DOV:	n.p.				
vi. OF:					
vii. PretvF:					
viii. Udio_C:	3	Lab. analize	t Ct	0,0020	
ix. Bio_C:	n.p.				
x. neodrživ. BioC:	n.p.				
Razine vrijede od:			do:	Broj iz Kataloga otpada (ako je relevantno):	
					ID koji se koristio u Planu praćenja za ovaj tok izvora:
Komentari:					

4	<b>F4. Materijal – Ostali Materijali; Karburit PK 1-3</b>	<b>Masena bilanca</b>	Fosilni CO <sub>2</sub> :	5.115,6	t CO <sub>2e</sub>
	Željezo i čelik: Masena bilanca		CO <sub>2</sub> iz biomase:	0,0	t CO <sub>2e</sub>
Detaljne upute za unošenje podataka u ovom alatu mogu se pronaći na vrhu ovog lista.					
i. PA:	Temelje li se PA na zbrojenim izmjerenim količinama (tj. ne na kontinuiranom mjerenju)?				TRUE
ii. PA:	Početak:	Završetak:	Uvoz:	Izvoz:	
	20,00	28,28	1.536,00	0,00	
iii. PA:	Razina	Opis razine	Jedinica	Vrijednost	pogreška
	3	± 2,5%	t	1.527,72	
iv. (prelim) EF:					
v. DOV:	n.p.				
vi. OF:					
vii. PretvF:					
viii. Udio_C:	3	Lab. analize	t Ct	0,9139	
ix. Bio_C:	n.p.				
x. neodrživ. BioC:	n.p.				
Razine vrijede od:			do:	Broj iz Kataloga otpada (ako je relevantno):	
					ID koji se koristio u Planu praćenja za ovaj tok izvora:
Komentari:					

5	<b>F5. Materijal – Ostali Materijali; Karburit PK 3-6</b>	<b>Masena bilanca</b>	Fosilni CO <sub>2</sub> :	603,4	t CO <sub>2e</sub>
	Željezo i čelik: Masena bilanca		CO <sub>2</sub> iz biomase:	0,0	t CO <sub>2e</sub>
Detaljne upute za unošenje podataka u ovom alatu mogu se pronaći na vrhu ovog lista.					
i. PA: Temelje li se PA na zbrojenim izmjerenim količinama (tj. ne na kontinuiranom mjerenju)? <b>TRUE</b>					
ii. PA: Početak: <b>33,30</b> Završetak: <b>10,24</b> Uvoz: <b>157,18</b> Izvoz: <b>0,00</b>					
iii. PA: Razina: <b>3</b> Opis razine: <b>± 2,5%</b> Jedinica: <b>t</b> Vrijednost: <b>180,25</b> pogreška:					
iv. (prelim) EF: <b>n.p.</b>					
v. DOV: <b>n.p.</b>					
vi. OF: <b>n.p.</b>					
vii. PretvF: <b>n.p.</b>					
viii. Udio C: <b>3</b> Lab. analize: <b>t Ct</b> Vrijednost: <b>0,9137</b>					
ix. Bio C: <b>n.p.</b>					
x. neodrživ. BioC: <b>n.p.</b>					
Razine vrijede od: <input type="text"/> do: <input type="text"/> Broj iz Kataloga otpada (ako je relevantno): <input type="text"/>					
ID koji se koristio u Planu praćenja za ovaj tok izvora: <input type="text"/>					
Komentari: <input type="text"/>					

6	<b>F6. Materijal – Ostali karbonati; Vapno</b>	<b>Masena bilanca</b>	Fosilni CO <sub>2</sub> :	331,8	t CO <sub>2e</sub>
	Željezo i čelik: Masena bilanca		CO <sub>2</sub> iz biomase:	0,0	t CO <sub>2e</sub>
Detaljne upute za unošenje podataka u ovom alatu mogu se pronaći na vrhu ovog lista.					
i. PA: Temelje li se PA na zbrojenim izmjerenim količinama (tj. ne na kontinuiranom mjerenju)? <b>TRUE</b>					
ii. PA: Početak: <b>100,00</b> Završetak: <b>71,22</b> Uvoz: <b>6.049,72</b> Izvoz: <b>0,00</b>					
iii. PA: Razina: <b>3</b> Opis razine: <b>± 2,5%</b> Jedinica: <b>t</b> Vrijednost: <b>6.078,50</b> pogreška:					
iv. (prelim) EF: <b>n.p.</b>					
v. DOV: <b>n.p.</b>					
vi. OF: <b>n.p.</b>					
vii. PretvF: <b>n.p.</b>					
viii. Udio C: <b>3</b> Lab. analize: <b>t Ct</b> Vrijednost: <b>0,0149</b>					
ix. Bio C: <b>n.p.</b>					
x. neodrživ. BioC: <b>n.p.</b>					
Razine vrijede od: <input type="text"/> do: <input type="text"/> Broj iz Kataloga otpada (ako je relevantno): <input type="text"/>					
ID koji se koristio u Planu praćenja za ovaj tok izvora: <input type="text"/>					
Komentari: <input type="text"/>					

7	<b>F7. Materijal – Čelik; Čel.otpad (tehnološki)</b>	<b>Masena bilanca</b>	Fosilni CO <sub>2</sub> :	56,4	t CO <sub>2e</sub>				
	Željezo i čelik: Masena bilanca		CO <sub>2</sub> iz biomase:	0,0	t CO <sub>2e</sub>				
Detaljne upute za unošenje podataka u ovom alatu mogu se pronaći na vrhu ovog lista.									
i. PA:	Temelje li se PA na zbrojenim izmjerenim količinama (tj. ne na kontinuiranom mjerenju)?				TRUE				
ii. PA:	Početak:	712,02	Završetak:	257,66	Uvoz:	6.877,00	Izvoz:	0,00	
iii. PA:	Razina	n.p.	Opis razine		Jedinica	t	Vrijednost	7.331,36	pogreška
iv. (prelim) EF:									
v. DOV:		n.p.							
vi. OF:									
vii. PretvF:									
viii. Udio_C:		3	Lab. analize		t C/t			0,0021	
ix. Bio_C:									
x. neodrživ. BioC:									
Razine vrijede od:				do:			Broj iz Kataloga otpada (ako je relevantno):		
						ID koji se koristio u Planu praćenja za ovaj tok izvora:			
Komentari:									

8	<b>F8. Kruto – Antracit; Antracit</b>	<b>Masena bilanca</b>	Fosilni CO <sub>2</sub> :	4.247,9	t CO <sub>2e</sub>				
	Željezo i čelik: Masena bilanca		CO <sub>2</sub> iz biomase:	0,0	t CO <sub>2e</sub>				
Detaljne upute za unošenje podataka u ovom alatu mogu se pronaći na vrhu ovog lista.									
i. PA:	Temelje li se PA na zbrojenim izmjerenim količinama (tj. ne na kontinuiranom mjerenju)?				TRUE				
ii. PA:	Početak:	46,90	Završetak:	34,08	Uvoz:	1.347,93	Izvoz:	0,00	
iii. PA:	Razina	3	Opis razine	± 2,5%	Jedinica	t	Vrijednost	1.360,76	pogreška
iv. (prelim) EF:									
v. DOV:		n.p.							
vi. OF:									
vii. PretvF:									
viii. Udio_C:		3	Lab. analize		t C/t			0,8520	
ix. Bio_C:									
x. neodrživ. BioC:									
Razine vrijede od:				do:			Broj iz Kataloga otpada (ako je relevantno):		
						ID koji se koristio u Planu praćenja za ovaj tok izvora:			
Komentari:									

## 8. Sažetak godišnjeg izvješća

Nakon unosa potrebnih podataka u Izvješće, izračunava se godišnja emisija stakleničkih plinova koju je moguće vidjeti u sažetku (tablica 26). Kao što je vidljivo, godišnja emisija Čeličane Sisak iznosila je 18.382 t CO<sub>2e</sub>. S obzirom na propisane vrijednosti emisije CO<sub>2</sub> za Čeličanu Sisak koja je iznosila 40.000 t CO<sub>2</sub> nakon izračuna emisije ista je zadovoljila normu.

Tablica 26. Godišnja emisija stakleničkih plinova

Sažetak Godišnjeg izvješće o emisijama stakleničkih plinova sukladno Direktivi 2003/87/EZ					
Godina izvještavanja:					2015
Naziv operatera:		Acciaierie Bertoli Safau d.o.o. Sisak			
Naziv postrojenja:		ABS Sisak d.o.o Pogon Čeličana			
Jedinstveni ID postrojenja:		HR - 321			
Djelatnost iz Priloga I.	Ukupni kapacitet djelatnosti	Jedinice kapaciteta	Emitirani staklenički plin		
A1 Proizvodnja sirovog željeza ili čelika (primarno ili sekundarno), uključujući	1200	tona po danu	CO <sub>2</sub>		
A2					
A3					
A4					
A5					
<i>Bilješke:</i>					
	Emisije (fossilne) t CO <sub>2e</sub>	Sadržaj energije (fossilni) TJ	Emisije (biomasa) t CO <sub>2</sub>	Sadržaj energije (biomasa) TJ	Emisije (neodrživa biomasa) t CO <sub>2</sub>
<b>Tokovi izvora</b>	<b>18.382</b>	<b>101,72</b>	<b>0</b>	<b>0,00</b>	<b>0</b>
Izgaranje	5.707	101,72	0	0,00	0
Procesne emisije					
Masena bilanca	12.675	0,00	0	0,00	0
Emisije PFC					
<b>MJERENJE</b>					
CO <sub>2</sub>					
N <sub>2</sub> O					
preneseni CO <sub>2</sub>					
<b>Nadomjesni pristup</b>					
<b>Ukupno</b>	<b>18.382</b>	<b>101,72</b>	<b>0</b>	<b>0,00</b>	<b>0</b>
<b>Ukupne emisije iz postrojenja:</b>					<b>18.382 t CO<sub>2e</sub></b>
<i>Ovo je ukupna količina emisijskih jedinica koje operater mora predati na račun.</i>					

## 9. Zaključak

Čeličana Sisak za proizvodnju čelika koristi elektrolučni postupak kojim u elektrolučnoj peći, putem električnog luka tali uložak. Primarna sirovina za proizvodnju čelika ovim postupkom je čelični otpad te mu se mjeri masa, prisustvo radionuklida i udio ugljika.

Proces proizvodnje čelika elektrolučnim postupkom se od 3 faze: priprema uloška, pretaljivanje u elektrolučnoj peći i dorada taline te kontinuirano lijevanje taline.

Tijekom ovih faza, Čeličana Sisak koristi različite materijale pri procesu proizvodnje čelika kako bi dobila poluproizvod traženog sastava. Prilikom izrade „Izvješća o godišnjim emisijama iz postrojenja“ potrebno je identificirati sve materijale koji se koriste pri procesu proizvodnje čelika te putem zadanih formula odrediti udio ugljika u njima. Za svoj proces proizvodnje Čeličana Sisak koristi: grafitne elektrode; talitelje (boksit i vapno); ferolegure i dodatke (FeSiMn, FeSi, FeMn MC, FeMnHC, FeV, FeMo, FeNb, FeCr LC, FeCr HC, CaSi - žica, C - žica, FeTi - žica); karburite (3 - 6 mm i 1 - 3 mm); ljevaoničke prahove; izolacijske prahove, sirovo željezo. Kao primarna sirovina koristi se čelični otpad, a kao dodatna energija koristi se prirodni plin i antracit. Dan je udio ugljika za sve materijale te se odredilo koliko se određenog izvora potrošilo prilikom procesa proizvodnje čelika za razdoblje siječanj - prosinac 2015. godine. Nakon ispunjavanja formulara izračunata je godišnja emisija CO<sub>2</sub> za postrojenje Čeličane Sisak koja je iznosila 18382 t CO<sub>2e</sub>. Da bi se osigurala vjerodostojnost podataka, izvještaj je potrebno predati certificiranom verifikatoru koji treba provjeriti podatke te ukazati na nepravilnosti ako postoje. U sklopu izvještaja potrebno je predati sve certifikate koji opisuju sastav materijala.

S obzirom na propisane vrijednosti emisije CO<sub>2</sub> za Čeličanu Sisak koja je iznosila 40000 t CO<sub>2</sub> nakon izračuna emisije ista je zadovoljila normu.

## 10. Literatura

1. Uredba o načinu trgovanja emisijskim jedinicama stakleničkih plinova, NN69/12.
2. Uredba Komisije (EU) br. 600/2012 o verifikaciji izvješća o emisijama stakleničkih plinova i izvješća o tonskim kilometrima te o akreditaciji verifikatora u skladu s Direktivom 2003/87/EZ Europskog parlamenta i Vijeća, SL L 181, 12. 7. 2012.
3. B. Metz, O.R. Davidson, P.R. Bosch, R. Dave, L.A. Meyer, *Contribution of Working Group III to the Fourth Assessment Report of the Intergovernmental Panel on Climate Change*, Cambridge University Press, Cambridge, United Kingdom and New York, (2007)
4. J.F.B. Michell, *The „greenhouse“ effect and climate change*, American Geophysical Union, (1989), 116
5. [http://cdiac.ornl.gov/ftp/ndp030/global.1751\\_2011.ems](http://cdiac.ornl.gov/ftp/ndp030/global.1751_2011.ems), (10.06.2017.)
6. A. Neftel, H. Friedli, E. Moore, H. Lotscher, H. Oeschger, U. Siegenthaler, and B. Stauffer. 1994. *Historical carbon dioxide record from the Siple Station ice core*. pp. 11-14. In T.A. Boden, D.P. Kaiser, R.J. Sepanski, and F.W. Stoss (eds.) *Trends'93: A Compendium of Data on Global Change*. ORNL/CDIAC-65. Carbon Dioxide Information Analysis Center, Oak Ridge National Laboratory, Oak Ridge, Tenn. USA and C.D. Keeling and T.P. Whorf. 2001. Carbon Dioxide Research Group, Scripps Institution of Oceanography, University of California, La Jolla, California 92093-0444, USA
7. M. Grd, *Onečišćavanje atmosfere emisijom CO<sub>2</sub> iz procesa proizvodnje čelika elektrolučnim postupkom*, Završni rad, Sveučilište u Zagrebu, Metalurški fakultet (2015)
8. [http://unfccc.int/kyoto\\_protocol/mechanisms/emissions\\_trading/items/2731.php](http://unfccc.int/kyoto_protocol/mechanisms/emissions_trading/items/2731.php) (10.06.2017.)
9. [http://unfccc.int/kyoto\\_protocol/mechanisms/clean\\_development\\_mechanism/items/2718.php](http://unfccc.int/kyoto_protocol/mechanisms/clean_development_mechanism/items/2718.php) (10.06.2017.)
10. [http://unfccc.int/kyoto\\_protocol/mechanisms/joint\\_implementation/items/1674.php](http://unfccc.int/kyoto_protocol/mechanisms/joint_implementation/items/1674.php) (10.06.2017.)
11. Ministarstvo zaštite okoliša i prirode, *Nacrt prijedloga zakona o potvrđivanju izmjenu iz Dohe Kyotskog protokola uz okvirnu konvenciju Ujedinjenih Naroda o promjeni klime, s nacrtom konačnog prijedloga zakona*, Zagreb, (2015.), 10
12. *Uredba o emisijskim kvotama za određene onečišćujuće tvari u zraku u Republici Hrvatskoj*, (NN br. 108/13)
13. *Uredba o graničnim vrijednostima emisija onečišćujućih tvari u zraku iz nepokretnih izvora*, (NN br. 117/12)
14. *Uredba o informacijskom sustavu zaštite okoliša*, (NN br. 68/08)
15. *Uredba o jediničnim naknadama, korektivnim koeficijentima i pobližim kriterijima i mjerilima za utvrđivanje naknade na emisiju u okoliš ugljikovog dioksida*, (NN br. 73/07)
16. *Odluka o dražbovatelju za obavljanje poslova dražbe emisijskih jedinica i izboru dražbenog sustava*, (NN br. 84/14)
17. Ministarstvo zaštite okoliša i prirode, *Nacrt prijedloga zakona o potvrđivanju Izmjenu iz Dohe Kyotskog protokola uz Okvirnu konvenciju Ujedinjenih naroda o promjeni klime, s Konačnim prijedlogom zakona*, Zagreb, (2015.), 3-5, 10
18. M. Gojić, *Metalurgija čelika*, Sveučilište u Zagrebu, Sisak, (2005.) 244-270
19. <http://ietd.iipnetwork.org/content/electric-arc-furnace> (10.06.2017.)

20. M. Remus, A. Monsonet, S. Roudier, D. Sanco, *Best Available Techniques (BAT)*, European Commission, (2013)
21. M. Čosić, *Plan praćenja emisije CO<sub>2</sub> u postrojenju ABS Sisak 2014., Prilog\_1:Opis postrojenja*, ABS Sisak, (2014)
22. M. Gojić, *Metalurgija čelika*, Sveučilište u Zagrebu, Sisak, (2005) 160



## ŽIVOTOPIS

Ime i prezime: Mario Grd

Rođen: 08.11. 1991., Sisak, Republika Hrvatska

Obrazovanje: završen preddiplomski studij Sveučilište u Zagrebu, Metalurški fakultet

Iskustvo: 8 mj rada na startupu Vicoinz, 2 mj. rada na startupu TasteAtlas

Programski jezici: C#, javascript, typescript, html, T-SQL, css

Relevantnije tehnologije/ patterni:

- a) Backend – ASP.NET, .NET Core, MediatR, FluentValidation, AutoMapper, EntityFramework, MVC, CQRS, DI, Repository Pattern, Factory Pattern
- b) Frontend – AngularJS, Angular, Redux-pattern, jQuery, Redux Pattern, Flux Pattern, Observable Pattern

## PRILOG I

Masa korištenih materijala i izračun emisije CO<sub>2</sub> za razdoblje ožujak – prosinac 2015.

Tablica 1. Ožujak

Emisije iz postrojenja	CO <sub>2</sub> /C	Ožujak								
		Masa materijala [kg]				Emisija CO <sub>2</sub>				
		ELP	LP	KL	Ukupno	w(C)	ELP	LP	KL	Ukupno
Boksit	3.664	15346	10785	0	26131					
Dolomit	3.664	5000	0	0	5000	0.474				
Vapno	3.664	816831	30177	0	847008	0.01362	11.13	0.41	0.00	11.54
Karburit 3-6 mm	3.664	22098	3329	0	25427	0.9137	73.98	11.14	0.00	85.12
Karburit 1-3 mm	3.664	174220	0	0	174220	0.9139	583.38	0.00	0.00	583.38
Antracit	3.664	267000	0	0	267000	0.77868	761.77	0.00	0.00	761.77
FeSiMn	3.664	174650	10916	0	185566	0.016	10.24	0.64	0.00	10.88
FeSi	3.664	23556	18882	0	42438	0.0008	0.07	0.06	0.00	0.12
FeMn MC	3.664	2592	11823	0	14415	0.0136	0.13	0.59	0.00	0.72
FeMn HC	3.664	2408	51047	0	53455	0.0784	0.69	14.66	0.00	15.36
FeV	3.664	0	2600	0	2600	0.003	0.00	0.03	0.00	0.03
FeMo	3.664	0	7529	0	7529	0.0003	0.00	0.01	0.00	0.01
FeNb	3.664	0	0	0	0	0	0.00	0.00	0.00	0.00
FeCr LC	3.664	7425	7273	0	14698	0.0008	0.02	0.02	0.00	0.04
FeCr HC	3.664	37698	18778	0	56476	0.08	11.05	5.50	0.00	16.55
CaSi-žica	3.664	0	5183	0	5183	0.0072	0.00	0.14	0.00	0.14
C-žica	3.664	0	4011	0	4011	0.98	0.00	14.40	0.00	14.40
FeTi-žica	3.664	0	955	0	955	0.0016	0.00	0.01	0.00	0.01
SPH-C 176/ALS 9	3.664	0	0	2350	2350	0.209	0.00	0.00	1.80	1.80
ST-SP/512-21-3	3.664	0	0	5740	5740	0.205	0.00	0.00	4.31	4.31
SPH-C 411-81E	3.664	0	0	1470	1470	0.195	0.00	0.00	1.05	1.05
SPH-C 189 E1	3.664	0	0	1925	1925	0.165	0.00	0.00	1.16	1.16
Proteem MX 84	3.664	0	0	13450	13450	0.028	0.00	0.00	1.38	1.38
Proteem 441 AT	3.664	0	0	14140	14140	0.089	0.00	0.00	4.61	4.61
Elektrode Ø450	3.664	51460	0	0	51460	0.99	186.66	0.00	0.00	186.66
Elektrode Ø350	3.664	0	21080	0	21080	0.99	0.00	76.46	0.00	76.46
Sirovo željezo	3.664	879640	0	0	879640	0.0425	136.98	0.00	0.00	136.98
HBI Briketi	3.664	0	0	0	0	0	0.00	0.00	0.00	0.00
<b>SUMA [t]</b>		<b>2479.92</b>	<b>204.37</b>	<b>39.08</b>	<b>2723.37</b>	<b>7.19</b>	<b>1776.10</b>	<b>124.08</b>	<b>14.32</b>	<b>1914.49</b>

Tablica 2. Travanj

Emisije iz postrojenja	CO <sub>2</sub> /C	Travanj								
		Masa materijala [kg]				Emisija CO <sub>2</sub>				
		ELP	LP	KL	Ukupno	w(C)	ELP	LP	KL	Ukupno
Boksit	3.664	13800	10049	0	23849					
Dolomit	3.664	3120	0	0	3120	0.474				
Vapno	3.664	617589	40603	0	658192	0.01565	9.67	0.64	0.00	10.30
Karburit 3-6 mm	3.664	18709	3254	0	21963	0.9137	62.63	10.89	0.00	73.53
Karburit 1-3 mm	3.664	192210	0	0	192210	0.9139	643.62	0.00	0.00	643.62
Antracit	3.664	89500	0	0	89500	0.8728	286.22	0.00	0.00	286.22
FeSiMn	3.664	154513	27842	0	182355	0.01728	9.78	1.76	0.00	11.55
FeSi	3.664	17609	11262	0	28871	0.00081	0.05	0.03	0.00	0.09
FeMn MC	3.664	0	9832	0	9832	0.0136	0.00	0.49	0.00	0.49
FeMn HC	3.664	0	27006	0	27006	0.0784	0.00	7.76	0.00	7.76
FeV	3.664	0	2242	0	2242	0.003	0.00	0.02	0.00	0.02
FeMo	3.664	0	1530	0	1530	0.0003	0.00	0.00	0.00	0.00
FeNb	3.664	0	91	0	91	0	0.00	0.00	0.00	0.00
FeCr LC	3.664	5213	3584	0	8797	0.00089	0.02	0.01	0.00	0.03
FeCr HC	3.664	8560	9231	0	17791	0.08313	2.61	2.81	0.00	5.42
CaSi-žica	3.664	3548	0	0	3548	0.0072	0.09	0.00	0.00	0.09
C-žica	3.664	2562	0	0	2562	0.98	9.20	0.00	0.00	9.20
FeTi-žica	3.664	304	0	0	304	0.0016	0.00	0.00	0.00	0.00
SPH-C 176/ALS 9	3.664	0	0	3050	3050	0.209	0.00	0.00	2.34	2.34
ST-SP/512-21-3	3.664	0	0	580	580	0.205	0.00	0.00	0.44	0.44
SPH-C 411-81E	3.664	0	0	3000	3000	0.195	0.00	0.00	2.14	2.14
SPH-C 189 E1	3.664	0	0	1785	1785	0.165	0.00	0.00	1.08	1.08
Proteem MX 84	3.664	0	0	10215	10215	0.028	0.00	0.00	1.05	1.05
Proteem 441 AT	3.664	0	0	8260	8260	0.1106	0.00	0.00	3.35	3.35
Elektrode Ø450	3.664	38625	0	0	38625	0.99	140.11	0.00	0.00	140.11
Elektrode Ø350	3.664	0	10540	0	10540	0.99	0.00	38.23	0.00	38.23
Sirovo željezo	3.664	1310010	0	0	1310010	0.0425	203.99	0.00	0.00	203.99
HBI Briketi	3.664	36310	0	0	36310	0.0124	1.65	0.00	0.00	1.65
<b>SUMA [t]</b>		<b>2512.18</b>	<b>157.07</b>	<b>26.89</b>	<b>2696.14</b>	<b>7.32</b>	<b>1369.64</b>	<b>62.66</b>	<b>10.39</b>	<b>1442.69</b>

Tablica 3. Svibanj

Emisije iz postrojenja	CO <sub>2</sub> /C	Svibanj								
		Masa materijala [kg]				Emisija CO <sub>2</sub>				
		ELP	LP	KL	Ukupno	w(C)	ELP	LP	KL	Ukupno
Boksit	3.664	15508	7012	0	22520					
Dolomit	3.664	2000	0	0	2000	0.474				
Vapno	3.664	877642	50665	0	928307	0.01981	17.39	1.00	0.00	18.39
Karburit 3-6 mm	3.664	28309	4050	0	32359	0.9137	94.77	13.56	0.00	108.33
Karburit 1-3 mm	3.664	205350	0	0	205350	0.9139	687.62	0.00	0.00	687.62
Antracit	3.664	143330	0	0	143330	0.87	456.89	0.00	0.00	456.89
FeSiMn	3.664	186603	17327	0	203930	0.01803	12.33	1.14	0.00	13.47
FeSi	3.664	18712	16083	0	34795	0.00083	0.06	0.05	0.00	0.11
FeMn MC	3.664	17265	11823	0	29088	0.0136	0.86	0.59	0.00	1.45
FeMn HC	3.664	790	48557	0	49347	0.0688	0.20	12.24	0.00	12.44
FeV	3.664	0	1867	0	1867	0.0021	0.00	0.01	0.00	0.01
FeMo	3.664	0	8553	0	8553	0.0003	0.00	0.01	0.00	0.01
FeNb	3.664	0	0	0	0	0	0.00	0.00	0.00	0.00
FeCr LC	3.664	1820	2771	0	4591	0	0.00	0.00	0.00	0.00
FeCr HC	3.664	44321	19525	0	63846	0.0784	12.73	5.61	0.00	18.34
CaSi-žica	3.664	0	5868	0	5868	0.0072	0.00	0.15	0.00	0.15
C-žica	3.664	0	3767	0	3767	0.98	0.00	13.53	0.00	13.53
FeTi-žica	3.664	0	539	0	539	0.0016	0.00	0.00	0.00	0.00
SPH-C 176/ALS 9	3.664	0	0	1350	1350	0.209	0.00	0.00	1.03	1.03
ST-SP/512-21-3	3.664	0	0	6825	6825	0.205	0.00	0.00	5.13	5.13
SPH-C 411-81E	3.664	0	0	245	245	0.195	0.00	0.00	0.18	0.18
SPH-C 189 E1	3.664	0	0	1540	1540	0.165	0.00	0.00	0.93	0.93
Proteem MX 84	3.664	0	0	12985	12985	0.027	0.00	0.00	1.28	1.28
Proteem 441 AT	3.664	0	0	17150	17150	0.11	0.00	0.00	6.91	6.91
Elektrode Ø450	3.664	57774	0	0	57774	0.99	209.57	0.00	0.00	209.57
Elektrode Ø350	3.664	0	22081.99	0	22081.99	0.99	0.00	80.10	0.00	80.10
Sirovo željezo	3.664	1455600	0	0	1455600	0.0425	226.67	0.00	0.00	226.67
HBI Briketi	3.664	1516410	0	0	1516410	0.0124	68.90	0.00	0.00	68.90
<b>SUMA [t]</b>		<b>4571.43</b>	<b>220.49</b>	<b>40.10</b>	<b>4832.02</b>	<b>7.31</b>	<b>1787.97</b>	<b>128.00</b>	<b>15.46</b>	<b>1931.44</b>

Tablica 4. Lipanj

Emisije iz postrojenja	CO <sub>2</sub> /C	Lipanj								
		Masa materijala [kg]				Emisija CO <sub>2</sub>				
		ELP	LP	KL	Ukupno	w(C)	ELP	LP	KL	Ukupno
Boksit	3.664	6661.75	5338.25	0	12000					
Dolomit	3.664	2000	0	0	2000	0.474				
Vapno	3.664	486138	27995.02	0	514133	0.0301	14.63	0.84	0.00	15.48
Karburit 3-6 mm	3.664	11090.89	931.113	0	12022	0.9137	37.13	3.12	0.00	40.25
Karburit 1-3 mm	3.664	119388	0	0	119388	0.9139	399.77	0.00	0.00	399.77
Antracit	3.664	107540	0	0	107540	0.8728	343.91	0.00	0.00	343.91
FeSiMn	3.664	99853	4434	0	104287	0.015667	5.73	0.25	0.00	5.99
FeSi	3.664	11371	9499	0	20870	0.00083	0.03	0.03	0.00	0.06
FeMn MC	3.664	0	4804	0	4804	0.0135	0.00	0.24	0.00	0.24
FeMn HC	3.664	0	35653	0	35653	0.0688	0.00	8.99	0.00	8.99
FeV	3.664	0	8441	0	8441	0.0021	0.00	0.06	0.00	0.06
FeMo	3.664	0	2767	0	2767	0.0003	0.00	0.00	0.00	0.00
FeNb	3.664	0	89	0	89	0	0.00	0.00	0.00	0.00
FeCr LC	3.664	0	941	0	941	0	0.00	0.00	0.00	0.00
FeCr HC	3.664	13742	6281.1	0	20023.1	0.074	3.73	1.70	0.00	5.43
CaSi-žica	3.664	2469	0	0	2469	0.0072	0.07	0.00	0.00	0.07
C-žica	3.664	5896	0	0	5896	0.98	21.17	0.00	0.00	21.17
FeTi-žica	3.664	529	0	0	529	0.0016	0.00	0.00	0.00	0.00
SPH-C 176/ALS 9	3.664	0	0	5020	5020	0.209	0.00	0.00	3.84	3.84
ST-SP/512-21-3	3.664	0	0	1750	1750	0.205	0.00	0.00	1.31	1.31
SPH-C 411-81E	3.664	0	0	255	255	0.195	0.00	0.00	0.18	0.18
SPH-C 189 E1	3.664	0	0	350	350	0.165	0.00	0.00	0.21	0.21
Proteem MX 84	3.664	0	0	8050	8050	0.036	0.00	0.00	1.06	1.06
Proteem 441 AT	3.664	0	0	6550	6550	0.11	0.00	0.00	2.64	2.64
Elektrode Ø450	3.664	39432	0	0	39432	0.99	143.03	0.00	0.00	143.03
Elektrode Ø350	3.664	0	5444	0	5444	0.99	0.00	19.75	0.00	19.75
Sirovo željezo	3.664	0	0	0	0	0.0425	0.00	0.00	0.00	0.00
HBI Briketi	3.664	520140	0	0	520140	0.0124	23.63	0.00	0.00	23.63
<b>SUMA [t]</b>		<b>1426.25</b>	<b>112.62</b>	<b>21.98</b>	<b>1560.84</b>	<b>7.32</b>	<b>992.84</b>	<b>34.99</b>	<b>9.25</b>	<b>1037.08</b>

Tablica 5. Srpanj

Emisije iz postrojenja	CO <sub>2</sub> /C	Srpanj								
		Masa materijala [kg]				Emisija CO <sub>2</sub>				
		ELP	LP	KL	Ukupno	w(C)	ELP	LP	KL	Ukupno
Boksit	3.664	6262.5	5737.5	0	12000					
Dolomit	3.664	5000	0	0	5000	0.474				
Vapno	3.664	475284.1	30435.92	0	505720	0.01708	8.12	0.52	0.00	8.64
Karburit 3-6 mm	3.664	18091.13	983.8673	0	19075	0.9137	60.57	3.29	0.00	63.86
Karburit 1-3 mm	3.664	156860		0	156860	0.9139	525.25	0.00	0.00	525.25
Antracit	3.664	87960	0	0	87960	0.8728	281.29	0.00	0.00	281.29
FeSiMn	3.664	95330.85	3303.15	0	98634	0.01567	5.47	0.19	0.00	5.66
FeSi	3.664	10747.59	6031.41	0	16779	0.00083	0.03	0.02	0.00	0.05
FeMn MC	3.664	0	2691	0	2691	0.0135	0.00	0.13	0.00	0.13
FeMn HC	3.664	6773.39	41005.6	0	47778.99	0.0688	1.71	10.34	0.00	12.04
FeV	3.664	0	1600	0	1600	0.0021	0.00	0.01	0.00	0.01
FeMo	3.664	0	1040	0	1040	0.0003	0.00	0.00	0.00	0.00
FeNb	3.664	0	15	0	15	0	0.00	0.00	0.00	0.00
FeCr LC	3.664	0	3133	0	3133	0.00089	0.00	0.01	0.00	0.01
FeCr HC	3.664	21693.1	9672.89	0	31365.99	0.074	5.88	2.62	0.00	8.50
CaSi-žica	3.664	2926	0	0	2926	0.0072	0.08	0.00	0.00	0.08
C-žica	3.664	2138	0	0	2138	0.98	7.68	0.00	0.00	7.68
FeTi-žica	3.664	450	0	0	450	0.0016	0.00	0.00	0.00	0.00
SPH-C 176/ALS 9	3.664	0	0	840	840	0.209	0.00	0.00	0.64	0.64
ST-SP/512-21-3	3.664	0	0	2590	2590	0.205	0.00	0.00	1.95	1.95
SPH-C 411-81E	3.664	0	0	980	980	0.195	0.00	0.00	0.70	0.70
SPH-C 189 E1	3.664	0	0	1645	1645	0.165	0.00	0.00	0.99	0.99
Proteem MX 84	3.664	0	0	7320	7320	0.036	0.00	0.00	0.97	0.97
Proteem 441 AT	3.664	0	0	11380	11380	0.11	0.00	0.00	4.59	4.59
Elektrode Ø450	3.664	24800	0	0	24800	0.99	89.96	0.00	0.00	89.96
Elektrode Ø350	3.664	0	8884	0	8884	0.99	0.00	32.23	0.00	32.23
Sirovo željezo	3.664	0	0	0	0	0.0425	0.00	0.00	0.00	0.00
HBI Briketi	3.664	659080	0	0	659080	0.0124	29.94	0.00	0.00	29.94
<b>SUMA [t]</b>		<b>1573.40</b>	<b>114.53</b>	<b>24.76</b>	<b>1712.68</b>	<b>7.31</b>	<b>1015.98</b>	<b>49.36</b>	<b>9.84</b>	<b>1075.18</b>

Tablica 6. Kolovoz

Emisije iz postrojenja	CO <sub>2</sub> /C	Kolovoz								
		Masa materijala [kg]				Emisija CO <sub>2</sub>				
		ELP	LP	KL	Ukupno	w(C)	ELP	LP	KL	Ukupno
Boksit	3.664	2909	3850	0	6759					
Dolomit	3.664	1000	0	0	1000	0.474				
Vapno	3.664	234753	15127	0	249880	0.02857	6.71	0.43	0.00	7.14
Karburit 3-6 mm	3.664	9030	370	0	9400	0.9137	30.23	1.24	0.00	31.47
Karburit 1-3 mm	3.664	73690	0	0	73690	0.9139	246.75	0.00	0.00	246.75
Antracit	3.664	28170	0	0	28170	0.844	87.11	0.00	0.00	87.11
FeSiMn	3.664	54421	2578	0	56999	0.01525	3.04	0.14	0.00	3.18
FeSi	3.664	5163	3106	0	8269	0.00083	0.02	0.01	0.00	0.03
FeMn MC	3.664	0	3350	0	3350	0.0135	0.00	0.17	0.00	0.17
FeMn HC	3.664	0	18295	0	18295	0.0688	0.00	4.61	0.00	4.61
FeV	3.664	0	1260	0	1260	0.0021	0.00	0.01	0.00	0.01
FeMo	3.664	0	360	0	360	0.0003	0.00	0.00	0.00	0.00
FeNb	3.664	0	40	0	40	0	0.00	0.00	0.00	0.00
FeCr LC	3.664	0	540	0	540	0	0.00	0.00	0.00	0.00
FeCr HC	3.664	1586	484	0	2070	0.074	0.43	0.13	0.00	0.56
CaSi-žica	3.664	1767	0	0	1767	0.0072	0.05	0.00	0.00	0.05
C-žica	3.664	1441	0	0	1441	0.98	5.17	0.00	0.00	5.17
FeTi-žica	3.664	0	437	0	437	0.0016	0.00	0.00	0.00	0.00
SPH-C 176/ALS 9	3.664	0	0	2240	2240	0.209	0.00	0.00	1.72	1.72
ST-SP/512-21-3	3.664	0	0	175	175	0.205	0.00	0.00	0.13	0.13
SPH-C 411-81E	3.664	0	0	560	560	0.195	0.00	0.00	0.40	0.40
SPH-C 189 E1	3.664	0	0	1645	1645	0.165	0.00	0.00	0.99	0.99
Proteem MX 84	3.664	0	0	4280	4280	0.036	0.00	0.00	0.56	0.56
Proteem 441 AT	3.664	0	0	3400	3400	0.11	0.00	0.00	1.37	1.37
Elektrode Ø450	3.664	13740	0	0	13740	0.99	49.84	0.00	0.00	49.84
Elektrode Ø350	3.664	0	5270	0	5270	0.99	0.00	19.12	0.00	19.12
Sirovo željezo	3.664	0	0	0	0	0.0425	0.00	0.00	0.00	0.00
HBI Briketi	3.664	0	0	0	0	0.0124	0.00	0.00	0.00	0.00
<b>SUMA [t]</b>		<b>427.67</b>	<b>55.07</b>	<b>12.30</b>	<b>495.04</b>	<b>7.29</b>	<b>429.35</b>	<b>25.86</b>	<b>5.18</b>	<b>460.39</b>

Tablica 7. Rujan

Emisije iz postrojenja	CO <sub>2</sub> /C	Rujan								
		Masa materijala [kg]				Emisija CO <sub>2</sub>				
		ELP	LP	KL	Ukupno	w(C)	ELP	LP	KL	Ukupno
Boksit	3.664	10041	6500	0	16541					
Dolomit	3.664	3000	0	0	3000	0.474				
Vapno	3.664	614360	37480	0	651840	0.00716	4.40	0.27	0.00	4.67
Karburit 3-6 mm	3.664	26818	1182	0	28000	0.9137	89.78	3.96	0.00	93.74
Karburit 1-3 mm	3.664	161945	0	0	161945	0.9139	542.28	0.00	0.00	542.28
Antracit	3.664	128130	0	0	128130	0.844	396.23	0.00	0.00	396.23
FeSiMn	3.664	114710	7090	0	121800	0.01525	6.41	0.40	0.00	6.81
FeSi	3.664	27803	10697	0	38500	0.0008	0.08	0.03	0.00	0.11
FeMn MC	3.664	0	6560	0	6560	0.0135	0.00	0.32	0.00	0.32
FeMn HC	3.664	10775	33645	0	44420	0.0688	2.72	8.48	0.00	11.20
FeV	3.664	0	2341	0	2341	0.0025	0.00	0.02	0.00	0.02
FeMo	3.664	0	40	0	40	0.0003	0.00	0.00	0.00	0.00
FeNb	3.664	0	20	0	20	0	0.00	0.00	0.00	0.00
FeCr LC	3.664	0	70	0	70	0	0.00	0.00	0.00	0.00
FeCr HC	3.664	3120	11000	0	14120	0.074	0.85	2.98	0.00	3.83
CaSi-žica	3.664	0	3603	0	3603	0.0048	0.00	0.06	0.00	0.06
C-žica	3.664	0	2628	0	2628	0.98	0.00	9.44	0.00	9.44
FeTi-žica	3.664	0	377	0	377	0.0012	0.00	0.00	0.00	0.00
SPH-C 176/ALS 9	3.664	0	0	1155	1155	0.209	0.00	0.00	0.88	0.88
ST-SP/512-21-3	3.664	0	0	2520	2520	0.205	0.00	0.00	1.89	1.89
SPH-C 411-81E	3.664	0	0	840	840	0.195	0.00	0.00	0.60	0.60
SPH-C 189 E1	3.664	0	0	2310	2310	0.165	0.00	0.00	1.40	1.40
Proteem MX 84	3.664	0	0	10600	10600	0.036	0.00	0.00	1.40	1.40
Proteem 441 AT	3.664	0	0	6320	6320	0.11	0.00	0.00	2.55	2.55
Elektrode Ø450	3.664	30932	0	0	30932	0.99	112.20	0.00	0.00	112.20
Elektrode Ø350	3.664	0	12400	0	12400	0.99	0.00	44.98	0.00	44.98
Sirovo željezo	3.664	0	0	0	0	0.0425	0.00	0.00	0.00	0.00
HBI Briketi	3.664	0	0	0	0	0.0124	0.00	0.00	0.00	0.00
<b>SUMA [t]</b>		<b>1131.63</b>	<b>135.63</b>	<b>23.75</b>	<b>1291.01</b>	<b>7.27</b>	<b>1154.94</b>	<b>70.94</b>	<b>8.72</b>	<b>1234.61</b>



Tablica 8. Listopad

Emisije iz postrojenja	CO <sub>2</sub> /C	Listopad								
		Masa materijala [kg]				Emisija CO <sub>2</sub>				
		ELP	LP	KL	Ukupno	w(C)	ELP	LP	KL	Ukupno
Boksit	3.664	4210	1260	0	5470					
Dolomit	3.664	3000	0	0	3000	0.474				
Vapno	3.664	255552	15280	0	270832	0.0138	3.53	0.21	0.00	3.74
Karburit 3-6 mm	3.664	4525	505	0	5030	0.9137	15.15	1.69	0.00	16.84
Karburit 1-3 mm	3.664	75083	0	0	75083	0.9139	251.42	0.00	0.00	251.42
Antracit	3.664	56715	0	0	56715	0.844	175.39	0.00	0.00	175.39
FeSiMn	3.664	50135	2695	0	52830	0.0175	3.21	0.17	0.00	3.39
FeSi	3.664	6040	2140	0	8180	0.0008	0.02	0.01	0.00	0.02
FeMn MC	3.664	0	3860	0	3860	0.0135	0.00	0.19	0.00	0.19
FeMn HC	3.664	2779	15610	0	18389	0.0711	0.72	4.07	0.00	4.79
FeV	3.664	0	740	0	740	0.0025	0.00	0.01	0.00	0.01
FeMo	3.664	0	1745	0	1745	0.0003	0.00	0.00	0.00	0.00
FeNb	3.664	0	0	0	0	0	0.00	0.00	0.00	0.00
FeCr LC	3.664	1845	400	0	2245	0.00083	0.01	0.00	0.00	0.01
FeCr HC	3.664	6115	3710	0	9825	0.074	1.66	1.01	0.00	2.66
CaSi-žica	3.664	0	2263	0	2263	0.0048	0.00	0.04	0.00	0.04
C-žica	3.664	0	999	0	999	0.98	0.00	3.59	0.00	3.59
FeTi-žica	3.664	0	224	0	224	0.0012	0.00	0.00	0.00	0.00
SPH-C 176/ALS 9	3.664	0	0	2295	2295	0.209	0.00	0.00	1.76	1.76
ST-SP/512-21-3	3.664	0	0	2305	2305	0.205	0.00	0.00	1.73	1.73
SPH-C 411-81E	3.664	0	0	295	295	0.195	0.00	0.00	0.21	0.21
SPH-C 189 E1	3.664	0	0	210	210	0.165	0.00	0.00	0.13	0.13
Proteem MX 84	3.664	0	0	5300	5300	0.036	0.00	0.00	0.70	0.70
Proteem 441 AT	3.664	0	0	5500	5500	0.11	0.00	0.00	2.22	2.22
Elektrode Ø450	3.664	19187	0	0	19187	0.99	69.60	0.00	0.00	69.60
Elektrode Ø350	3.664	0	5410	0	5410	0.99	0.00	19.62	0.00	19.62
Sirovo željezo	3.664	0	0	0	0	0.0425	0.00	0.00	0.00	0.00
HBI Briketi	3.664	0	0	0	0	0.0124	0.00	0.00	0.00	0.00
<b>SUMA [t]</b>		<b>485.19</b>	<b>56.84</b>	<b>15.91</b>	<b>557.93</b>	<b>7.28</b>	<b>520.70</b>	<b>30.61</b>	<b>6.74</b>	<b>558.05</b>

Tablica 9. Studeni

Emisije iz postrojenja	CO <sub>2</sub> /C	Studeni								
		Masa materijala [kg]				Emisija CO <sub>2</sub>				
		ELP	LP	KL	Ukupno	w(C)	ELP	LP	KL	Ukupno
Boksit	3.664	3920	2040	0	5960					
Dolomit	3.664	0	0	0	0	0.474				
Vapno	3.664	217295	9533	0	226828	0.01164	2.53	0.11	0.00	2.64
Karburit 3-6 mm	3.664	5340	375	0	5715	0.9137	17.88	1.26	0.00	19.13
Karburit 1-3 mm	3.664	77500	0	0	77500	0.9139	259.51	0.00	0.00	259.51
Antracit	3.664	47800	0	0	47800	0.844	147.82	0.00	0.00	147.82
FeSiMn	3.664	49342	1118	0	50460	0.0175	3.16	0.07	0.00	3.24
FeSi	3.664	1478	2147	0	3625	0.0008	0.00	0.01	0.00	0.01
FeMn MC	3.664	290	1420	0	1710	0.0135	0.01	0.07	0.00	0.08
FeMn HC	3.664	1112	15475	0	16587	0.0711	0.29	4.03	0.00	4.32
FeV	3.664	0	559	0	559	0.0025	0.00	0.01	0.00	0.01
FeMo	3.664	0	2255	0	2255	0.0003	0.00	0.00	0.00	0.00
FeNb	3.664	0	0	0	0	0	0.00	0.00	0.00	0.00
FeCr LC	3.664	1802	901	0	2703	0.0008	0.01	0.00	0.00	0.01
FeCr HC	3.664	7786	2370	0	10156	0.074	2.11	0.64	0.00	2.75
CaSi-žica	3.664	0	1661	0	1661	0.0048	0.00	0.03	0.00	0.03
C-žica	3.664	0	1771	0	1771	0.98	0.00	6.36	0.00	6.36
FeTi-žica	3.664	0	176	0	176	0.0012	0.00	0.00	0.00	0.00
SPH-C 176/ALS 9	3.664	0	0	1050	1050	0.209	0.00	0.00	0.80	0.80
ST-SP/512-21-3	3.664	0	0	2100	2100	0.205	0.00	0.00	1.58	1.58
SPH-C 411-81E	3.664	0	0	385	385	0.195	0.00	0.00	0.28	0.28
SPH-C 189 E1	3.664	0	0	0	0	0.165	0.00	0.00	0.00	0.00
Proteem MX 84	3.664	0	0	4350	4350	0.036	0.00	0.00	0.57	0.57
Proteem 441 AT	3.664	0	0	3670	3670	0.11	0.00	0.00	1.48	1.48
Elektrode Ø450	3.664	13020	0	0	13020	0.99	47.23	0.00	0.00	47.23
Elektrode Ø350	3.664	0	4960	0	4960	0.99	0.00	17.99	0.00	17.99
Sirovo željezo	3.664	0	0	0	0	0.0425	0.00	0.00	0.00	0.00
HBI Briketi	3.664	0	0	0	0	0.0124	0.00	0.00	0.00	0.00
<b>SUMA [t]</b>		<b>426.69</b>	<b>46.76</b>	<b>11.56</b>	<b>485.00</b>	<b>7.28</b>	<b>480.55</b>	<b>30.58</b>	<b>4.71</b>	<b>515.84</b>

Tablica 10. Prosinac

Emisije iz postrojenja	CO <sub>2</sub> /C	Prosinac								
		Masa materijala [kg]				Emisija CO <sub>2</sub>				
		ELP	LP	KL	Ukupno	w(C)	ELP	LP	KL	Ukupno
Boksit	3.664	0	0	0	0	0				
Dolomit	3.664	0	0	0	0	0				
Vapno	3.664	0	0	0	0	0	0.00	0.00	0.00	0.00
Karburit 3-6 mm	3.664	0	0	0	0	0	0.00	0.00	0.00	0.00
Karburit 1-3 mm	3.664	0	0	0	0	0	0.00	0.00	0.00	0.00
Antracit	3.664	0	0	0	0	0	0.00	0.00	0.00	0.00
FeSiMn	3.664	0	0	0	0	0	0.00	0.00	0.00	0.00
FeSi	3.664	0	0	0	0	0	0.00	0.00	0.00	0.00
FeMn MC	3.664	0	0	0	0	0	0.00	0.00	0.00	0.00
FeMn HC	3.664	0	0	0	0	0	0.00	0.00	0.00	0.00
FeV	3.664	0	0	0	0	0	0.00	0.00	0.00	0.00
FeMo	3.664	0	0	0	0	0	0.00	0.00	0.00	0.00
FeNb	3.664	0	0	0	0	0	0.00	0.00	0.00	0.00
FeCr LC	3.664	0	0	0	0	0	0.00	0.00	0.00	0.00
FeCr HC	3.664	0	0	0	0	0	0.00	0.00	0.00	0.00
CaSi-žica	3.664	0	0	0	0	0	0.00	0.00	0.00	0.00
C-žica	3.664	0	0	0	0	0	0.00	0.00	0.00	0.00
FeTi-žica	3.664	0	0	0	0	0	0.00	0.00	0.00	0.00
SPH-C 176/ALS 9	3.664	0	0	0	0	0	0.00	0.00	0.00	0.00
ST-SP/512-21-3	3.664	0	0	0	0	0	0.00	0.00	0.00	0.00
SPH-C 411-81E	3.664	0	0	0	0	0	0.00	0.00	0.00	0.00
SPH-C 189 E1	3.664	0	0	0	0	0	0.00	0.00	0.00	0.00
Proteem MX 84	3.664	0	0	0	0	0	0.00	0.00	0.00	0.00
Proteem 441 AT	3.664	0	0	0	0	0	0.00	0.00	0.00	0.00
Elektrode Ø450	3.664	0	0	0	0	0	0.00	0.00	0.00	0.00
Elektrode Ø350	3.664	0	0	0	0	0	0.00	0.00	0.00	0.00
Sirovo željezo	3.664	0	0	0	0	0	0.00	0.00	0.00	0.00
HBI Briketi	3.664	0	0	0	0	0	0.00	0.00	0.00	0.00
<b>SUMA [t]</b>		<b>0.00</b>	<b>0.00</b>	<b>0.00</b>	<b>0.00</b>	<b>0.00</b>	<b>0.00</b>	<b>0.00</b>	<b>0.00</b>	<b>0.00</b>

## PRILOG II

Tablica 1. Izračuna emisija CO<sub>2</sub> prema vrsti izvora od 9 do 34 (Tablica 23)

<b>9</b>	<b>F9. Materijal – EAF Ugljikove elektrode; Graf.Elektrode 350</b>	<b>Masena bilanca</b>	Fosilni CO <sub>2</sub> : <b>432,8</b> t CO <sub>2e</sub>																																													
	Željezo i čelik: Masena bilanca		CO <sub>2</sub> iz biomase: <b>0,0</b> t CO <sub>2e</sub>																																													
<b>Detaljne upute za unošenje podataka u ovom alatu mogu se pronaći na vrhu ovog lista</b>																																																
i. PA: Temeľje li se PA na zbrojenim izmjerenim količinama (tj. ne na kontinuiranom mjerenju)? <b>TRUE</b>																																																
ii. PA: Početak: <b>89,90</b> Završetak: <b>82,94</b> Uvoz: <b>112,36</b> Izvoz: <b>0,00</b>																																																
<table border="1" style="width: 100%; border-collapse: collapse;"> <thead> <tr> <th style="width: 15%;">Razina</th> <th style="width: 35%;">Opis razine</th> <th style="width: 15%;">Jedinica</th> <th style="width: 15%;">Vrijednost</th> <th style="width: 20%;">pogreška</th> </tr> </thead> <tbody> <tr> <td style="background-color: #ffff00;">3</td> <td>± 2,5%</td> <td style="background-color: #d3d3d3;">t</td> <td style="background-color: #d3d3d3;">119,32</td> <td style="background-color: #d3d3d3;"></td> </tr> <tr> <td style="background-color: #d3d3d3;">iv. (prelim) EF:</td> <td style="background-color: #d3d3d3;">n.p.</td> <td style="background-color: #d3d3d3;"></td> <td style="background-color: #d3d3d3;"></td> <td style="background-color: #d3d3d3;"></td> </tr> <tr> <td style="background-color: #d3d3d3;">v. DOV:</td> <td style="background-color: #d3d3d3;">n.p.</td> <td style="background-color: #d3d3d3;"></td> <td style="background-color: #d3d3d3;"></td> <td style="background-color: #d3d3d3;"></td> </tr> <tr> <td style="background-color: #d3d3d3;">vi. OF:</td> <td style="background-color: #d3d3d3;">n.p.</td> <td style="background-color: #d3d3d3;"></td> <td style="background-color: #d3d3d3;"></td> <td style="background-color: #d3d3d3;"></td> </tr> <tr> <td style="background-color: #d3d3d3;">vii. PretvF:</td> <td style="background-color: #d3d3d3;">n.p.</td> <td style="background-color: #d3d3d3;"></td> <td style="background-color: #d3d3d3;"></td> <td style="background-color: #d3d3d3;"></td> </tr> <tr> <td style="background-color: #ffff00;">viii. Udio C:</td> <td style="background-color: #ffff00;">3 Lab. analize</td> <td style="background-color: #d3d3d3;">t Ct</td> <td style="background-color: #ffff00;">0,9900</td> <td style="background-color: #d3d3d3;"></td> </tr> <tr> <td style="background-color: #d3d3d3;">ix. Bio C:</td> <td style="background-color: #d3d3d3;">n.p.</td> <td style="background-color: #d3d3d3;"></td> <td style="background-color: #d3d3d3;"></td> <td style="background-color: #d3d3d3;"></td> </tr> <tr> <td style="background-color: #d3d3d3;">x. neodrživ. BioC:</td> <td style="background-color: #d3d3d3;">n.p.</td> <td style="background-color: #d3d3d3;"></td> <td style="background-color: #d3d3d3;"></td> <td style="background-color: #d3d3d3;"></td> </tr> </tbody> </table>				Razina	Opis razine	Jedinica	Vrijednost	pogreška	3	± 2,5%	t	119,32		iv. (prelim) EF:	n.p.				v. DOV:	n.p.				vi. OF:	n.p.				vii. PretvF:	n.p.				viii. Udio C:	3 Lab. analize	t Ct	0,9900		ix. Bio C:	n.p.				x. neodrživ. BioC:	n.p.			
Razina	Opis razine	Jedinica	Vrijednost	pogreška																																												
3	± 2,5%	t	119,32																																													
iv. (prelim) EF:	n.p.																																															
v. DOV:	n.p.																																															
vi. OF:	n.p.																																															
vii. PretvF:	n.p.																																															
viii. Udio C:	3 Lab. analize	t Ct	0,9900																																													
ix. Bio C:	n.p.																																															
x. neodrživ. BioC:	n.p.																																															
Razine vrijede od: <input type="text"/>		do: <input type="text"/>																																														
			Broj iz Kataloga otpada (ako je relevantno): <input type="text"/>																																													
ID koji se koristio u Planu praćenja za ovaj tok izvora: <input type="text"/>																																																
Komentari: <input type="text"/>																																																
<b>10</b>	<b>F10. Materijal – Ostali Materijali; C-žica</b>	<b>Masena bilanca</b>	Fosilni CO <sub>2</sub> : <b>101,0</b> t CO <sub>2e</sub>																																													
	Željezo i čelik: Masena bilanca		CO <sub>2</sub> iz biomase: <b>0,0</b> t CO <sub>2e</sub>																																													
<b>Detaljne upute za unošenje podataka u ovom alatu mogu se pronaći na vrhu ovog lista</b>																																																
i. PA: Temeľje li se PA na zbrojenim izmjerenim količinama (tj. ne na kontinuiranom mjerenju)? <b>TRUE</b>																																																
ii. PA: Početak: <b>5,67</b> Završetak: <b>2,63</b> Uvoz: <b>25,09</b> Izvoz: <b>0,00</b>																																																
<table border="1" style="width: 100%; border-collapse: collapse;"> <thead> <tr> <th style="width: 15%;">Razina</th> <th style="width: 35%;">Opis razine</th> <th style="width: 15%;">Jedinica</th> <th style="width: 15%;">Vrijednost</th> <th style="width: 20%;">pogreška</th> </tr> </thead> <tbody> <tr> <td style="background-color: #ffff00;">3</td> <td>± 2,5%</td> <td style="background-color: #d3d3d3;">t</td> <td style="background-color: #d3d3d3;">28,14</td> <td style="background-color: #d3d3d3;"></td> </tr> <tr> <td style="background-color: #d3d3d3;">iv. (prelim) EF:</td> <td style="background-color: #d3d3d3;">n.p.</td> <td style="background-color: #d3d3d3;"></td> <td style="background-color: #d3d3d3;"></td> <td style="background-color: #d3d3d3;"></td> </tr> <tr> <td style="background-color: #d3d3d3;">v. DOV:</td> <td style="background-color: #d3d3d3;">n.p.</td> <td style="background-color: #d3d3d3;"></td> <td style="background-color: #d3d3d3;"></td> <td style="background-color: #d3d3d3;"></td> </tr> <tr> <td style="background-color: #d3d3d3;">vi. OF:</td> <td style="background-color: #d3d3d3;">n.p.</td> <td style="background-color: #d3d3d3;"></td> <td style="background-color: #d3d3d3;"></td> <td style="background-color: #d3d3d3;"></td> </tr> <tr> <td style="background-color: #d3d3d3;">vii. PretvF:</td> <td style="background-color: #d3d3d3;">n.p.</td> <td style="background-color: #d3d3d3;"></td> <td style="background-color: #d3d3d3;"></td> <td style="background-color: #d3d3d3;"></td> </tr> <tr> <td style="background-color: #ffff00;">viii. Udio C:</td> <td style="background-color: #ffff00;">3 Lab. analize</td> <td style="background-color: #d3d3d3;">t Ct</td> <td style="background-color: #ffff00;">0,9800</td> <td style="background-color: #d3d3d3;"></td> </tr> <tr> <td style="background-color: #d3d3d3;">ix. Bio C:</td> <td style="background-color: #d3d3d3;">n.p.</td> <td style="background-color: #d3d3d3;"></td> <td style="background-color: #d3d3d3;"></td> <td style="background-color: #d3d3d3;"></td> </tr> <tr> <td style="background-color: #d3d3d3;">x. neodrživ. BioC:</td> <td style="background-color: #d3d3d3;">n.p.</td> <td style="background-color: #d3d3d3;"></td> <td style="background-color: #d3d3d3;"></td> <td style="background-color: #d3d3d3;"></td> </tr> </tbody> </table>				Razina	Opis razine	Jedinica	Vrijednost	pogreška	3	± 2,5%	t	28,14		iv. (prelim) EF:	n.p.				v. DOV:	n.p.				vi. OF:	n.p.				vii. PretvF:	n.p.				viii. Udio C:	3 Lab. analize	t Ct	0,9800		ix. Bio C:	n.p.				x. neodrživ. BioC:	n.p.			
Razina	Opis razine	Jedinica	Vrijednost	pogreška																																												
3	± 2,5%	t	28,14																																													
iv. (prelim) EF:	n.p.																																															
v. DOV:	n.p.																																															
vi. OF:	n.p.																																															
vii. PretvF:	n.p.																																															
viii. Udio C:	3 Lab. analize	t Ct	0,9800																																													
ix. Bio C:	n.p.																																															
x. neodrživ. BioC:	n.p.																																															
Razine vrijede od: <input type="text"/>		do: <input type="text"/>																																														
			Broj iz Kataloga otpada (ako je relevantno): <input type="text"/>																																													
ID koji se koristio u Planu praćenja za ovaj tok izvora: <input type="text"/>																																																
Komentari: <input type="text"/>																																																
<b>11</b>	<b>F11. Materijal – Ostali Materijali; FeMn HC</b>	<b>Masena bilanca</b>	Fosilni CO <sub>2</sub> : <b>104,0</b> t CO <sub>2e</sub>																																													
	Željezo i čelik: Masena bilanca		CO <sub>2</sub> iz biomase: <b>0,0</b> t CO <sub>2e</sub>																																													
<b>Detaljne upute za unošenje podataka u ovom alatu mogu se pronaći na vrhu ovog lista</b>																																																
i. PA: Temeľje li se PA na zbrojenim izmjerenim količinama (tj. ne na kontinuiranom mjerenju)? <b>TRUE</b>																																																
ii. PA: Početak: <b>67,53</b> Završetak: <b>48,30</b> Uvoz: <b>371,36</b> Izvoz: <b>0,00</b>																																																
<table border="1" style="width: 100%; border-collapse: collapse;"> <thead> <tr> <th style="width: 15%;">Razina</th> <th style="width: 35%;">Opis razine</th> <th style="width: 15%;">Jedinica</th> <th style="width: 15%;">Vrijednost</th> <th style="width: 20%;">pogreška</th> </tr> </thead> <tbody> <tr> <td style="background-color: #ffff00;">3</td> <td>± 2,5%</td> <td style="background-color: #d3d3d3;">t</td> <td style="background-color: #d3d3d3;">390,59</td> <td style="background-color: #d3d3d3;"></td> </tr> <tr> <td style="background-color: #d3d3d3;">iv. (prelim) EF:</td> <td style="background-color: #d3d3d3;">n.p.</td> <td style="background-color: #d3d3d3;"></td> <td style="background-color: #d3d3d3;"></td> <td style="background-color: #d3d3d3;"></td> </tr> <tr> <td style="background-color: #d3d3d3;">v. DOV:</td> <td style="background-color: #d3d3d3;">n.p.</td> <td style="background-color: #d3d3d3;"></td> <td style="background-color: #d3d3d3;"></td> <td style="background-color: #d3d3d3;"></td> </tr> <tr> <td style="background-color: #d3d3d3;">vi. OF:</td> <td style="background-color: #d3d3d3;">n.p.</td> <td style="background-color: #d3d3d3;"></td> <td style="background-color: #d3d3d3;"></td> <td style="background-color: #d3d3d3;"></td> </tr> <tr> <td style="background-color: #d3d3d3;">vii. PretvF:</td> <td style="background-color: #d3d3d3;">n.p.</td> <td style="background-color: #d3d3d3;"></td> <td style="background-color: #d3d3d3;"></td> <td style="background-color: #d3d3d3;"></td> </tr> <tr> <td style="background-color: #ffff00;">viii. Udio C:</td> <td style="background-color: #ffff00;">3 Lab. analize</td> <td style="background-color: #d3d3d3;">t Ct</td> <td style="background-color: #ffff00;">0,0727</td> <td style="background-color: #d3d3d3;"></td> </tr> <tr> <td style="background-color: #d3d3d3;">ix. Bio C:</td> <td style="background-color: #d3d3d3;">n.p.</td> <td style="background-color: #d3d3d3;"></td> <td style="background-color: #d3d3d3;"></td> <td style="background-color: #d3d3d3;"></td> </tr> <tr> <td style="background-color: #d3d3d3;">x. neodrživ. BioC:</td> <td style="background-color: #d3d3d3;">n.p.</td> <td style="background-color: #d3d3d3;"></td> <td style="background-color: #d3d3d3;"></td> <td style="background-color: #d3d3d3;"></td> </tr> </tbody> </table>				Razina	Opis razine	Jedinica	Vrijednost	pogreška	3	± 2,5%	t	390,59		iv. (prelim) EF:	n.p.				v. DOV:	n.p.				vi. OF:	n.p.				vii. PretvF:	n.p.				viii. Udio C:	3 Lab. analize	t Ct	0,0727		ix. Bio C:	n.p.				x. neodrživ. BioC:	n.p.			
Razina	Opis razine	Jedinica	Vrijednost	pogreška																																												
3	± 2,5%	t	390,59																																													
iv. (prelim) EF:	n.p.																																															
v. DOV:	n.p.																																															
vi. OF:	n.p.																																															
vii. PretvF:	n.p.																																															
viii. Udio C:	3 Lab. analize	t Ct	0,0727																																													
ix. Bio C:	n.p.																																															
x. neodrživ. BioC:	n.p.																																															
Razine vrijede od: <input type="text"/>		do: <input type="text"/>																																														
			Broj iz Kataloga otpada (ako je relevantno): <input type="text"/>																																													
ID koji se koristio u Planu praćenja za ovaj tok izvora: <input type="text"/>																																																
Komentari: <input type="text"/>																																																
<b>12</b>	<b>F12. Materijal – Ostali Materijali; FeSiMn</b>	<b>Masena bilanca</b>	Fosilni CO <sub>2</sub> : <b>80,2</b> t CO <sub>2e</sub>																																													
	Željezo i čelik: Masena bilanca		CO <sub>2</sub> iz biomase: <b>0,0</b> t CO <sub>2e</sub>																																													
<b>Detaljne upute za unošenje podataka u ovom alatu mogu se pronaći na vrhu ovog lista</b>																																																
i. PA: Temeľje li se PA na zbrojenim izmjerenim količinama (tj. ne na kontinuiranom mjerenju)? <b>TRUE</b>																																																
ii. PA: Početak: <b>2,97</b> Završetak: <b>4,47</b> Uvoz: <b>1.312,62</b> Izvoz: <b>0,00</b>																																																
<table border="1" style="width: 100%; border-collapse: collapse;"> <thead> <tr> <th style="width: 15%;">Razina</th> <th style="width: 35%;">Opis razine</th> <th style="width: 15%;">Jedinica</th> <th style="width: 15%;">Vrijednost</th> <th style="width: 20%;">pogreška</th> </tr> </thead> <tbody> <tr> <td style="background-color: #ffff00;">2</td> <td>± 5,0%</td> <td style="background-color: #d3d3d3;">t</td> <td style="background-color: #d3d3d3;">1.311,12</td> <td style="background-color: #d3d3d3;"></td> </tr> <tr> <td style="background-color: #d3d3d3;">iv. (prelim) EF:</td> <td style="background-color: #d3d3d3;">n.p.</td> <td style="background-color: #d3d3d3;"></td> <td style="background-color: #d3d3d3;"></td> <td style="background-color: #d3d3d3;"></td> </tr> <tr> <td style="background-color: #d3d3d3;">v. DOV:</td> <td style="background-color: #d3d3d3;">n.p.</td> <td style="background-color: #d3d3d3;"></td> <td style="background-color: #d3d3d3;"></td> <td style="background-color: #d3d3d3;"></td> </tr> <tr> <td style="background-color: #d3d3d3;">vi. OF:</td> <td style="background-color: #d3d3d3;">n.p.</td> <td style="background-color: #d3d3d3;"></td> <td style="background-color: #d3d3d3;"></td> <td style="background-color: #d3d3d3;"></td> </tr> <tr> <td style="background-color: #d3d3d3;">vii. PretvF:</td> <td style="background-color: #d3d3d3;">n.p.</td> <td style="background-color: #d3d3d3;"></td> <td style="background-color: #d3d3d3;"></td> <td style="background-color: #d3d3d3;"></td> </tr> <tr> <td style="background-color: #ffff00;">viii. Udio C:</td> <td style="background-color: #ffff00;">3 Lab. analize</td> <td style="background-color: #d3d3d3;">t Ct</td> <td style="background-color: #ffff00;">0,0167</td> <td style="background-color: #d3d3d3;"></td> </tr> <tr> <td style="background-color: #d3d3d3;">ix. Bio C:</td> <td style="background-color: #d3d3d3;">n.p.</td> <td style="background-color: #d3d3d3;"></td> <td style="background-color: #d3d3d3;"></td> <td style="background-color: #d3d3d3;"></td> </tr> <tr> <td style="background-color: #d3d3d3;">x. neodrživ. BioC:</td> <td style="background-color: #d3d3d3;">n.p.</td> <td style="background-color: #d3d3d3;"></td> <td style="background-color: #d3d3d3;"></td> <td style="background-color: #d3d3d3;"></td> </tr> </tbody> </table>				Razina	Opis razine	Jedinica	Vrijednost	pogreška	2	± 5,0%	t	1.311,12		iv. (prelim) EF:	n.p.				v. DOV:	n.p.				vi. OF:	n.p.				vii. PretvF:	n.p.				viii. Udio C:	3 Lab. analize	t Ct	0,0167		ix. Bio C:	n.p.				x. neodrživ. BioC:	n.p.			
Razina	Opis razine	Jedinica	Vrijednost	pogreška																																												
2	± 5,0%	t	1.311,12																																													
iv. (prelim) EF:	n.p.																																															
v. DOV:	n.p.																																															
vi. OF:	n.p.																																															
vii. PretvF:	n.p.																																															
viii. Udio C:	3 Lab. analize	t Ct	0,0167																																													
ix. Bio C:	n.p.																																															
x. neodrživ. BioC:	n.p.																																															
Razine vrijede od: <input type="text"/>		do: <input type="text"/>																																														
			Broj iz Kataloga otpada (ako je relevantno): <input type="text"/>																																													
ID koji se koristio u Planu praćenja za ovaj tok izvora: <input type="text"/>																																																
Komentari: <input type="text"/>																																																

13	<b>F13. Materijal – Ostali Materijali; FeCr LC</b>	<b>Masena bilanca</b>	Fosilni CO2:	0,2	t CO <sub>2e</sub>
	Željezo i čelik: Masena bilanca		CO2 iz biomase:	0,0	t CO <sub>2e</sub>

Detaljne upute za unošenje podataka u ovom alatu mogu se pronaći na vrhu ovog lista.

i. PA: Temelje li se PA na zbrojenim izmjerenim količinama (tj. ne na kontinuiranom mjerenju)?  TRUE

ii. PA: Početak: 29,06    Završetak: 27,06    Uvoz: 50,00    Izvoz: 0,00

	Razina	Opis razine	Jedinica	Vrijednost	pogreška
iii. PA:	3	± 2,5%	t	52,00	
iv. (prelim) EF:	n.p.				
v. DOV:	n.p.				
vi. OF:	n.p.				
vii. PretvF:	n.p.				
viii. Udio_C:	3	Lab. analize	t Ct	0,0009	
ix. Bio_C:	n.p.				
x. neodrživ. BioC:	n.p.				

Razine vrijede od:  do:     Broj iz Kataloga otpada (ako je relevantno):

ID koji se koriste u Planu praćenja za ovaj tok izvora:

Komentari:

14	<b>F14. Materijal – Ostali Materijali; FeSi</b>	<b>Masena bilanca</b>	Fosilni CO2:	0,7	t CO <sub>2e</sub>
	Željezo i čelik: Masena bilanca		CO2 iz biomase:	0,0	t CO <sub>2e</sub>

Detaljne upute za unošenje podataka u ovom alatu mogu se pronaći na vrhu ovog lista.

i. PA: Temelje li se PA na zbrojenim izmjerenim količinama (tj. ne na kontinuiranom mjerenju)?  TRUE

ii. PA: Početak: 48,28    Završetak: 29,56    Uvoz: 221,16    Izvoz: 0,00

	Razina	Opis razine	Jedinica	Vrijednost	pogreška
iii. PA:	3	± 2,5%	t	239,89	
iv. (prelim) EF:	n.p.				
v. DOV:	n.p.				
vi. OF:	n.p.				
vii. PretvF:	n.p.				
viii. Udio_C:	3	Lab. analize	t Ct	0,0008	
ix. Bio_C:	n.p.				
x. neodrživ. BioC:	n.p.				

Razine vrijede od:  do:     Broj iz Kataloga otpada (ako je relevantno):

ID koji se koriste u Planu praćenja za ovaj tok izvora:

Komentari:

15	<b>F15. Materijal – Ostali Materijali; CaSi-žica</b>	<b>Masena bilanca</b>	Fosilni CO2:	0,9	t CO <sub>2e</sub>
	Željezo i čelik: Masena bilanca		CO2 iz biomase:	0,0	t CO <sub>2e</sub>

Detaljne upute za unošenje podataka u ovom alatu mogu se pronaći na vrhu ovog lista.

i. PA: Temelje li se PA na zbrojenim izmjerenim količinama (tj. ne na kontinuiranom mjerenju)?  TRUE

ii. PA: Početak: 7,53    Završetak: 4,19    Uvoz: 34,66    Izvoz: 0,00

	Razina	Opis razine	Jedinica	Vrijednost	pogreška
iii. PA:	3	± 2,5%	t	38,00	
iv. (prelim) EF:	n.p.				
v. DOV:	n.p.				
vi. OF:	n.p.				
vii. PretvF:	n.p.				
viii. Udio_C:	3	Lab. analize	t Ct	0,0066	
ix. Bio_C:	n.p.				
x. neodrživ. BioC:	n.p.				

Razine vrijede od:  do:     Broj iz Kataloga otpada (ako je relevantno):

ID koji se koriste u Planu praćenja za ovaj tok izvora:

Komentari:

16	<b>F16. Materijal – Ostali Materijali; FeV</b>	<b>Masena bilanca</b>	Fosilni CO2:	0,2	t CO <sub>2e</sub>
	Željezo i čelik: Masena bilanca		CO2 iz biomase:	0,0	t CO <sub>2e</sub>

Detaljne upute za unošenje podataka u ovom alatu mogu se pronaći na vrhu ovog lista.

i. PA: Temelje li se PA na zbrojenim izmjerenim količinama (tj. ne na kontinuiranom mjerenju)?  TRUE

ii. PA: Početak: 5,20    Završetak: 2,80    Uvoz: 17,00    Izvoz: 0,00

	Razina	Opis razine	Jedinica	Vrijednost	pogreška
iii. PA:	3	± 2,5%	t	19,40	
iv. (prelim) EF:	n.p.				
v. DOV:	n.p.				
vi. OF:	n.p.				
vii. PretvF:	n.p.				
viii. Udio_C:	3	Lab. analize	t Ct	0,0025	
ix. Bio_C:	n.p.				
x. neodrživ. BioC:	n.p.				

Razine vrijede od:  do:     Broj iz Kataloga otpada (ako je relevantno):

ID koji se koriste u Planu praćenja za ovaj tok izvora:

Komentari:

**17** **F17. Materijal – Ostali Materijali; FeTi-Zica** **Masena bilanca** Fosilni CO<sub>2</sub>: **0,0** t CO<sub>2e</sub>  
 Željezo i čelik: Masena bilanca CO<sub>2</sub> iz biomase: **0,0** t CO<sub>2e</sub>

Detaljne upute za unošenje podataka u ovom alatu mogu se pronaći na vrhu ovog lista

i. PA: Temelje li se PA na zbrojenim izmjerenim količinama (tj. ne na kontinuiranom mjerenju)? **TRUE**

ii. PA: Početak: **5,46** Završetak: **5,74** Uvoz: **5,02** Izvoz: **0,00**

	Razina	Opis razine	Jedinica	Vrijednost	pogreška
iii. PA:	<b>3</b>	<b>± 2,5%</b>	<b>t</b>	<b>4,74</b>	
iv. (prelim) EF:					
v. DOV:	n.p.				
vi. OF:					
vii. PretvF:					
viii. Udio_C:	<b>3</b>	Lab. analize	t Ct	<b>0,0015</b>	
ix. Bio_C:	n.p.				
x. neodrživ. BioC:	n.p.				

Razine vrijede od:  do:  Broj iz Kataloga otpada (ako je relevantno):

ID koji se koriste u Planu praćenja za ovaj tok izvora:

Komentari:

**18** **F18. Materijal – Ostali Materijali; Koks** **Masena bilanca** Fosilni CO<sub>2</sub>: **0,0** t CO<sub>2e</sub>  
 Željezo i čelik: Masena bilanca CO<sub>2</sub> iz biomase: **0,0** t CO<sub>2e</sub>

Detaljne upute za unošenje podataka u ovom alatu mogu se pronaći na vrhu ovog lista

i. PA: Temelje li se PA na zbrojenim izmjerenim količinama (tj. ne na kontinuiranom mjerenju)? **TRUE**

ii. PA: Početak: **0,00** Završetak: **0,00** Uvoz: **0,00** Izvoz: **0,00**

	Razina	Opis razine	Jedinica	Vrijednost	pogreška
iii. PA:	<b>3</b>	<b>± 2,5%</b>	<b>t</b>	<b>0,00</b>	
iv. (prelim) EF:					
v. DOV:	n.p.				
vi. OF:					
vii. PretvF:					
viii. Udio_C:	<b>3</b>	Lab. analize	t Ct	<b>0,8706</b>	
ix. Bio_C:	n.p.				
x. neodrživ. BioC:	n.p.				

Razine vrijede od:  do:  Broj iz Kataloga otpada (ako je relevantno):

ID koji se koriste u Planu praćenja za ovaj tok izvora:

Komentari:

**19** **F19. Materijal – Čelik; Čelik (gotovi proizvod)** **Masena bilanca** Fosilni CO<sub>2</sub>: **-1.339,9** t CO<sub>2e</sub>  
 Željezo i čelik: Masena bilanca CO<sub>2</sub> iz biomase: **0,0** t CO<sub>2e</sub>

Detaljne upute za unošenje podataka u ovom alatu mogu se pronaći na vrhu ovog lista

i. PA: Temelje li se PA na zbrojenim izmjerenim količinama (tj. ne na kontinuiranom mjerenju)? **TRUE**

ii. PA: Početak: **0,00** Završetak: **0,00** Uvoz: **0,00** Izvoz: **121.530,88**

	Razina	Opis razine	Jedinica	Vrijednost	pogreška
iii. PA:	<b>3</b>	<b>± 2,5%</b>	<b>t</b>	<b>-121.530,88</b>	
iv. (prelim) EF:					
v. DOV:	n.p.				
vi. OF:					
vii. PretvF:					
viii. Udio_C:	<b>3</b>	Lab. analize	t Ct	<b>0,0030</b>	
ix. Bio_C:	n.p.				
x. neodrživ. BioC:	n.p.				

Razine vrijede od:  do:  Broj iz Kataloga otpada (ako je relevantno):

ID koji se koriste u Planu praćenja za ovaj tok izvora:

Komentari:

**20** **F20. Materijal – Ostala šljaka; Troska** **Masena bilanca** Fosilni CO<sub>2</sub>: **-151,4** t CO<sub>2e</sub>  
 Željezo i čelik: Masena bilanca CO<sub>2</sub> iz biomase: **0,0** t CO<sub>2e</sub>

Detaljne upute za unošenje podataka u ovom alatu mogu se pronaći na vrhu ovog lista

i. PA: Temelje li se PA na zbrojenim izmjerenim količinama (tj. ne na kontinuiranom mjerenju)? **TRUE**

ii. PA: Početak: **0,00** Završetak: **0,00** Uvoz: **0,00** Izvoz: **12.523,07**

	Razina	Opis razine	Jedinica	Vrijednost	pogreška
iii. PA:	<b>3</b>	<b>± 2,5%</b>	<b>t</b>	<b>-12.523,07</b>	
iv. (prelim) EF:					
v. DOV:	n.p.				
vi. OF:					
vii. PretvF:					
viii. Udio_C:	<b>Bez razine</b>		t Ct	<b>0,0033</b>	
ix. Bio_C:	n.p.				
x. neodrživ. BioC:	n.p.				

Razine vrijede od:  do:  Broj iz Kataloga otpada (ako je relevantno):

ID koji se koriste u Planu praćenja za ovaj tok izvora:

Komentari:

**21** **F21. Materijal – Ostali Materijali; ELP prašina** **Masena bilanca** Fosilni CO<sub>2</sub>: **-96,4** t CO<sub>2e</sub>  
 Željezo i čelik: Masena bilanca CO<sub>2</sub> iz biomase: **0,0** t CO<sub>2e</sub>

Detaljne upute za unošenje podataka u ovom alatu mogu se pronaći na vrhu ovog lista.

i. PA: Temelje li se PA na zbrojenim izmjerenim količinama (tj. ne na kontinuiranom mjerenju)? **TRUE**

ii. PA: Početak: **0,00** Završetak: **0,00** Uvoz: **0,00** Izvoz: **1.753,23**

Razina	Opis razine	Jedinica	Vrijednost	pogreška
iii. PA:	<b>3</b>	<b>± 2,5%</b>	<b>t</b>	<b>-1.753,23</b>
iv. (prelim) EF:	n.p.			
v. DOV:	n.p.			
vi. OF:	n.p.			
vii. PretvF:	n.p.			
viii. Udio_C:	<b>Bez razine</b>	<b>t Ct</b>	<b>0,0150</b>	
ix. Bio_C:	n.p.			
x. neodrživ. BioC:	n.p.			

Razine vrijede od:  do:  Broj iz Kataloga otpada (ako je relevantno):   
 ID koji se koristio u Planu praćenja za ovaj tok izvora:

Komentari:

**22** **F22. Tekuće – Plinsko ulje; Diesel** **Izgaranje** Fosilni CO<sub>2</sub>: **0,0** t CO<sub>2e</sub>  
 Izgaranje: Komercijalna standardna goriva CO<sub>2</sub> iz biomase: **0,0** t CO<sub>2e</sub>

Detaljne upute za unošenje podataka u ovom alatu mogu se pronaći na vrhu ovog lista.

i. PA: Temelje li se PA na zbrojenim izmjerenim količinama (tj. ne na kontinuiranom mjerenju)? **TRUE**

ii. PA: Početak: **0,00** Završetak: **0,00** Uvoz: **0,00** Izvoz: **0,00**

Razina	Opis razine	Jedinica	Vrijednost	pogreška
iii. PA:	<b>n.p.</b>	<b>t</b>	<b>0,00</b>	
iv. (prelim) EF:	<b>2a</b>	<b>Vrsta II</b>	<b>tCO<sub>2</sub>/tJ</b>	<b>74,07</b>
v. DOV:	<b>2a</b>	<b>Vrsta II</b>	<b>GJ/t</b>	<b>42,71</b>
vi. OF:	<b>1</b>	<b>Ox=1</b>	<b>-</b>	<b>100,00%</b>
vii. PretvF:	n.p.			
viii. Udio_C:	n.p.			
ix. Bio_C:	n.p.			
x. neodrživ. BioC:	n.p.			

Razine vrijede od:  do:  Broj iz Kataloga otpada (ako je relevantno):   
 ID koji se koristio u Planu praćenja za ovaj tok izvora:

Komentari:

**23** **F23. Materijal – Ostali Materijali; FeMn MC** **Masena bilanca** Fosilni CO<sub>2</sub>: **5,6** t CO<sub>2e</sub>  
 Željezo i čelik: Masena bilanca CO<sub>2</sub> iz biomase: **0,0** t CO<sub>2e</sub>

Detaljne upute za unošenje podataka u ovom alatu mogu se pronaći na vrhu ovog lista.

i. PA: Temelje li se PA na zbrojenim izmjerenim količinama (tj. ne na kontinuiranom mjerenju)? **TRUE**

ii. PA: Početak: **10,56** Završetak: **18,29** Uvoz: **120,00** Izvoz: **0,00**

Razina	Opis razine	Jedinica	Vrijednost	pogreška
iii. PA:	<b>3</b>	<b>± 2,5%</b>	<b>t</b>	<b>112,27</b>
iv. (prelim) EF:	n.p.			
v. DOV:	n.p.			
vi. OF:	n.p.			
vii. PretvF:	n.p.			
viii. Udio_C:	<b>3</b>	<b>Lab. analize</b>	<b>t Ct</b>	<b>0,0135</b>
ix. Bio_C:	n.p.			
x. neodrživ. BioC:	n.p.			

Razine vrijede od:  do:  Broj iz Kataloga otpada (ako je relevantno):   
 ID koji se koristio u Planu praćenja za ovaj tok izvora:

Komentari:

**24** **F24. Materijal – Ostali Materijali; FeMo** **Masena bilanca** Fosilni CO<sub>2</sub>: **0,0** t CO<sub>2e</sub>  
 Željezo i čelik: Masena bilanca CO<sub>2</sub> iz biomase: **0,0** t CO<sub>2e</sub>

Detaljne upute za unošenje podataka u ovom alatu mogu se pronaći na vrhu ovog lista.

i. PA: Temelje li se PA na zbrojenim izmjerenim količinama (tj. ne na kontinuiranom mjerenju)? **TRUE**

ii. PA: Početak: **3,71** Završetak: **2,60** Uvoz: **29,94** Izvoz: **0,00**

Razina	Opis razine	Jedinica	Vrijednost	pogreška
iii. PA:	<b>3</b>	<b>± 2,5%</b>	<b>t</b>	<b>31,05</b>
iv. (prelim) EF:	n.p.			
v. DOV:	n.p.			
vi. OF:	n.p.			
vii. PretvF:	n.p.			
viii. Udio_C:	<b>3</b>	<b>Lab. analize</b>	<b>t Ct</b>	<b>0,0004</b>
ix. Bio_C:	n.p.			
x. neodrživ. BioC:	n.p.			

Razine vrijede od:  do:  Broj iz Kataloga otpada (ako je relevantno):   
 ID koji se koristio u Planu praćenja za ovaj tok izvora:

Komentari:

25	<b>F25. Materijal – Ostali Materijali; FeNb</b>	<b>Masena bilanca</b>	Fosilni CO <sub>2</sub> :	0,0 t CO <sub>2e</sub>
	Željezo i čelik: Masena bilanca		CO <sub>2</sub> iz biomase:	0,0 t CO <sub>2e</sub>

Detaljne upute za unošenje podataka u ovom alatu mogu se pronaći na vrhu ovog lista

i. PA: Temelje li se PA na zbrojenim izmjerenim količinama (tj. ne na kontinuiranom mjerenju)?  TRUE

ii. PA: Početak: 0,16 Završetak: 0,16 Uvoz: 0,00 Izvoz: 0,00

Razina	Opis razine	Jedinica	Vrijednost	pogreška
iii. PA: 3	± 2,5%	t	0,00	
iv. (prelim) EF:	Bez razine			
v. DOV:	n.p.			
vi. OF:				
vii. PretvF:				
viii. Udio C:	3 Lab. analize	t Ct	0,0000	
ix. Bio C:	n.p.			
x. neodrživ. BioC:	n.p.			

Razine vrijede od:  do:  Broj iz Kataloga otpada (ako je relevantno):

ID koji se koristio u Planu praćenja za ovaj tok izvora:

Komentari:

26	<b>F26. Materijal – Ostali Materijali; FeCr HC</b>	<b>Masena bilanca</b>	Fosilni CO <sub>2</sub> :	76,9 t CO <sub>2e</sub>
	Željezo i čelik: Masena bilanca		CO <sub>2</sub> iz biomase:	0,0 t CO <sub>2e</sub>

Detaljne upute za unošenje podataka u ovom alatu mogu se pronaći na vrhu ovog lista

i. PA: Temelje li se PA na zbrojenim izmjerenim količinama (tj. ne na kontinuiranom mjerenju)?  TRUE

ii. PA: Početak: 16,37 Završetak: 15,00 Uvoz: 272,72 Izvoz: 0,00

Razina	Opis razine	Jedinica	Vrijednost	pogreška
iii. PA: 3	± 2,5%	t	274,09	
iv. (prelim) EF:	Bez razine			
v. DOV:	n.p.			
vi. OF:				
vii. PretvF:				
viii. Udio C:	3 Lab. analize	t Ct	0,0766	
ix. Bio C:	n.p.			
x. neodrživ. BioC:	n.p.			

Razine vrijede od:  do:  Broj iz Kataloga otpada (ako je relevantno):

ID koji se koristio u Planu praćenja za ovaj tok izvora:

Komentari:

27	<b>F27. Materijal – Ostali Materijali; SPH-C 176/ALS 9</b>	<b>Masena bilanca</b>	Fosilni CO <sub>2</sub> :	19,2 t CO <sub>2e</sub>
	Željezo i čelik: Masena bilanca		CO <sub>2</sub> iz biomase:	0,0 t CO <sub>2e</sub>

Detaljne upute za unošenje podataka u ovom alatu mogu se pronaći na vrhu ovog lista

i. PA: Temelje li se PA na zbrojenim izmjerenim količinama (tj. ne na kontinuiranom mjerenju)?  TRUE

ii. PA: Početak: 18,58 Završetak: 18,55 Uvoz: 25,00 Izvoz: 0,00

Razina	Opis razine	Jedinica	Vrijednost	pogreška
iii. PA: 3	± 2,5%	t	25,03	
iv. (prelim) EF:	Bez razine			
v. DOV:	n.p.			
vi. OF:				
vii. PretvF:				
viii. Udio C:	3 Lab. analize	t Ct	0,2090	
ix. Bio C:	n.p.			
x. neodrživ. BioC:	n.p.			

Razine vrijede od:  do:  Broj iz Kataloga otpada (ako je relevantno):

ID koji se koristio u Planu praćenja za ovaj tok izvora:

Komentari:

28	<b>F28. Materijal – Ostali Materijali; ST-SP/512-21-3</b>	<b>Masena bilanca</b>	Fosilni CO <sub>2</sub> :	23,9 t CO <sub>2e</sub>
	Željezo i čelik: Masena bilanca		CO <sub>2</sub> iz biomase:	0,0 t CO <sub>2e</sub>

Detaljne upute za unošenje podataka u ovom alatu mogu se pronaći na vrhu ovog lista

i. PA: Temelje li se PA na zbrojenim izmjerenim količinama (tj. ne na kontinuiranom mjerenju)?  TRUE

ii. PA: Početak: 9,54 Završetak: 15,30 Uvoz: 37,64 Izvoz: 0,00

Razina	Opis razine	Jedinica	Vrijednost	pogreška
iii. PA: 3	± 2,5%	t	31,88	
iv. (prelim) EF:	Bez razine			
v. DOV:	n.p.			
vi. OF:				
vii. PretvF:				
viii. Udio C:	3 Lab. analize	t Ct	0,2050	
ix. Bio C:	n.p.			
x. neodrživ. BioC:	n.p.			

Razine vrijede od:  do:  Broj iz Kataloga otpada (ako je relevantno):

ID koji se koristio u Planu praćenja za ovaj tok izvora:

Komentari:



29	<b>F29. Materijal – Ostali Materijali; SPH.C 411-81E</b>	<b>Masena bilanca</b>	Fosilni CO <sub>2</sub> :	7,8 t CO <sub>2e</sub>
	Zeljezo i čelik: Masena bilanca		CO <sub>2</sub> iz biomase:	0,0 t CO <sub>2e</sub>
Detaljne upute za unošenje podataka u ovom alatu mogu se pronaći na vrhu ovog lista.				
i. PA:	Temelje li se PA na zbrojenim izmjerenim količinama (tj. ne na kontinuiranom mjerenju)?			TRUE
ii. PA:	Početak: 15,89	Završetak: 4,92	Uvoz: 0,00	Izvoz: 0,00
iii. PA:	Razina: 3	Opis razine: ± 2,5%	Jedinica: t	Vrijednost: 10,97
iv. (prelim) EF:				
v. DOV:	n.p.			
vi. OF:				
vii. PretvF:				
viii. Udio C:	3	Lab. analize	t C/t	0,1950
ix. Bio C:	n.p.			
x. neodrživ. BioC:	n.p.			
Razine vrijede od:		do:	Broj iz Kataloga otpada (ako je relevantno):	
			ID koji se koriste u Planu praćenja za ovaj tok izvora:	
Komentari:				

30	<b>F30. Materijal – Ostali Materijali; SPH.C 189-E1</b>	<b>Masena bilanca</b>	Fosilni CO <sub>2</sub> :	8,1 t CO <sub>2e</sub>
	Zeljezo i čelik: Masena bilanca		CO <sub>2</sub> iz biomase:	0,0 t CO <sub>2e</sub>
Detaljne upute za unošenje podataka u ovom alatu mogu se pronaći na vrhu ovog lista.				
i. PA:	Temelje li se PA na zbrojenim izmjerenim količinama (tj. ne na kontinuiranom mjerenju)?			TRUE
ii. PA:	Početak: 16,18	Završetak: 7,84	Uvoz: 5,00	Izvoz: 0,00
iii. PA:	Razina: 3	Opis razine: ± 2,5%	Jedinica: t	Vrijednost: 13,35
iv. (prelim) EF:				
v. DOV:	n.p.			
vi. OF:				
vii. PretvF:				
viii. Udio C:	3	Lab. analize	t C/t	0,1650
ix. Bio C:	n.p.			
x. neodrživ. BioC:	n.p.			
Razine vrijede od:		do:	Broj iz Kataloga otpada (ako je relevantno):	
			ID koji se koriste u Planu praćenja za ovaj tok izvora:	
Komentari:				

31	<b>F31. Materijal – Ostali Materijali; Proteem MX84</b>	<b>Masena bilanca</b>	Fosilni CO <sub>2</sub> :	11,7 t CO <sub>2e</sub>
	Zeljezo i čelik: Masena bilanca		CO <sub>2</sub> iz biomase:	0,0 t CO <sub>2e</sub>
Detaljne upute za unošenje podataka u ovom alatu mogu se pronaći na vrhu ovog lista.				
i. PA:	Temelje li se PA na zbrojenim izmjerenim količinama (tj. ne na kontinuiranom mjerenju)?			TRUE
ii. PA:	Početak: 11,25	Završetak: 12,15	Uvoz: 100,00	Izvoz: 0,00
iii. PA:	Razina: 3	Opis razine: ± 2,5%	Jedinica: t	Vrijednost: 99,10
iv. (prelim) EF:				
v. DOV:	n.p.			
vi. OF:				
vii. PretvF:				
viii. Udio C:	3	Lab. analize	t C/t	0,0323
ix. Bio C:	n.p.			
x. neodrživ. BioC:	n.p.			
Razine vrijede od:		do:	Broj iz Kataloga otpada (ako je relevantno):	
			ID koji se koristio u Planu praćenja za ovaj tok izvora:	
Komentari:				

32	<b>F32. Materijal – Ostali Materijali; Proteem 441 AT</b>	<b>Masena bilanca</b>	Fosilni CO <sub>2</sub> :	38,7 t CO <sub>2e</sub>
	Zeljezo i čelik: Masena bilanca		CO <sub>2</sub> iz biomase:	0,0 t CO <sub>2e</sub>
Detaljne upute za unošenje podataka u ovom alatu mogu se pronaći na vrhu ovog lista.				
i. PA:	Temelje li se PA na zbrojenim izmjerenim količinama (tj. ne na kontinuiranom mjerenju)?			TRUE
ii. PA:	Početak: 24,69	Završetak: 13,23	Uvoz: 89,60	Izvoz: 0,00
iii. PA:	Razina: 3	Opis razine: ± 2,5%	Jedinica: t	Vrijednost: 101,06
iv. (prelim) EF:				
v. DOV:	n.p.			
vi. OF:				
vii. PretvF:				
viii. Udio C:	3	Lab. analize	t C/t	0,1044
ix. Bio C:	n.p.			
x. neodrživ. BioC:	n.p.			
Razine vrijede od:		do:	Broj iz Kataloga otpada (ako je relevantno):	
			ID koji se koristio u Planu praćenja za ovaj tok izvora:	
Komentari:				

33	<b>F33. Materijal – Ostali Materijali; Sirovo željezo (Pig iron)</b>	<b>Masena bilanca</b>	Fosilni CO2:	564,5	t CO <sub>2e</sub>
	Željezo i čelik: Masena bilanca		CO2 iz biomase:	0,0	t CO <sub>2e</sub>

Detaljne upute za unošenje podataka u ovom alatu mogu se pronaći na vrhu ovog lista.

i. PA: Temelje li se PA na zbrojenim izmjerenim količinama (tj. ne na kontinuiranom mjerenju)?  TRUE

ii. PA: Početak: 0,00 Završetak: 0,00 Uvoz: 3.625,00 Izvoz: 0,00

	Razina	Opis razine	Jedinica	Vrijednost	pogreška
iii. PA:	3	± 2,5%	t	3.625,00	
iv. (prelim) EF:	n.p.				
v. DOV:	n.p.				
vi. OF:	n.p.				
vii. PretVF:	n.p.				
viii. Udio_C:	3	Lab. analize	t Ct	0,0425	
ix. Bio_C:	n.p.				
x. neodrživ. BioC:	n.p.				

Razine vrijede od:  do:  Broj iz Kataloga otpada (ako je relevantno):

ID koji se koristio u Planu praćenja za ovaj tok izvora:

Komentari:

34	<b>F34. Materijal – Ostali Materijali; HBI briketi</b>	<b>Masena bilanca</b>	Fosilni CO2:	99,1	t CO <sub>2e</sub>
	Željezo i čelik: Masena bilanca		CO2 iz biomase:	0,0	t CO <sub>2e</sub>

Detaljne upute za unošenje podataka u ovom alatu mogu se pronaći na vrhu ovog lista.

i. PA: Temelje li se PA na zbrojenim izmjerenim količinama (tj. ne na kontinuiranom mjerenju)?  TRUE

ii. PA: Početak: 0,00 Završetak: 39,91 Uvoz: 2.771,85 Izvoz: 0,00

	Razina	Opis razine	Jedinica	Vrijednost	pogreška
iii. PA:	3	± 2,5%	t	2.731,94	
iv. (prelim) EF:	n.p.				
v. DOV:	n.p.				
vi. OF:	n.p.				
vii. PretVF:	n.p.				
viii. Udio_C:	3	Lab. analize	t Ct	0,0099	
ix. Bio_C:	n.p.				
x. neodrživ. BioC:	n.p.				

Razine vrijede od:  do:  Broj iz Kataloga otpada (ako je relevantno):

ID koji se koristio u Planu praćenja za ovaj tok izvora:

Komentari: